

SYMA - MOLTO

0.01.041



JOHN BERGER

30/150 | 30/120 | 30/90 | 30/60



Normelemente | Standard units

02 | 2014



SYMA®

Continuous Innovation

SYMA-SYSTEM AG
 CH-9533 Kirchberg | SG
 Phone +41 (0)71 932 32 32
 Fax +41 (0)71 932 32 33
 syma@syma.ch | www.syma.ch

SYMA-SYSTEM GmbH
 Westring 11 | D-40721 Hilden
 Phone +49 (0)2103 49 06 0
 Fax +49 (0)2103 49 06 66
 mail@syma.de | www.syma.de

SYMA-SYSTEM GmbH
 A-2120 Wolkersdorf b. Wien
 Phone +43 (0)2245 24 97 0
 Fax +43 (0)2245 24 97 85
 office@syma.at | www.syma.at

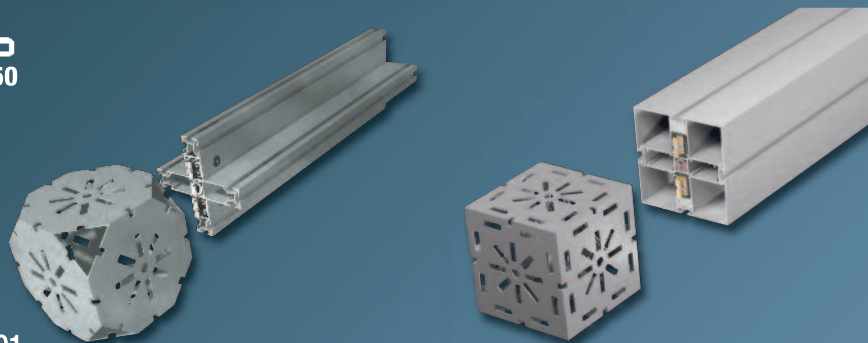
	1.01
---	------

SYMA-MOLTO ist eine Systemergänzung, welche in raumökonomischer Hinsicht neue Dimensionen definiert und den Konstruktionsaufwand deutlich reduziert. SYMA-MOLTO entspricht den Anforderungen des modernen Messebaus und unterstützt durch die kubische Bauweise die Forderung nach transparenten Lösungen und grossflächigen Überbauungen.

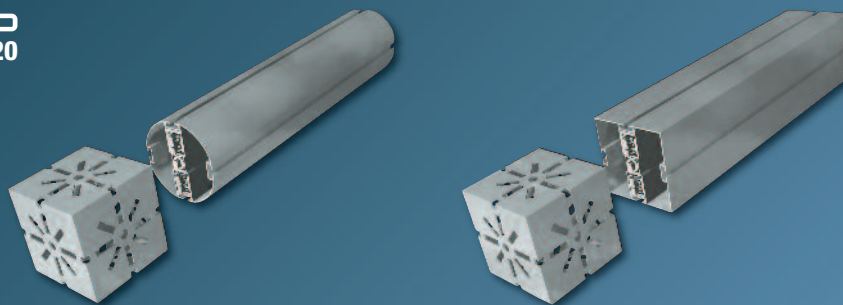
SYMA-MOLTO is a system complement that provides new possibilities in space planning while significantly cutting down on construction time. Ideal for today's tradeshow displays! SYMA-MOLTO's cubiform building blocks make it easy to design transparent solutions for individual stands and large-area superstructures.

Normelemente SYMA-MOLTO
 Standard units SYMA-MOLTO

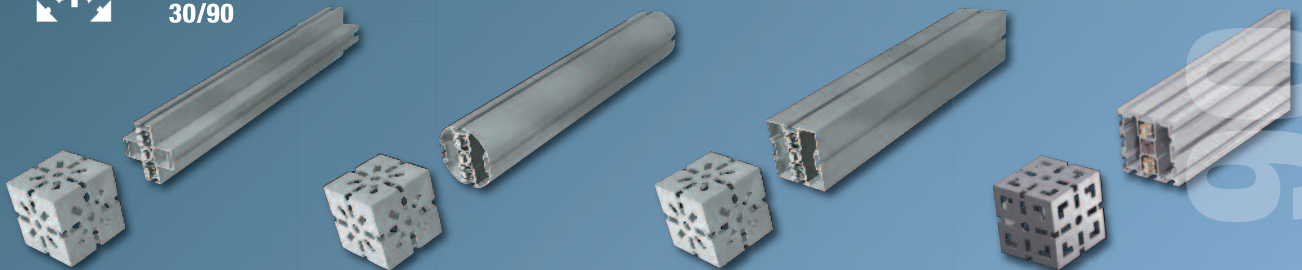
TECHNIK
TECHNOLOGY



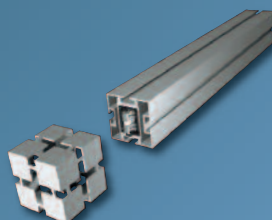
Seite/Page 3.02.01



Seite/Page 4.02.01



Seite/Page 5.02.01



Seite/Page 6.02.01

150
 120
 90
 60

SYMA-SYSTEM AG
 CH-9533 Kirchberg | SG
 Phone +41 (0)71 932 32 32
 Fax +41 (0)71 932 32 33
 syma@syma.ch | www.syma.ch

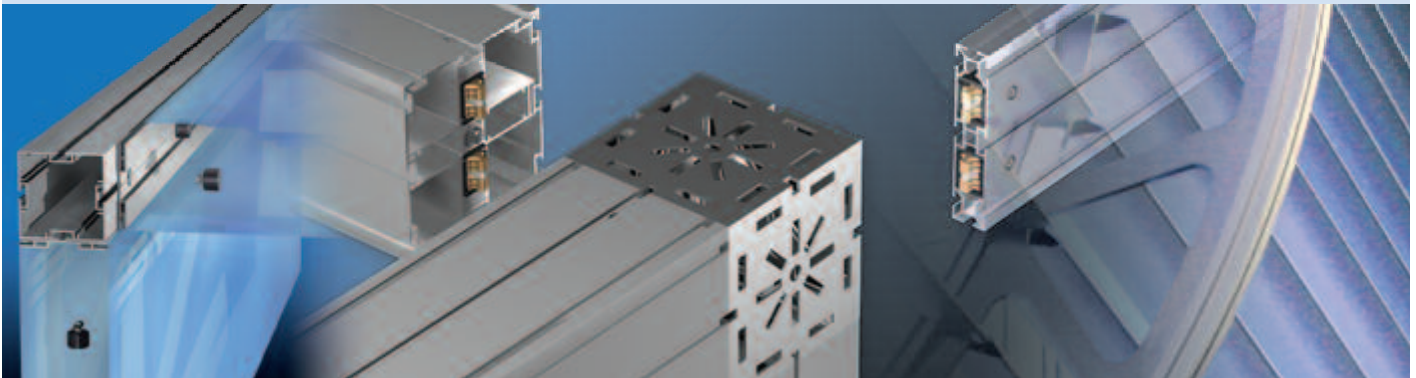
SYMA-SYSTEM GmbH
 Westring 11 | D-40721 Hilden
 Phone +49 (0)2103 49 06 0
 Fax +49 (0)2103 49 06 66
 mail@syma.de | www.syma.de

SYMA-SYSTEM GmbH
 A-2120 Wolkersdorf b. Wien
 Phone +43 (0)2245 24 97 0
 Fax +43 (0)2245 24 97 85
 office@syma.at | www.syma.at

	<p>1.02</p>
---	-------------

Normelemente SYMA-MOLTO
 Standard units SYMA-MOLTO

**SYMA-CONTINUOUS
 INNOVATION**



SYMA MOLTO
 30/150

SYMA MOLTO
 30/120

SYMA MOLTO
 30/90

SYMA MOLTO
 30/60

SYMA-SYSTEM-PRODUKTELINIEN

Vier Basissysteme und vier Ergänzungssysteme decken die Bedürfnisse ab im Messebau, in Architekturanwendungen und bei technischen Anwendungen.

Vielseitig, flexibel, ausbaubar, ein System mit Zukunft.

Attraktiv, elegant, ein komplettes System aus Erfahrung.

Das wegweisende Raumfachwerk, Wunschenken wird Realität.

Elegant, technisch perfekt, minimales Volumen, optimale Möglichkeiten.

SYMA-SYSTEM PRODUCT LINE

Four basic systems and four additional systems aim at fulfilling the needs in exhibition contracting, architecture and technical applications.

Multi-faceted, flexible, very comple-mentable – a system with future.

Attractive, rounded elegance – a complete system with a proven track record.

The breakthrough truss system! Wishful thinking becomes reality.

Slick, technically perfect. Optimum possibilities in the minimum volume.

SYMA-SYSTEM

SYMA-RONDO

SYMA-ORBIT

SYMA TRUSS

SYMA-SYSTEM AG
 CH-9533 Kirchberg | SG
 Phone +41 (0)71 932 32 32
 Fax +41 (0)71 932 32 33
 syma@syma.ch | www.syma.ch

SYMA-SYSTEM GmbH
 Westring 11 | D-40721 Hilden
 Phone +49 (0)2103 49 06 0
 Fax +49 (0)2103 49 06 66
 mail@syma.de | www.syma.de

SYMA-SYSTEM GmbH
 A-2120 Wolkersdorf b. Wien
 Phone +43 (0)2245 24 97 0
 Fax +43 (0)2245 24 97 85
 office@syma.at | www.syma.at

	1.03
---	------

Normelemente SYMA-MOLTO
 Standard units SYMA-MOLTO

**INHALTSVERZEICHNIS
 INDEX**



1. SYMA Organisation

- 1.00 SYMA Weltweit
- 1.01 Technik
- 1.02 SYMA – Continuous Innovation
- 1.03 Inhaltsverzeichnis
- 1.04 SYMA – Dienstleistungen

3. SYMA-MOLTO 30/150

- 3.02.01 Rastermasse
- 3.03.01 Inhaltsverzeichnis
- 3.04.01 Normteile
- 3.05.01 Massblätter
- 3.06.01 Statik

5. SYMA-MOLTO 30/90

- 5.02.01 Rastermasse
- 5.03.01 Inhaltsverzeichnis
- 5.04.01 Normteile
- 5.05.01 Massblätter
- 5.06.01 Statik

**2. SYMA-MOLTO
 Extravaganz mit Kompatibilität**

- 2.01 Gestaltung
- 2.02 Wirtschaftlichkeit
- 2.03 Einsatzmöglichkeiten
- 2.04 Anwendungs-Ideen

4. SYMA-MOLTO 30/120

- 4.02.01 Rastermasse
- 4.03.01 Inhaltsverzeichnis
- 4.04.01 Normteile
- 4.05.01 Massblätter
- 4.06.01 Statik

6. SYMA-MOLTO 30/60

- 6.02.01 Rastermasse
- 6.03.01 Inhaltsverzeichnis
- 6.04.01 Normteile
- 6.05.01 Massblätter
- 6.06.01 Statik

Technische Änderungen bleiben vorbehalten.

1. SYMA organisation

- 1.00 SYMA worldwide
- 1.01 Technology
- 1.02 SYMA – Continuous Innovation
- 1.03 Index
- 1.04 SYMA – services

3. SYMA-MOLTO 30/150

- 3.02.01 Modular dimensions
- 3.03.01 Index
- 3.04.01 Standard units
- 3.05.01 Dimension sheet
- 3.06.01 Static

5. SYMA-MOLTO 30/90

- 5.02.01 Modular dimensions
- 5.03.01 Index
- 5.04.01 Standard units
- 5.05.01 Dimension sheet
- 5.06.01 Static

**2. SYMA-MOLTO
 Extravagant & compatibility**

- 2.01 Design
- 2.02 Economic advantages
- 2.03 General-use
- 2.04 Application-Ideas

4. SYMA-MOLTO 30/120

- 4.02.01 Modular dimensions
- 4.03.01 Index
- 4.04.01 Standard units
- 4.05.01 Dimension sheet
- 4.06.01 Static

6. SYMA-MOLTO 30/60

- 6.02.01 Modular dimensions
- 6.03.01 Index
- 6.04.01 Standard units
- 6.05.01 Dimension sheet
- 6.06.01 Static

We reserve the right to change the technical specification.

SYMA-SYSTEM AG
 CH-9533 Kirchberg | SG
 Phone +41 (0)71 932 32 32
 Fax +41 (0)71 932 32 33
 syma@syma.ch | www.syma.ch

SYMA-SYSTEM GmbH
 Westring 11 | D-40721 Hilden
 Phone +49 (0)2103 49 06 0
 Fax +49 (0)2103 49 06 66
 mail@syma.de | www.syma.de

SYMA-SYSTEM GmbH
 A-2120 Wolkersdorf b. Wien
 Phone +43 (0)2245 24 97 0
 Fax +43 (0)2245 24 97 85
 office@syma.at | www.syma.at

	1.04
---	------



Normelemente SYMA-MOLTO
 Standard units SYMA-MOLTO

SYMA-DIENSTLEISTUNGEN
SYMA-SERVICES

SYMA – weltweit

Das SYMA Service-Angebot ist ganz auf die Bedürfnisse des globalen Marketings abgestimmt. SYMA-Dienstleistungen kennen keine (Landes) grenzen: auf allen Kontinenten kann sich der SYMA-Kunde auf persönliche Beratung und fundierte Problemlösungen durch SYMA-Spezialisten verlassen.

SYMA-Know-how-Vermittlung

gibt jedem Anwender und Verarbeiter die nötige Sicherheit im Umgang mit den SYMA-Systemen. Professionelle Schulung wird bei SYMA gross geschrieben.

Die SYMA-Kundenberatung

löst jedes Problem aufgrund von praktischen Erfahrungen, die in einer jahrzehntelangen, erfolgreichen Messebaupraxis gewonnen wurden.

Der SYMA Planungs- und Design-Service

sorgt für wirtschaftliche, technisch sichere und gestalterisch attraktive Umsetzungen von Kundenideen im Rahmen von klar definierten Gesamt- oder Teilprojekten.

SYMA's Worldwide Presence.

SYMA's service package has been tailored to the global marketing needs of our customers. SYMA's service knows no borders: on all 5 continents, the SYMA customer can rely on per sonalized advice and proven solution given by SYMA specialists.

SYMA Technology Transfer

gives users the knowledge so that they achieve the necessary comfort level for using the system. Professional customer training is one of our foremost commitments.

SYMA's Customer Support

draws on the group's own decades of successful exhibition contracting experience, to help solve technical problems of any nature.

SYMA's planning and design service

turns customer ideas into structurally safe, attractive and cost-effective exhibition stands, either in the scope of an entire project, or as part of a larger one.



SYMA-SYSTEM AG
 CH-9533 Kirchberg | SG
 Phone +41 (0)71 932 32 32
 Fax +41 (0)71 932 32 33
 syma@syma.ch | www.syma.ch

SYMA-SYSTEM GmbH
 Westring 11 | D-40721 Hilden
 Phone +49 (0)2103 49 06 0
 Fax +49 (0)2103 49 06 66
 mail@syma.de | www.syma.de

SYMA-SYSTEM GmbH
 A-2120 Wolkersdorf b. Wien
 Phone +43 (0)2245 24 97 0
 Fax +43 (0)2245 24 97 85
 office@syma.at | www.syma.at

	2.01
---	------



Normelemente SYMA-MOLTO
 Standard units SYMA-MOLTO

GESTALTUNG DESIGN

SYMA-MOLTO ist eine Raumstruktur, welche als kubisches Element eine offene und transparente Gestaltung ermöglicht. Die Kreuzstütze und der Würfelknoten sind die Elemente für die Grundkonstruktion. Die Flächen der offenen Struktur nutzt der Designer nicht nur als wirkungsvolle Grafikflächen, sondern auch zur funktionalen Raumaufteilung.

SYMA-MOLTO – ein in jeder Hinsicht offenes, dreidimensionales Gestaltungselement mit grossen Nutzflächen.

SYMA-MOLTO builds three-dimensional, cubical structures that allow for open, transparent designs. The basic element is built with crossbars and cubic joints. The resulting areas can be used for customized graphics or to subdivide the space.

SYMA-MOLTO is in all respects a three-dimensional design component that creates large usable surfaces.

SYMA-SYSTEM AG

CH-9533 Kirchberg | SG
 Phone +41 (0)71 932 32 32
 Fax +41 (0)71 932 32 33
 syma@syma.ch | www.syma.ch

SYMA-SYSTEM GmbH

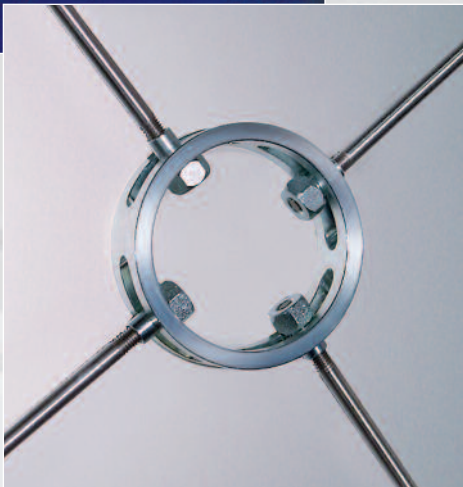
Westring 11 | D-40721 Hilden
 Phone +49 (0)2103 49 06 0
 Fax +49 (0)2103 49 06 66
 mail@syma.de | www.syma.de

SYMA-SYSTEM GmbH

A-2120 Wolkersdorf b. Wien
 Phone +43 (0)2245 24 97 0
 Fax +43 (0)2245 24 97 85
 office@syma.at | www.syma.at



2.02



Normelemente SYMA-MOLTO
 Standard units SYMA-MOLTO

WIRTSCHAFTLICHKEIT
ECONOMIC ADVANTAGES

SYMA-MOLTO ist nicht nur eine sinnvolle technische Systemergänzung, sondern berücksichtigt auch den Faktor Wirtschaftlichkeit.

Die SYMA-MOLTO-Konstruktion basiert auf der bewährten SYMA-Technik. Dies bietet dem Designer und Verarbeiter die besten Voraussetzungen, um die neue SYMA-MOLTO-Technik zielgerecht einzusetzen.

Nicht nur die einfache Bearbeitung des Materials, sondern auch die schnelle Montage und Demontage von SYMA-MOLTO erweitern den Anwendernutzen.

Nahezu alle SYMA-Komponenten sind kompatibel mit SYMA-MOLTO. Sogar eine direkte Kombination mit mehrgeschossigen SYMA-Konstruktionen ist möglich.

SYMA-MOLTO – eine wirtschaftliche Systemergänzung mit anspruchsvollem Design.

SYMA MOLTO is not just a good complementary technology to existing SYMA systems, it is also economically advantageous.

SYMA-MOLTO construction is based on proven SYMA technology. This means that both designers and builders are able to count on the right conditions to make the best use of SYMA-MOLTO.

The fact that SYMA-MOLTO is simple and quick to mount and dismount ensures a wide range of applications.

Nearly all SYMA components are compatible with SYMA-MOLTO. It can even be integrated into multi-level structures.

SYMA-SYSTEM AG
 CH-9533 Kirchberg | SG
 Phone +41 (0)71 932 32 32
 Fax +41 (0)71 932 32 33
 syma@syma.ch | www.syma.ch

SYMA-SYSTEM GmbH
 Westring 11 | D-40721 Hilden
 Phone +49 (0)2103 49 06 0
 Fax +49 (0)2103 49 06 66
 mail@syma.de | www.syma.de

SYMA-SYSTEM GmbH
 A-2120 Wolkersdorf b. Wien
 Phone +43 (0)2245 24 97 0
 Fax +43 (0)2245 24 97 85
 office@syma.at | www.syma.at

	<p>2.03</p>
---	-------------



Normelemente SYMA-MOLTO
 Standard units SYMA-MOLTO

**EINSATZMÖGLICHKEIT
 GENERAL USE**

SYMA-MOLTO – eine Raumstruktur, flexibel im Grundriss und in der Höhe. Das Zusammenfügen von Kuben unterschiedlichster Dimensionen eröffnet ungeahnte Möglichkeiten.

SYMA-MOLTO eignet sich sowohl für die individuelle Standgestaltung als auch für die modulare Grossüberbauung.

Mit SYMA-MOLTO – eine Konstruktion, die sich den Bedürfnissen anpasst.

SYMA-MOLTO – three-dimensional building blocks that offer versatility in every direction. Joining cubes of different sizes together creates surprising possibilities.

SYMA-MOLTO is suitable for individual displays and modular superstructures.

Versatile SYMA-MOLTO lets you design what you need.



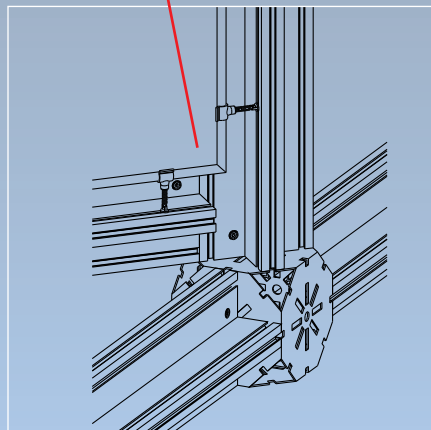
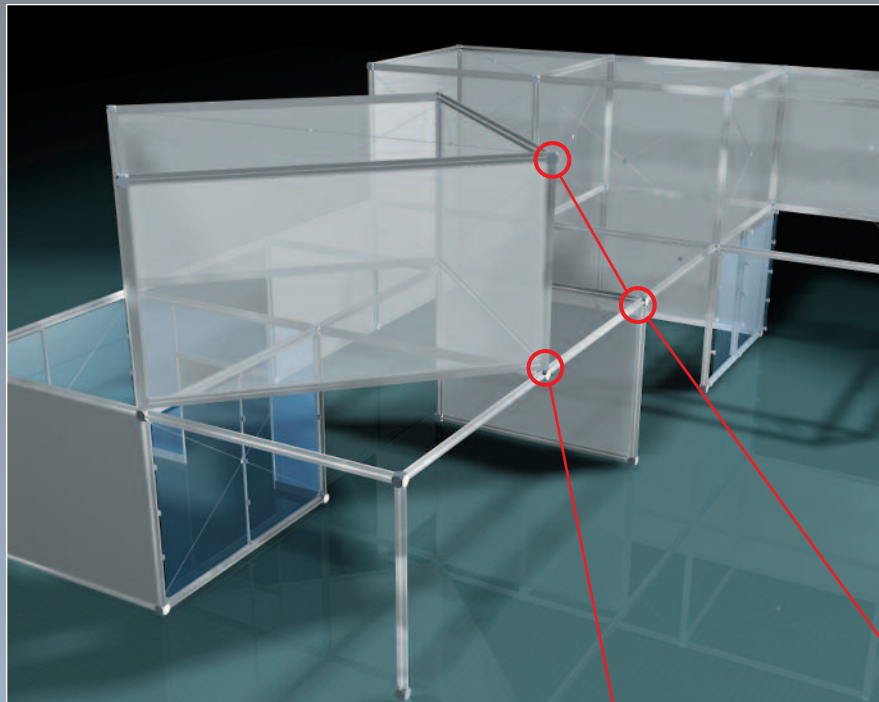
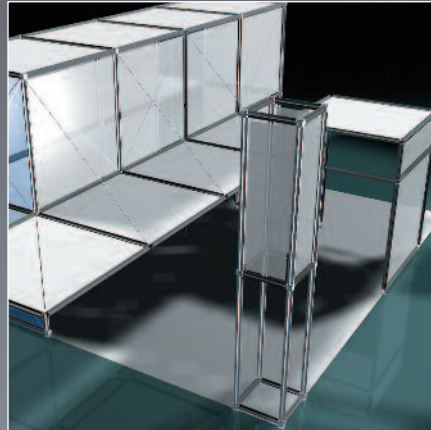
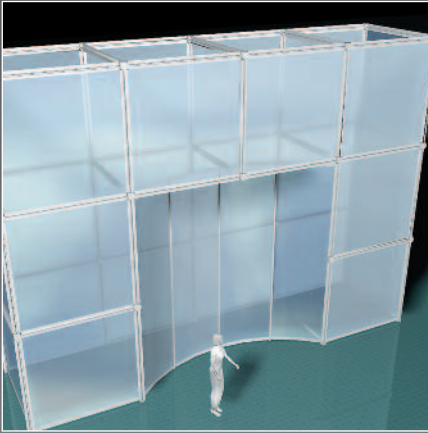
SYMA-SYSTEM AG
 CH-9533 Kirchberg | SG
 Phone +41 (0)71 932 32 32
 Fax +41 (0)71 932 32 33
 syma@syma.ch | www.syma.ch

SYMA-SYSTEM GmbH
 Westring 11 | D-40721 Hilden
 Phone +49 (0)2103 49 06 0
 Fax +49 (0)2103 49 06 66
 mail@syma.de | www.syma.de

SYMA-SYSTEM GmbH
 A-2120 Wolkersdorf b. Wien
 Phone +43 (0)2245 24 97 0
 Fax +43 (0)2245 24 97 85
 office@syma.at | www.syma.at



2.04



Normelemente SYMA-MOLTO
 Standard units SYMA-MOLTO

ANWENDUNGS-IDEEN APPLICATION-IDEAS

Die SYMA-Organisation vermittelt dem Anwender durch regelmässige Publikationen Anwendungs-Ideen für SYMA-MOLTO.

SYMA entwickelt für den Anwender nicht nur die technische Lösung, sondern unterstützt ihn auch mit der eigenen Erfahrung.

Von der Grundrissplanung und der Rasterbestimmung, über die fotorealistische Darstellung bis zur Animation, vom Materialauszug bis zur Statik kann SYMA Ihr Partner sein.

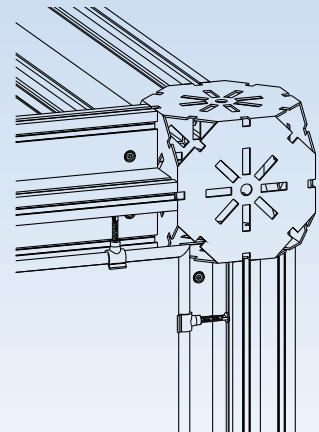
SYMA entwickelt Lösungen mit SYSTEM und begleitet den Partner bis zur Projektrealisierung.

Through its regular publications, the SYMA organization regularly provides ideas for designing with SYMA-MOLTO.

SYMA develops sound technical solutions enriched by its own experience.

From floor plan to component selection, from realistic presentations to animation, from shipping materials to setting up the display, SYMA is the ideal partner every step of the way.

SYMA provides both the technology and support needed to complete the project.

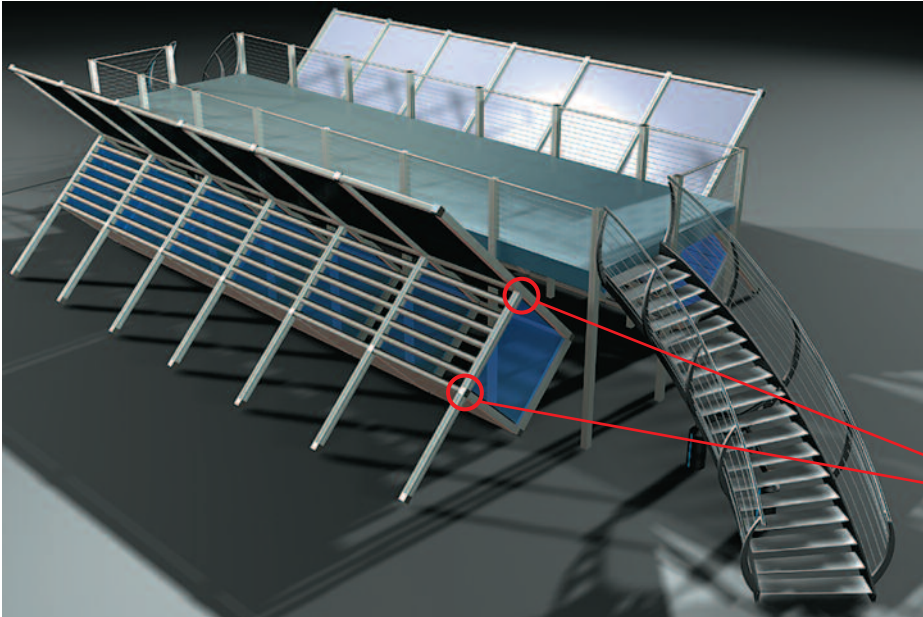


SYMA-SYSTEM AG
 CH-9533 Kirchberg | SG
 Phone +41 (0)71 932 32 32
 Fax +41 (0)71 932 32 33
 syma@syma.ch | www.syma.ch

SYMA-SYSTEM GmbH
 Westring 11 | D-40721 Hilden
 Phone +49 (0)2103 49 06 0
 Fax +49 (0)2103 49 06 66
 mail@syma.de | www.syma.de

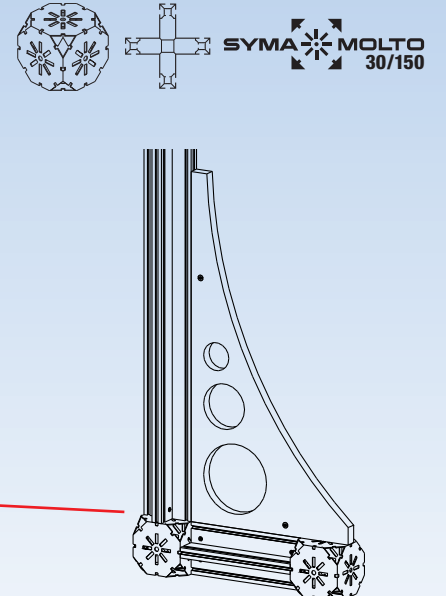
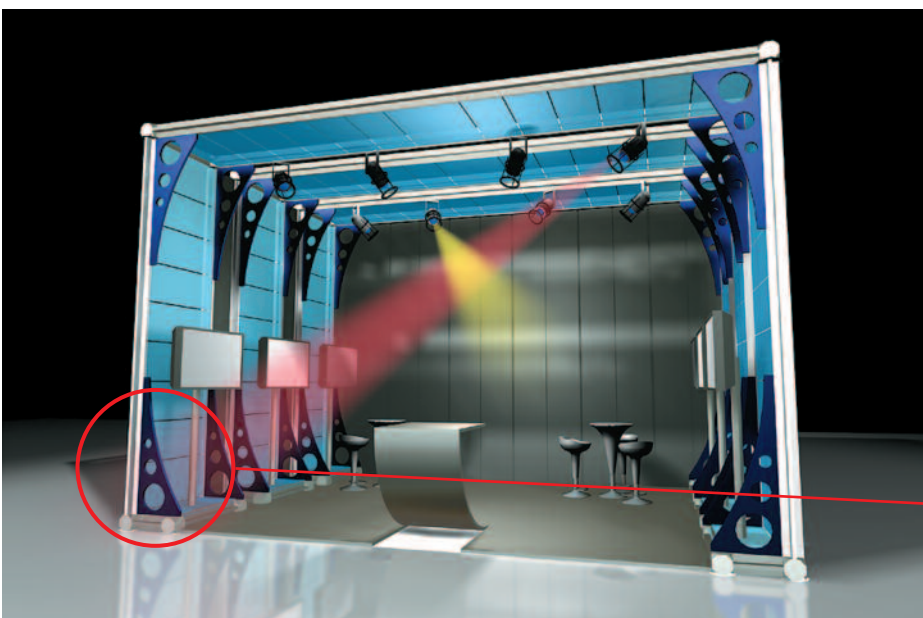
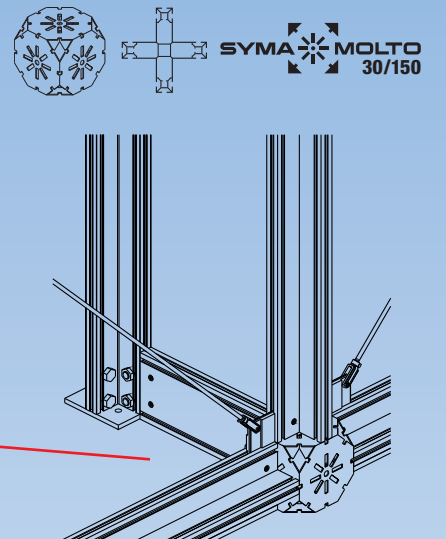
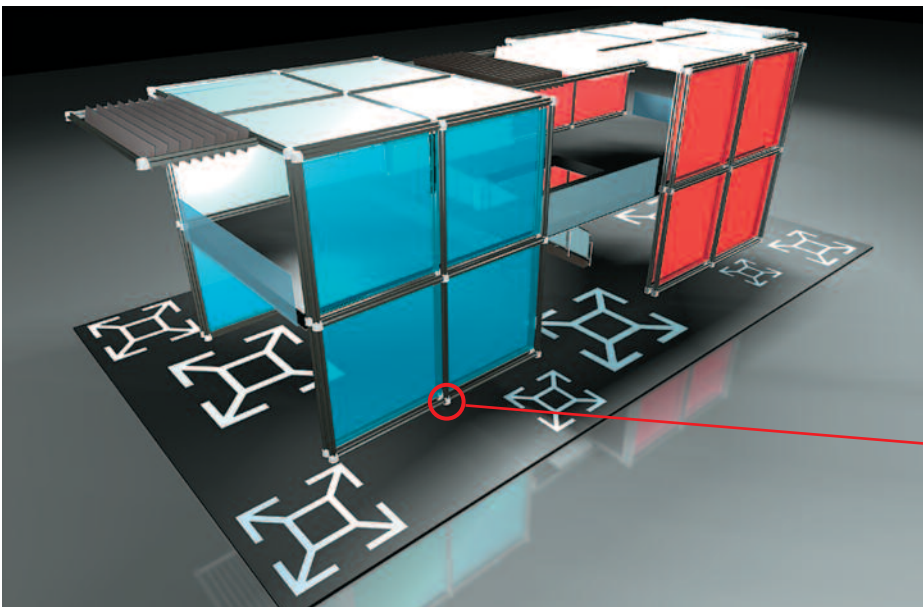
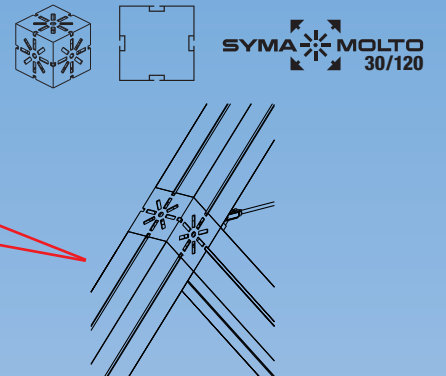
SYMA-SYSTEM GmbH
 A-2120 Wolkersdorf b. Wien
 Phone +43 (0)2245 24 97 0
 Fax +43 (0)2245 24 97 85
 office@syma.at | www.syma.at

	2.05
---	------



Normelemente SYMA-MOLTO
 Standard units SYMA-MOLTO

ANWENDUNGS-IDEEN
APPLICATION-IDEAS

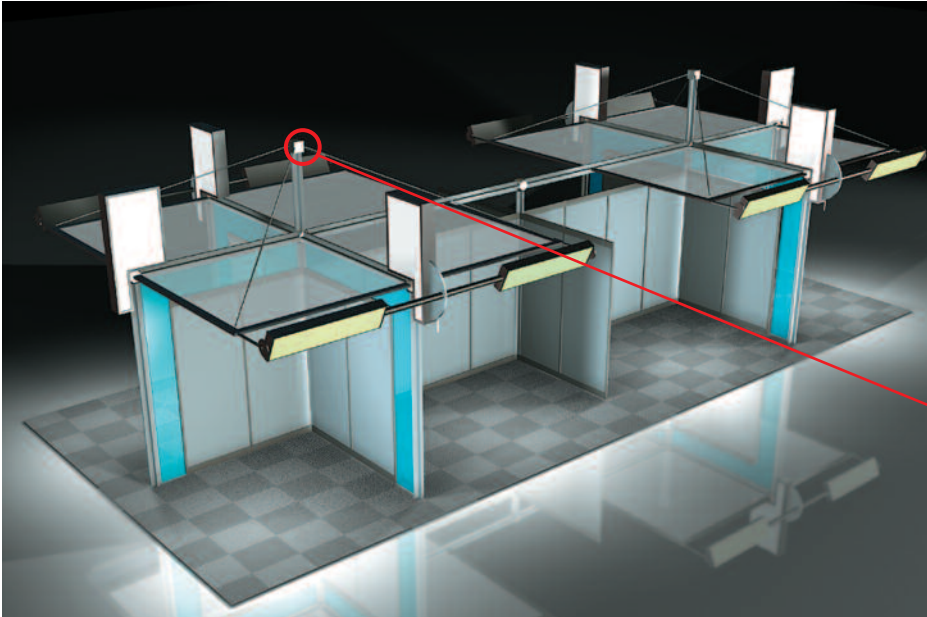


SYMA-SYSTEM AG
 CH-9533 Kirchberg | SG
 Phone +41 (0)71 932 32 32
 Fax +41 (0)71 932 32 33
 syma@syma.ch | www.syma.ch

SYMA-SYSTEM GmbH
 Westring 11 | D-40721 Hilden
 Phone +49 (0)2103 49 06 0
 Fax +49 (0)2103 49 06 66
 mail@syma.de | www.syma.de

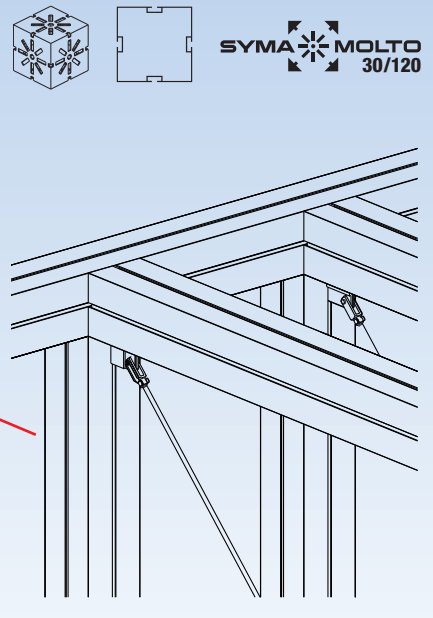
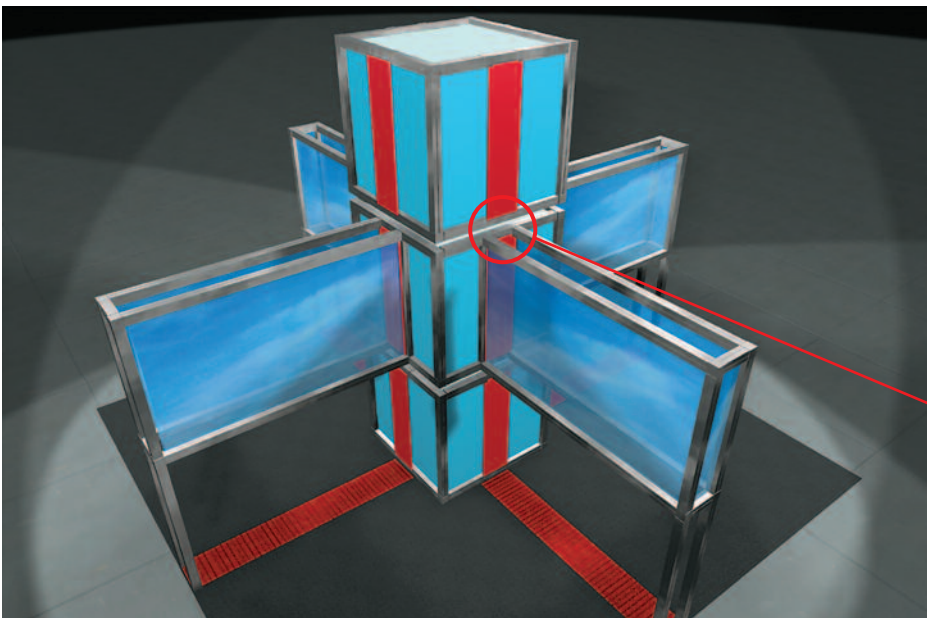
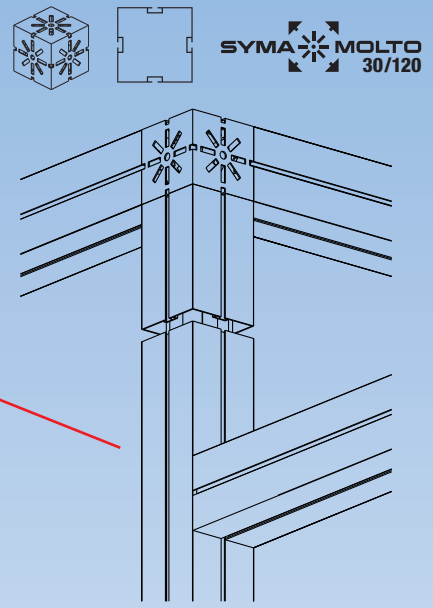
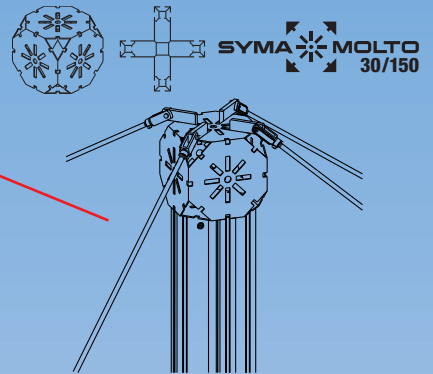
SYMA-SYSTEM GmbH
 A-2120 Wolkersdorf b. Wien
 Phone +43 (0)2245 24 97 0
 Fax +43 (0)2245 24 97 85
 office@syma.at | www.syma.at

	2.06
---	------



Normelemente SYMA-MOLTO
 Standard units SYMA-MOLTO

ANWENDUNGS-IDEEN
APPLICATION-IDEAS



SYMA-SYSTEM AG
 CH-9533 Kirchberg | SG
 Phone +41 (0)71 932 32 32
 Fax +41 (0)71 932 32 33
 syma@syma.ch | www.syma.ch

SYMA-SYSTEM GmbH
 Westring 11 | D-40721 Hilden
 Phone +49 (0)2103 49 06 0
 Fax +49 (0)2103 49 06 66
 mail@syma.de | www.syma.de

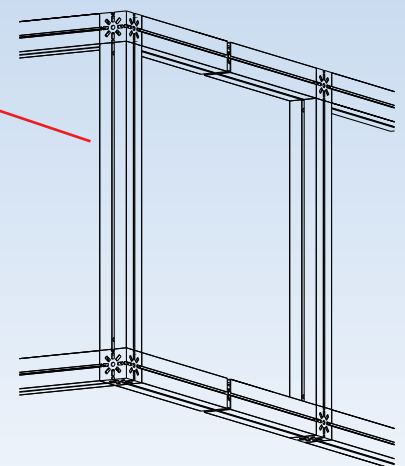
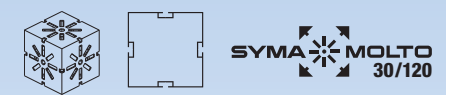
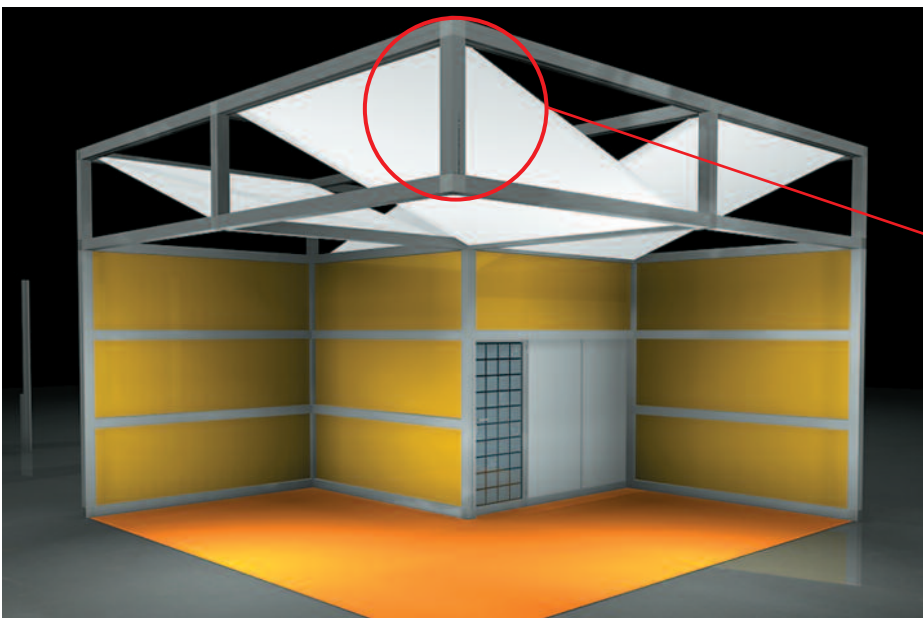
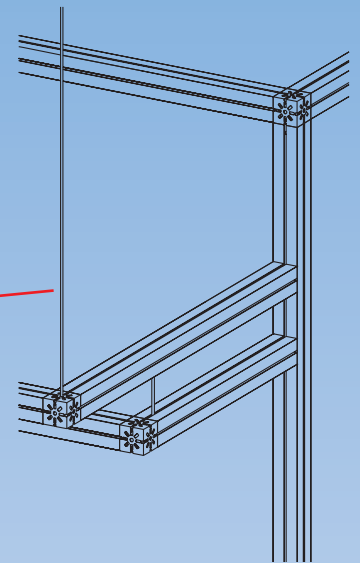
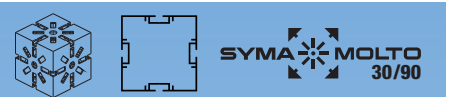
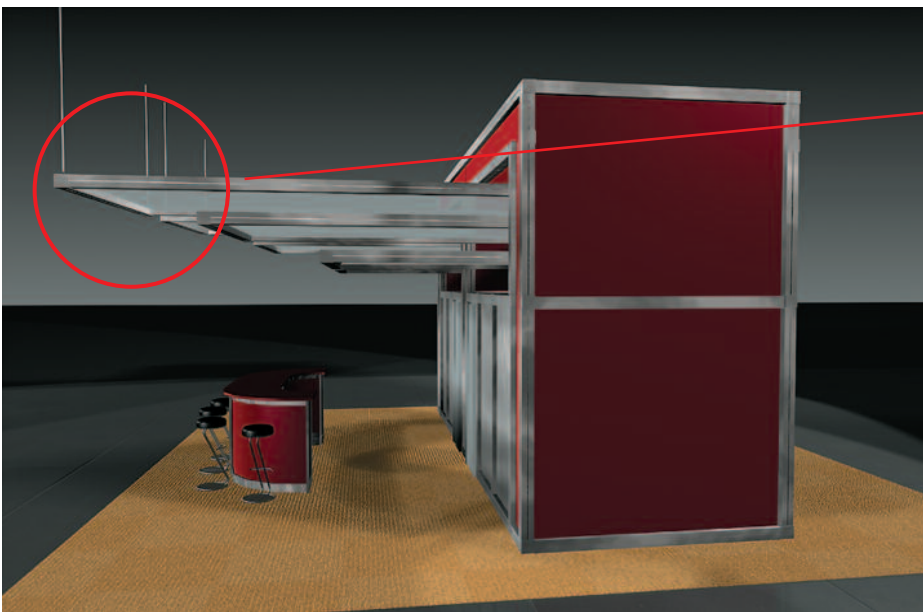
SYMA-SYSTEM GmbH
 A-2120 Wolkersdorf b. Wien
 Phone +43 (0)2245 24 97 0
 Fax +43 (0)2245 24 97 85
 office@syma.at | www.syma.at

	2.07
---	------



Normelemente SYMA-MOLTO
 Standard units SYMA-MOLTO

ANWENDUNGS-IDEEN
APPLICATION-IDEAS

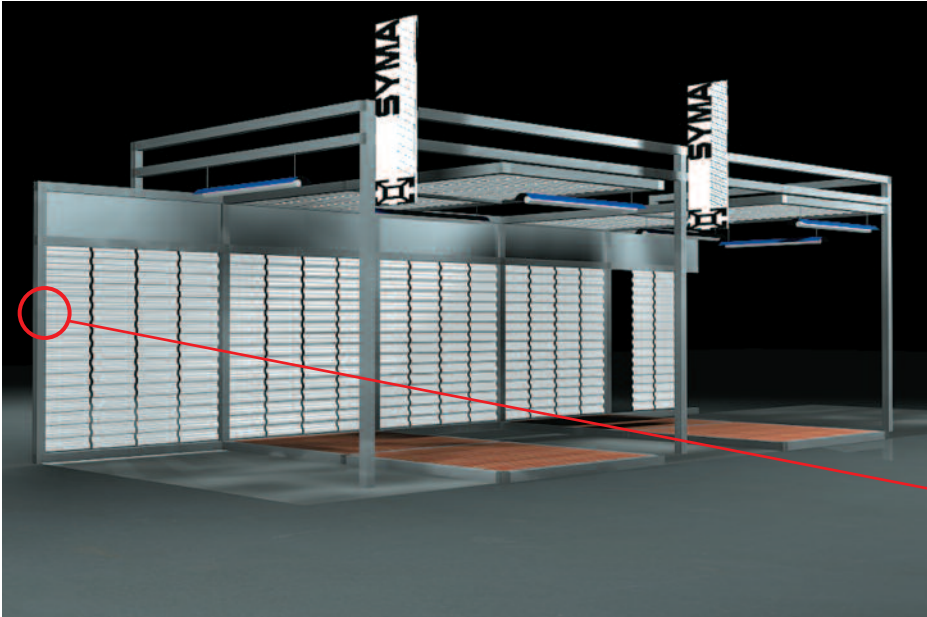


SYMA-SYSTEM AG
 CH-9533 Kirchberg | SG
 Phone +41 (0)71 932 32 32
 Fax +41 (0)71 932 32 33
 syma@syma.ch | www.syma.ch

SYMA-SYSTEM GmbH
 Westring 11 | D-40721 Hilden
 Phone +49 (0)2103 49 06 0
 Fax +49 (0)2103 49 06 66
 mail@syma.de | www.syma.de

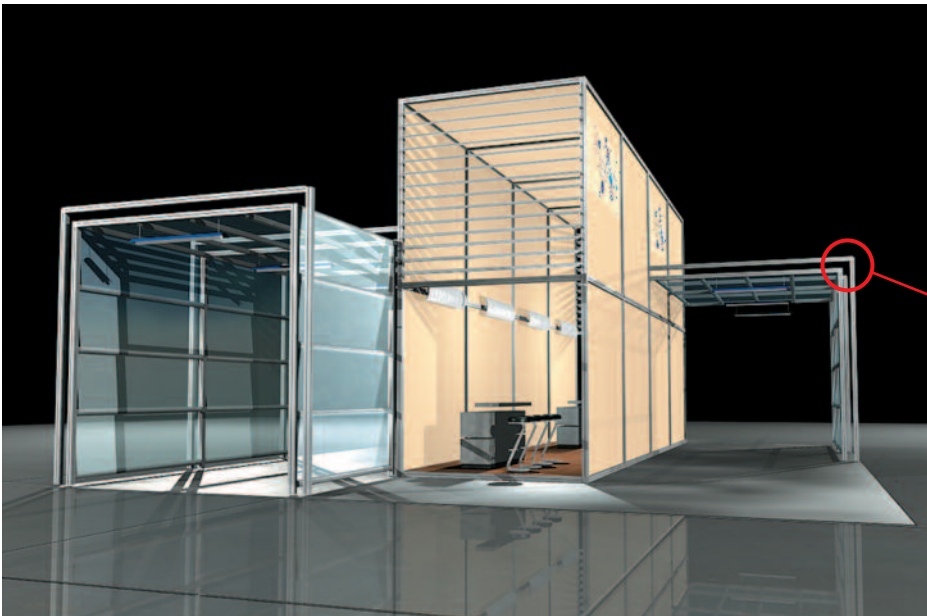
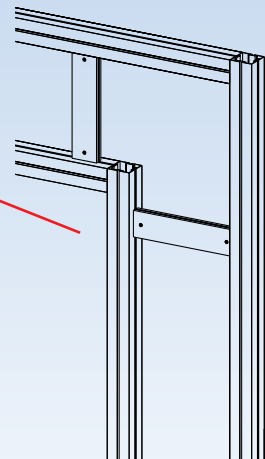
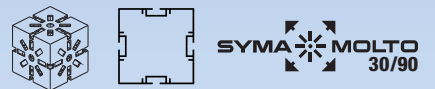
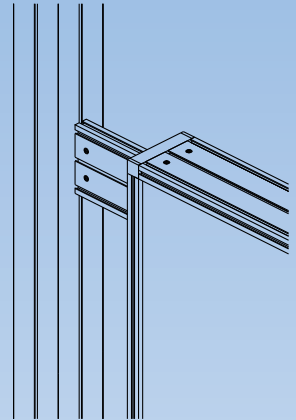
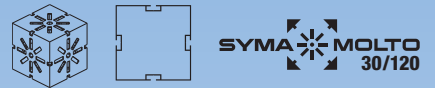
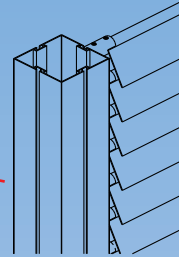
SYMA-SYSTEM GmbH
 A-2120 Wolkersdorf b. Wien
 Phone +43 (0)2245 24 97 0
 Fax +43 (0)2245 24 97 85
 office@syma.at | www.syma.at

	2.08
---	------



Normelemente SYMA-MOLTO
 Standard units SYMA-MOLTO

ANWENDUNGS-IDEEN
APPLICATION-IDEAS

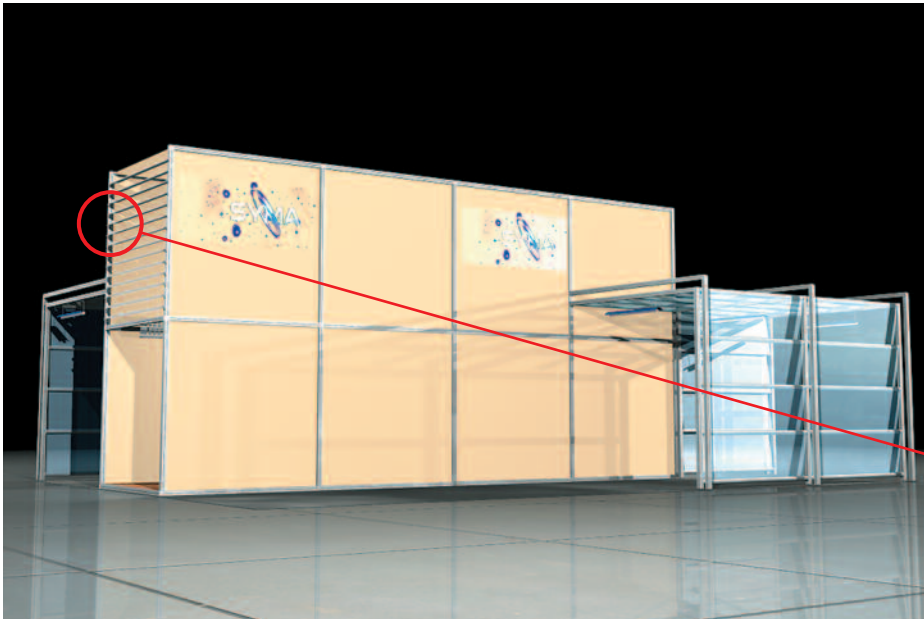


SYMA-SYSTEM AG
 CH-9533 Kirchberg | SG
 Phone +41 (0)71 932 32 32
 Fax +41 (0)71 932 32 33
 syma@syma.ch | www.syma.ch

SYMA-SYSTEM GmbH
 Westring 11 | D-40721 Hilden
 Phone +49 (0)2103 49 06 0
 Fax +49 (0)2103 49 06 66
 mail@syma.de | www.syma.de

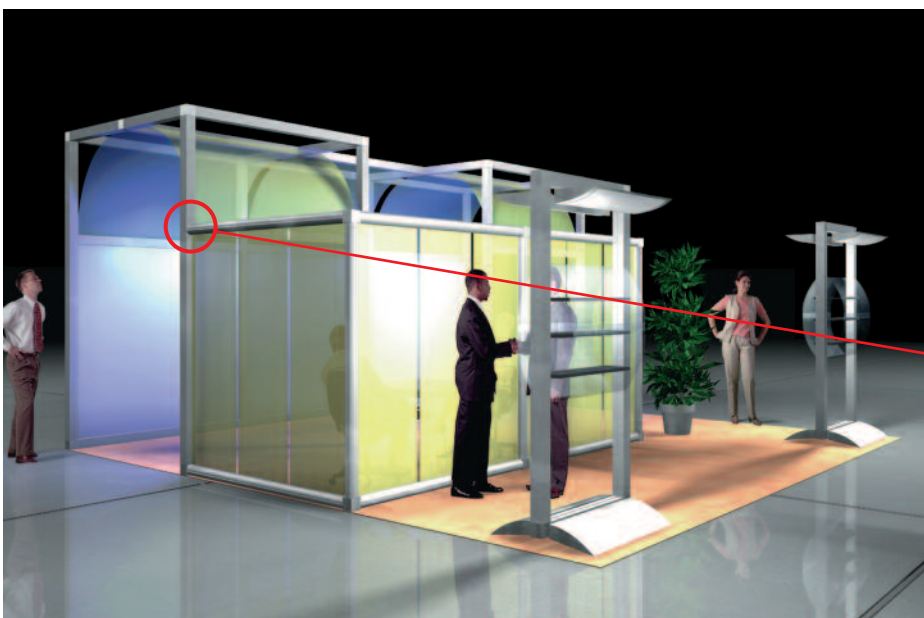
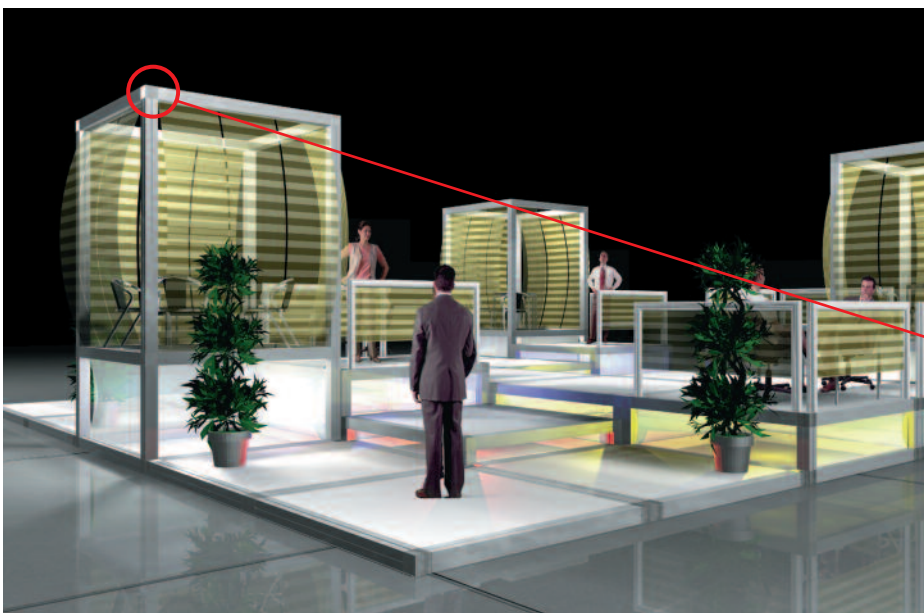
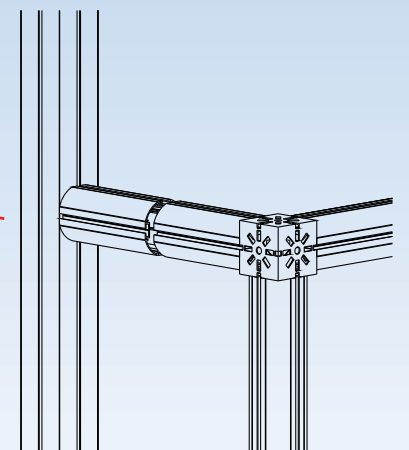
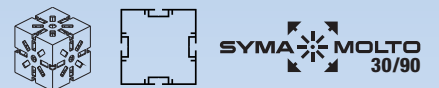
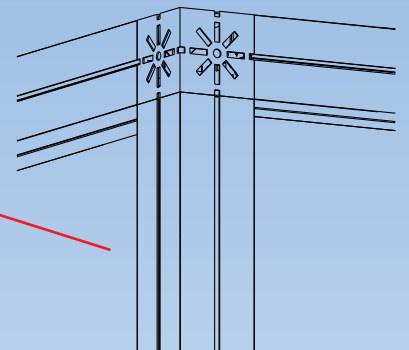
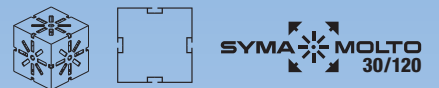
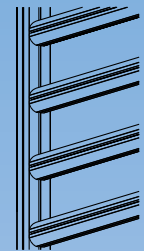
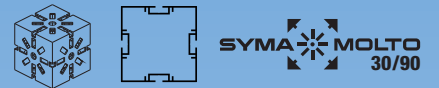
SYMA-SYSTEM GmbH
 A-2120 Wolkersdorf b. Wien
 Phone +43 (0)2245 24 97 0
 Fax +43 (0)2245 24 97 85
 office@syma.at | www.syma.at

	2.09
---	------



Normelemente SYMA-MOLTO
 Standard units SYMA-MOLTO

ANWENDUNGS-IDEEN
APPLICATION-IDEAS

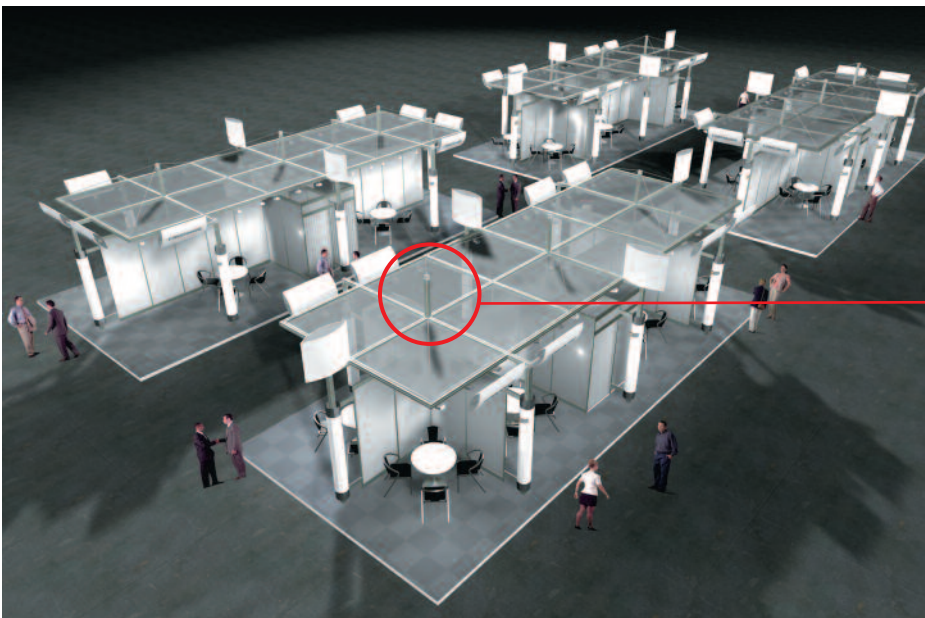
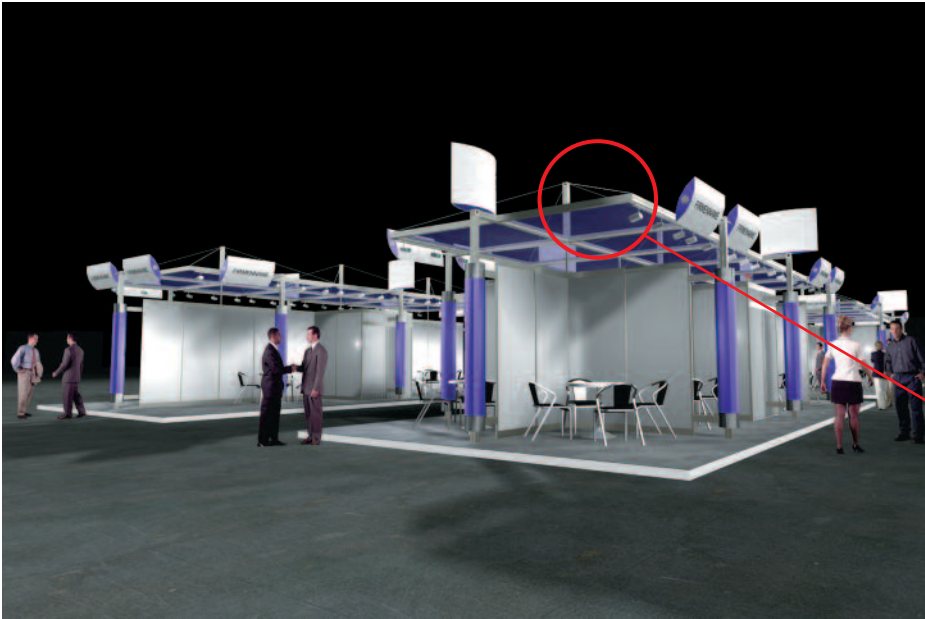


SYMA-SYSTEM AG
 CH-9533 Kirchberg | SG
 Phone +41 (0)71 932 32 32
 Fax +41 (0)71 932 32 33
 syma@syma.ch | www.syma.ch

SYMA-SYSTEM GmbH
 Westring 11 | D-40721 Hilden
 Phone +49 (0)2103 49 06 0
 Fax +49 (0)2103 49 06 66
 mail@syma.de | www.syma.de

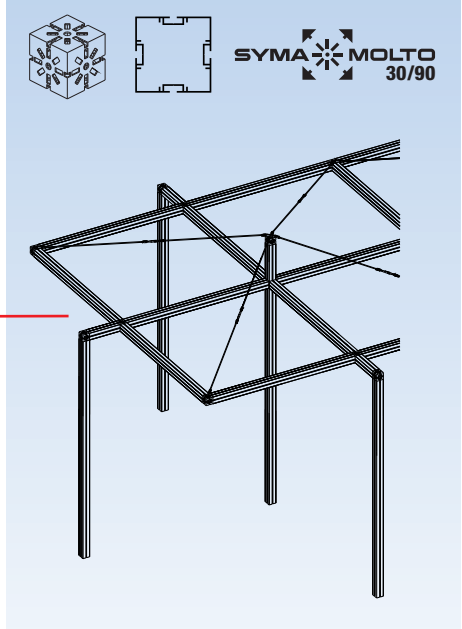
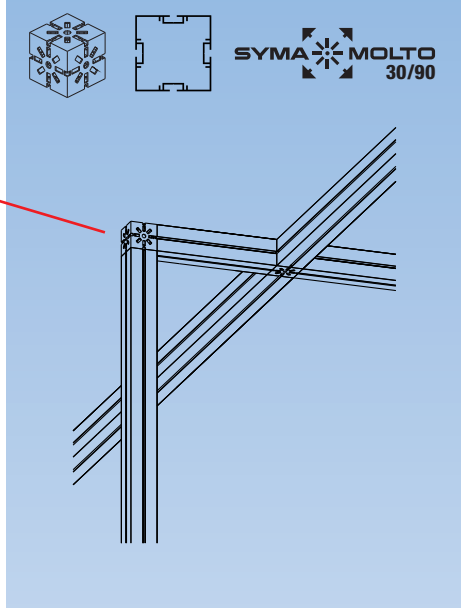
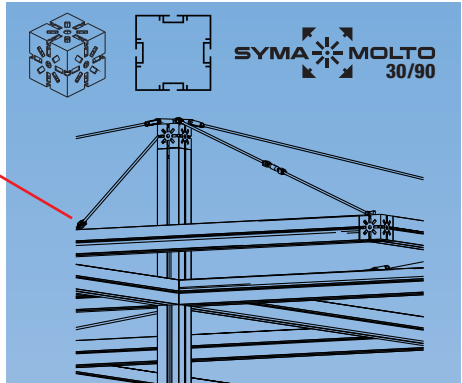
SYMA-SYSTEM GmbH
 A-2120 Wolkersdorf b. Wien
 Phone +43 (0)2245 24 97 0
 Fax +43 (0)2245 24 97 85
 office@syma.at | www.syma.at

	2.10
---	------



Normelemente SYMA-MOLTO
 Standard units SYMA-MOLTO

ANWENDUNGS-IDEEN
APPLICATION-IDEAS

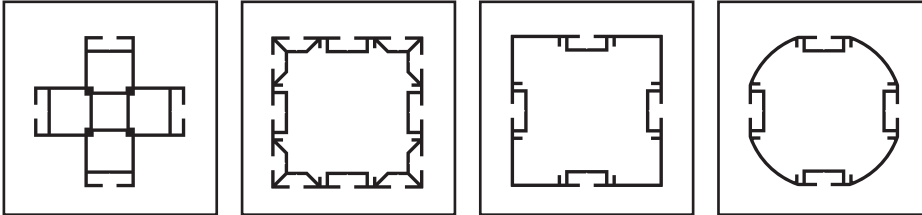


SYMA-SYSTEM AG
 CH-9533 Kirchberg | SG
 Phone +41 (0)71 932 32 32
 Fax +41 (0)71 932 32 33
 syma@syma.ch | www.syma.ch

SYMA-SYSTEM GmbH
 Westring 11 | D-40721 Hilden
 Phone +49 (0)2103 49 06 0
 Fax +49 (0)2103 49 06 66
 mail@syma.de | www.syma.de

SYMA-SYSTEM GmbH
 A-2120 Wolkersdorf b. Wien
 Phone +43 (0)2245 24 97 0
 Fax +43 (0)2245 24 97 85
 office@syma.at | www.syma.at

	5.02.01
---	---------

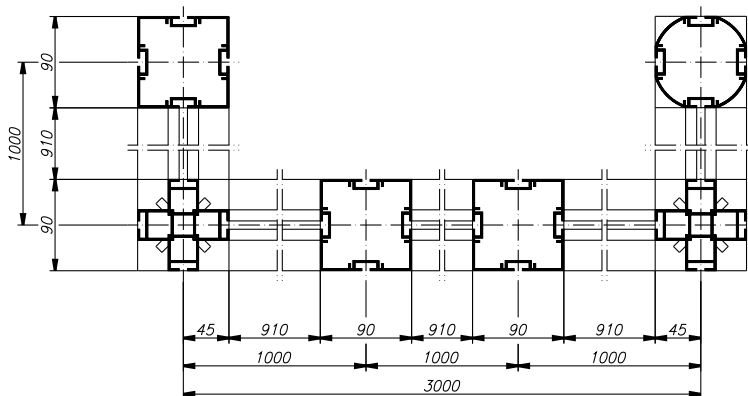
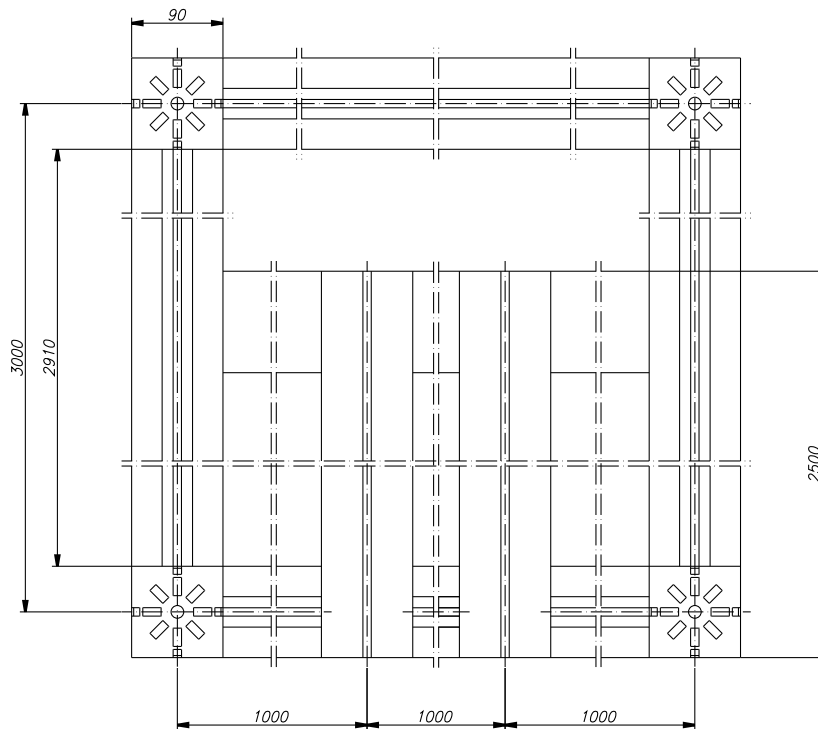


Normelemente SYMA-MOLTO 30/90
 Standard units SYMA-MOLTO 30/90

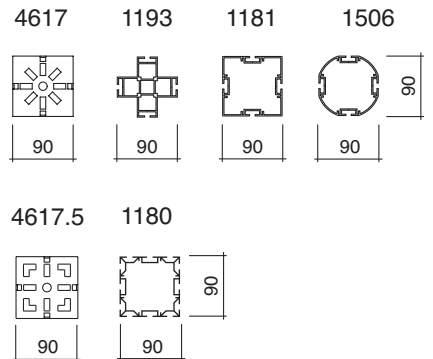
**RASTERMASSE
 GRID DIMENSIONS**

Rastermasse
 SYMA-MOLTO 30/90

Grid dimensions
 SYMA-MOLTO 30/90



**Baugruppe 30/90
 Construction group 30/90**



Ausführungen und Massänderungen vorbehalten.
 Changes of dimensions and construction may occur.

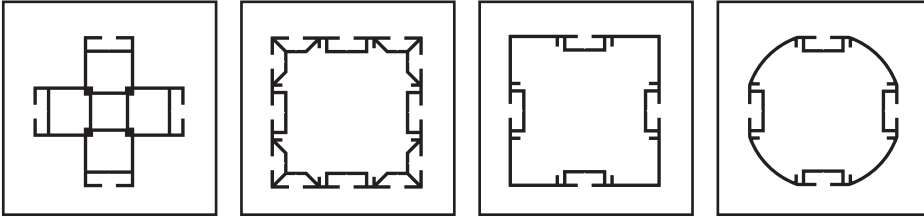


SYMA-SYSTEM AG
 CH-9533 Kirchberg | SG
 Phone +41 (0)71 932 32 32
 Fax +41 (0)71 932 32 33
 syma@syma.ch | www.syma.ch

SYMA-SYSTEM GmbH
 Westring 11 | D-40721 Hilden
 Phone +49 (0)2103 49 06 0
 Fax +49 (0)2103 49 06 66
 mail@syma.de | www.syma.de

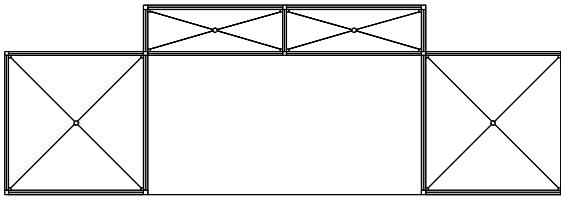
SYMA-SYSTEM GmbH
 A-2120 Wolkersdorf b. Wien
 Phone +43 (0)2245 24 97 0
 Fax +43 (0)2245 24 97 85
 office@syma.at | www.syma.at

	5.02.02
---	---------

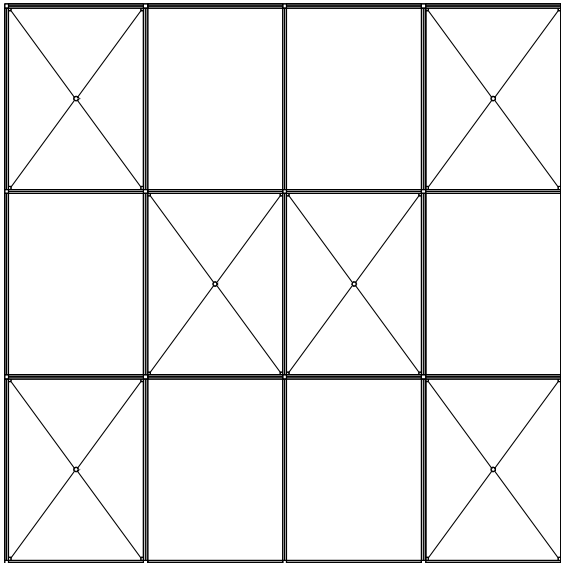


Normelemente SYMA-MOLTO 30/90
 Standard units SYMA-MOLTO 30/90
**ANSICHT, GRUNDRISS,
 PERSPEKTIVE, DETAILS
 FRONT VIEW, PLAN,
 PERSPECTIVE, DETAILS**

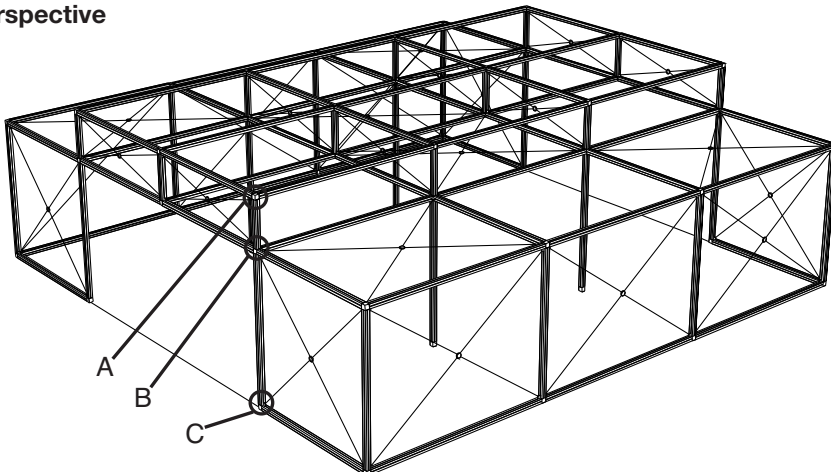
**Ansicht
 Front view**



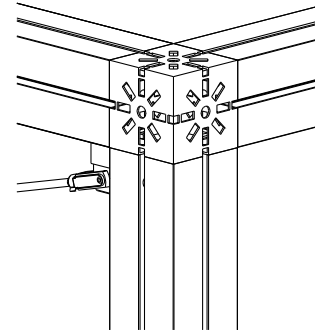
**Grundriss
 Plan**



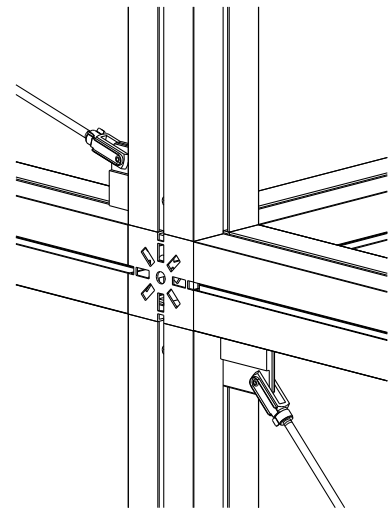
**Perspektive
 Perspective**



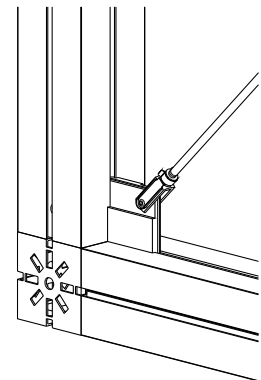
Detail A



Detail B



Detail C

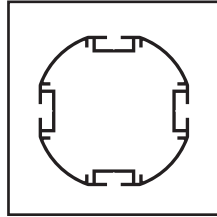
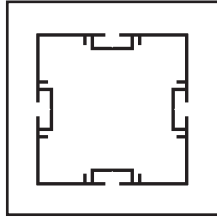
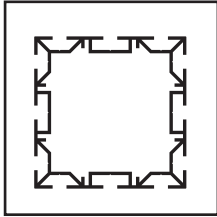
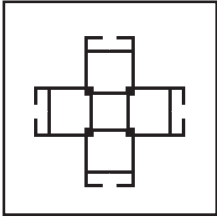


SYMA-SYSTEM AG
 CH-9533 Kirchberg | SG
 Phone +41 (0)71 932 32 32
 Fax +41 (0)71 932 32 33
 syma@syma.ch | www.syma.ch

SYMA-SYSTEM GmbH
 Westring 11 | D-40721 Hilden
 Phone +49 (0)2103 49 06 0
 Fax +49 (0)2103 49 06 66
 mail@syma.de | www.syma.de

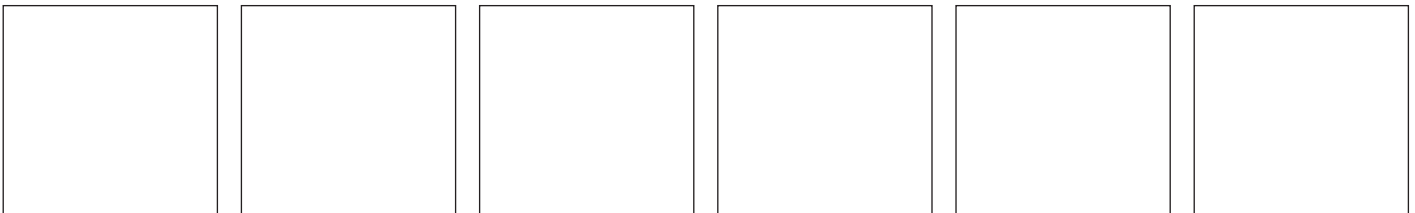
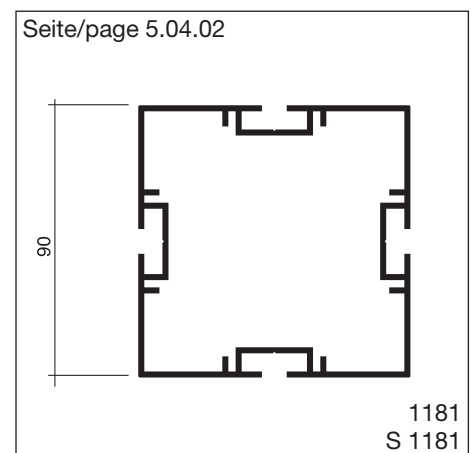
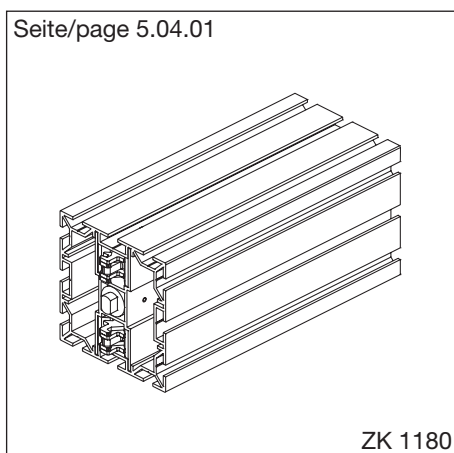
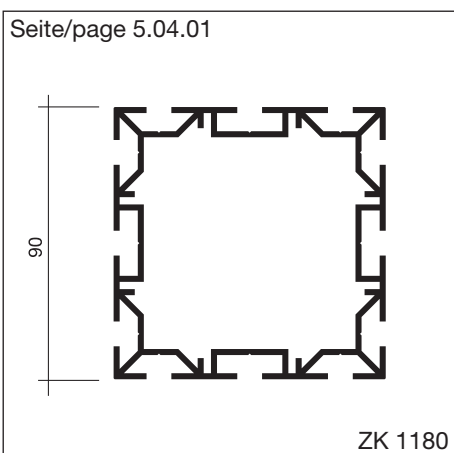
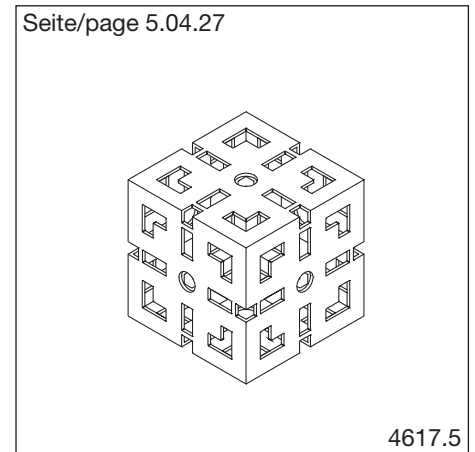
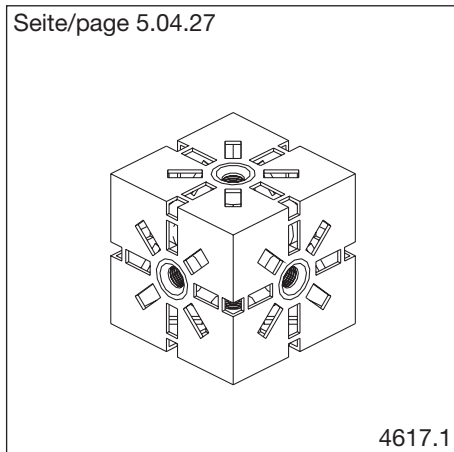
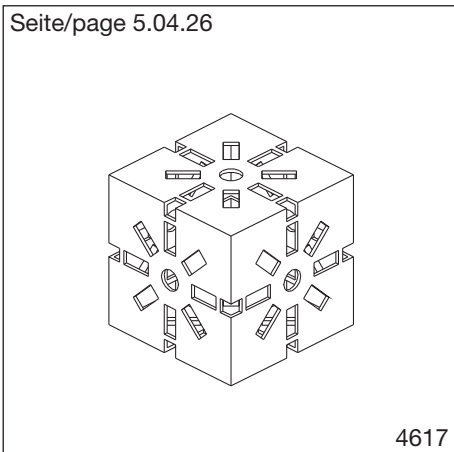
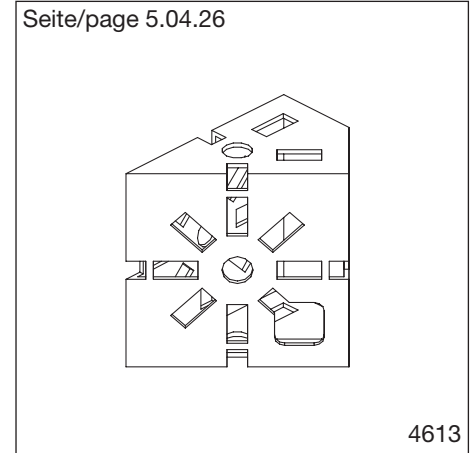
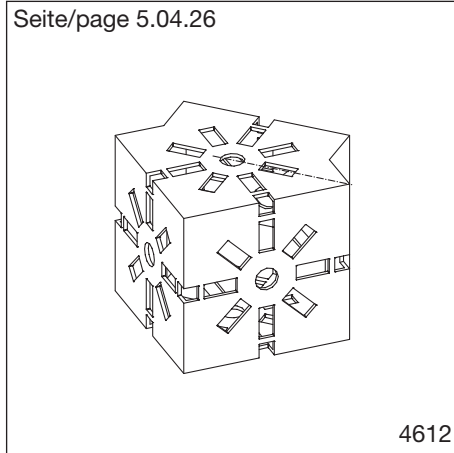
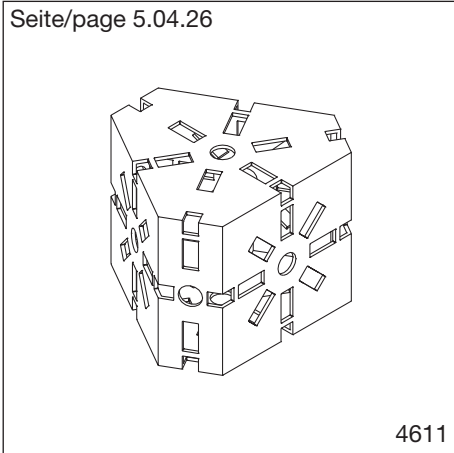
SYMA-SYSTEM GmbH
 A-2120 Wolkersdorf b. Wien
 Phone +43 (0)2245 24 97 0
 Fax +43 (0)2245 24 97 85
 office@syma.at | www.syma.at

	5.03.01
---	---------



**INHALTSVERZEICHNIS
 INDEX**

Würfel, Vertikalprofile, Zargen
 Cubes, Upright profiles,
 Sections

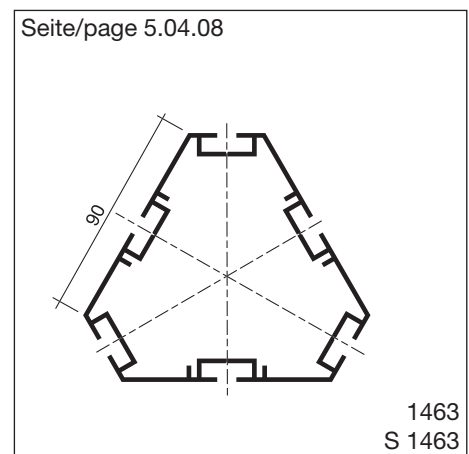
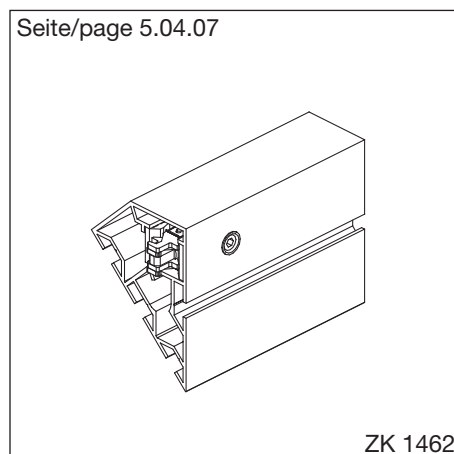
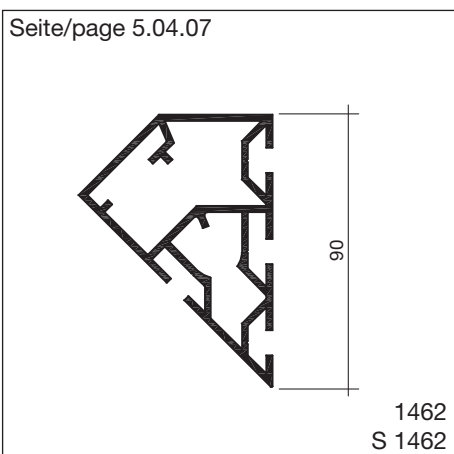
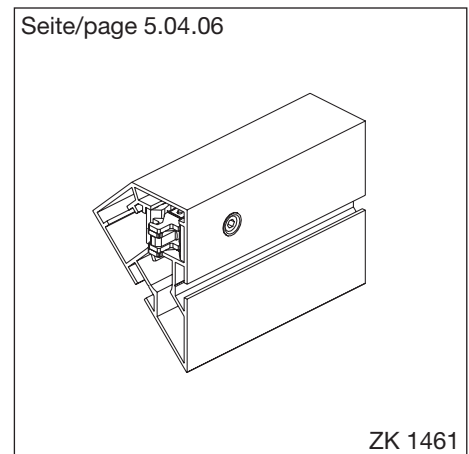
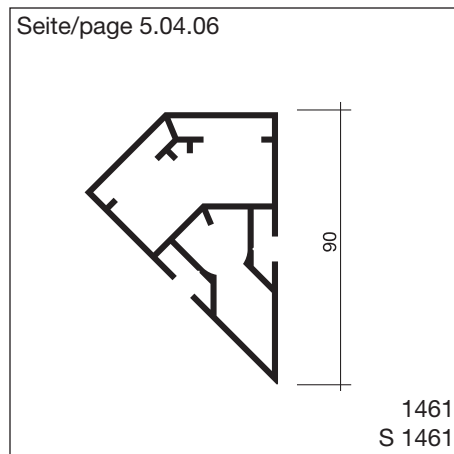
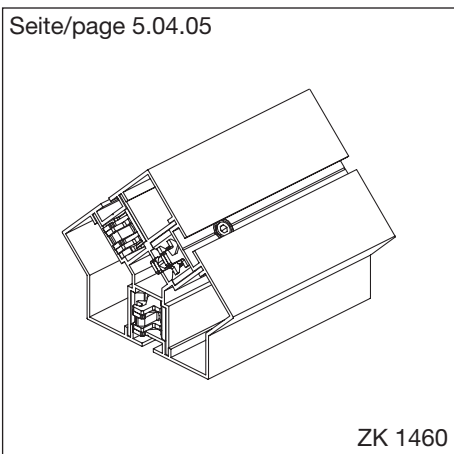
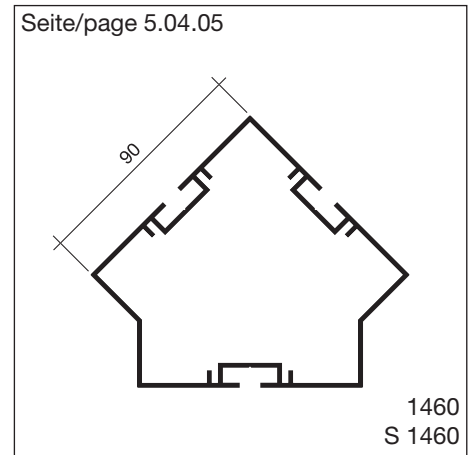
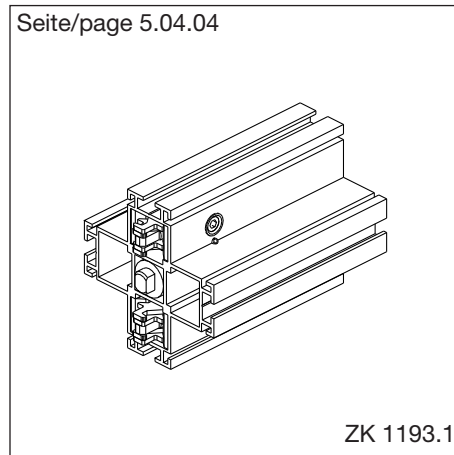
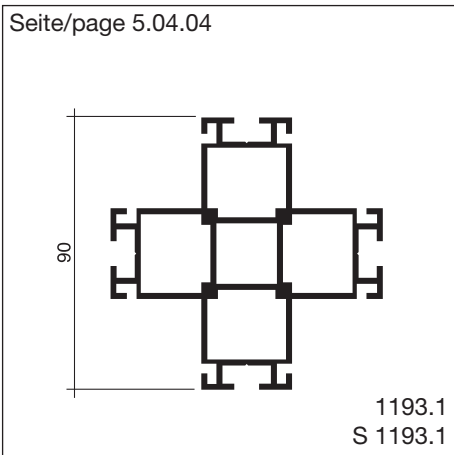
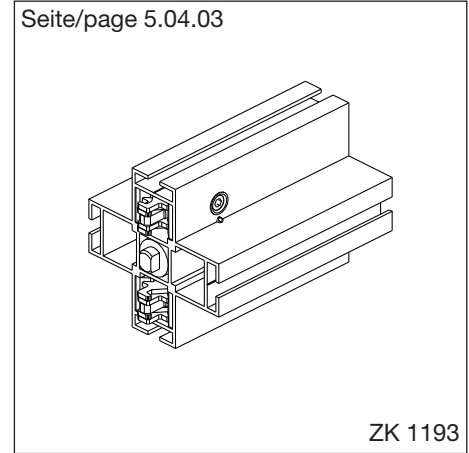
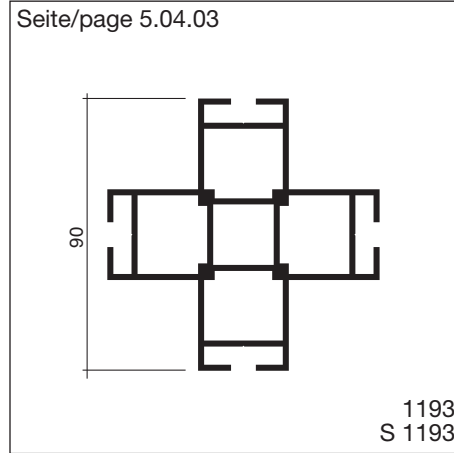
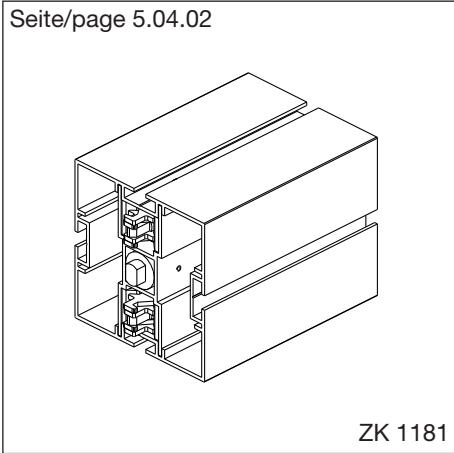


SYMA-SYSTEM AG
 CH-9533 Kirchberg | SG
 Phone +41 (0)71 932 32 32
 Fax +41 (0)71 932 32 33
 syma@syma.ch | www.syma.ch

SYMA-SYSTEM GmbH
 Westring 11 | D-40721 Hilden
 Phone +49 (0)2103 49 06 0
 Fax +49 (0)2103 49 06 66
 mail@syma.de | www.syma.de

SYMA-SYSTEM GmbH
 A-2120 Wolkersdorf b. Wien
 Phone +43 (0)2245 24 97 0
 Fax +43 (0)2245 24 97 85
 office@syma.at | www.syma.at

	5.03.02
---	---------



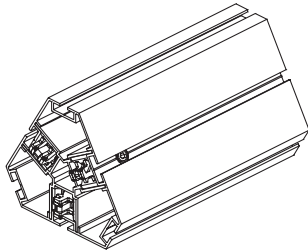
SYMA-SYSTEM AG
 CH-9533 Kirchberg | SG
 Phone +41 (0)71 932 32 32
 Fax +41 (0)71 932 32 33
 syma@syma.ch | www.syma.ch

SYMA-SYSTEM GmbH
 Westring 11 | D-40721 Hilden
 Phone +49 (0)2103 49 06 0
 Fax +49 (0)2103 49 06 66
 mail@syma.de | www.syma.de

SYMA-SYSTEM GmbH
 A-2120 Wolkersdorf b. Wien
 Phone +43 (0)2245 24 97 0
 Fax +43 (0)2245 24 97 85
 office@syma.at | www.syma.at

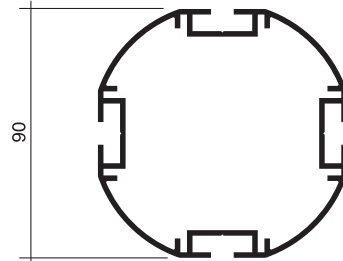
	5.03.03
---	---------

Seite/page 5.04.08



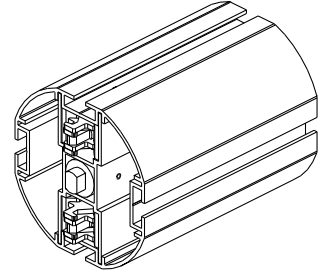
ZK 1463

Seite/page 5.04.09



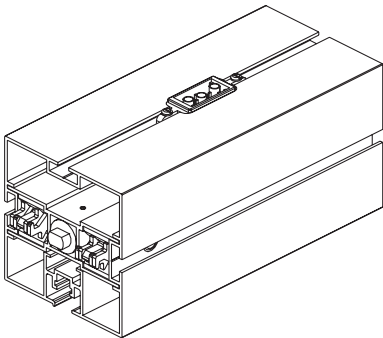
1506
S 1506

Seite/page 5.04.09



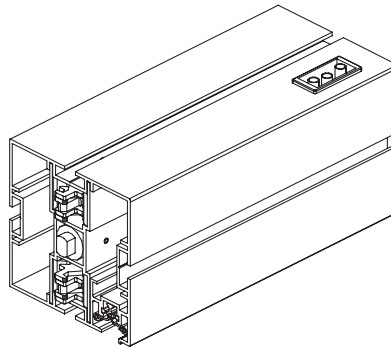
ZK 1506

Seite/page 5.04.10



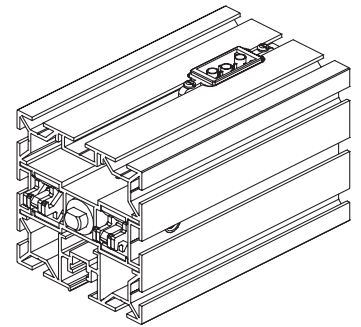
ZK 84260

Seite/page 5.04.10



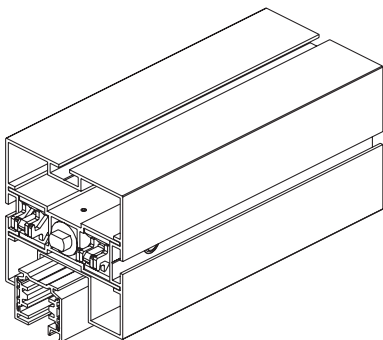
ZK 84261

Seite/page 5.04.11



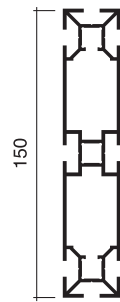
ZK 84262

Seite/page 5.04.11



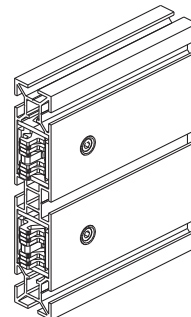
ZK 1916

Seite/page 5.04.12



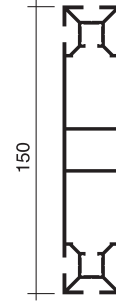
1328

Seite/page 5.04.12



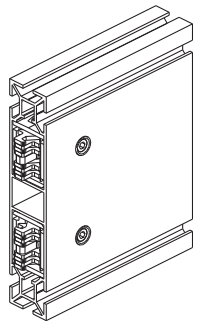
ZK 1328

Seite/page 5.04.12



1329

Seite/page 5.04.12



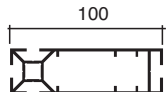
ZK 1329

Seite/page 5.04.13



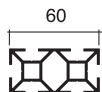
1134
S 1134

Seite/page 5.04.13



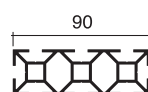
1230
S 1230

Seite/page 5.04.13



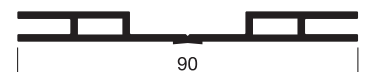
1337
S 1337

Seite/page 5.04.13



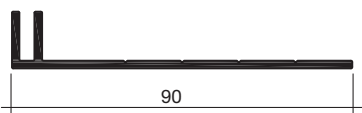
1338
S 1338

Seite/page 5.04.14



1602.3
S 1602.3

Seite/page 5.04.14



1616
S 1616

Seite/page 5.04.15



1748.6
S 1748.6

Seite/page 5.04.15




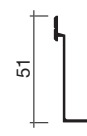


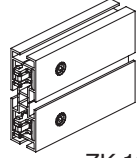
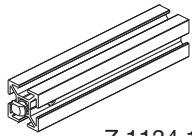
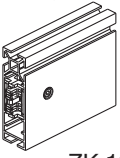
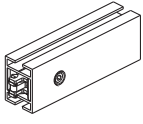
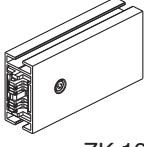
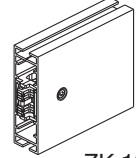






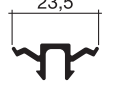

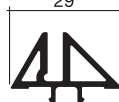
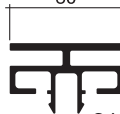
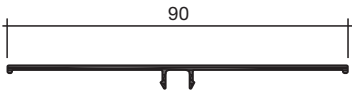
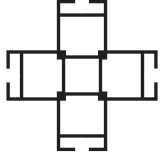
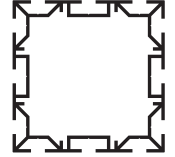
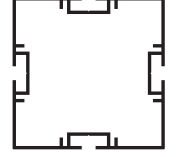
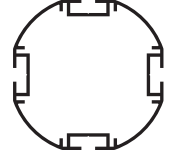
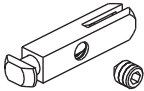
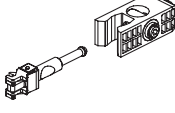
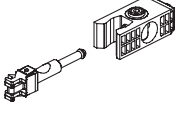
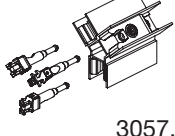
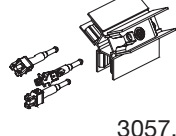
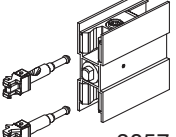
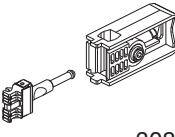
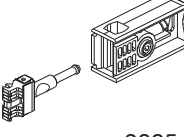
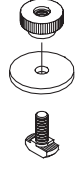
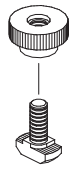
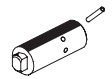
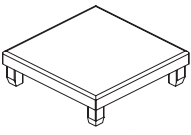
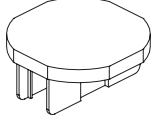
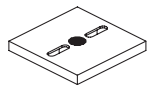
1749.6
S 1749.6

SYMA-SYSTEM AG
 CH-9533 Kirchberg | SG
 Phone +41 (0)71 932 32 32
 Fax +41 (0)71 932 32 33
 syma@syma.ch | www.syma.ch

SYMA-SYSTEM GmbH
 Westring 11 | D-40721 Hilden
 Phone +49 (0)2103 49 06 0
 Fax +49 (0)2103 49 06 66
 mail@syma.de | www.syma.de

SYMA-SYSTEM GmbH
 A-2120 Wolkersdorf b. Wien
 Phone +43 (0)2245 24 97 0
 Fax +43 (0)2245 24 97 85
 office@syma.at | www.syma.at

	<p>5.03.04</p>
---	----------------

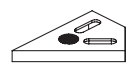
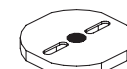
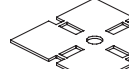

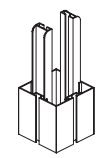
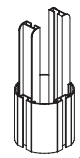


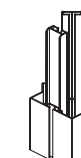
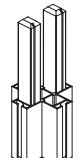
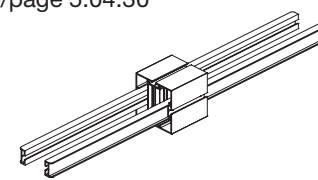
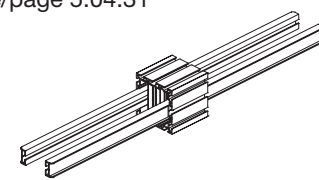
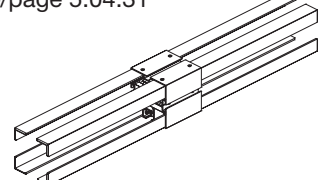
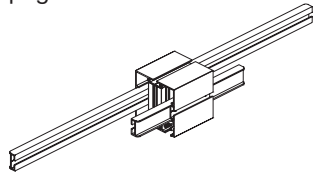
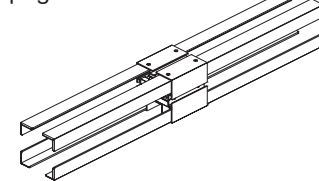
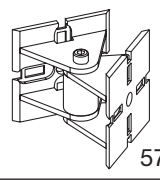
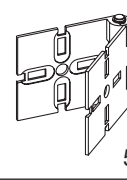
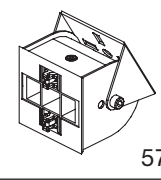

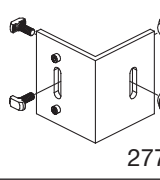

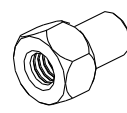
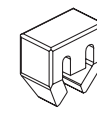
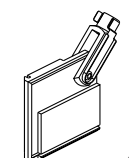

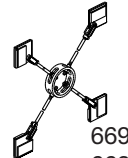
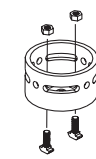

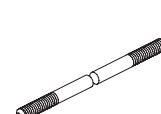
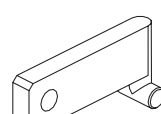
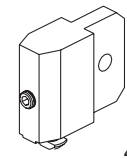

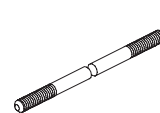
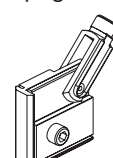
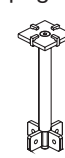

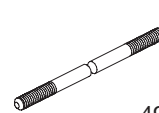
<p>Seite/page 5.04.16</p>  <p>1755.9 S 1755.9</p>	<p>Seite/page 5.04.16</p>  <p>1757.9 S 1757.9</p>	<p>Seite/page 5.04.16</p>  <p>1758.9 S 1758.9</p>	<p>Seite/page 5.04.16</p>  <p>1773 S 1773</p>	<p>Seite/page 5.04.17</p>  <p>ZK 1325</p>	<p>Seite/page 5.04.17</p>  <p>Z 1134.1</p>
<p>Seite/page 5.04.17</p>  <p>ZK 1230</p>	<p>Seite/page 5.04.18</p>  <p>ZK 1234</p>	<p>Seite/page 5.04.18</p>  <p>ZK 1236</p>	<p>Seite/page 5.04.18</p>  <p>ZK 1238</p>	<p>Seite/page 5.04.19</p>  <p>RK 21494.6</p>	<p>Seite/page 5.04.19</p>  <p>RK 21495.6</p>
<p>Seite/page 5.04.20</p>  <p>RK 21454.2 RK 21454.5 RK 21454.6</p>	<p>Seite/page 5.04.20</p>  <p>RK 21457.2 RK 21457.5 RK 21457.6</p>	<p>Seite/page 5.04.20</p>  <p>RK 21436.1 RK 21436.2 RK 21436.5 RK 21436.6</p>		<p>Seite/page 5.04.21</p>  <p>2122.4 S 2122.4</p>	<p>Seite/page 5.04.21</p>  <p>2123.4 S 2123.4</p>
<p>Seite/page 5.04.21</p>  <p>2148.4 2148.7 S 2148.4 S 2148.7</p>	<p>Seite/page 5.04.21</p>  <p>2149.4 2149.7 S 2149.4 S 2149.7</p>	<p>Seite/page 5.04.22</p>  <p>2157.4 S 2157.4</p>	<p>Seite/page 5.04.22</p>  <p>2165.7 S 2165.7</p>		
				<p>Verschlüsse, Windverband, etc. Locks, Windbracings, etc.</p>	
<p>Seite/page 5.04.22</p>  <p>3040.1</p>	<p>Seite/page 5.04.23</p>  <p>3055</p>	<p>Seite/page 5.04.23</p>  <p>3056</p>	<p>Seite/page 5.04.23</p>  <p>3057.4</p>	<p>Seite/page 5.04.23</p>  <p>3057.6</p>	
<p>Seite/page 5.04.24</p>  <p>3057.8</p>	<p>Seite/page 5.04.24</p>  <p>3085</p>	<p>Seite/page 5.04.24</p>  <p>3085.2</p>	<p>Seite/page 5.04.24</p>  <p>3966</p>		
	<p>Seite/page 5.04.25</p>  <p>3968</p>	<p>Seite/page 5.04.25</p>  <p>3970</p>	<p>Seite/page 5.04.25</p>  <p>4080.4</p>	<p>Seite/page 5.04.25</p>  <p>4225</p>	<p>Seite/page 5.04.27</p>  <p>5572</p>

SYMA-SYSTEM AG
 CH-9533 Kirchberg | SG
 Phone +41 (0)71 932 32 32
 Fax +41 (0)71 932 32 33
 syma@syma.ch | www.syma.ch

SYMA-SYSTEM GmbH
 Westring 11 | D-40721 Hilden
 Phone +49 (0)2103 49 06 0
 Fax +49 (0)2103 49 06 66
 mail@syma.de | www.syma.de

SYMA-SYSTEM GmbH
 A-2120 Wolkersdorf b. Wien
 Phone +43 (0)2245 24 97 0
 Fax +43 (0)2245 24 97 85
 office@syma.at | www.syma.at

	5.03.05
---	---------

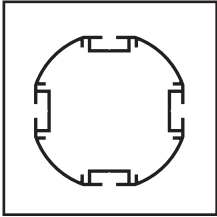
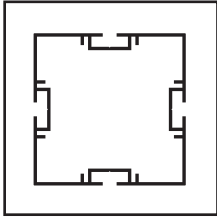
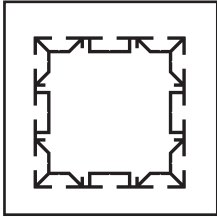
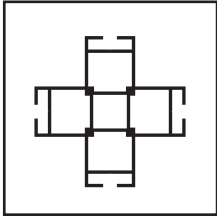
Seite/page 5.04.28  5575	Seite/page 5.04.28  5578	Seite/page 5.04.28  5597	Seite/page 5.04.28  64266.8		Seite/page 5.04.29  4495
Seite/page 5.04.29  4495.1	Seite/page 5.04.29  4495.2	Seite/page 5.04.29  4495.3	Seite/page 5.04.30  4495.4	Seite/page 5.04.30  4496	
Seite/page 5.04.30  4532	Seite/page 5.04.31  4533	Seite/page 5.04.31  4534			
Seite/page 5.04.31  4535	Seite/page 5.04.31  4536				
Seite/page 5.04.32  5740	Seite/page 5.04.32  5741	Seite/page 5.04.32  5746	Seite/page 5.04.32  5139		Seite/page 5.04.33  27712
Seite/page 5.04.33  6702	Seite/page 5.04.33  6294	Seite/page 5.04.33  6617	Seite/page 5.04.34  4926	Seite/page 5.04.34  6689.11 6689.44	Seite/page 5.04.34  6690.11 6690.44
Seite/page 5.04.35  4982	Seite/page 5.04.35  4983	Seite/page 5.04.35  4984	Seite/page 5.04.36  4987	Seite/page 5.04.36  4998	Seite/page 5.04.36  4999
Seite/page 5.04.36  4986	Seite/page 5.04.37  4929	Seite/page 5.04.37  4991	Seite/page 5.04.37  4993 4996	Seite/page 5.04.37  4994 4997	

SYMA-SYSTEM AG
 CH-9533 Kirchberg | SG
 Phone +41 (0)71 932 32 32
 Fax +41 (0)71 932 32 33
 syma@syma.ch | www.syma.ch

SYMA-SYSTEM GmbH
 Westring 11 | D-40721 Hilden
 Phone +49 (0)2103 49 06 0
 Fax +49 (0)2103 49 06 66
 mail@syma.de | www.syma.de

SYMA-SYSTEM GmbH
 A-2120 Wolkersdorf b. Wien
 Phone +43 (0)2245 24 97 0
 Fax +43 (0)2245 24 97 85
 office@syma.at | www.syma.at

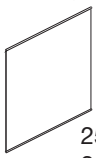
	5.03.06
---	---------



Segel, Segelzubehör
 Beschläge, Zubehör

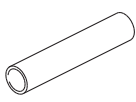
 Canvas, Canvas Accessories
 Fittings, Accessories

Seite/page 5.04.38



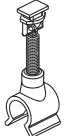
25887.11
25887.44

Seite/page 5.04.38



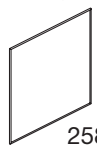
S 1802

Seite/page 5.04.38



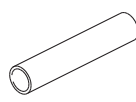
4912

Seite/page 5.04.39



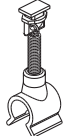
25877.11
25877.44

Seite/page 5.04.39



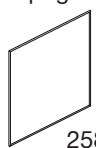
S 1802

Seite/page 5.04.39



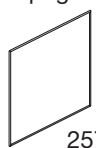
4912

Seite/page 5.04.40



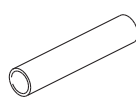
25878.11
25878.44

Seite/page 5.04.40



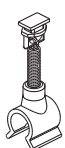
25787.11
25787.44

Seite/page 5.04.40



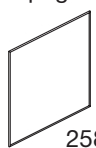
S 1802

Seite/page 5.04.40



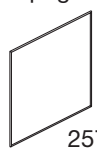
4912

Seite/page 5.04.41



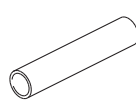
25888.11
25888.44

Seite/page 5.04.41



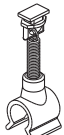
25788.11
25788.44

Seite/page 5.04.41

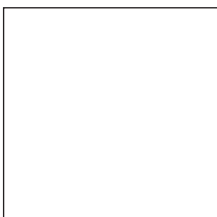
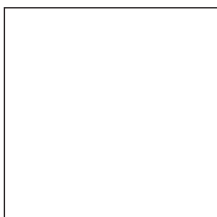
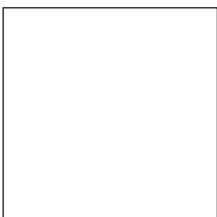


S 1802

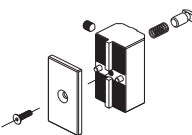
Seite/page 5.04.41



4912

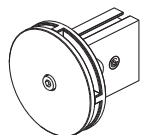


Seite/page 5.04.42



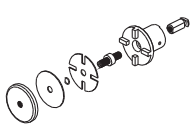
4386

Seite/page 5.04.42



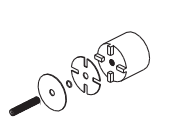
4380

Seite/page 5.04.42



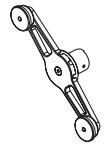
4385

Seite/page 5.04.43



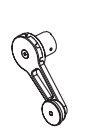
4399

Seite/page 5.04.43



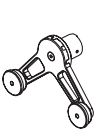
4372

Seite/page 5.04.43



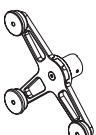
4375

Seite/page 5.04.44



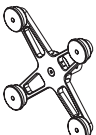
4376

Seite/page 5.04.44



4377

Seite/page 5.04.44



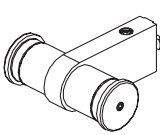
4378

Seite/page 5.04.44



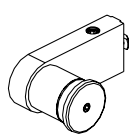
4384

Seite/page 5.04.45



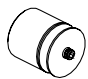
4396

Seite/page 5.04.45

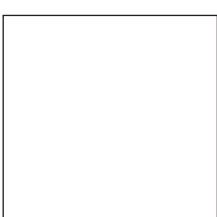


4397

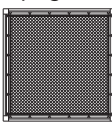
Seite/page 5.04.45



4398.5

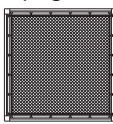


Seite/page 5.04.46

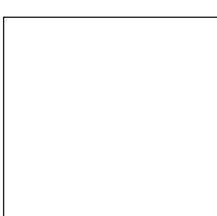
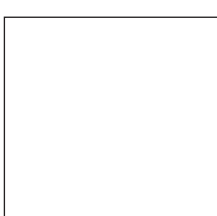
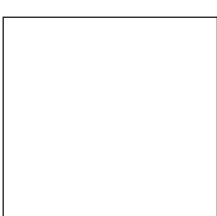
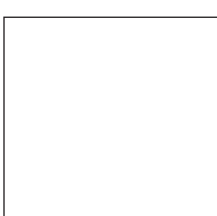
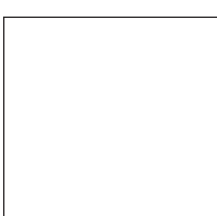
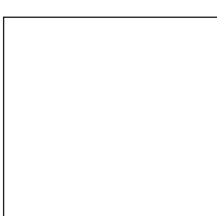


25890.11
25890.44

Seite/page 5.04.46



25790.11
25790.44



SYMA-SYSTEM AG
 CH-9533 Kirchberg | SG
 Phone +41 (0)71 932 32 32
 Fax +41 (0)71 932 32 33
 syma@syma.ch | www.syma.ch

SYMA-SYSTEM GmbH
 Westring 11 | D-40721 Hilden
 Phone +49 (0)2103 49 06 0
 Fax +49 (0)2103 49 06 66
 mail@syma.de | www.syma.de

SYMA-SYSTEM GmbH
 A-2120 Wolkersdorf b. Wien
 Phone +43 (0)2245 24 97 0
 Fax +43 (0)2245 24 97 85
 office@syma.at | www.syma.at



5.04.01

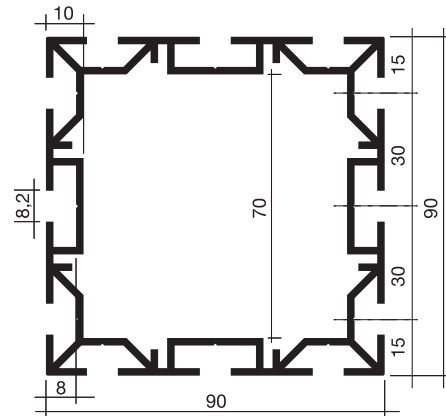
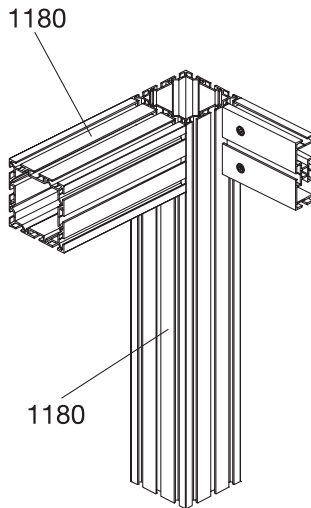
QUADRAT-STÜTZENPROFIL 12 NUTEN Fabrikationslänge
SQUARE-UPRIGHT PROFILE 12 GROOVES standard length

1180

STÜTZENPROFIL
UPRIGHT PROFILE

zugeschnitten L_{max} 6000mm
 manufactured L_{max} 6000mm

S 1180



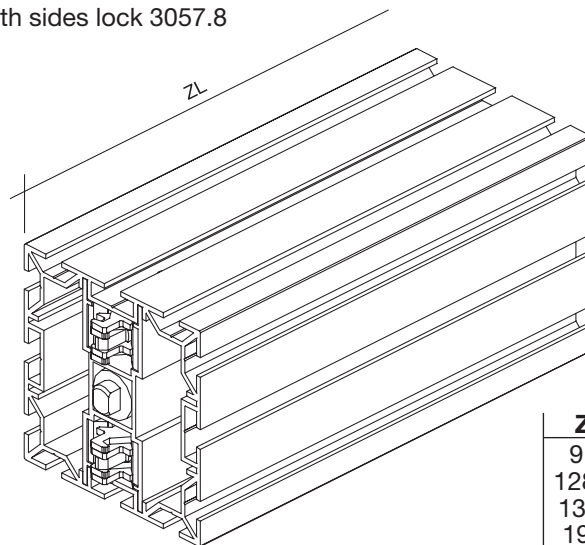
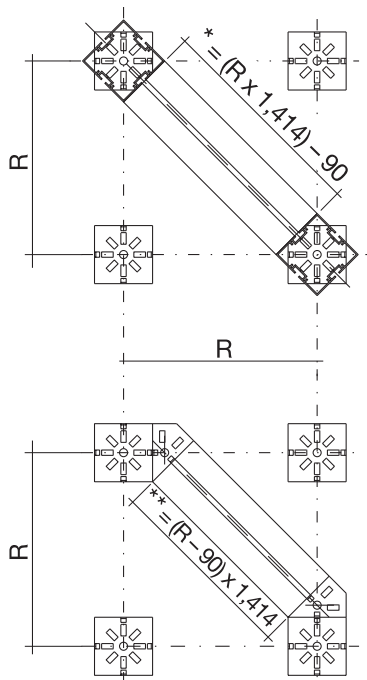
Aluminium

3,488 kg/m

ZARGE
 beids. Verschluss 3057.8

ZK 1180

SECTION
 both sides lock 3057.8



ZL

910
 1287**
 1324*
 1910
 2701**
 2738*
 2910
 3910
 4115**
 4152*
 4910
 5529**
 5566*

*Diagonalmasse
 *Diagonalmeasures

**Diagonalmass
 mit Profil 1461
 ** Diagonalmeasures
 with profile 1461

zusammengebaut / assembled

SYMA-SYSTEM AG
 CH-9533 Kirchberg | SG
 Phone +41 (0)71 932 32 32
 Fax +41 (0)71 932 32 33
 syma@syma.ch | www.syma.ch

SYMA-SYSTEM GmbH
 Westring 11 | D-40721 Hilden
 Phone +49 (0)2103 49 06 0
 Fax +49 (0)2103 49 06 66
 mail@syma.de | www.syma.de

SYMA-SYSTEM GmbH
 A-2120 Wolkersdorf b. Wien
 Phone +43 (0)2245 24 97 0
 Fax +43 (0)2245 24 97 85
 office@syma.at | www.syma.at

	5.04.02
---	---------

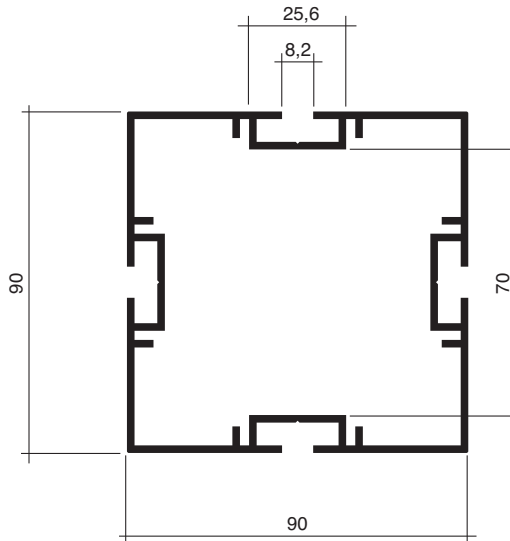
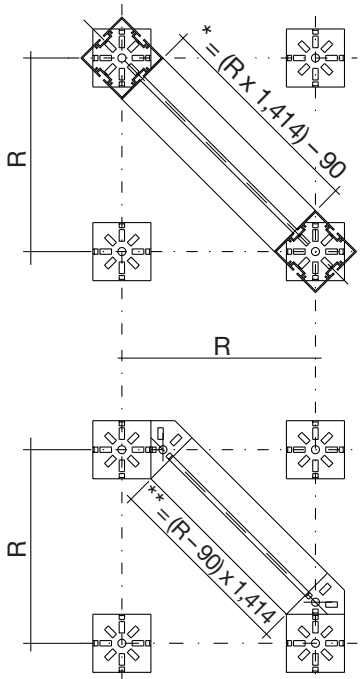
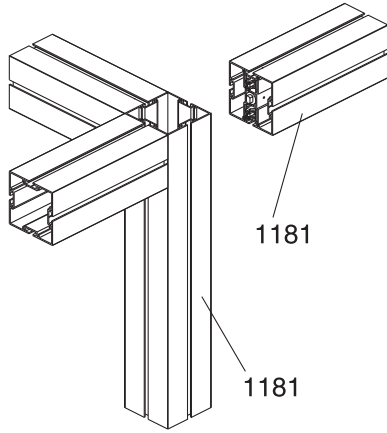
QUADRAT-STÜTZENPROFIL
SQUARE-UPRIGHT PROFILE

Fabrikationslänge
 standard length

1181

QUADRAT-STÜTZENPROFIL zugeschnitten Lmax 6000mm
SQUARE-UPRIGHT PROFILE manufactured Lmax 6000mm

S 1181



Aluminium

2,747 kg/m

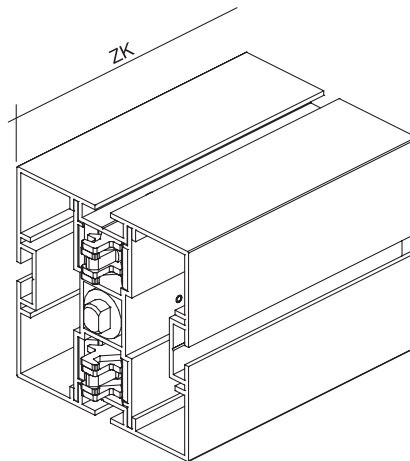
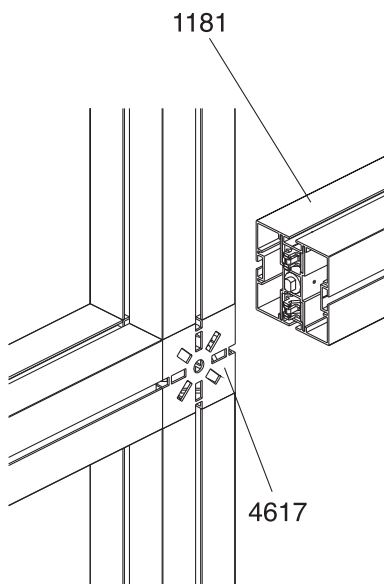
ZARGE

beids. Verschluss 3057.8
 SW4

ZK 1181

SECTION

both sides lock 3057.8



ZL
910
1287**
1324*
1910
2701**
2738*
2910
3910
4115**
4152*
4910
5529**
5566*

*Diagonalmasse
 *Diagonalmeasures
 **Diagonalmass
 mit Profil 1461
 ** Diagonalmeasures
 with profile 1461

zusammengebaut / assembled

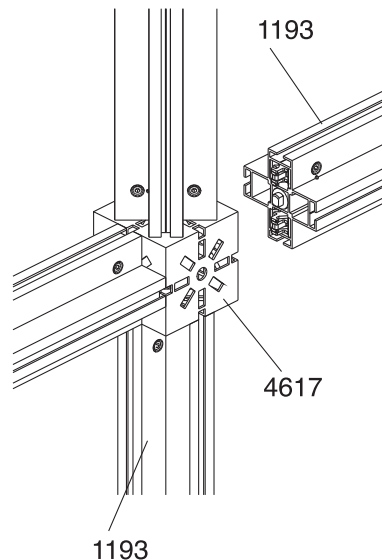
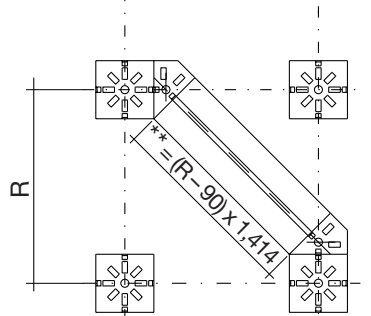
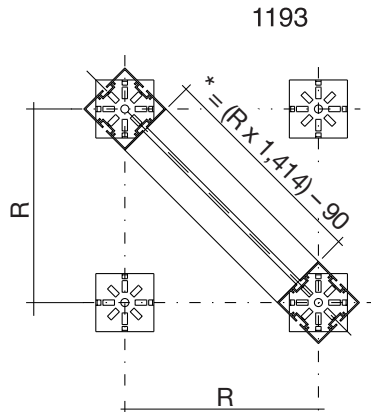
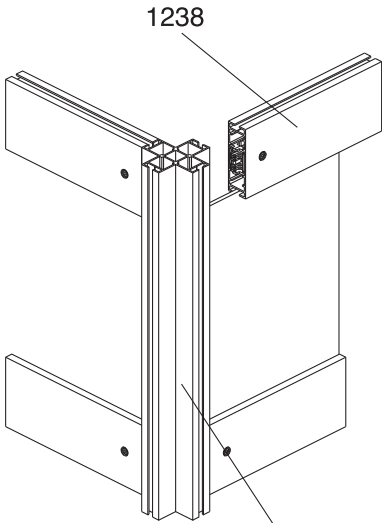
SYMA-SYSTEM AG
 CH-9533 Kirchberg | SG
 Phone +41 (0)71 932 32 32
 Fax +41 (0)71 932 32 33
 syma@syma.ch | www.syma.ch

SYMA-SYSTEM GmbH
 Westring 11 | D-40721 Hilden
 Phone +49 (0)2103 49 06 0
 Fax +49 (0)2103 49 06 66
 mail@syma.de | www.syma.de

SYMA-SYSTEM GmbH
 A-2120 Wolkersdorf b. Wien
 Phone +43 (0)2245 24 97 0
 Fax +43 (0)2245 24 97 85
 office@syma.at | www.syma.at



5.04.03



**STÜTZENPROFIL
 UPRIGHT PROFILE**

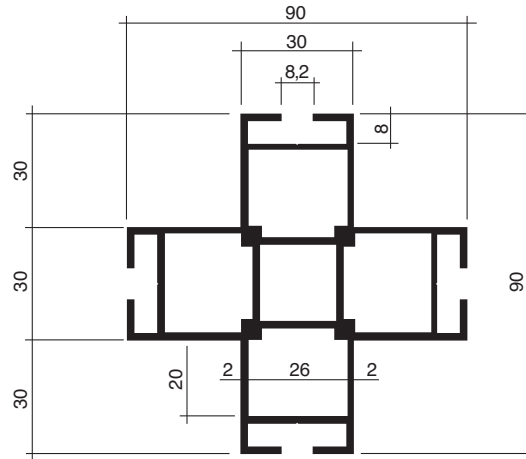
Fabrikationslänge
 standard length

1193

**STÜTZENPROFIL
 UPRIGHT PROFILE**

zugeschnitten Lmax 6000mm
 manufactured Lmax 6000mm

S 1193



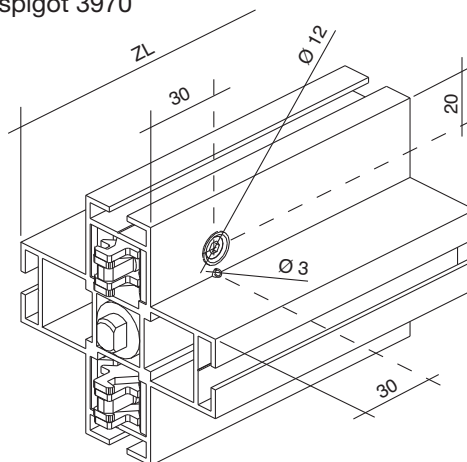
Aluminium

2,975 kg/m

ZARGE
 beids. 2x Verschluss 3055
 und 1x Zapfen 3970

ZK 1193

SECTION
 both sides 2x lock 3055
 and 1x spigot 3970



ZL

- 910
- 1287**
- 1324*
- 1910
- 2701**
- 2738*
- 2910
- 3910
- 4115**
- 4152*
- 4910
- 5529**
- 5566*

*Diagonalmasse
 *Diagonalmeasures

**Diagonalmass
 mit Profil 1461
 ** Diagonalmeasures
 with profile 1461

zusammgebaut / assembled

SYMA-SYSTEM AG
 CH-9533 Kirchberg | SG
 Phone +41 (0)71 932 32 32
 Fax +41 (0)71 932 32 33
 syma@syma.ch | www.syma.ch

SYMA-SYSTEM GmbH
 Westring 11 | D-40721 Hilden
 Phone +49 (0)2103 49 06 0
 Fax +49 (0)2103 49 06 66
 mail@syma.de | www.syma.de

SYMA-SYSTEM GmbH
 A-2120 Wolkersdorf b. Wien
 Phone +43 (0)2245 24 97 0
 Fax +43 (0)2245 24 97 85
 office@syma.at | www.syma.at

	5.04.04
---	---------

**STÜTZENPROFIL
 UPRIGHT PROFILE**

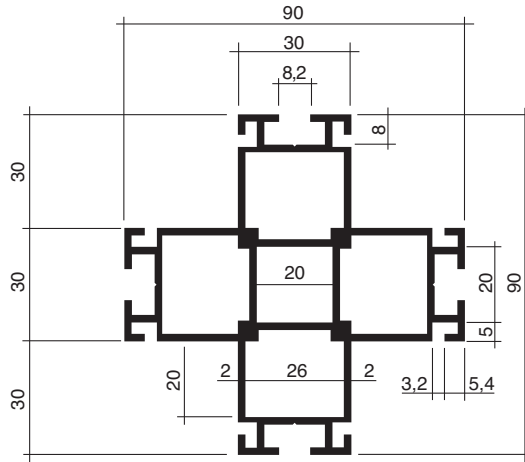
Fabrikationslänge
 standard length

1193.1

**STÜTZENPROFIL
 UPRIGHT PROFILE**

zugeschnitten Lmax 6000mm
 manufactured Lmax 6000mm

S 1193.1



Aluminium

3,030 kg/m

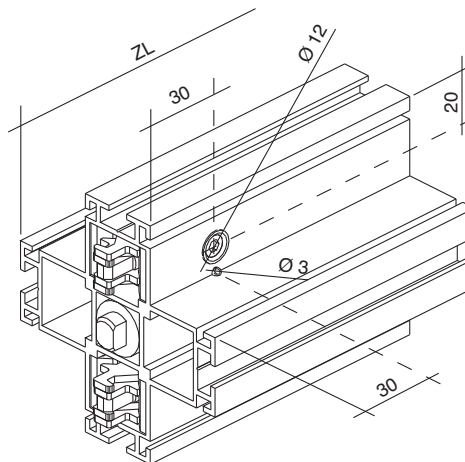
ZARGE

beids. 2x Verschluss 3055
 und 1x Zapfen 3970

ZK 1193.1

SECTION

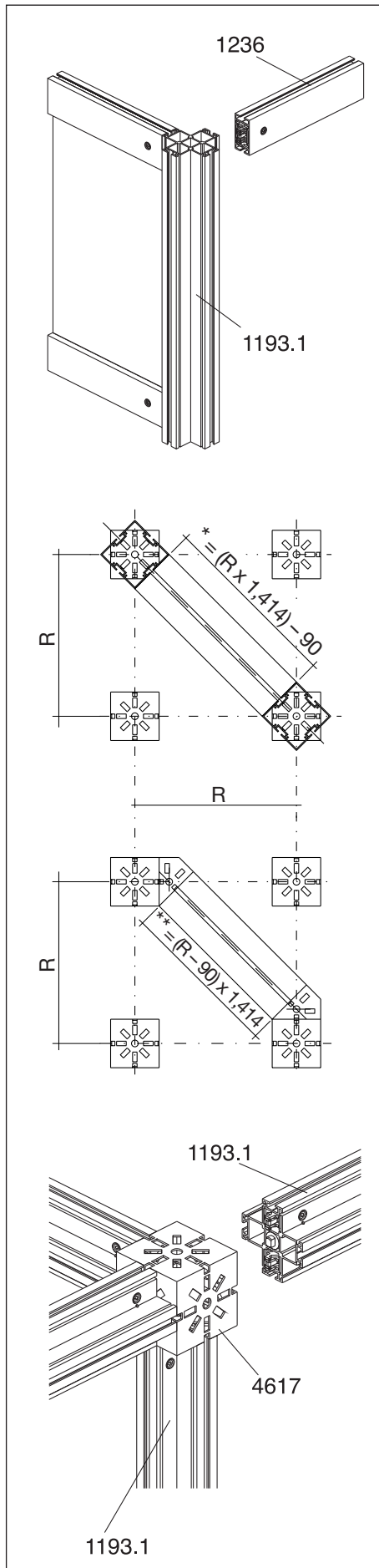
both sides 2x lock 3055
 and 1x spigot 3970



ZL
910
1287**
1324*
1910
2701**
2738*
2910
3910
4115**
4152*
4910
5529**
5566*

*Diagonalmasse
 *Diagonalmeasures
 **Diagonalmass
 mit Profil 1461
 ** Diagonalmeasures
 with profile 1461

zusammgebaut / assembled



SYMA-SYSTEM AG
 CH-9533 Kirchberg | SG
 Phone +41 (0)71 932 32 32
 Fax +41 (0)71 932 32 33
 syma@syma.ch | www.syma.ch

SYMA-SYSTEM GmbH
 Westring 11 | D-40721 Hilden
 Phone +49 (0)2103 49 06 0
 Fax +49 (0)2103 49 06 66
 mail@syma.de | www.syma.de

SYMA-SYSTEM GmbH
 A-2120 Wolkersdorf b. Wien
 Phone +43 (0)2245 24 97 0
 Fax +43 (0)2245 24 97 85
 office@syma.at | www.syma.at



5.04.05

**STÜTZENPROFIL
 UPRIGHT-PROFILE**

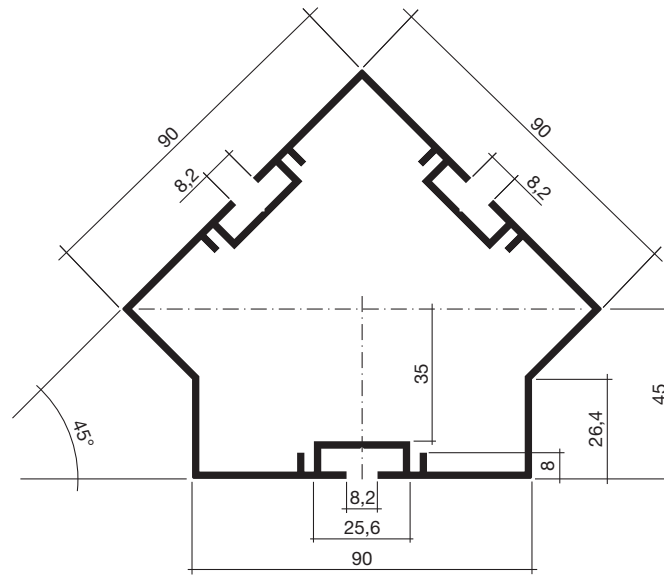
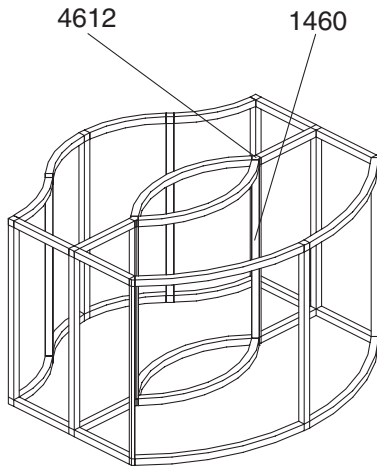
Fabrikationslänge
 standard length

1460

**STÜTZENPROFIL
 UPRIGHT-PROFILE**

zugeschnitten Lmax 6000mm
 manufactured Lmax 6000mm

S1460



Aluminium

2,617 kg/m

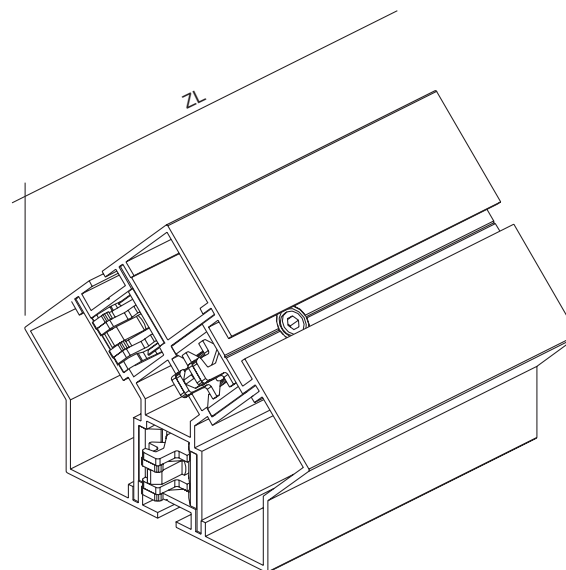
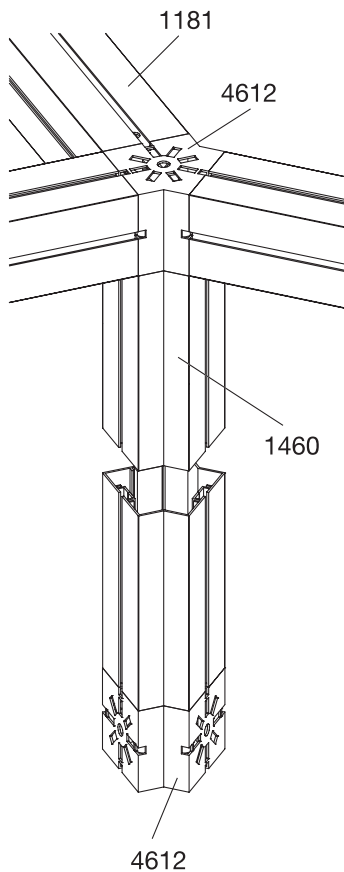
ZARGE

beids. Verschluss 3057.4

ZK 1460

SECTION

both sides lock 3057.4



ZL

910
 1910
 2910
 3910
 4910

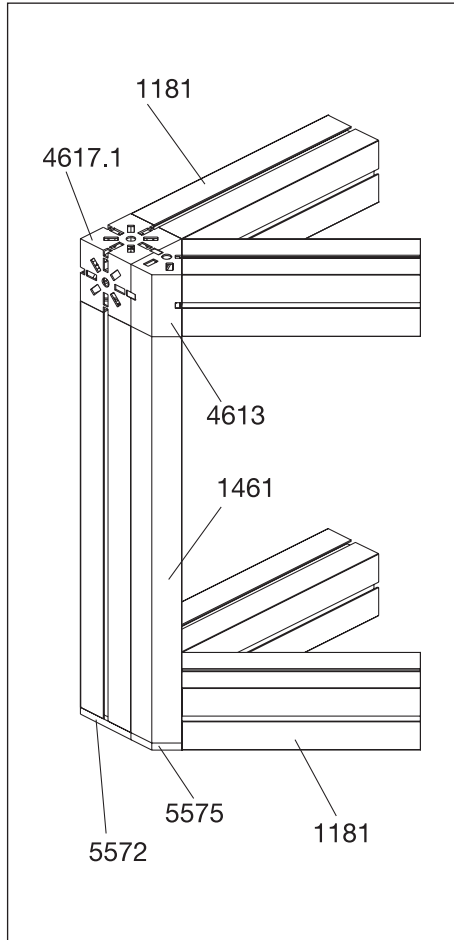
zusammgebaut / assembled

SYMA-SYSTEM AG
 CH-9533 Kirchberg | SG
 Phone +41 (0)71 932 32 32
 Fax +41 (0)71 932 32 33
 syma@syma.ch | www.syma.ch

SYMA-SYSTEM GmbH
 Westring 11 | D-40721 Hilden
 Phone +49 (0)2103 49 06 0
 Fax +49 (0)2103 49 06 66
 mail@syma.de | www.syma.de

SYMA-SYSTEM GmbH
 A-2120 Wolkersdorf b. Wien
 Phone +43 (0)2245 24 97 0
 Fax +43 (0)2245 24 97 85
 office@syma.at | www.syma.at

	5.04.06
---	---------



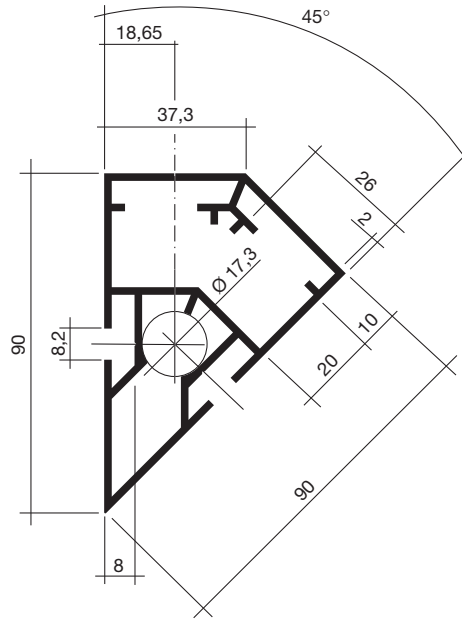
ACHTECK-TEILPROFIL
OCTAGONAL PART PROFILE

Fabrikationslänge
 standard length

1461

ACHTECK-TEILPROFIL zugeschnitten Lmax 6000mm
OCTAGONAL PART PROFILE manufactured Lmax 6000mm

S 1461



Aluminium

2,045 kg/m

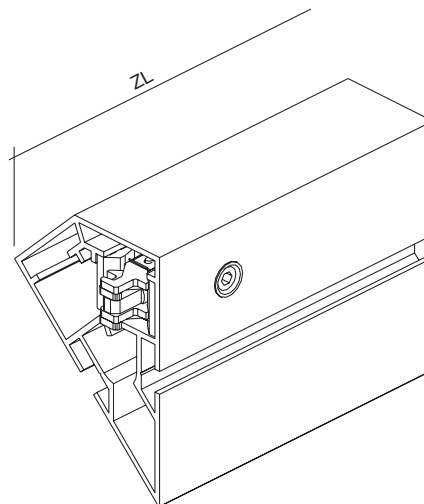
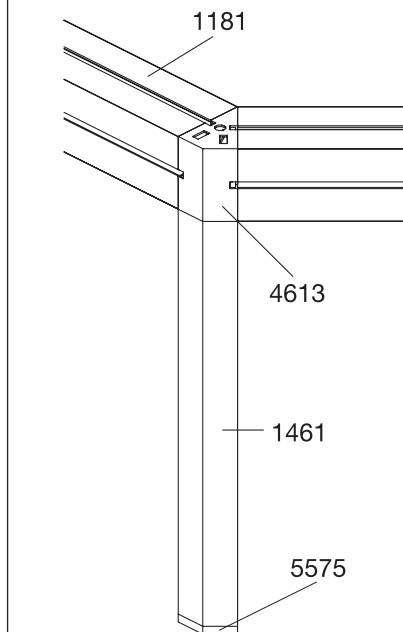
TEILPROFIL-ZARGE

beids. Verschluss 3055
 SW4

ZK 1461

PART PROFILE SECTION

both sides lock 3055



zusammgebaut / assembled

ZL
910
1910
2910
3910
4910

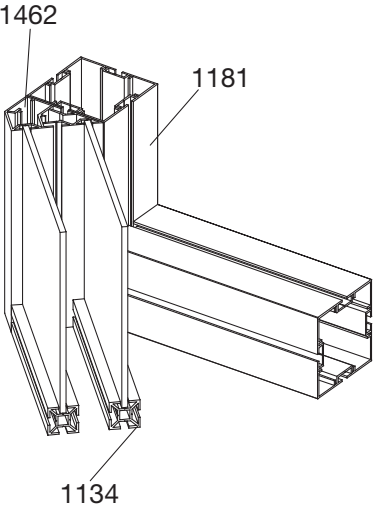
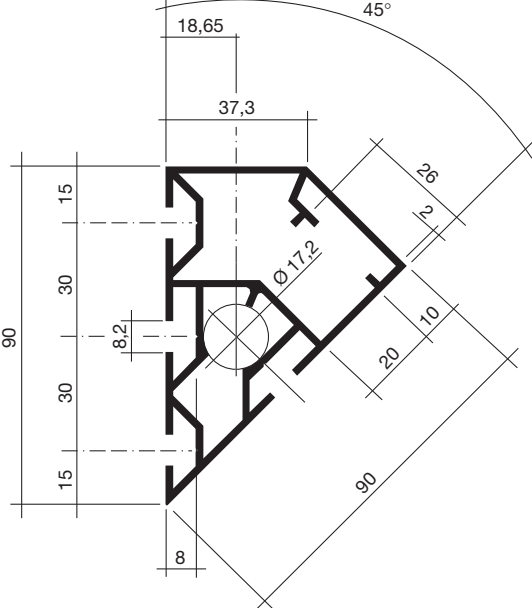
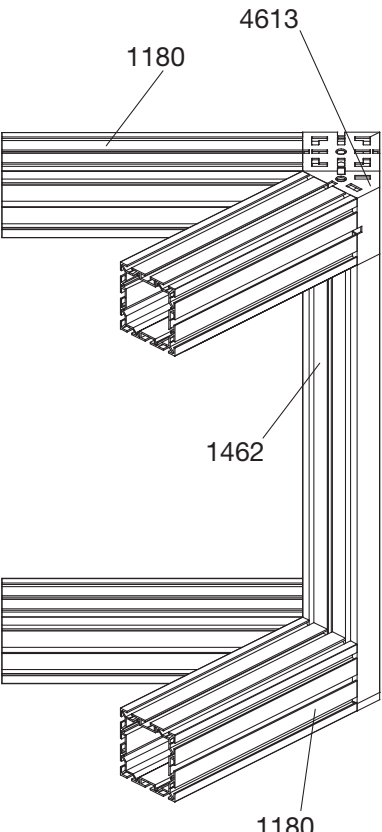
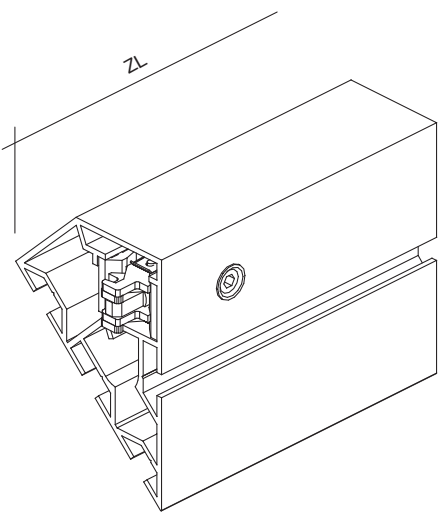
SYMA-SYSTEM AG
 CH-9533 Kirchberg | SG
 Phone +41 (0)71 932 32 32
 Fax +41 (0)71 932 32 33
 syma@syma.ch | www.syma.ch

SYMA-SYSTEM GmbH
 Westring 11 | D-40721 Hilden
 Phone +49 (0)2103 49 06 0
 Fax +49 (0)2103 49 06 66
 mail@syma.de | www.syma.de

SYMA-SYSTEM GmbH
 A-2120 Wolkersdorf b. Wien
 Phone +43 (0)2245 24 97 0
 Fax +43 (0)2245 24 97 85
 office@syma.at | www.syma.at



5.04.07

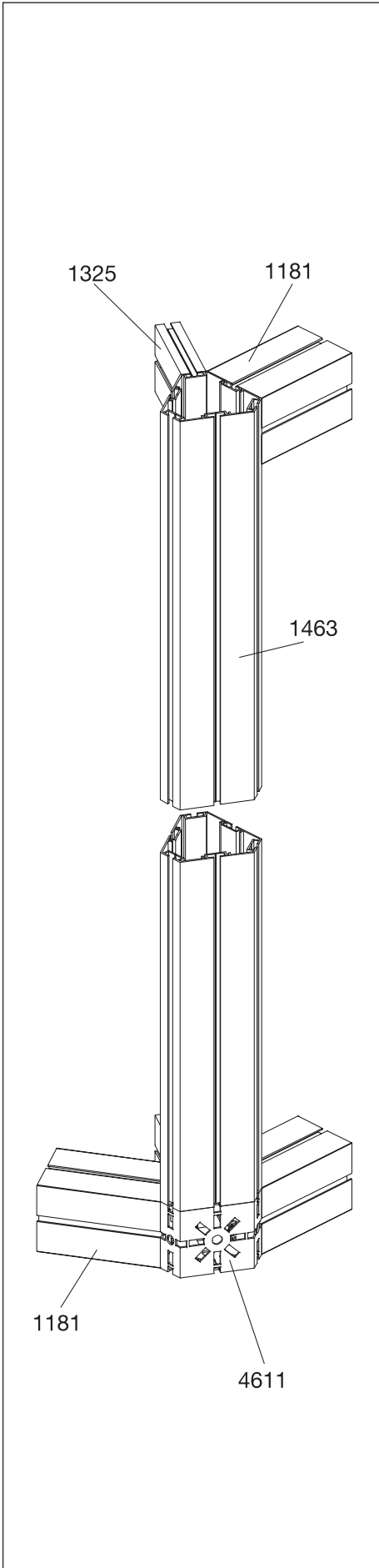
	<p>ACHTECK-TEILPROFIL OCTAGONAL PART PROFILE</p> <p>Fabrikationslänge standard length</p> <p>ACHTECK-TEILPROFIL zugeschnitten Lmax 6000mm OCTAGONAL PART PROFILE manufactured Lmax 6000mm</p>  <p>Aluminium 2,147 kg/m</p>	<p>1462</p> <p>S 1462</p>						
	<p>TEILPROFIL-ZARGE beids. Verschluss 3055 SW4</p> <p>PART PROFILE SECTION both sides lock 3055</p>  <p style="text-align: right;"> <table border="1"> <tr><th>ZL</th></tr> <tr><td>910</td></tr> <tr><td>1910</td></tr> <tr><td>2910</td></tr> <tr><td>3910</td></tr> <tr><td>4910</td></tr> </table> </p> <p>zusammgebaut / assembled</p>	ZL	910	1910	2910	3910	4910	<p>ZK 1462</p>
ZL								
910								
1910								
2910								
3910								
4910								

SYMA-SYSTEM AG
 CH-9533 Kirchberg | SG
 Phone +41 (0)71 932 32 32
 Fax +41 (0)71 932 32 33
 syma@syma.ch | www.syma.ch

SYMA-SYSTEM GmbH
 Westring 11 | D-40721 Hilden
 Phone +49 (0)2103 49 06 0
 Fax +49 (0)2103 49 06 66
 mail@syma.de | www.syma.de

SYMA-SYSTEM GmbH
 A-2120 Wolkersdorf b. Wien
 Phone +43 (0)2245 24 97 0
 Fax +43 (0)2245 24 97 85
 office@syma.at | www.syma.at

	5.04.08
---	---------



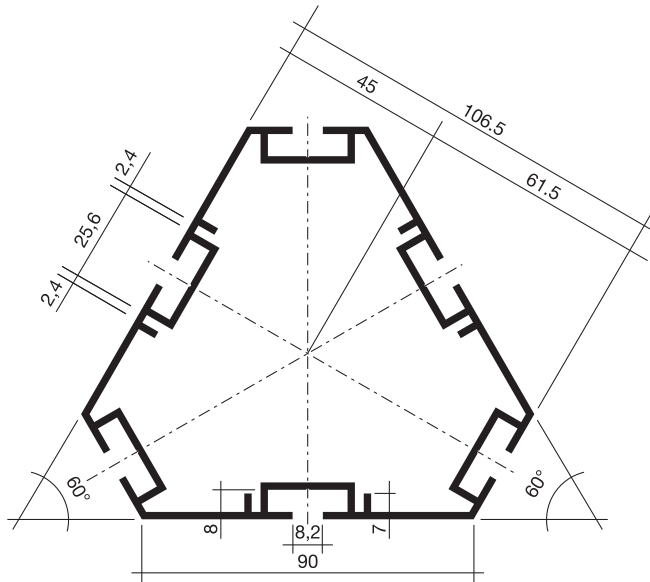
DREIECK-STÜTZENPROFIL
TRIANGULAR-UPRIGHT PROFILE

Fabrikationslänge
 standard length

1463

DREIECK-STÜTZENPROFIL zugeschnitten Lmax 6000mm
TRIANGULAR-UPRIGHT-PROFILE manufactured Lmax 6000mm

S 1463



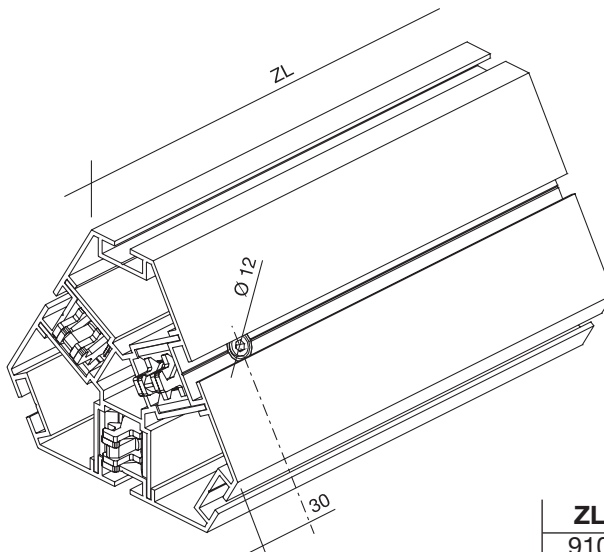
Aluminium

3,065 kg/m

DREIECK-STÜTZENZARGE
 beids. Verschluss 3057.6

ZK 1463

TRIANGULAR SECTION
 both sides lock 3057.6



ZL
910
1910
2910
3910
4910
5910

zusammengebaut / assembled

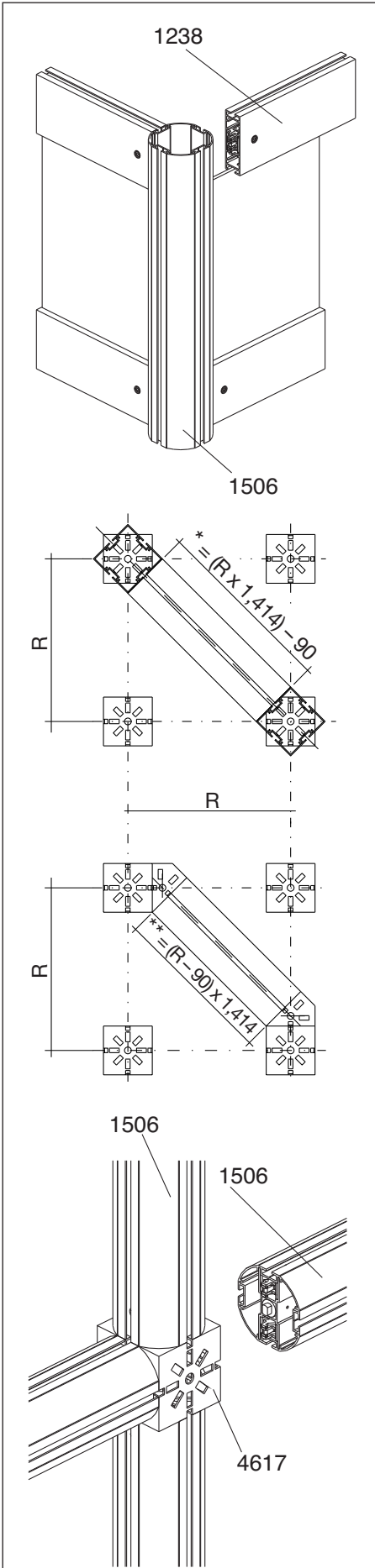
SYMA-SYSTEM AG
 CH-9533 Kirchberg | SG
 Phone +41 (0)71 932 32 32
 Fax +41 (0)71 932 32 33
 syma@syma.ch | www.syma.ch

SYMA-SYSTEM GmbH
 Westring 11 | D-40721 Hilden
 Phone +49 (0)2103 49 06 0
 Fax +49 (0)2103 49 06 66
 mail@syma.de | www.syma.de

SYMA-SYSTEM GmbH
 A-2120 Wolkersdorf b. Wien
 Phone +43 (0)2245 24 97 0
 Fax +43 (0)2245 24 97 85
 office@syma.at | www.syma.at



5.04.09



RUND-STÜTZENPROFIL
ROUND-UPRIGHT PROFILE

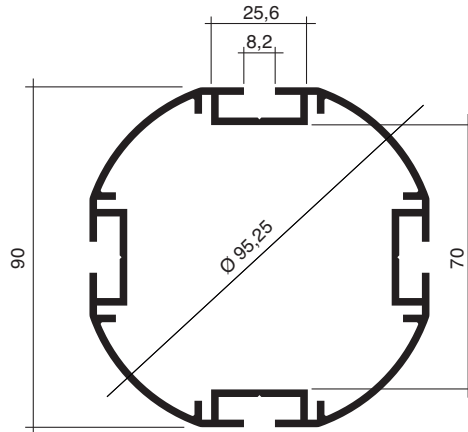
Fabrikationslänge
 standard length

1506

RUND-STÜTZENPROFIL
ROUND-UPRIGHT PROFILE

zugeschnitten Lmax 6000mm
 manufactured Lmax 6000mm

S 1506



Aluminium

2,403 kg/m

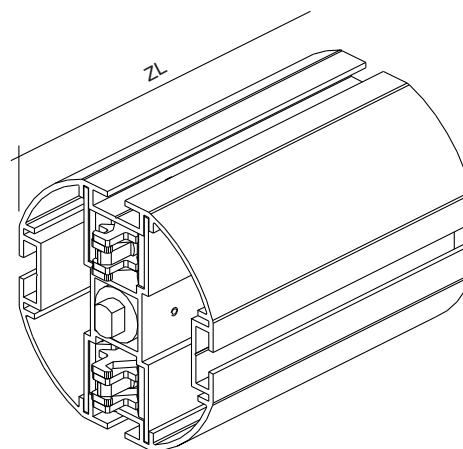
RUND-STÜTZENZARGE

beids. Verschluss 3057.8
 SW4

ZK 1506

ROUND SECTION

both sides lock 3057.8



ZL

910
 1287**
 1324*
 1910
 2701**
 2738*
 2910
 3910
 4115**
 4152*
 4910
 5529**
 5566*

*Diagonalmasse
 *Diagonalmeasures

**Diagonalmass
 mit Profil 1461
 ** Diagonalmeasures
 with profile 1461

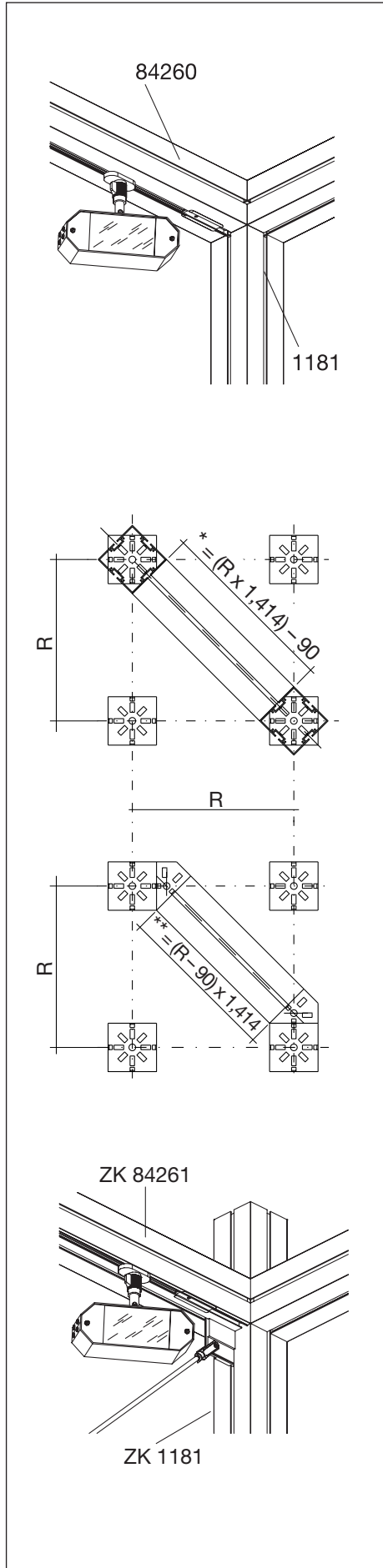
zusammgebaut / assembled

SYMA-SYSTEM AG
 CH-9533 Kirchberg | SG
 Phone +41 (0)71 932 32 32
 Fax +41 (0)71 932 32 33
 syma@syma.ch | www.syma.ch

SYMA-SYSTEM GmbH
 Westring 11 | D-40721 Hilden
 Phone +49 (0)2103 49 06 0
 Fax +49 (0)2103 49 06 66
 mail@syma.de | www.syma.de

SYMA-SYSTEM GmbH
 A-2120 Wolkersdorf b. Wien
 Phone +43 (0)2245 24 97 0
 Fax +43 (0)2245 24 97 85
 office@syma.at | www.syma.at

	5.04.10
---	---------



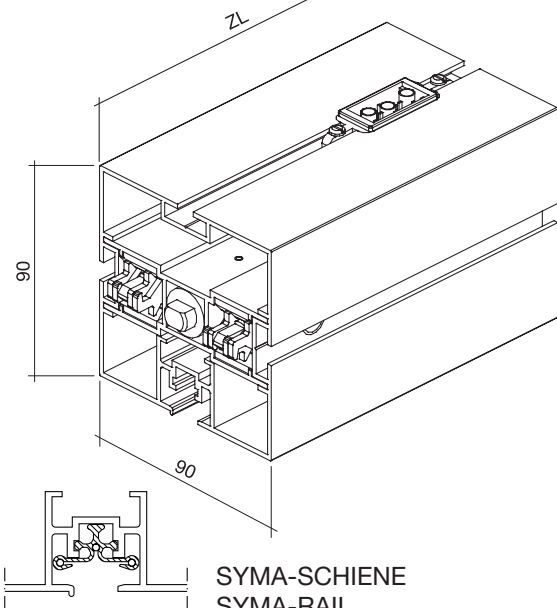
STROMSCHIENENZARGE SYMA

beids. Verschluss 3057.8
 Wieland Ein- und Ausgang

ELECTRICAL RAIL SYMA

both sides lock 3057.8
 Wieland plugs input/output

SYMA-SYSTEM
 TYP 8400 
 250 V ~ 10 A



ZL
910
1910
2910
3910
4910

zusammengebaut / assembled

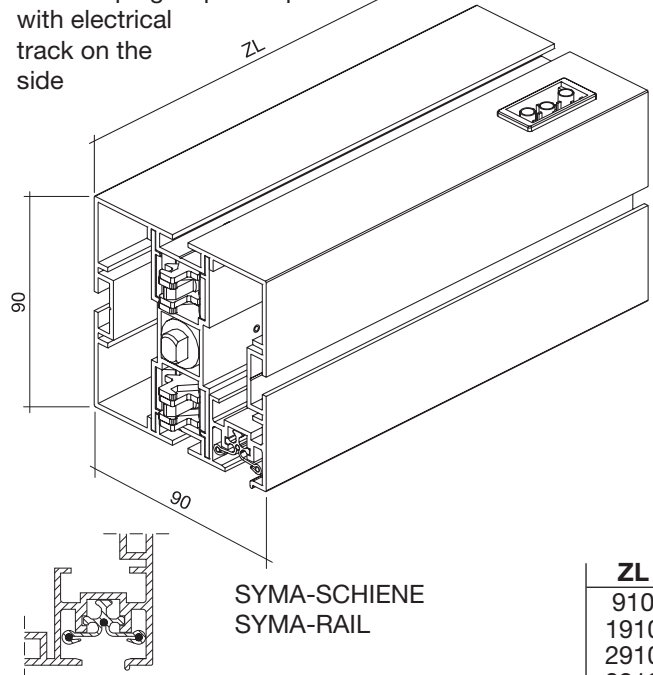
STROMSCHIENENZARGE SYMA

beids. Verschluss 3057.8 / Wieland Ein- und Ausgang
 mit versetzter Leiterschiene

ELECTRICAL RAIL SYMA

both sides lock 3057.8
 Wieland plugs input/output
 with electrical
 track on the
 side

SYMA-SYSTEM
 TYP 8400 
 250 V ~ 10 A



ZL
910
1910
2910
3910
4910

zusammengebaut / assembled

ZK 84260

ZK 84261

Auf Anfrage,
 Verschlusseinbau
 auch horizontal
 möglich.

On request
 we can insert
 the lock
 horizontally.

SYMA-SYSTEM AG
 CH-9533 Kirchberg | SG
 Phone +41 (0)71 932 32 32
 Fax +41 (0)71 932 32 33
 syma@syma.ch | www.syma.ch

SYMA-SYSTEM GmbH
 Westring 11 | D-40721 Hilden
 Phone +49 (0)2103 49 06 0
 Fax +49 (0)2103 49 06 66
 mail@syma.de | www.syma.de

SYMA-SYSTEM GmbH
 A-2120 Wolkersdorf b. Wien
 Phone +43 (0)2245 24 97 0
 Fax +43 (0)2245 24 97 85
 office@syma.at | www.syma.at



5.04.11

ZK 84262

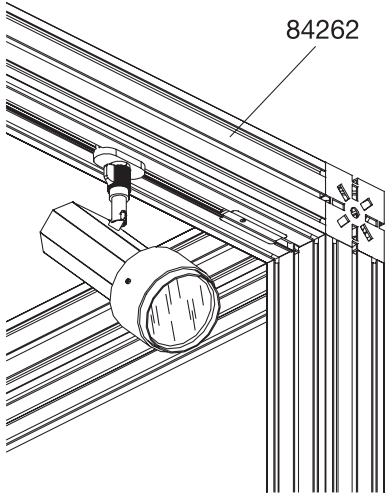
STROMSCHIENENZARGE SYMA

beids. Verschluss 3057.8
 Wieland Ein- und Ausgang

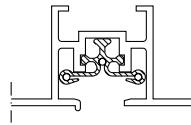
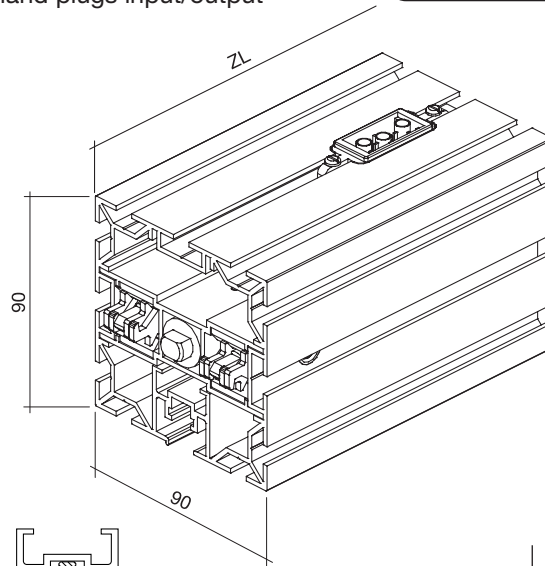
ELECTRICAL RAIL SYMA

both sides lock 3057.8
 Wieland plugs input/output

SYMA-SYSTEM
 TYP 8400
 250 V ~ 10 A 



84262



SYMA-SCHIENE
 SYMA-RAIL

ZL
910
1910
2910
3910
4910

zusammgebaut / assembled

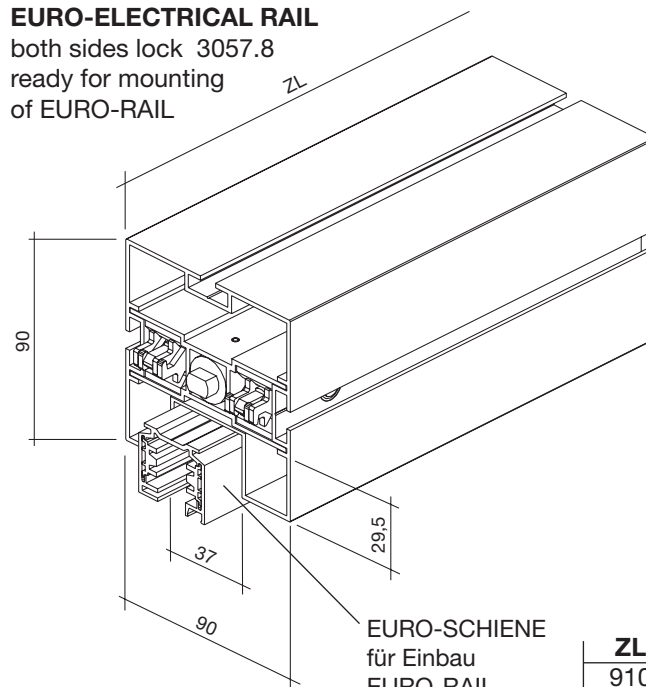
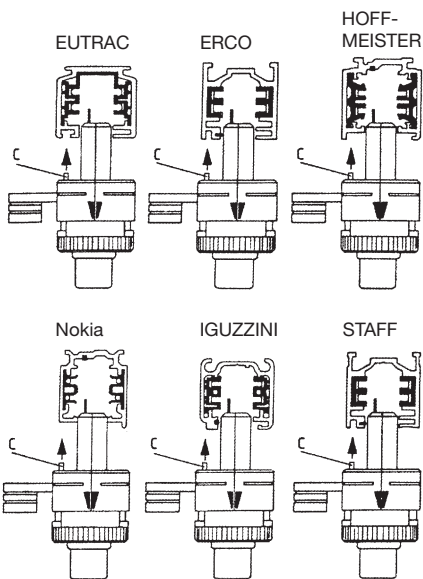
ZK 1916

EURO-STROMSCHIENENZARGE

beids. Verschluss 3057.8
 für den Einbau von EURO-SCHIENEN

EURO-ELECTRICAL RAIL

both sides lock 3057.8
 ready for mounting
 of EURO-RAIL



EURO-SCHIENE
 für Einbau
 EURO-RAIL
 for mounting

ZL
910
1910
2910
3910
4910

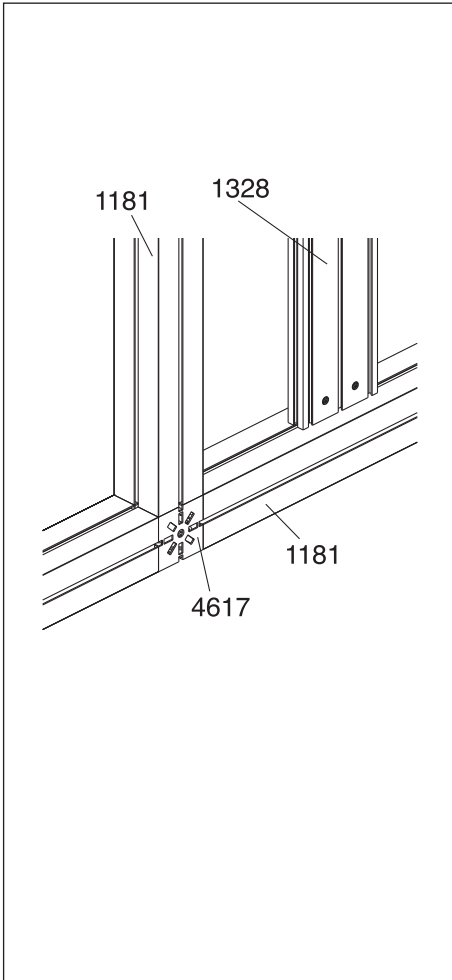
zusammgebaut / assembled

SYMA-SYSTEM AG
 CH-9533 Kirchberg | SG
 Phone +41 (0)71 932 32 32
 Fax +41 (0)71 932 32 33
 syma@syma.ch | www.syma.ch

SYMA-SYSTEM GmbH
 Westring 11 | D-40721 Hilden
 Phone +49 (0)2103 49 06 0
 Fax +49 (0)2103 49 06 66
 mail@syma.de | www.syma.de

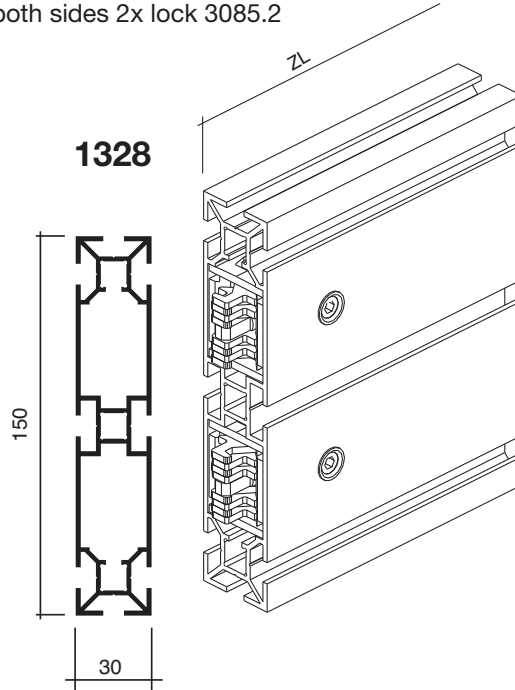
SYMA-SYSTEM GmbH
 A-2120 Wolkersdorf b. Wien
 Phone +43 (0)2245 24 97 0
 Fax +43 (0)2245 24 97 85
 office@syma.at | www.syma.at

	5.04.12
---	---------



ZARGE
 beids. 2 x Verschluss 3085.2

SECTION
 both sides 2x lock 3085.2

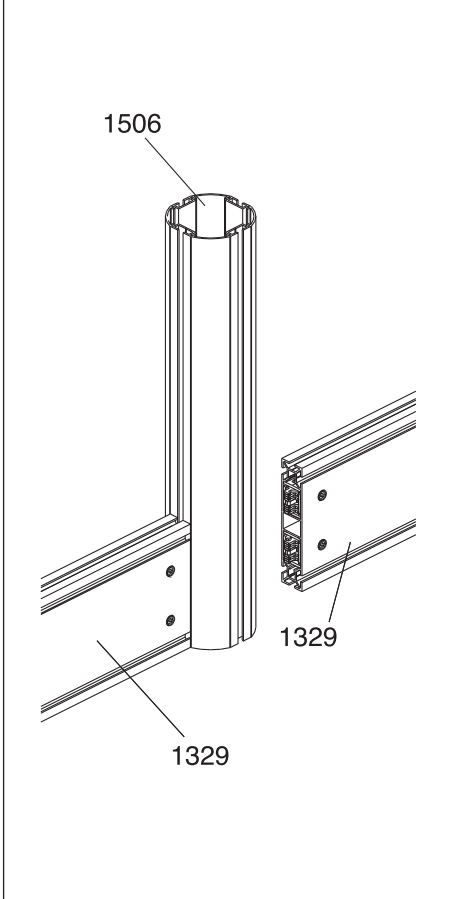


ZL
910
1287**
1324*
1910
2701**
2738*
2910
3910
4115**
4152*
4910
5529**
5566*

*Diagonalmasse
 *Diagonalmeasures

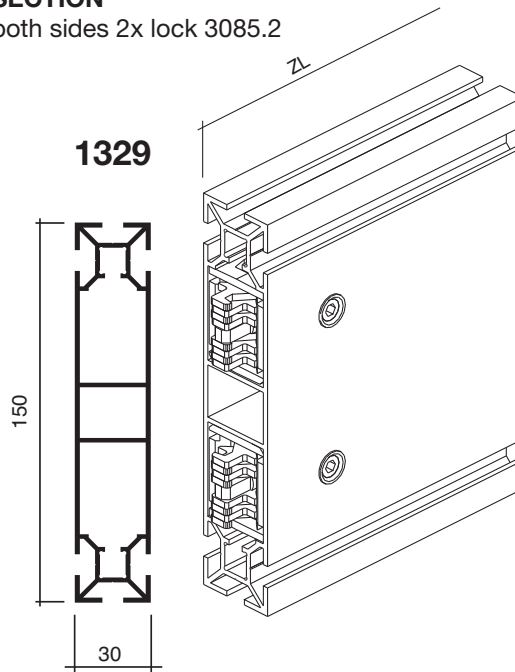
**Diagonalmass
 mit Profil 1461
 ** Diagonalmeasures
 with profile 1461

zusammgebaut / assembled



ZARGE
 beids. 2 x Verschluss 3085.2

SECTION
 both sides 2x lock 3085.2



ZL
910
1287**
1324*
1910
2701**
2738*
2910
3910
4115**
4152*
4910
5529**
5566*

*Diagonalmasse
 *Diagonalmeasures

**Diagonalmass
 mit Profil 1461
 ** Diagonalmeasures
 with profile 1461

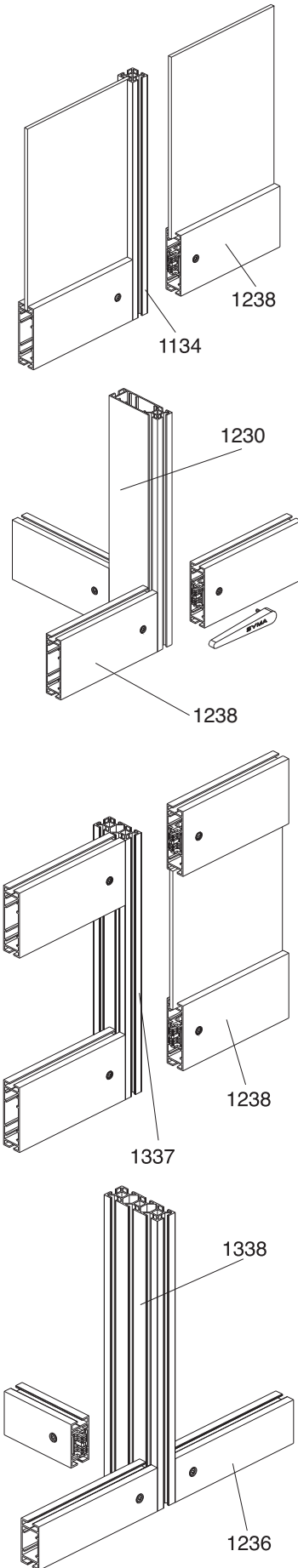
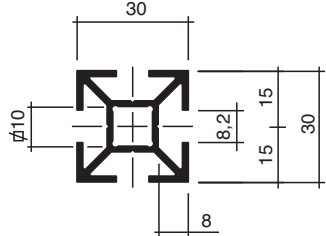
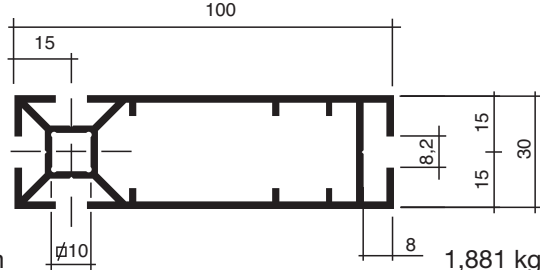
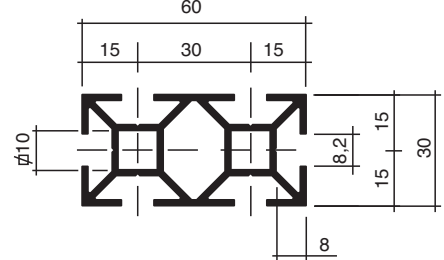
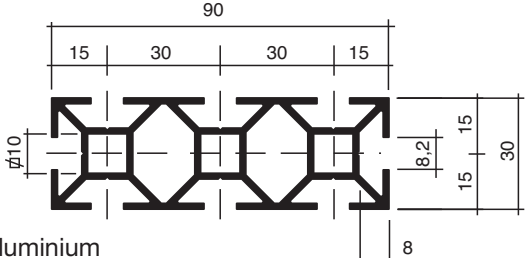
zusammgebaut / assembled

SYMA-SYSTEM AG
 CH-9533 Kirchberg | SG
 Phone +41 (0)71 932 32 32
 Fax +41 (0)71 932 32 33
 syma@syma.ch | www.syma.ch

SYMA-SYSTEM GmbH
 Westring 11 | D-40721 Hilden
 Phone +49 (0)2103 49 06 0
 Fax +49 (0)2103 49 06 66
 mail@syma.de | www.syma.de

SYMA-SYSTEM GmbH
 A-2120 Wolkersdorf b. Wien
 Phone +43 (0)2245 24 97 0
 Fax +43 (0)2245 24 97 85
 office@syma.at | www.syma.at

	5.04.13
---	---------

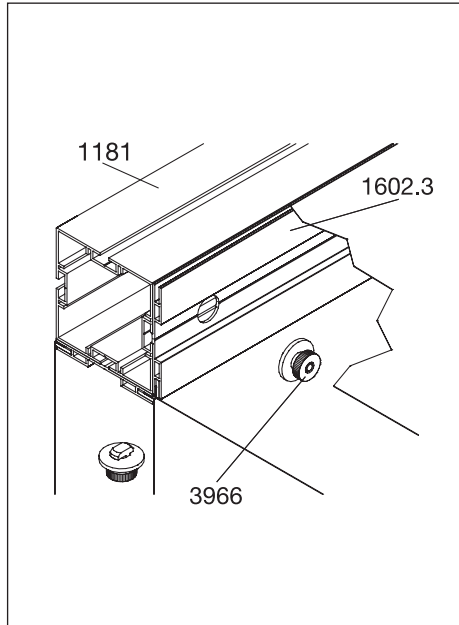
	<p>STÜTZENPROFIL UPRIGHT PROFILE Fabrikationslänge standard length</p> <p style="text-align: right;">1134</p>	
	<p>STÜTZENPROFIL UPRIGHT PROFILE zugeschnitten Lmax 6000 mm manufactured Lmax 6000 mm</p> <p style="text-align: right;">S 1134</p>	
		0,868 kg/m
	Aluminium	
	<p>STÜTZENPROFIL UPRIGHT PROFILE Fabrikationslänge standard length</p> <p style="text-align: right;">1230</p>	
	<p>STÜTZENPROFIL UPRIGHT PROFILE zugeschnitten Lmax 6000 mm manufactured Lmax 6000 mm</p> <p style="text-align: right;">S 1230</p>	
	1,881 kg/m	
Aluminium		
	<p>STÜTZENPROFIL UPRIGHT PROFILE Fabrikationslänge standard length</p> <p style="text-align: right;">1337</p>	
	<p>STÜTZENPROFIL UPRIGHT PROFILE zugeschnitten Lmax 6000 mm manufactured Lmax 6000 mm</p> <p style="text-align: right;">S 1337</p>	
	1,337 kg/m	
Aluminium		
	<p>STÜTZENPROFIL UPRIGHT PROFILE Fabrikationslänge standard length</p> <p style="text-align: right;">1338</p>	
	<p>STÜTZENPROFIL UPRIGHT PROFILE zugeschnitten Lmax 6000 mm manufactured Lmax 6000 mm</p> <p style="text-align: right;">S 1338</p>	
	2,221 kg/m	
Aluminium		

SYMA-SYSTEM AG
 CH-9533 Kirchberg | SG
 Phone +41 (0)71 932 32 32
 Fax +41 (0)71 932 32 33
 syma@syma.ch | www.syma.ch

SYMA-SYSTEM GmbH
 Westring 11 | D-40721 Hilden
 Phone +49 (0)2103 49 06 0
 Fax +49 (0)2103 49 06 66
 mail@syma.de | www.syma.de

SYMA-SYSTEM GmbH
 A-2120 Wolkersdorf b. Wien
 Phone +43 (0)2245 24 97 0
 Fax +43 (0)2245 24 97 85
 office@syma.at | www.syma.at

	5.04.14
---	---------

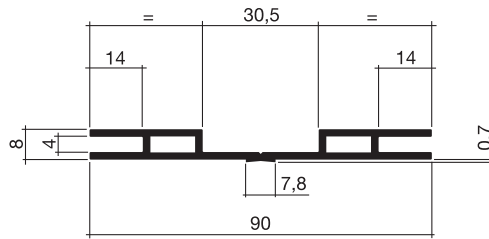


RAHMENPROFIL Fabrikationslänge
 passend zu MOLTO 90 Profil standard length
 mit Verschluss 3966
FRAME PROFILE
 fits to MOLTO 90 profile
 with lock 3966

1602.3

RAHMENPROFIL zugeschnitten Lmax 6000 mm
FRAME PROFILE manufactured Lmax 6000 mm

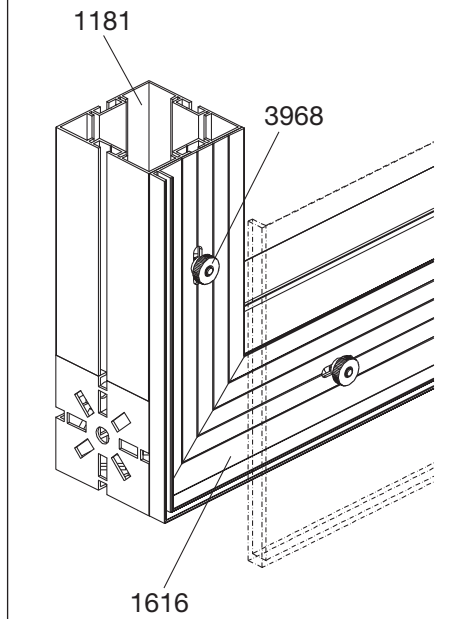
S 1602.3



siehe Seite 5.05.01
 (Massblätter)

see page 5.05.01
 (dimension sheet)

Aluminium 0,729 kg/m

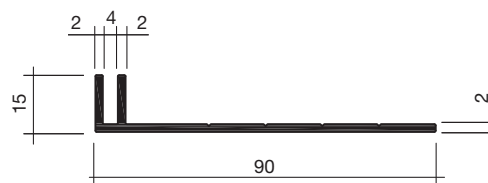


SEGELPROFIL Fabrikationslänge
 passend zu MOLTO 90 Profil standard length
 mit Verschluss 3968
CANVAS PROFILE
 fits to MOLTO 90 profile
 with lock 3968

1616

SEGELPROFIL zugeschnitten Lmax 6000mm
CANVAS PROFILE manufactured Lmax 6000mm

S 1616



siehe Seite 5.05.06
 (Massblätter)

see page 5.05.06
 (dimension sheet)

Aluminium 0,622 kg/m

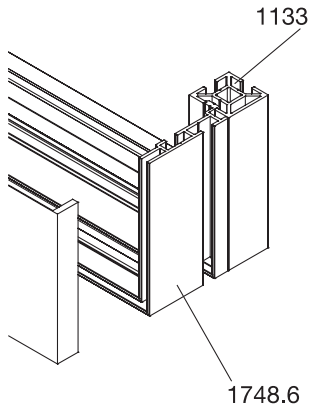
SYMA-SYSTEM AG
 CH-9533 Kirchberg | SG
 Phone +41 (0)71 932 32 32
 Fax +41 (0)71 932 32 33
 syma@syma.ch | www.syma.ch

SYMA-SYSTEM GmbH
 Westring 11 | D-40721 Hilden
 Phone +49 (0)2103 49 06 0
 Fax +49 (0)2103 49 06 66
 mail@syma.de | www.syma.de

SYMA-SYSTEM GmbH
 A-2120 Wolkersdorf b. Wien
 Phone +43 (0)2245 24 97 0
 Fax +43 (0)2245 24 97 85
 office@syma.at | www.syma.at



5.04.15



RAHMENPROFIL
 zum einhängen in 8,2 mm Nuten
FRAME PROFILE
 to hang in 8,2 mm grooves

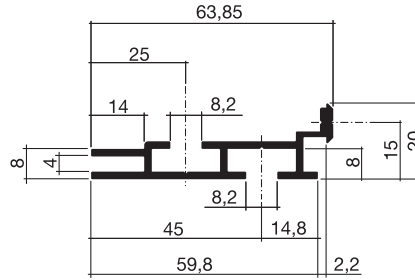
Fabrikationslänge
 standard length

1748.6

RAHMENPROFIL
FRAME PROFILE

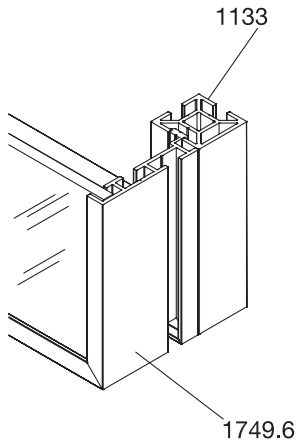
zugeschnitten Lmax 6000 mm
 manufactured Lmax 6000 mm

S 1748.6



Aluminium

0,742 kg/m



RAHMENPROFIL
 zum einhängen in 8,2 mm Nuten
FRAME PROFILE
 to hang in 8,2 mm grooves

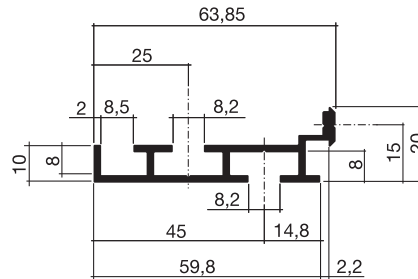
Fabrikationslänge
 standard length

1749.6

RAHMENPROFIL
FRAME PROFILE

zugeschnitten Lmax 6000 mm
 manufactured Lmax 6000 mm

S 1749.6



Aluminium

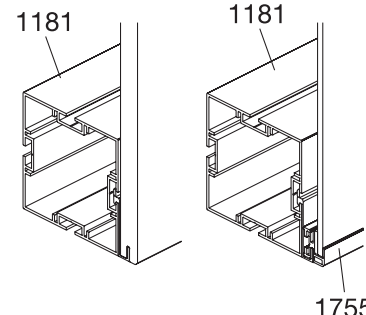
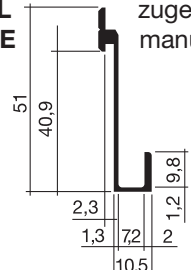
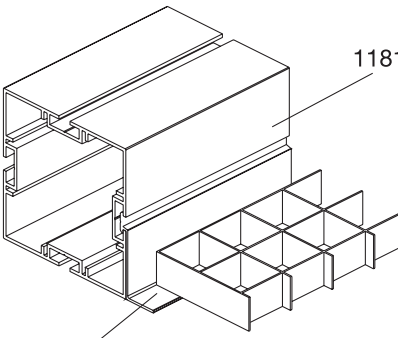
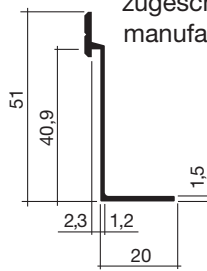
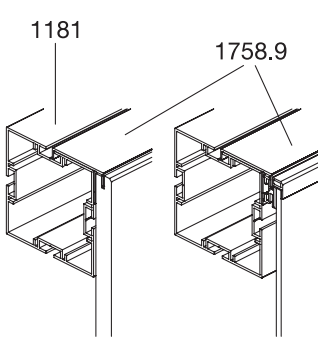
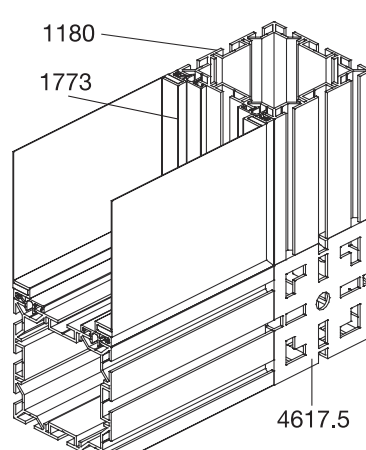
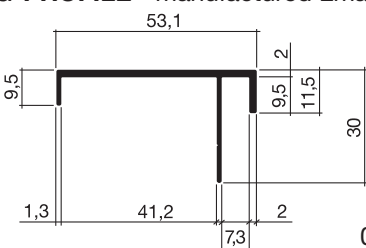
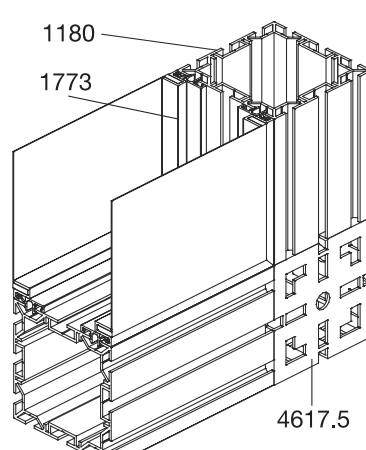
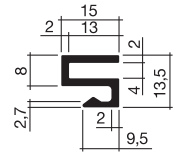
0,729 kg/m

SYMA-SYSTEM AG
 CH-9533 Kirchberg | SG
 Phone +41 (0)71 932 32 32
 Fax +41 (0)71 932 32 33
 syma@syma.ch | www.syma.ch

SYMA-SYSTEM GmbH
 Westring 11 | D-40721 Hilden
 Phone +49 (0)2103 49 06 0
 Fax +49 (0)2103 49 06 66
 mail@syma.de | www.syma.de

SYMA-SYSTEM GmbH
 A-2120 Wolkersdorf b. Wien
 Phone +43 (0)2245 24 97 0
 Fax +43 (0)2245 24 97 85
 office@syma.at | www.syma.at

	5.04.16
---	---------

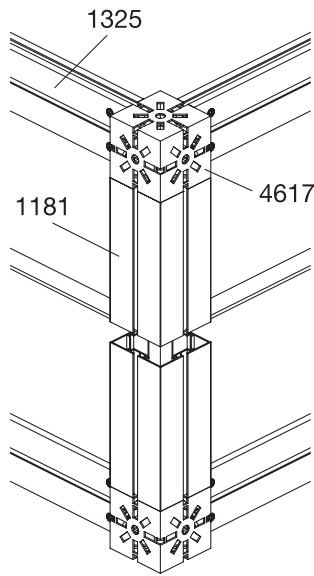
 <p>1181</p> <p>1755.9</p>	<p>EINHÄNGEPROFIL Fabrikationslänge HANG-IN-PROFILE standard length passend zu MOLTO 90 Profil / für 16 mm Wandelemente fits to MOLTO 90 profile / for 16 mm wall elements</p> <p>EINHÄNGEPROFIL zugeschnitten Lmax 6000mm HANG-IN-PROFILE manufactured Lmax 6000mm</p>  <p>Aluminium 0,326 kg/m</p>	<p>1755.9</p> <p>S 1755.9</p>
 <p>1181</p> <p>1757.9</p>	<p>EINHÄNGEPROFIL Fabrikationslänge HANG-IN-PROFILE standard length passend zu MOLTO 90 Profil fits to MOLTO 90 profile</p> <p>EINHÄNGEPROFIL zugeschnitten Lmax 6000mm HANG-IN-PROFILE manufactured Lmax 6000mm</p>  <p>Aluminium 0,285 kg/m</p>	<p>1757.9</p> <p>S 1757.9</p>
 <p>1181</p> <p>1758.9</p>  <p>1180</p> <p>1773</p> <p>4617.5</p>	<p>PLATTENHALTERPROFIL Fabrikationslänge PANEL-HOLDING-PROFILE standard length passend zu MOLTO 90 Profil / für 16 mm Wandelemente fits to MOLTO 90 profile / for 16 mm wall elements</p> <p>PLATTENHALTERPROFIL zugeschnitten Lmax 6000mm PANEL-HOLDING-PROFILE manufactured Lmax 6000mm</p>  <p>Aluminium 0,461 kg/m</p>	<p>1758.9</p> <p>S 1758.9</p>
 <p>1180</p> <p>1773</p> <p>4617.5</p>	<p>RAHMENPROFIL Fabrikationslänge FRAME PROFILE standard length passendes Klipsprofil 2123.4 suitable clip profile 2123.4</p> <p>RAHMENPROFIL zugeschnitten Lmax 6000mm FRAME PROFILE manufactured Lmax 6000mm</p>  <p>Aluminium 0,250 kg/m</p>	<p>1773</p> <p>S 1773</p> <p>siehe Seite 5.05.02 (Massblätter)</p> <p>see page 5.05.02 (dimension sheet)</p>

SYMA-SYSTEM AG
 CH-9533 Kirchberg | SG
 Phone +41 (0)71 932 32 32
 Fax +41 (0)71 932 32 33
 syma@syma.ch | www.syma.ch

SYMA-SYSTEM GmbH
 Westring 11 | D-40721 Hilden
 Phone +49 (0)2103 49 06 0
 Fax +49 (0)2103 49 06 66
 mail@syma.de | www.syma.de

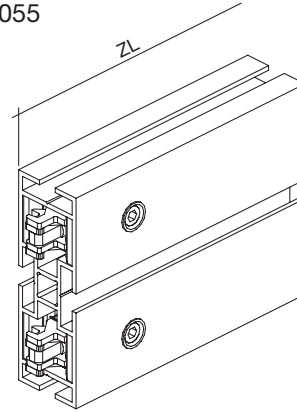
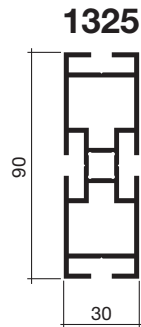
SYMA-SYSTEM GmbH
 A-2120 Wolkersdorf b. Wien
 Phone +43 (0)2245 24 97 0
 Fax +43 (0)2245 24 97 85
 office@syma.at | www.syma.at

	5.04.17
---	---------



ZARGE
 beids. 2x Verschluss 3055

SECTION
 both sides 2x lock 3055



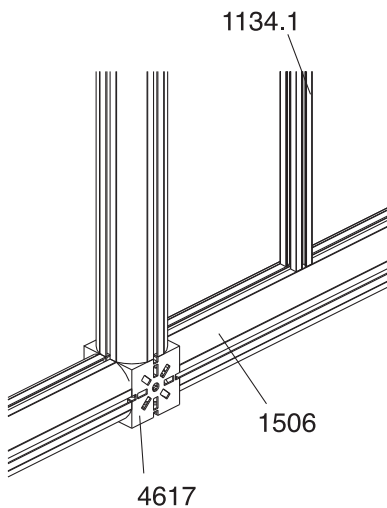
ZL
910
1287**
1324*
1910
2701**
2738*
2910
3910
4115**
4152*
4910
5529**
5566*

ZK 1325

*Diagonalmasse
 *Diagonalmeasures

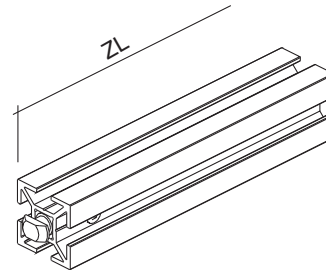
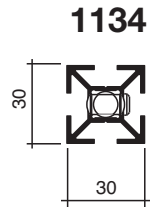
**Diagonalmass
 mit Profil 1461
 ** Diagonalmeasures
 with profile 1461

zusammgebaut / assembled



ZARGE
 beids. Verschluss 3040.1

SECTION
 both sides lock 3040.1



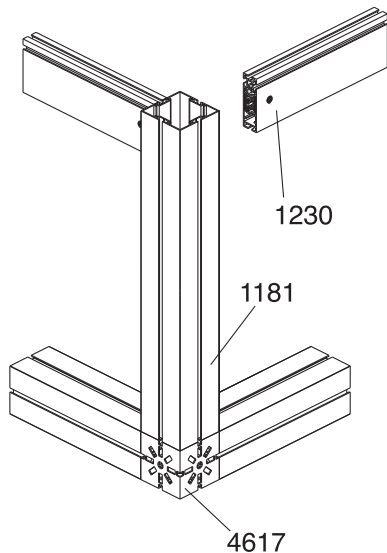
ZL
910
1287**
1324*
1910
2701**
2738*
2910
3910
4115**
4152*
4910
5529**
5566*

Z 1134.1

*Diagonalmasse
 *Diagonalmeasures

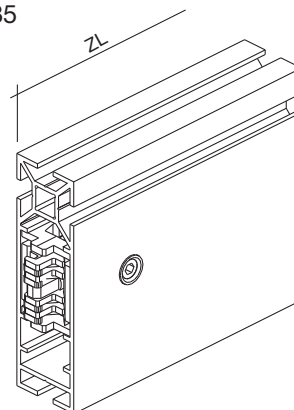
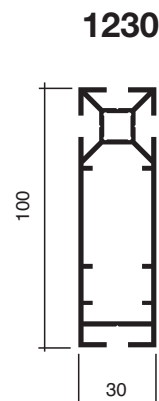
**Diagonalmass
 mit Profil 1461
 ** Diagonalmeasures
 with profile 1461

zusammgebaut / assembled



ZARGE
 beids Verschluss 3085

SECTION
 both sides lock 3085



ZL
910
1287**
1324*
1910
2701**
2738*
2910
3910
4115**
4152*
4910
5529**
5566*

ZK 1230

*Diagonalmasse
 *Diagonalmeasures

**Diagonalmass
 mit Profil 1461
 ** Diagonalmeasures
 with profile 1461

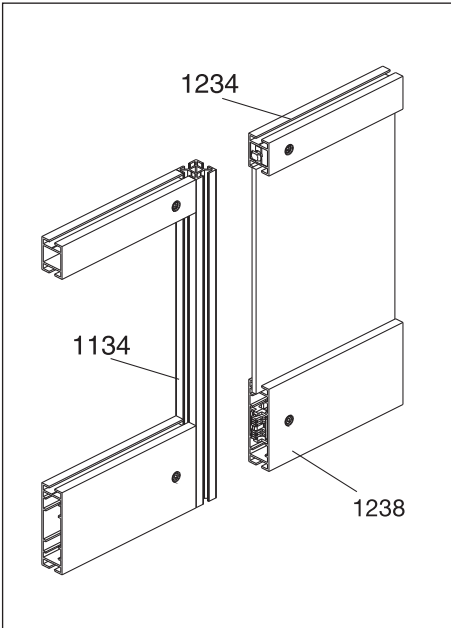
zusammgebaut / assembled

SYMA-SYSTEM AG
 CH-9533 Kirchberg | SG
 Phone +41 (0)71 932 32 32
 Fax +41 (0)71 932 32 33
 syma@syma.ch | www.syma.ch

SYMA-SYSTEM GmbH
 Westring 11 | D-40721 Hilden
 Phone +49 (0)2103 49 06 0
 Fax +49 (0)2103 49 06 66
 mail@syma.de | www.syma.de

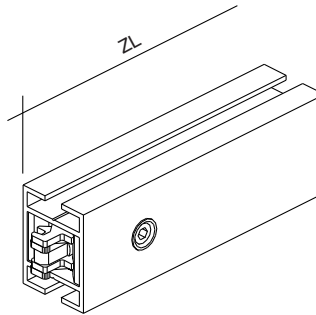
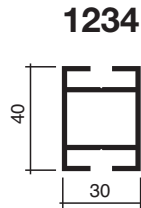
SYMA-SYSTEM GmbH
 A-2120 Wolkersdorf b. Wien
 Phone +43 (0)2245 24 97 0
 Fax +43 (0)2245 24 97 85
 office@syma.at | www.syma.at

	5.04.18
---	---------



ZARGE
 beids. Verschluss 3055

SECTION
 both sides lock 3055

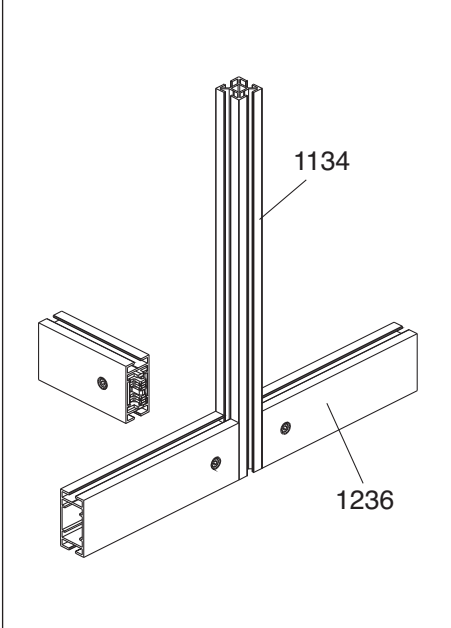


ZL
910
1287**
1324*
1910
2701**
2738*
2910
3910
4115**
4152*
4910
5529**
5566*

*Diagonalmasse
 *Diagonalmeasures

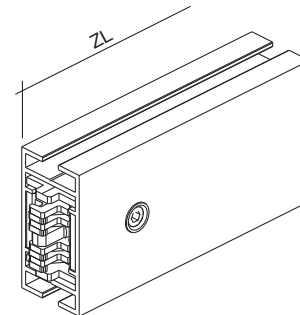
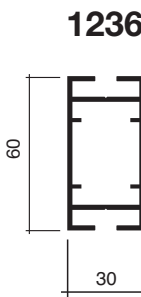
**Diagonalmass
 mit Profil 1461
 ** Diagonalmeasures
 with profile 1461

zusammengebaut / assembled



ZARGE
 beids. Verschluss 3085

SECTION
 both sides lock 3085

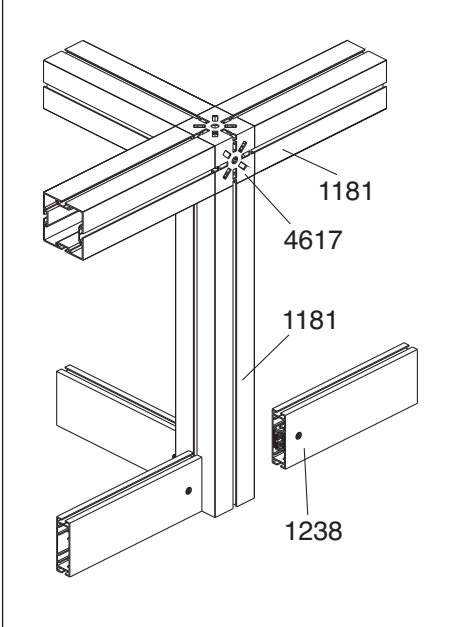


ZL
910
1287**
1324*
1910
2701**
2738*
2910
3910
4115**
4152*
4910
5529**
5566*

*Diagonalmasse
 *Diagonalmeasures

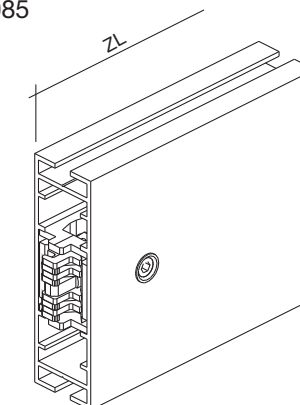
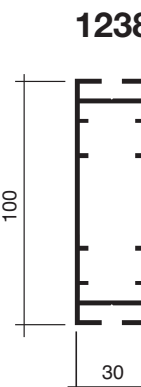
**Diagonalmass
 mit Profil 1461
 ** Diagonalmeasures
 with profile 1461

zusammengebaut / assembled



ZARGE
 beids. Verschluss 3085

SECTION
 both sides lock 3085



ZL
910
1287**
1324*
1910
2701**
2738*
2910
3910
4115**
4152*
4910
5529**
5566*

*Diagonalmasse
 *Diagonalmeasures

**Diagonalmass
 mit Profil 1461
 ** Diagonalmeasures
 with profile 1461

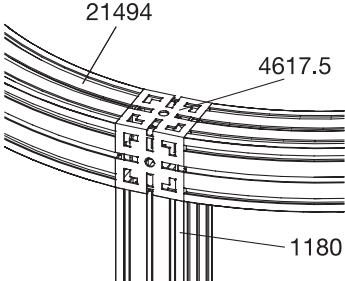
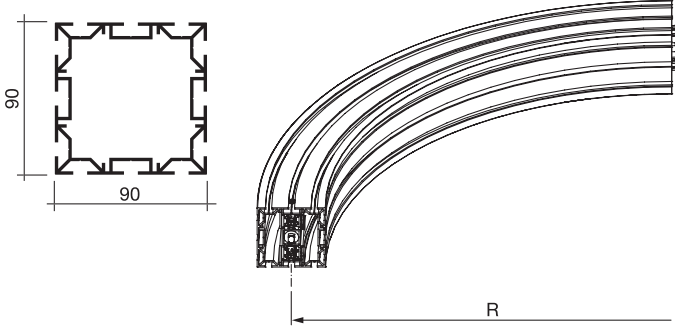
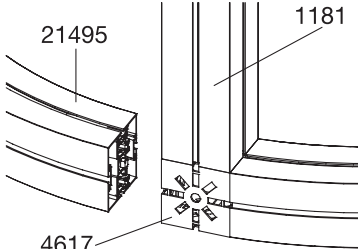
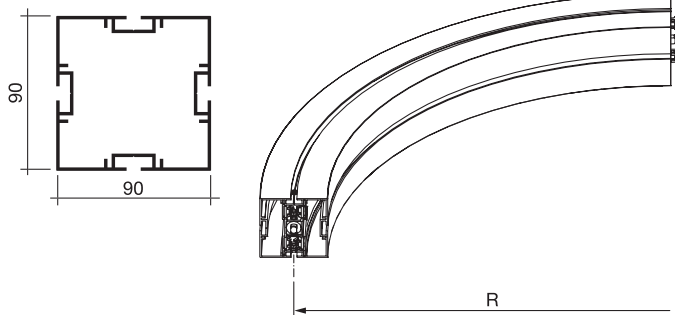
zusammengebaut / assembled

SYMA-SYSTEM AG
 CH-9533 Kirchberg | SG
 Phone +41 (0)71 932 32 32
 Fax +41 (0)71 932 32 33
 syma@syma.ch | www.syma.ch

SYMA-SYSTEM GmbH
 Westring 11 | D-40721 Hilden
 Phone +49 (0)2103 49 06 0
 Fax +49 (0)2103 49 06 66
 mail@syma.de | www.syma.de

SYMA-SYSTEM GmbH
 A-2120 Wolkersdorf b. Wien
 Phone +43 (0)2245 24 97 0
 Fax +43 (0)2245 24 97 85
 office@syma.at | www.syma.at

	5.04.19
---	---------

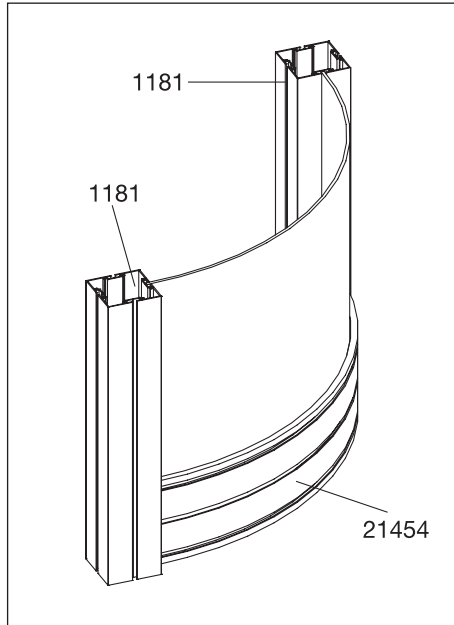
	<p>RUNDZARGE 90° beids. Verschluss 3057.8</p> <table border="1" style="width: 100%; text-align: center;"> <tr><td>R</td></tr> <tr><td>2000</td></tr> </table> <p>RK 21494.6</p> <p>CURVED SECTION 90° both sides lock 3057.8</p> <p>1180</p>  <p style="text-align: right;">R</p> <p>zusammengebaut / assembled</p>	R	2000	<p>Grössere Radien auf Anfrage</p> <p>Larger radiuses on request</p>
R				
2000				
	<p>RUNDZARGE 90° beids. Verschluss 3057.8</p> <table border="1" style="width: 100%; text-align: center;"> <tr><td>R</td></tr> <tr><td>2000</td></tr> </table> <p>RK 21495.6</p> <p>CURVED SECTION 90° both sides lock 3057.8</p> <p>1181</p>  <p style="text-align: right;">R</p> <p>zusammengebaut / assembled</p>	R	2000	<p>Grössere Radien auf Anfrage</p> <p>Larger radiuses on request</p>
R				
2000				

SYMA-SYSTEM AG
 CH-9533 Kirchberg | SG
 Phone +41 (0)71 932 32 32
 Fax +41 (0)71 932 32 33
 syma@syma.ch | www.syma.ch

SYMA-SYSTEM GmbH
 Westring 11 | D-40721 Hilden
 Phone +49 (0)2103 49 06 0
 Fax +49 (0)2103 49 06 66
 mail@syma.de | www.syma.de

SYMA-SYSTEM GmbH
 A-2120 Wolkersdorf b. Wien
 Phone +43 (0)2245 24 97 0
 Fax +43 (0)2245 24 97 85
 office@syma.at | www.syma.at

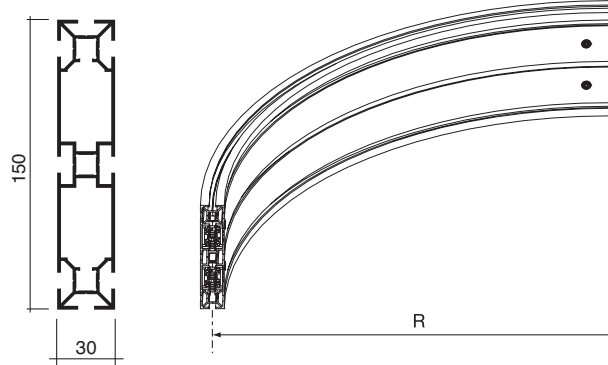
	5.04.20
---	---------



RUNDZARGE 90°
 beids. 2x Verschluss 3085.2

CURVED SECTION 90°
 both sides 2x lock 3085.2

1328

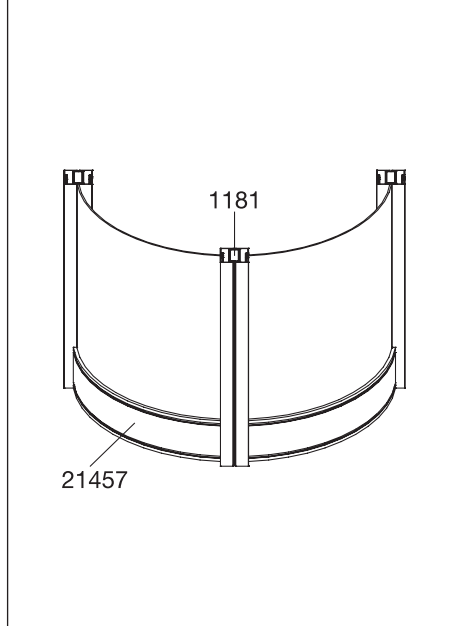


zusammgebaut / assembled

R
1000
1500
2000

RK 21454.2
RK 21454.5
RK 21454.6

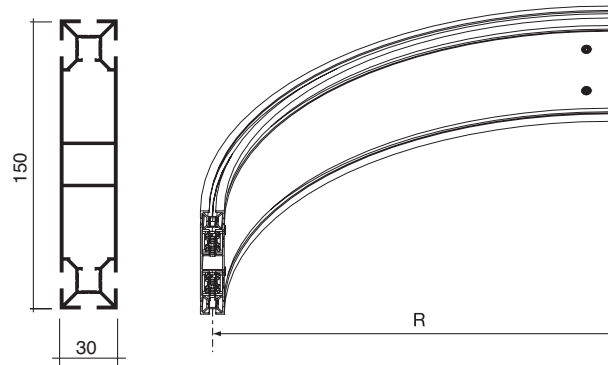
Grössere Radien
 auf Anfrage
 Larger radiuses
 on request



RUNDZARGE 90°
 beids. 2x Verschluss 3085.2

CURVED SECTION 90°
 both sides 2x lock 3085.2

1329

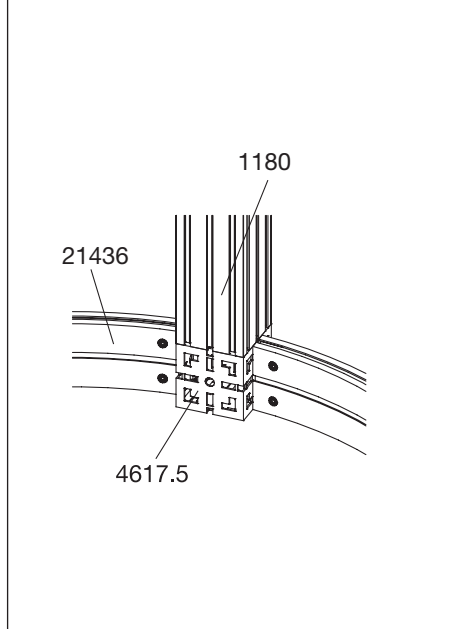


zusammgebaut / assembled

R
1000
1500
2000

RK 21457.2
RK 21457.5
RK 21457.6

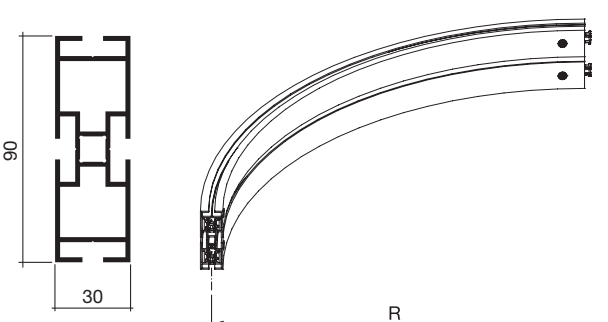
Grössere Radien
 auf Anfrage
 Larger radiuses
 on request



RUNDZARGE 90°
 beids. 2x Verschluss 3055

CURVED SECTION 90°
 both sides 2x lock 3055

1325



zusammgebaut / assembled

R
500
1000
2500
2000

RK 21436.1
RK 21436.2
RK 21436.5
RK 21436.6

Grössere Radien
 auf Anfrage
 Larger radiuses
 on request

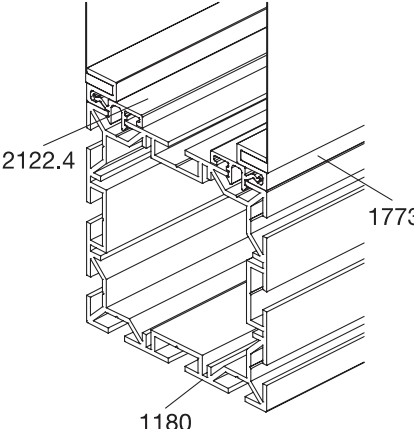
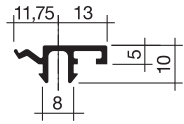
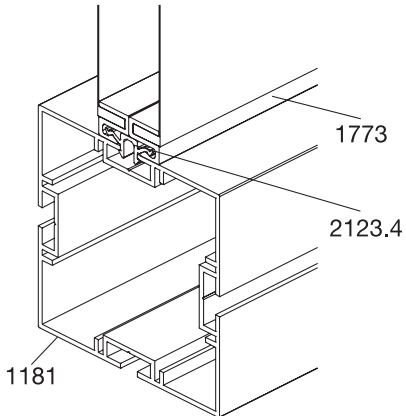
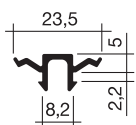
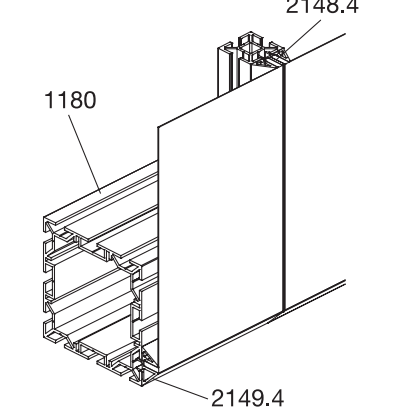
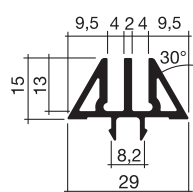
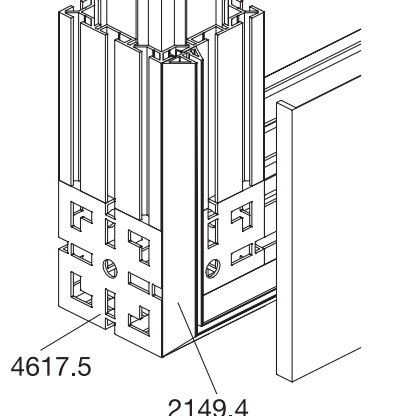
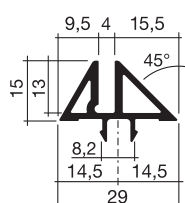
SYMA-SYSTEM AG
 CH-9533 Kirchberg | SG
 Phone +41 (0)71 932 32 32
 Fax +41 (0)71 932 32 33
 syma@syma.ch | www.syma.ch

SYMA-SYSTEM GmbH
 Westring 11 | D-40721 Hilden
 Phone +49 (0)2103 49 06 0
 Fax +49 (0)2103 49 06 66
 mail@syma.de | www.syma.de

SYMA-SYSTEM GmbH
 A-2120 Wolkersdorf b. Wien
 Phone +43 (0)2245 24 97 0
 Fax +43 (0)2245 24 97 85
 office@syma.at | www.syma.at



5.04.21

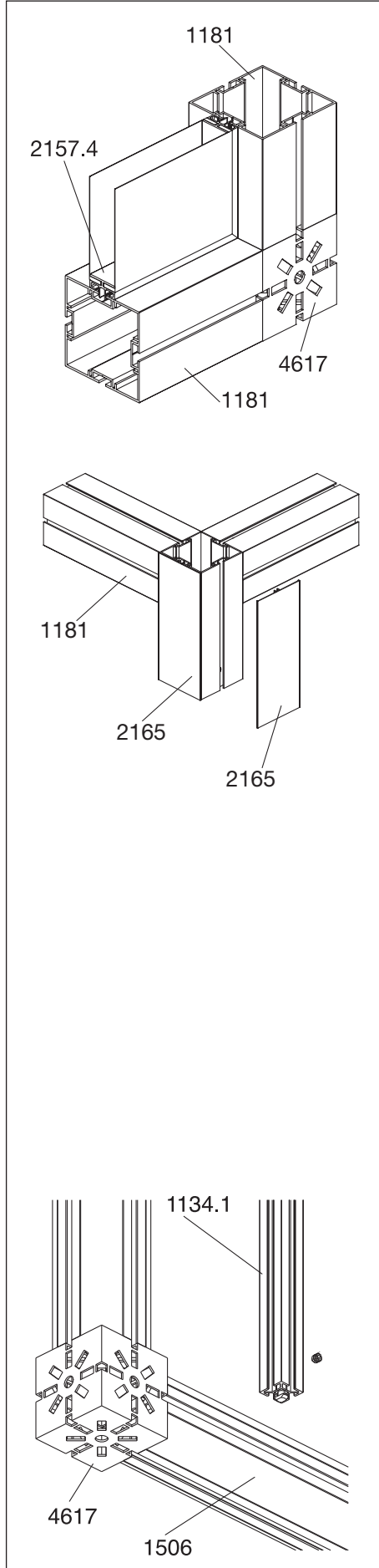
	<p>KLIPSPROFIL einseitig Auflage / für 8,2 mm Nuten CLIP PROFILE with support on one side / for 8,2 mm grooves</p> <p>Fabrikationslänge standard length grau/grey</p> <p>2122.4</p> <p>KLIPSPROFIL zugeschnitten Lmax 6000mm CLIP PROFILE manufactured Lmax 6000mm grau/grey</p> <p>S 2122.4</p>  <p>Kunststoff (PVC) / Synthetic material (PVC) 0,085 kg/m</p>	
	<p>KLEMMPROFIL für 8,2 mm Nuten CLAMPING PROFILE for 8,2 mm grooves</p> <p>Fabrikationslänge standard length grau/grey</p> <p>2123.4</p> <p>KLEMMPROFIL zugeschnitten Lmax 6000mm CLAMPING PROFILE manufactured Lmax 6000mm grau/grey</p> <p>S 2123.4</p>  <p>Kunststoff (PVC) / Synthetic material (PVC) 0,080 kg/m</p>	
	<p>KLIPSPROFIL passend in 8,2 mm Nuten CLIP PROFILE fits in 8,2 mm grooves</p> <p>Fabrikationslänge standard length grau/grey weiss/white</p> <p>2148.4 2148.7</p> <p>KLIPSPROFIL zugeschnitten Lmax 6000mm CLIP PROFILE manufactured Lmax 6000mm grau/grey weiss/white</p> <p>S 2148.4 S 2148.7</p>  <p>Kunststoff (PVC) / Synthetic material (PVC) 0,258 kg/m</p> <p>siehe Seite 5.05.03 (Massblätter) see page 3.05.03 (dimension sheet)</p>	
	<p>KLIPSPROFIL passend in 8,2 mm Nuten CLIP PROFILE fits in 8,2 mm grooves</p> <p>Fabrikationslänge standard length grau/grey weiss/white</p> <p>2149.4 2149.7</p> <p>KLIPSPROFIL zugeschnitten Lmax 6000mm CLIP PROFILE manufactured Lmax 6000mm grau/grey weiss/white</p> <p>S 2149.4 S 2149.7</p>  <p>Kunststoff (PVC) / Synthetic material (PVC) 0,248 kg/m</p> <p>siehe Seite 5.05.03 (Massblätter) see page 5.05.03 (dimension sheet)</p>	

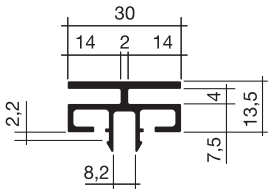
SYMA-SYSTEM AG
 CH-9533 Kirchberg | SG
 Phone +41 (0)71 932 32 32
 Fax +41 (0)71 932 32 33
 syma@syma.ch | www.syma.ch

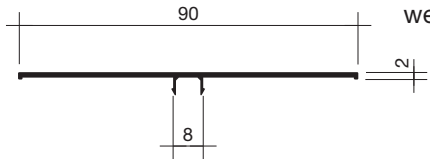
SYMA-SYSTEM GmbH
 Westring 11 | D-40721 Hilden
 Phone +49 (0)2103 49 06 0
 Fax +49 (0)2103 49 06 66
 mail@syma.de | www.syma.de

SYMA-SYSTEM GmbH
 A-2120 Wolkersdorf b. Wien
 Phone +43 (0)2245 24 97 0
 Fax +43 (0)2245 24 97 85
 office@syma.at | www.syma.at

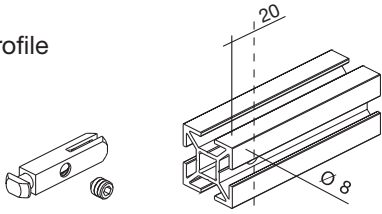
	5.04.22
---	---------



RAHMENKLIPSPROFIL passend in 8,2 mm Nuten FRAME CLIP PROFILE fits in 8,2 mm grooves	Fabrikationslänge standard length grau/grey	2157.4
RAHMENKLIPSPROFIL FRAME CLIP PROFILE	zugeschnitten Lmax 6000mm manufactured Lmax 6000mm grau/grey	S 2157.4
		siehe Seite 5.05.02 (Massblätter) see page 5.05.02 (dimension sheet)
Kunststoff (PVC) / Synthetic material (PVC)		0,255 kg/m

ABDECKPROFIL passend in 8,2 mm Nuten COVER CLIP PROFILE fits in 8,2 mm grooves	Fabrikationslänge standard length grau/grey weiss/white	2165.4 2165.7
ABDECKPROFIL COVER CLIP PROFILE	zugeschnitten Lmax 6000mm manufactured Lmax 6000mm grau/grey weiss/white	S 2165.4 S 2165.7
		
Kunststoff (PVC) / Synthetic material (PVC)		0,168 kg/m

--	--	--

KLEMMVERSCHLUSS KOMPAKT von der Seite, für Profil 1134 SW 4		3040.1
COMPACT LOCK from the side, for profile 1134		
		0,044 kg/pc

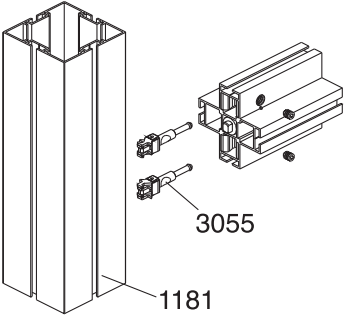
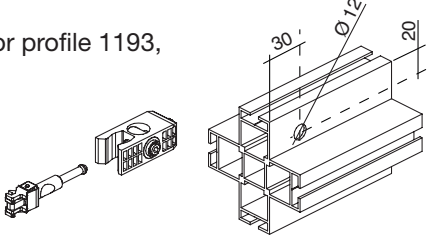
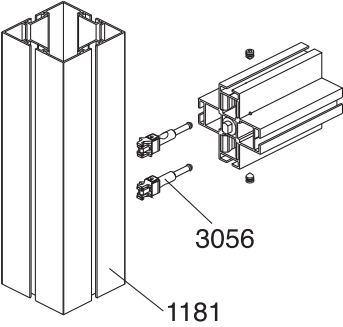
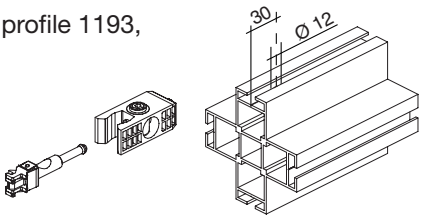
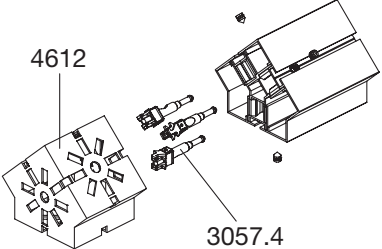
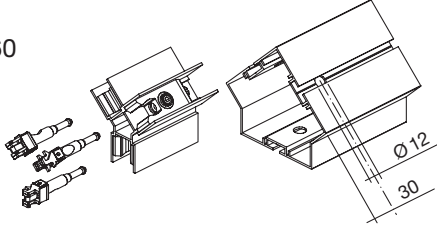
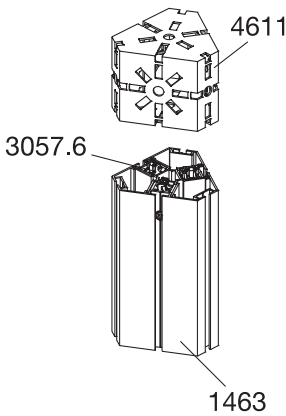
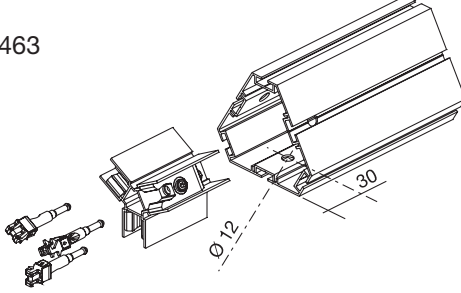
SYMA-SYSTEM AG
 CH-9533 Kirchberg | SG
 Phone +41 (0)71 932 32 32
 Fax +41 (0)71 932 32 33
 syma@syma.ch | www.syma.ch

SYMA-SYSTEM GmbH
 Westring 11 | D-40721 Hilden
 Phone +49 (0)2103 49 06 0
 Fax +49 (0)2103 49 06 66
 mail@syma.de | www.syma.de

SYMA-SYSTEM GmbH
 A-2120 Wolkersdorf b. Wien
 Phone +43 (0)2245 24 97 0
 Fax +43 (0)2245 24 97 85
 office@syma.at | www.syma.at



5.04.23

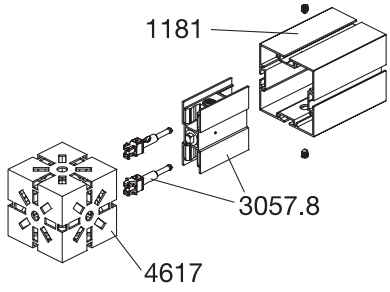
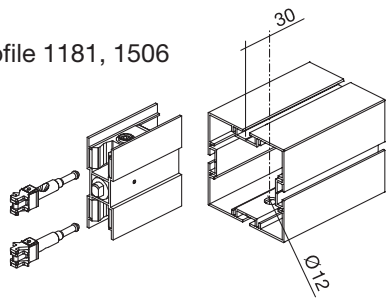
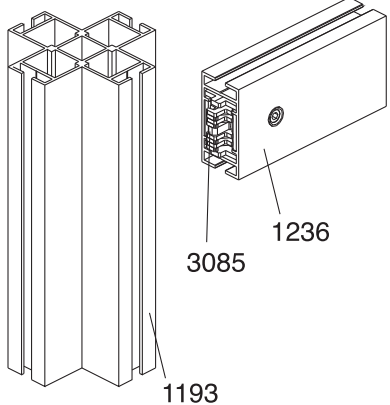
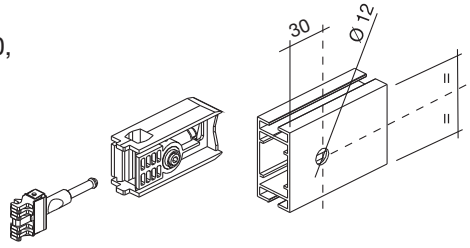
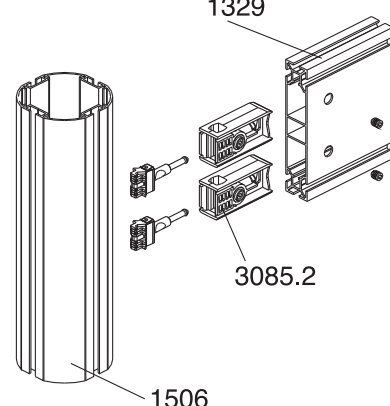
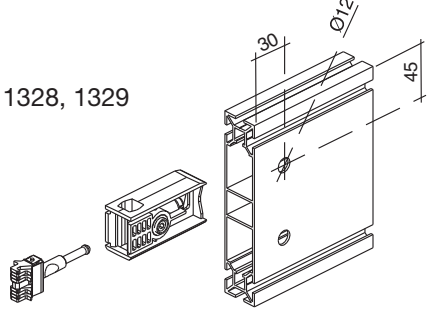
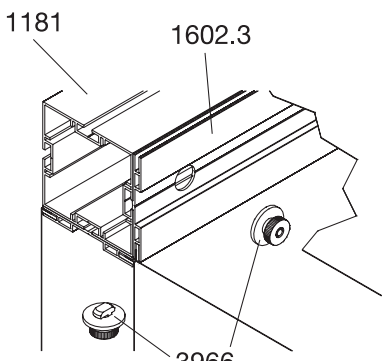
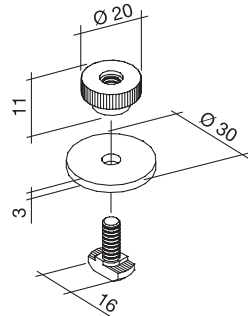
	<p>KLINKENVERSCHLUSS von der Seite, für Profil 1193, 1193.1, 1234 SW 4</p> <p>LOCK from the side, for profile 1193, 1193.1, 1234</p>  <p style="text-align: right;">0,071 kg/pc</p>	<p style="text-align: right;">3055</p>
	<p>KLINKENVERSCHLUSS von oben, für Profil 1193, 1193.1, 1234 SW 4</p> <p>LOCK from above, for profile 1193, 1193.1, 1234 SW 4</p>  <p style="text-align: right;">0,071 kg/pc</p>	<p style="text-align: right;">3056</p>
	<p>KLINKENVERSCHLUSS für Profil 1460 SW 4</p> <p>LOCK from above, for profile 1460 SW 4</p>  <p style="text-align: right;">0,348 kg/pc</p>	<p style="text-align: right;">3057.4</p>
	<p>KLINKENVERSCHLUSS für Profil 1463 SW 4</p> <p>LOCK for profile 1463 SW 4</p>  <p style="text-align: right;">0,353 kg/pc</p>	<p style="text-align: right;">3057.6</p>

SYMA-SYSTEM AG
 CH-9533 Kirchberg | SG
 Phone +41 (0)71 932 32 32
 Fax +41 (0)71 932 32 33
 syma@syma.ch | www.syma.ch

SYMA-SYSTEM GmbH
 Westring 11 | D-40721 Hilden
 Phone +49 (0)2103 49 06 0
 Fax +49 (0)2103 49 06 66
 mail@syma.de | www.syma.de

SYMA-SYSTEM GmbH
 A-2120 Wolkersdorf b. Wien
 Phone +43 (0)2245 24 97 0
 Fax +43 (0)2245 24 97 85
 office@syma.at | www.syma.at

	5.04.24
---	---------

	<p>KLINKENVERSCHLUSS von oben, für Profil 1181, 1506 SW 4</p> <p>LOCK from above, for profile 1181, 1506 SW 4</p>  <p style="text-align: right;">0,348 kg/pc</p>	3057.8
	<p>KLINKENVERSCHLUSS für Profil 1230, 1236, 1238 SW 4</p> <p>LOCK for profile 1230, 1239, 1328 SW 4</p>  <p style="text-align: right;">0,115 kg/pc</p>	3085
	<p>KLINKENVERSCHLUSS für Profil 1230, 1328, 1329 SW 4</p> <p>LOCK for profile 1230, 1328, 1329 SW 4</p>  <p style="text-align: right;">0,115 kg/pc</p>	3085.2
	<p>VERSCHLUSS für Verbindung von 1602.3 mit MOLTO 90 Profil</p> <p>LOCK for connection of 1602.3 with MOLTO 90 profile</p>  <p style="text-align: right;">Kunststoff (PVC) / Synthetic material (PVC) 0,030 kg/pc</p>	3966

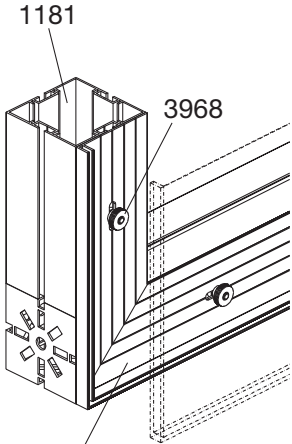
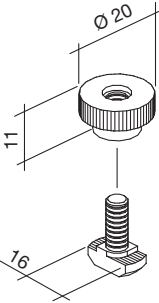
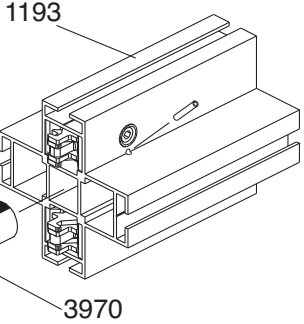
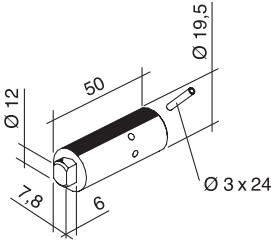
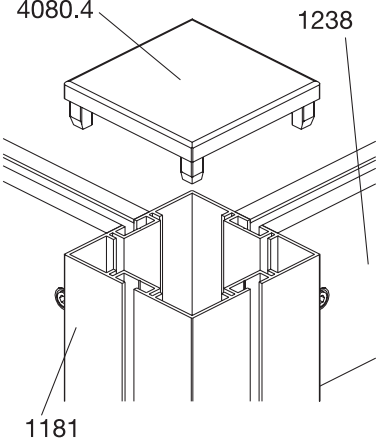
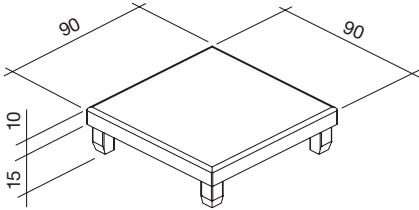
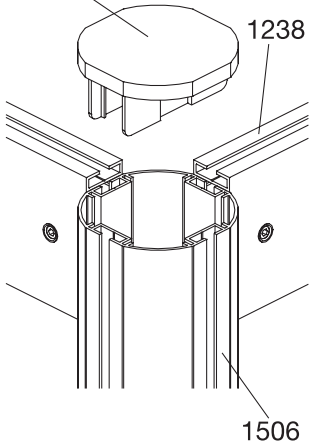
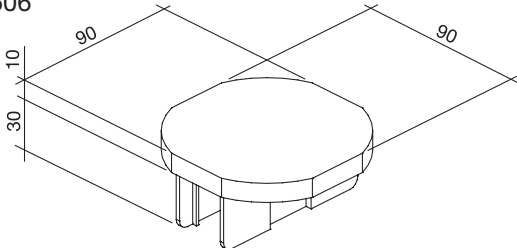
SYMA-SYSTEM AG
 CH-9533 Kirchberg | SG
 Phone +41 (0)71 932 32 32
 Fax +41 (0)71 932 32 33
 syma@syma.ch | www.syma.ch

SYMA-SYSTEM GmbH
 Westring 11 | D-40721 Hilden
 Phone +49 (0)2103 49 06 0
 Fax +49 (0)2103 49 06 66
 mail@syma.de | www.syma.de

SYMA-SYSTEM GmbH
 A-2120 Wolkersdorf b. Wien
 Phone +43 (0)2245 24 97 0
 Fax +43 (0)2245 24 97 85
 office@syma.at | www.syma.at



5.04.25

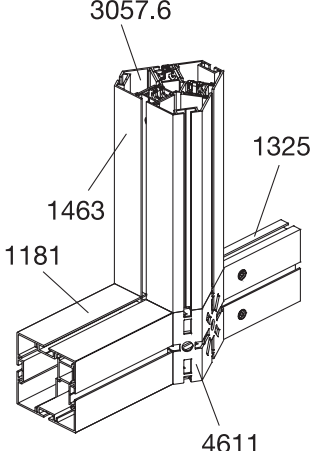
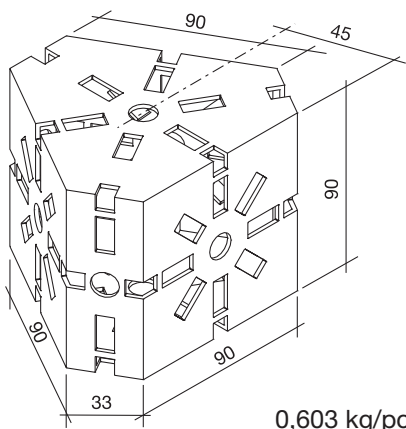
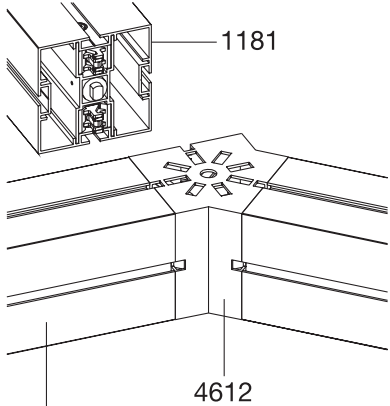
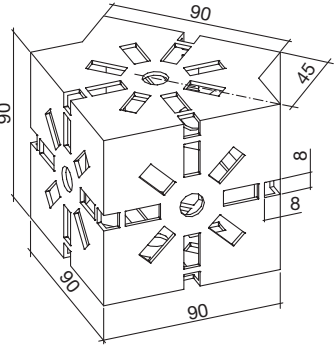
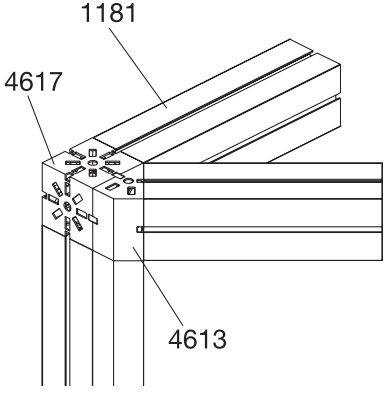
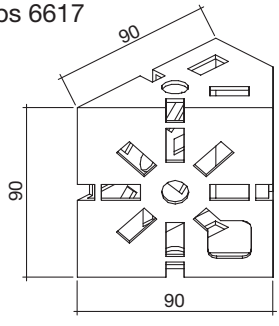
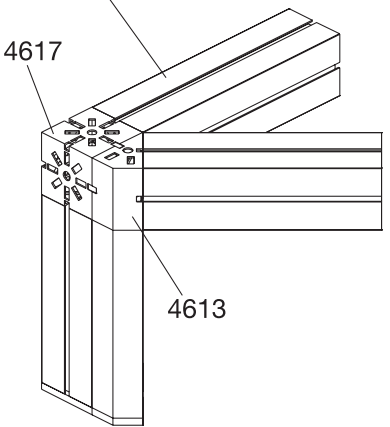
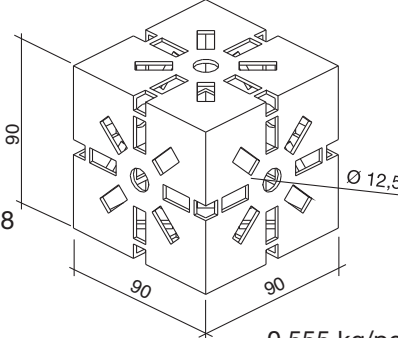
	<p>VERSCHLUSS für Verbindung von 1616 mit MOLTO 90 Profil</p> <p>LOCK for connection of 1616 with MOLTO 90 profile</p>  <p>Kunststoff (PVC) / Synthetic material (PVC) 0,025 kg/pc</p>	<p>3968</p>
	<p>SICHERUNGZAPFEN mit 3 Löcher Ø 3 mm kompl. mit Spannstift für Profil 1193, 1193.1</p> <p>SAFETY PLUG with 3 holes Ø 3 mm compl. with dowel pin for profile 1193, 1193.1</p>  <p>Stahl / steel 0,125 kg/pc</p>	<p>3970</p>
	<p>ABDECKPLATTE für Profil 1181</p> <p>END CAP for profile 1181</p>  <p>ABS galvano grau grey 0,035 kg/pc</p>	<p>4080.4</p>
	<p>ABDECKPLATTE für Profil 1506</p> <p>END CAP for profile 1506</p>  <p>Aluminium 0,221 kg/pc</p>	<p>4225</p>

SYMA-SYSTEM AG
 CH-9533 Kirchberg | SG
 Phone +41 (0)71 932 32 32
 Fax +41 (0)71 932 32 33
 syma@syma.ch | www.syma.ch

SYMA-SYSTEM GmbH
 Westring 11 | D-40721 Hilden
 Phone +49 (0)2103 49 06 0
 Fax +49 (0)2103 49 06 66
 mail@syma.de | www.syma.de

SYMA-SYSTEM GmbH
 A-2120 Wolkersdorf b. Wien
 Phone +43 (0)2245 24 97 0
 Fax +43 (0)2245 24 97 85
 office@syma.at | www.syma.at

	5.04.26
---	---------

	<p>DREIECKSWÜRFEL für Profile 1180, 1181 und 1463</p> <p>TRIANGULAR CUBE fits to profile 1180, 1181 and 1463</p>  <p style="text-align: center;">Stahl / steel 0,603 kg/pc</p>	4611
	<p>WÜRFEL 3 Anschlüsse für Quadratprofil 1180, 1181 2 Anschlüsse für Profil 1460</p> <p>CUBE 3 connections for 1180, 1181 2 connections for 1460</p>  <p style="text-align: center;">Stahl/steel 0,620 kg/Stk.</p>	4612
	<p>WÜRFELSEGMENT 45° für Profile 1180, 1181 und 1461 mit Anschluss-Schlitze für 3055, 3056 und 3057.8 Zusammenbau mit 4617.1 und Klips 6617 und M12 Schraube</p> <p>CUBE SEGMENT 45° fits to profile 1180, 1181 and 1461 with connection slots on each surface for 3055, 3056 and 3057.8 Assembled with 4617.1 and Clips 6617 with screw M12</p>  <p style="text-align: center;">Stahl / steel 0,340 kg/pc</p>	4613
	<p>WÜRFEL für Profile 1193, 1193.1, 1180, 1181 und 1506 mit 8 Anschluss-Schlitzen pro Fläche für 3055, 3056 und 3057.8</p> <p>CUBE fits to profile 1193, 1193.1, 1180, 1181 and 1506 with 8 connection slots on each surface for 3055, 3056 and 3057.8</p>  <p style="text-align: center;">Stahl / steel 0,555 kg/pc</p>	4617

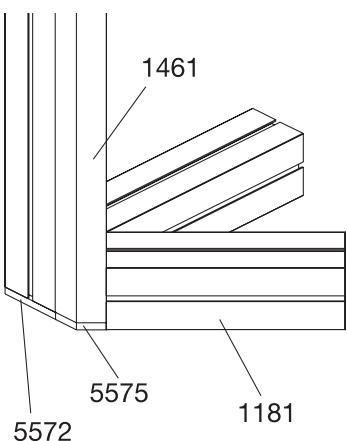
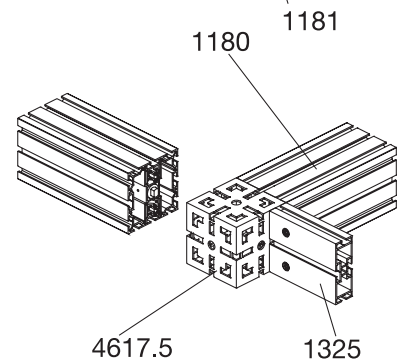
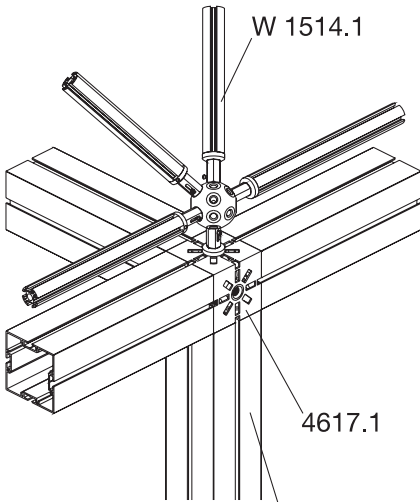
SYMA-SYSTEM AG
 CH-9533 Kirchberg | SG
 Phone +41 (0)71 932 32 32
 Fax +41 (0)71 932 32 33
 syma@syma.ch | www.syma.ch

SYMA-SYSTEM GmbH
 Westring 11 | D-40721 Hilden
 Phone +49 (0)2103 49 06 0
 Fax +49 (0)2103 49 06 66
 mail@syma.de | www.syma.de

SYMA-SYSTEM GmbH
 A-2120 Wolkersdorf b. Wien
 Phone +43 (0)2245 24 97 0
 Fax +43 (0)2245 24 97 85
 office@syma.at | www.syma.at



5.04.27

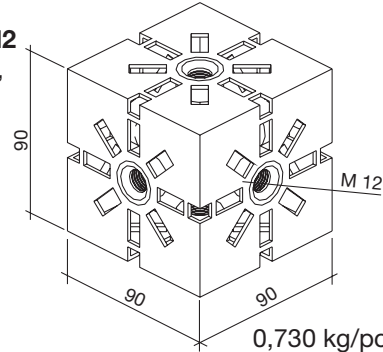


WÜRFEL MIT GEWINDE M 12

für Profile 1193, 1193.1, 1180, 1181 und 1506 mit 8 Anschluss-Schlitzten pro Fläche für 3055, 3056 und 3057.8

CUBE WITH THREAD M 12

fits to profile 1193, 1193.1, 1180, 1181 and 1506 with 8 connection slots on each surface for 3055, 3056 and 3057.8



Stahl / steel

0,730 kg/pc

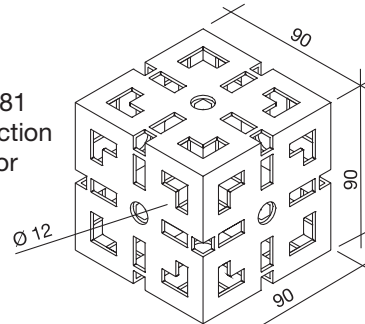
4617.1

WÜRFEL

für Profile 1193, 1193.1, 1180, 1181 und 1506 mit 8 Anschluss-Schlitzten pro Fläche für 3055, 3056 und 3057.8

CUBE

fits to profile 1193, 1193.1, 1180, 1181 and 1506 with 8 connection slots on each surface for 3055, 3056 and 3057.8



Stahl / steel

0,542 kg/pc

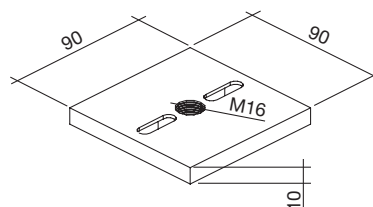
4617.5

FUSS-PLATTE

für Profile 1193, 1193.1, und 1181 mit 2 Anschluss-Schlitzten für 3055, 3056 und 3057.8 / mit Gewinde M16

FOOT-PLATE

fits to profile 1193, 1193.1, and 1181 and with 2 connection slots for 3055, 3056 and 3057.8 / with M16 thread



Aluminium

0,190 kg/pc

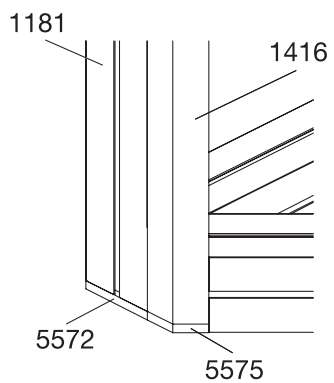
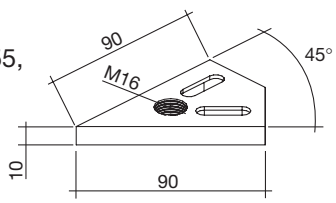
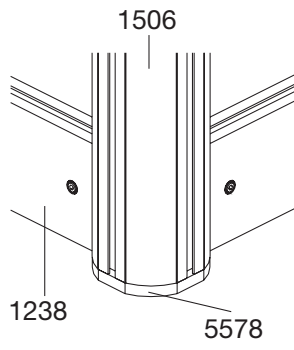
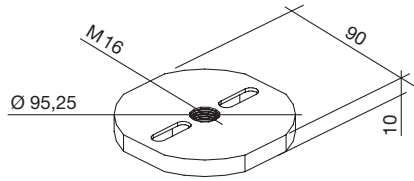
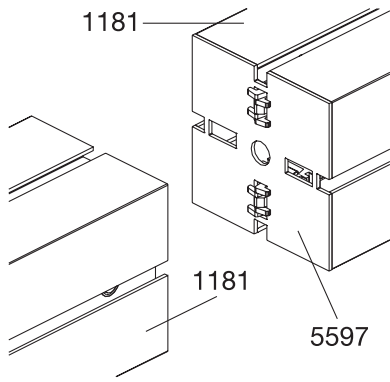
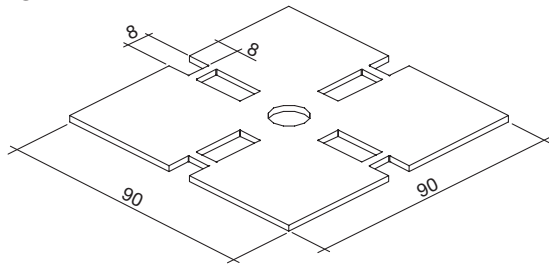
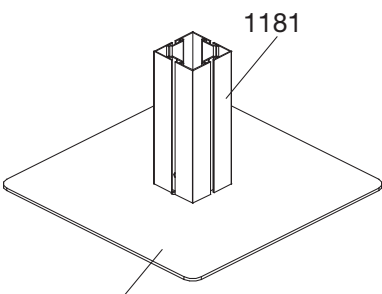
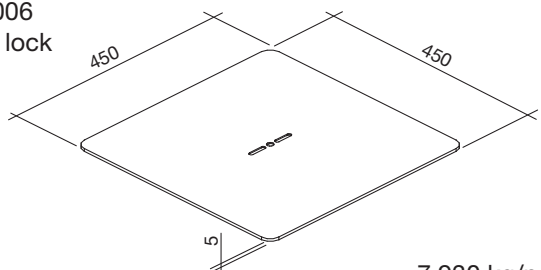
5572

SYMA-SYSTEM AG
 CH-9533 Kirchberg | SG
 Phone +41 (0)71 932 32 32
 Fax +41 (0)71 932 32 33
 syma@syma.ch | www.syma.ch

SYMA-SYSTEM GmbH
 Westring 11 | D-40721 Hilden
 Phone +49 (0)2103 49 06 0
 Fax +49 (0)2103 49 06 66
 mail@syma.de | www.syma.de

SYMA-SYSTEM GmbH
 A-2120 Wolkersdorf b. Wien
 Phone +43 (0)2245 24 97 0
 Fax +43 (0)2245 24 97 85
 office@syma.at | www.syma.at

	5.04.28
---	---------

	<p>FUSS-PLATTE für Profile 1461 mit 2 Anschluss-Schlitz für 3055, 3056 und 3057.8 / mit Gewinde M16</p> <p>FOOT-PLATE fits to profile 1461 with 2 connection slots for 3055, 3056 and 3057.8 / with M16 thread</p>  <p style="text-align: right;">Aluminium 0,061 kg/pc</p>	5575
	<p>FUSS-PLATTE für Profil 1506 mit 2 Anschluss-Schlitz für 3057.8 / mit Gewinde M16</p> <p>FOOT PLATE for profile 1506 and 2 connection slots for 3057.8 / and M16 thread</p>  <p style="text-align: right;">Aluminium 0,158 kg/pc</p>	5578
	<p>VERBINDUNGSPLATTE 2 mm</p> <p>CONNECTION-PLATE 2 mm</p>  <p style="text-align: right;">Stahl verzinkt / steel galvanized 0,111 kg/Stk.</p>	5597
	<p>FUSS-PLATTE grau RAL 9006 mit Anschluss für Verschluss</p> <p>FOOT-PLATE grey RAL 9006 with slot for lock</p>  <p style="text-align: right;">Aluminium 7,930 kg/pc</p>	64266.8

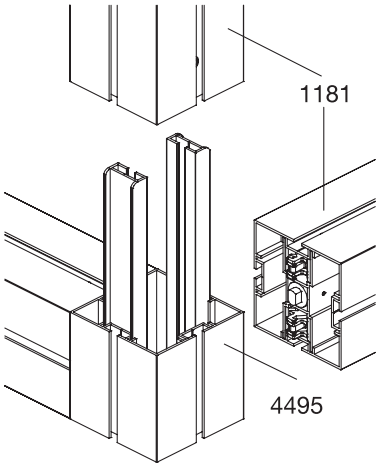
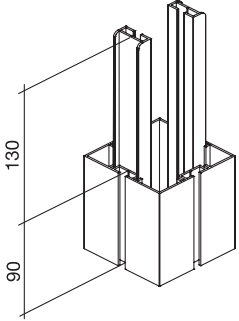
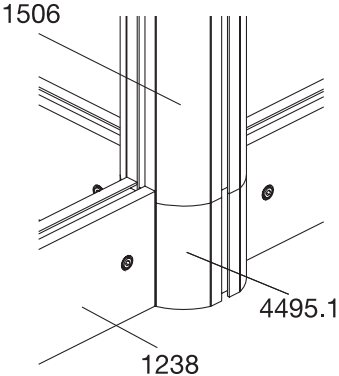
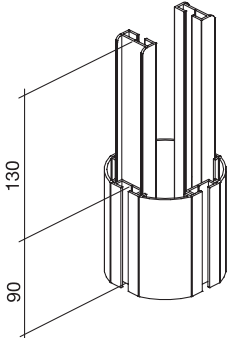
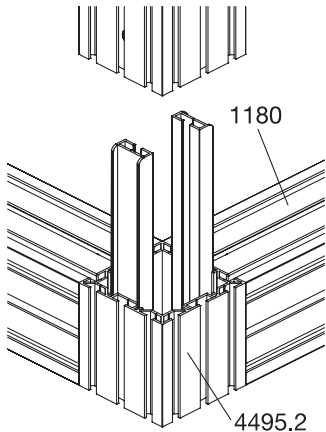
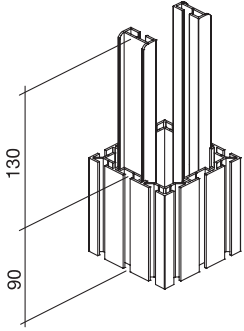
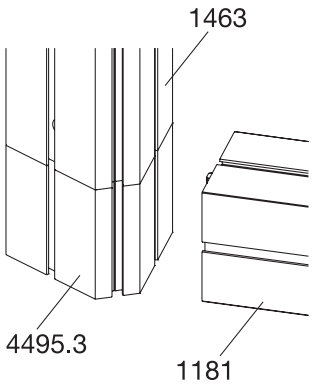
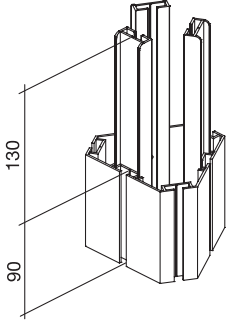
SYMA-SYSTEM AG
 CH-9533 Kirchberg | SG
 Phone +41 (0)71 932 32 32
 Fax +41 (0)71 932 32 33
 syma@syma.ch | www.syma.ch

SYMA-SYSTEM GmbH
 Westring 11 | D-40721 Hilden
 Phone +49 (0)2103 49 06 0
 Fax +49 (0)2103 49 06 66
 mail@syma.de | www.syma.de

SYMA-SYSTEM GmbH
 A-2120 Wolkersdorf b. Wien
 Phone +43 (0)2245 24 97 0
 Fax +43 (0)2245 24 97 85
 office@syma.at | www.syma.at



5.04.29

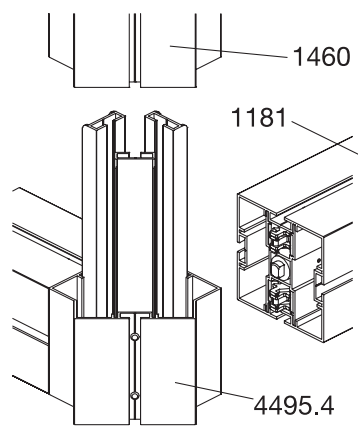
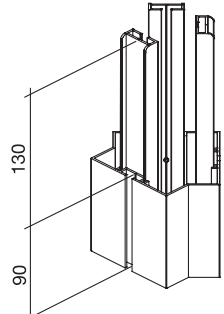
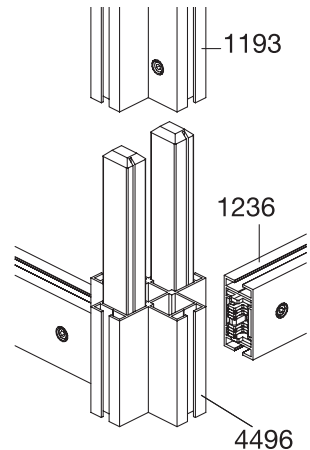
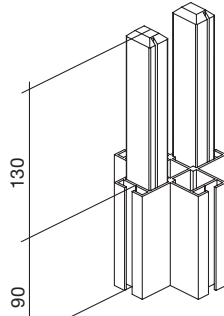
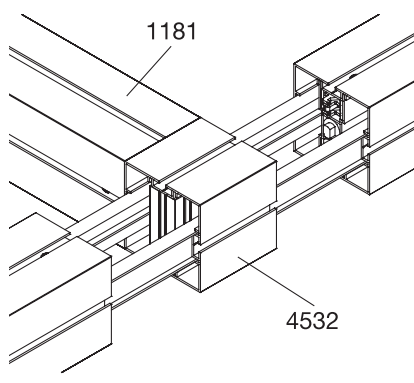
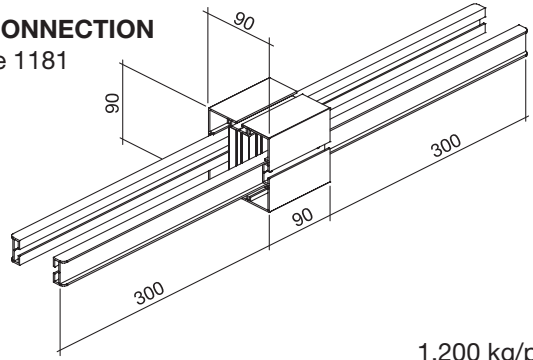
 <p>1181</p> <p>4495</p>	<p>PROFILVERLÄNGERUNG passend zu Profil 1181</p> <p>PROFILE EXTENSION fits to profile 1181</p>  <p>Aluminium</p> <p>0,402 kg/pc</p>	<p>4495</p>
 <p>1506</p> <p>1238</p> <p>4495.1</p>	<p>PROFILVERLÄNGERUNG passend zu Profil 1506</p> <p>PROFILE EXTENSION fits to profile 1506</p>  <p>Aluminium</p> <p>0,382 kg/pc</p>	<p>4495.1</p>
 <p>1180</p> <p>4495.2</p>	<p>PROFILVERLÄNGERUNG passend zu Profil 1180</p> <p>PROFILE EXTENSION fits to profile 1180</p>  <p>Aluminium</p> <p>0,470 kg/pc</p>	<p>4495.2</p>
 <p>1463</p> <p>1181</p> <p>4495.3</p>	<p>PROFILVERLÄNGERUNG passend zu Profil 1463</p> <p>PROFILE EXTENSION fits to profile 1463</p>  <p>Aluminium</p> <p>0,431 kg/pc</p>	<p>4495.3</p>

SYMA-SYSTEM AG
 CH-9533 Kirchberg | SG
 Phone +41 (0)71 932 32 32
 Fax +41 (0)71 932 32 33
 syma@syma.ch | www.syma.ch

SYMA-SYSTEM GmbH
 Westring 11 | D-40721 Hilden
 Phone +49 (0)2103 49 06 0
 Fax +49 (0)2103 49 06 66
 mail@syma.de | www.syma.de

SYMA-SYSTEM GmbH
 A-2120 Wolkersdorf b. Wien
 Phone +43 (0)2245 24 97 0
 Fax +43 (0)2245 24 97 85
 office@syma.at | www.syma.at

	5.04.30
---	---------

	<p>PROFILVERLÄNGERUNG passend zu Profil 1460</p> <p>PROFILE EXTENSION fits to profile 1460</p>  <p>Aluminium 0,391 kg/pc</p>	4495.4
	<p>PROFILVERLÄNGERUNG passend zu Profil 1193</p> <p>PROFILE EXTENSION fits to profile 1193</p>  <p>Aluminium 0,815 kg/pc</p>	4496
	<p>PROFILVERBINDER passend zu Profil 1181</p> <p>PROFILE CONNECTION fits to profile 1181</p>  <p>Aluminium 1,200 kg/pc</p>	4532

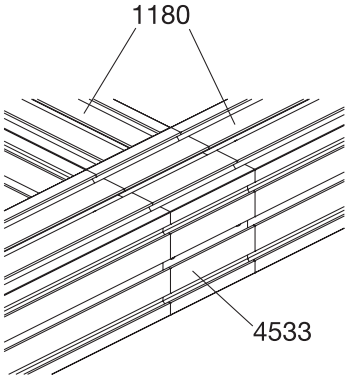
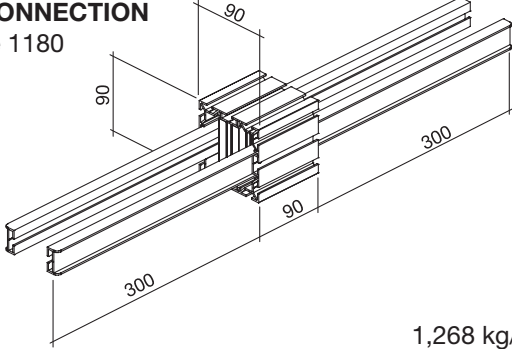
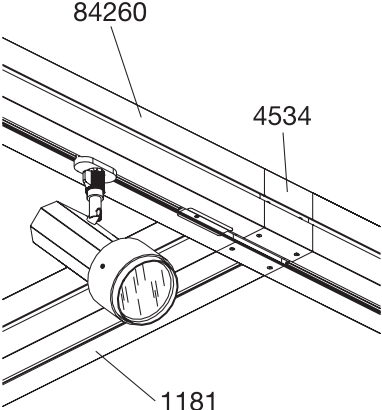
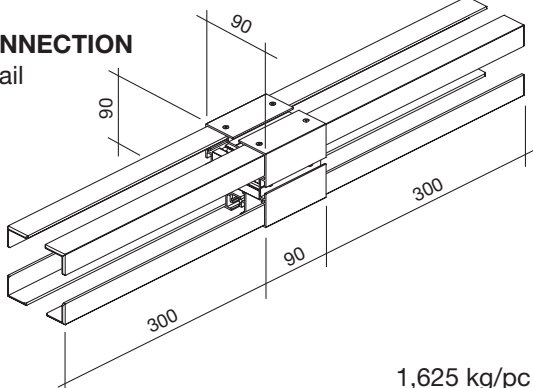
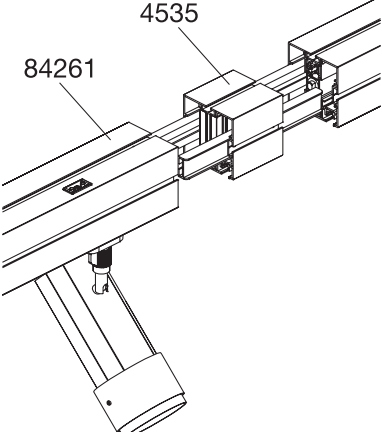
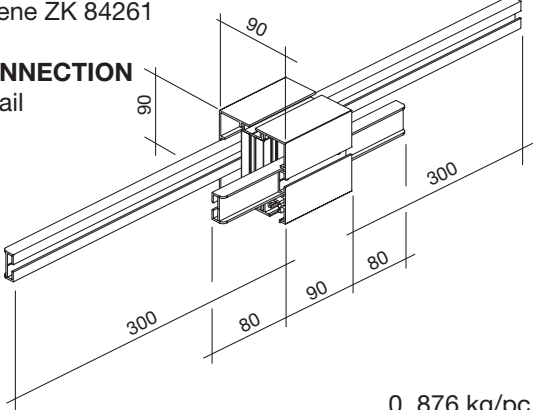
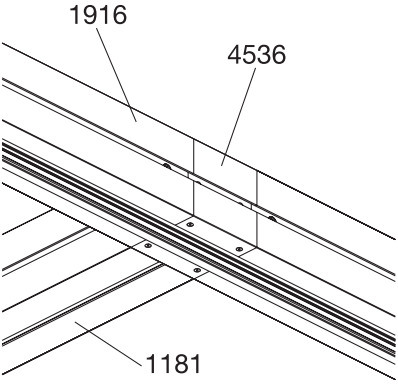
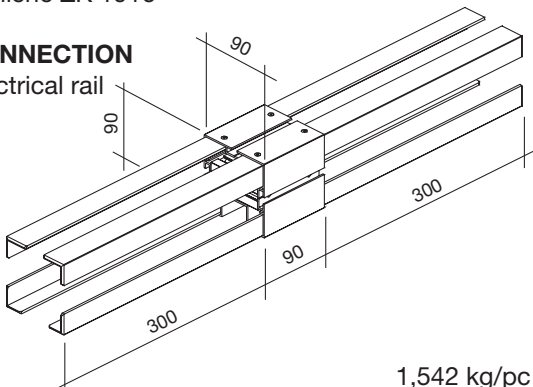
SYMA-SYSTEM AG
 CH-9533 Kirchberg | SG
 Phone +41 (0)71 932 32 32
 Fax +41 (0)71 932 32 33
 syma@syma.ch | www.syma.ch

SYMA-SYSTEM GmbH
 Westring 11 | D-40721 Hilden
 Phone +49 (0)2103 49 06 0
 Fax +49 (0)2103 49 06 66
 mail@syma.de | www.syma.de

SYMA-SYSTEM GmbH
 A-2120 Wolkersdorf b. Wien
 Phone +43 (0)2245 24 97 0
 Fax +43 (0)2245 24 97 85
 office@syma.at | www.syma.at



5.04.31

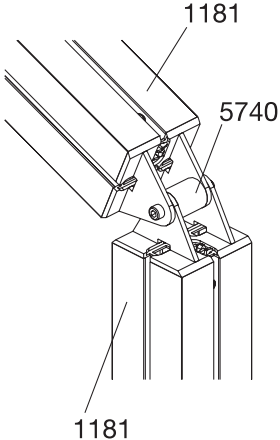
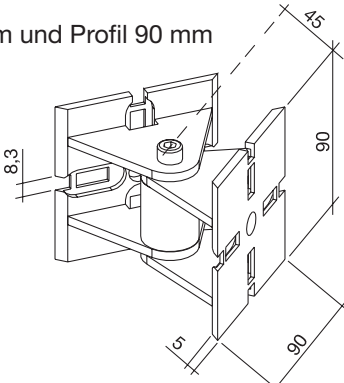
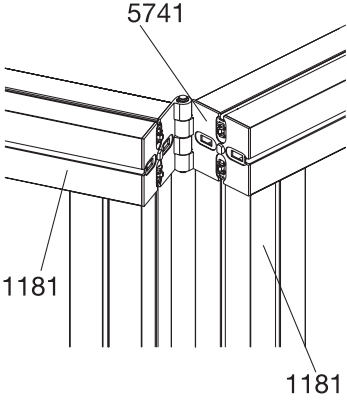
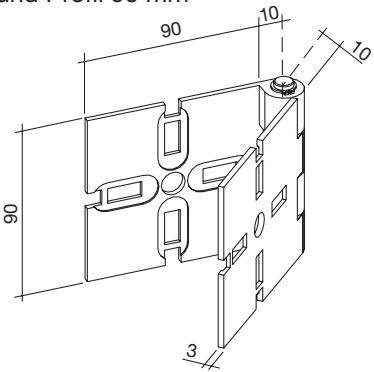
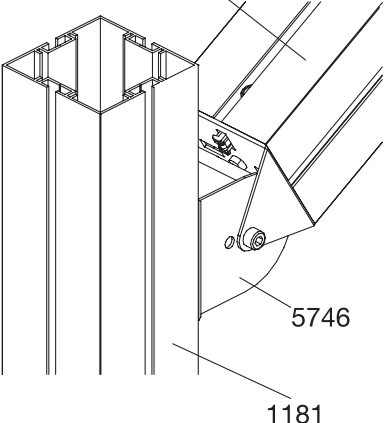
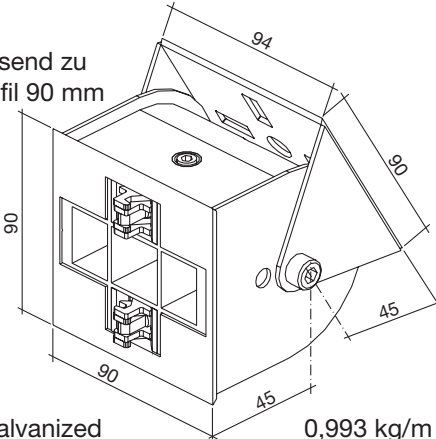
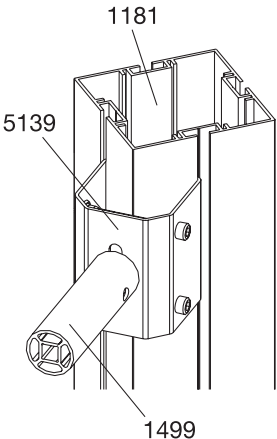
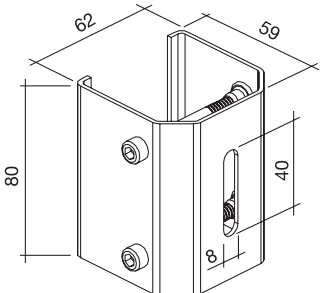
	<p>PROFILVERBINDER passend zu Profil 1180</p> <p>PROFILE CONNECTION fits to profile 1180</p>  <p>Aluminium</p> <p>1,268 kg/pc</p>	<p>4533</p>
	<p>PROFILVERBINDER für Stromschiene ZK 84260</p> <p>PROFILE CONNECTION for electrical rail ZK 84260</p>  <p>Aluminium</p> <p>1,625 kg/pc</p>	<p>4534</p>
	<p>PROFILVERBINDER für Stromschiene ZK 84261</p> <p>PROFILE CONNECTION for electrical rail ZK 84261</p>  <p>Aluminium</p> <p>0, 876 kg/pc</p>	<p>4535</p>
	<p>PROFILVERBINDER für EURO-Schiene ZK 1916</p> <p>PROFILE CONNECTION for EURO-electrical rail ZK 1916</p>  <p>Aluminium</p> <p>1,542 kg/pc</p>	<p>4536</p>

SYMA-SYSTEM AG
 CH-9533 Kirchberg | SG
 Phone +41 (0)71 932 32 32
 Fax +41 (0)71 932 32 33
 syma@syma.ch | www.syma.ch

SYMA-SYSTEM GmbH
 Westring 11 | D-40721 Hilden
 Phone +49 (0)2103 49 06 0
 Fax +49 (0)2103 49 06 66
 mail@syma.de | www.syma.de

SYMA-SYSTEM GmbH
 A-2120 Wolkersdorf b. Wien
 Phone +43 (0)2245 24 97 0
 Fax +43 (0)2245 24 97 85
 office@syma.at | www.syma.at

	5.04.32
---	---------

	<p>MOLTO-SCHARNIER passend an Würfel 90 mm und Profil 90 mm Drehpunkt in der Mitte</p> <p>MOLTO HINGE fits to cube 90 mm and profile 90 mm Center of rotation in the middle</p>  <p style="text-align: right;">1,065 kg/pc</p>	5740
	<p>MOLTO-SCHARNIER passend an Würfel 90 mm und Profil 90 mm Drehpunkt am Rand</p> <p>MOLTO HINGE fits to cube 90 mm and profile 90 mm Center of rotation aside</p>  <p style="text-align: right;">0,550 kg/pc</p>	5741
	<p>MOLTO-SCHARNIER mit Verschluss 3057.2 schwenkbar 180°, passend zu Würfel 90 mm und Profil 90 mm</p> <p>MOLTO-HINGE with lock 3057.2 rotatable 180°, fits to cube 90 mm and profile 90 mm</p>  <p style="text-align: right;">0,993 kg/m</p>	5746
	<p>ECKANSCHLUSS an Profil 90 mm</p> <p>CORNER-CONNECTION fits to profil 90 mm</p>  <p style="text-align: right;">0,243 kg/Stk.</p>	5139

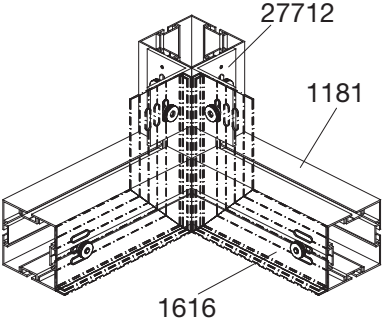
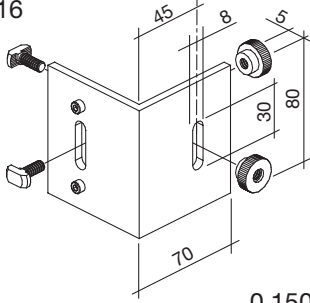
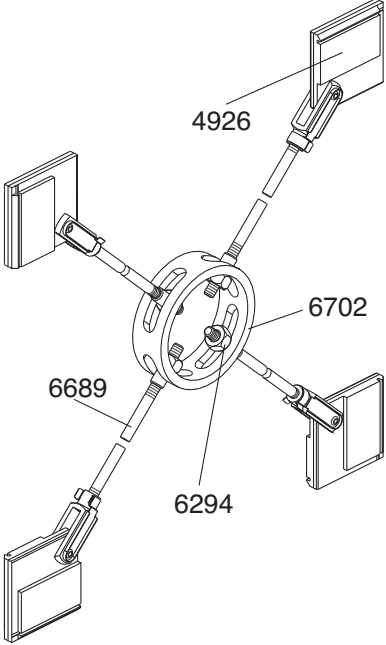
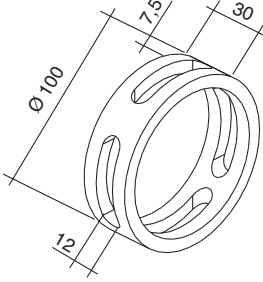

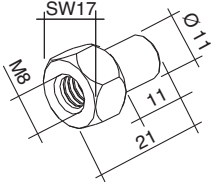
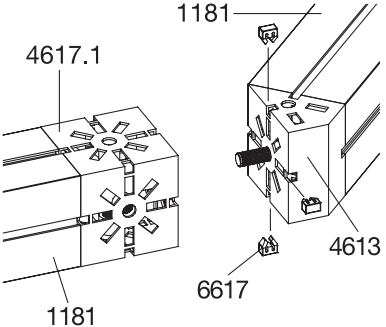
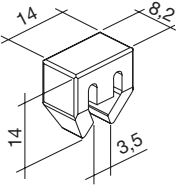
SYMA-SYSTEM AG
 CH-9533 Kirchberg | SG
 Phone +41 (0)71 932 32 32
 Fax +41 (0)71 932 32 33
 syma@syma.ch | www.syma.ch

SYMA-SYSTEM GmbH
 Westring 11 | D-40721 Hilden
 Phone +49 (0)2103 49 06 0
 Fax +49 (0)2103 49 06 66
 mail@syma.de | www.syma.de

SYMA-SYSTEM GmbH
 A-2120 Wolkersdorf b. Wien
 Phone +43 (0)2245 24 97 0
 Fax +43 (0)2245 24 97 85
 office@syma.at | www.syma.at



5.04.33

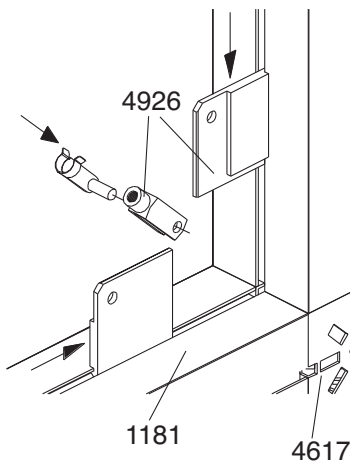
	<p>WINKEL-KONSOLE KOMPLETT für Inneneck Profil 1616</p> <p>ANGLE CONSOLE COMPLETE for inside corner profile 1616</p>  <p>Aluminium 0,150 kg/pc</p>	<p>27712</p>
	<p>RING für Windverband</p> <p>RING for windbracing</p>  <p>Stahl / steel 0,360 kg/pc</p>	<p>6702</p>
	<p>SPANNMUTTER für Windverband</p> <p>LOCKNUT for windbracing</p>  <p>Stahl / steel 0,025 kg/pc</p>	<p>6294</p>
	<p>VERBINDUNGS-KLIPS für Würfelsegment 4613 und Würfel 4617.1 mit Verschraubung M12</p> <p>CONNECTION-CLIPS for cube segment 4613 and cube 4617.1 with screw M12</p>  <p>Kunststoff (PVC) / Synthetic material (PVC) 0,002 kg/pc</p>	<p>6617</p>

SYMA-SYSTEM AG
 CH-9533 Kirchberg | SG
 Phone +41 (0)71 932 32 32
 Fax +41 (0)71 932 32 33
 syma@syma.ch | www.syma.ch

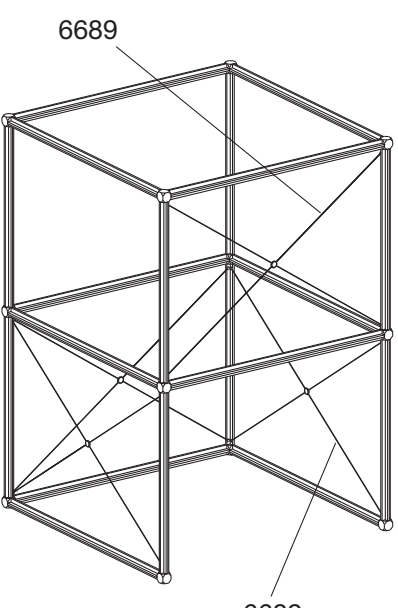
SYMA-SYSTEM GmbH
 Westring 11 | D-40721 Hilden
 Phone +49 (0)2103 49 06 0
 Fax +49 (0)2103 49 06 66
 mail@syma.de | www.syma.de

SYMA-SYSTEM GmbH
 A-2120 Wolkersdorf b. Wien
 Phone +43 (0)2245 24 97 0
 Fax +43 (0)2245 24 97 85
 office@syma.at | www.syma.at

	5.04.34
---	---------



4926
1181
4617



6689

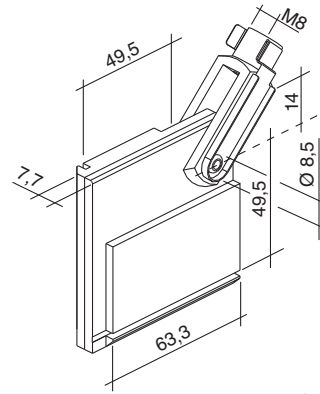
6689

Gestängelänge Z:
 Raillength Z:

$$Z = \frac{\sqrt{(RB-190)^2 + (RH-190)^2}}{2} - 50$$

KONSOLE FÜR INNENNUT
 für Windverband Ø 8 mm
 (ohne Werkzeug montierbar)

CONSOLE FOR INSIDE GROOVE
 for windbracing Ø 8 mm
 (mountable without tools)



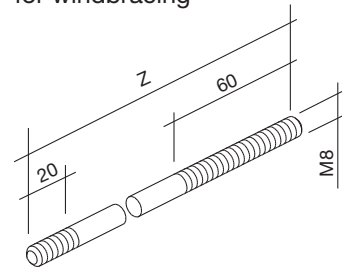
Aluminium

0,210 kg/pc

4926

GESTÄNGE
 für Windverband

ROD
 for windbracing



Chromstahl / stainless steel

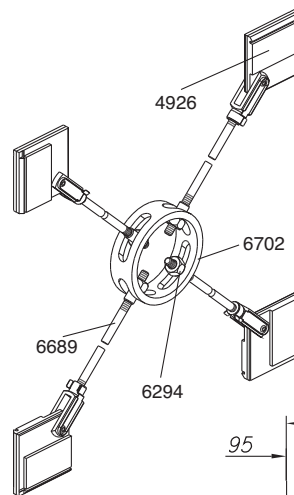
Feld field	Länge Z length Z
1000x1000 mm	520 mm
1000x2000 mm	945 mm
1000x3000 mm	1415 mm
1000x4000 mm	1905 mm
2000x2000 mm	1230 mm
2000x3000 mm	1620 mm
2000x4000 mm	2060 mm
3000x3000 mm	1935 mm
3000x4000 mm	2315 mm
4000x4000 mm	2645 mm

6689

6689.11
 6689.12
 6689.13
 6689.14
 6689.22
 6689.23
 6689.24
 6689.33
 6689.34
 6689.44

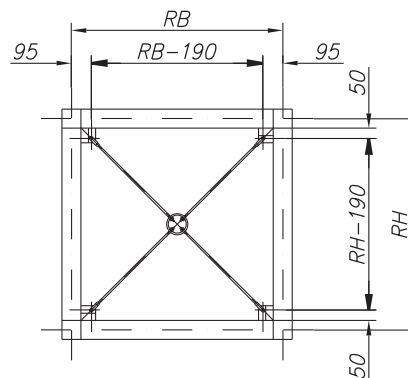
WINDVERBAND kompl.

WINDBRACING compl.



R x R = Feld / field
1000x1000 mm
1000x2000 mm
1000x3000 mm
1000x4000 mm
2000x2000 mm
2000x3000 mm
2000x4000 mm
3000x3000 mm
3000x4000 mm
4000x4000 mm

6690.11
 6690.12
 6690.13
 6690.14
 6690.22
 6690.23
 6690.24
 6690.33
 6690.34
 6690.44



Aluminium
 Stahl / steel

6690

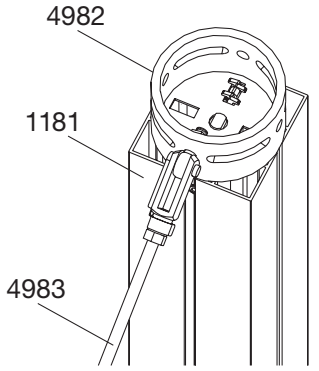
SYMA-SYSTEM AG
 CH-9533 Kirchberg | SG
 Phone +41 (0)71 932 32 32
 Fax +41 (0)71 932 32 33
 syma@syma.ch | www.syma.ch

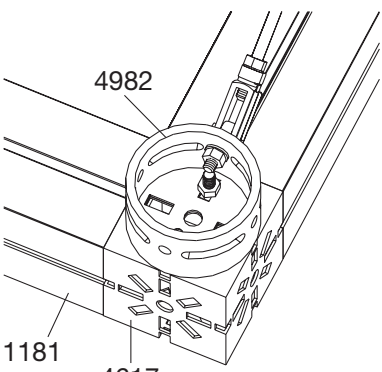
SYMA-SYSTEM GmbH
 Westring 11 | D-40721 Hilden
 Phone +49 (0)2103 49 06 0
 Fax +49 (0)2103 49 06 66
 mail@syma.de | www.syma.de

SYMA-SYSTEM GmbH
 A-2120 Wolkersdorf b. Wien
 Phone +43 (0)2245 24 97 0
 Fax +43 (0)2245 24 97 85
 office@syma.at | www.syma.at

	5.04.35
---	---------

oben
at the top



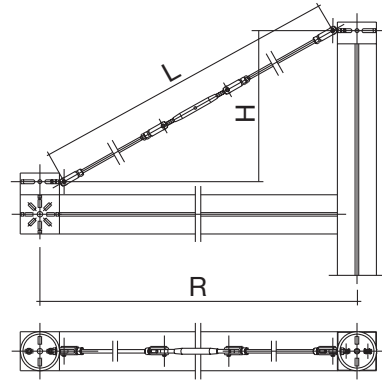


unten
at the bottom

Spanngestängelänge L:
Tension rod length L:

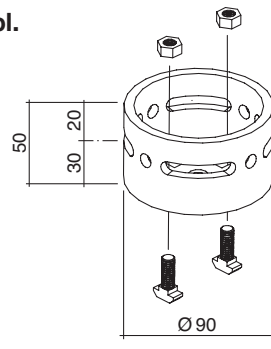
$$L 2 = \sqrt{(R-110)^2 + H^2}$$

Gestängelänge Z:
Rail length Z:

$$Z = \frac{L-282}{2}$$


KONSOLENRING kompl.
inkl. 2 Hammerschrauben

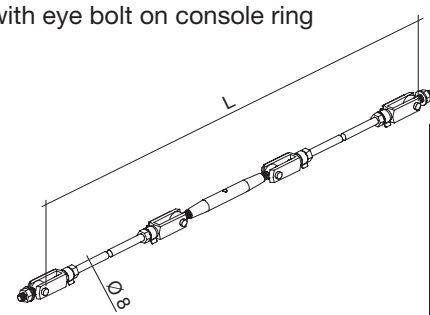
CONSOLE RING compl.
incl. 2 T-head bolt



Stahl / steel 0,641 kg/pc

SPANNGESTÄNGE
Ø 8 mm komplett für Schrägabspannung mit 4982
mit Ringschraube an Konsolenring

TENSION ROD
Ø 8 mm complete for inclined tension with 4982
with eye bolt on console ring

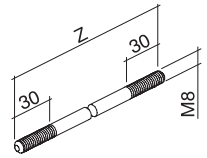


H	R	L	
410	500	566	4983.05
410	1000	980	4983.01
410	2000	1934	4983.02
410	3000	2918	4983.03
910	1000	1272	4983.11
910	2000	2098	4983.12
910	3000	3030	4983.13
910	4000	3994	4983.14

Chromstahl / stainless steel

GESTÄNGE
für 4983 mit Spannring 4982
in Profilachse

ROD
for 4983 with tension ring 4982
to extruding axis



H	R	Z	
410	500	142	4984.05
410	1000	349	4984.01
410	2000	826	4984.02
410	3000	1318	4984.03
910	1000	495	4984.11
910	2000	908	4984.12
910	3000	1374	4984.13
910	4000	1856	4984.14

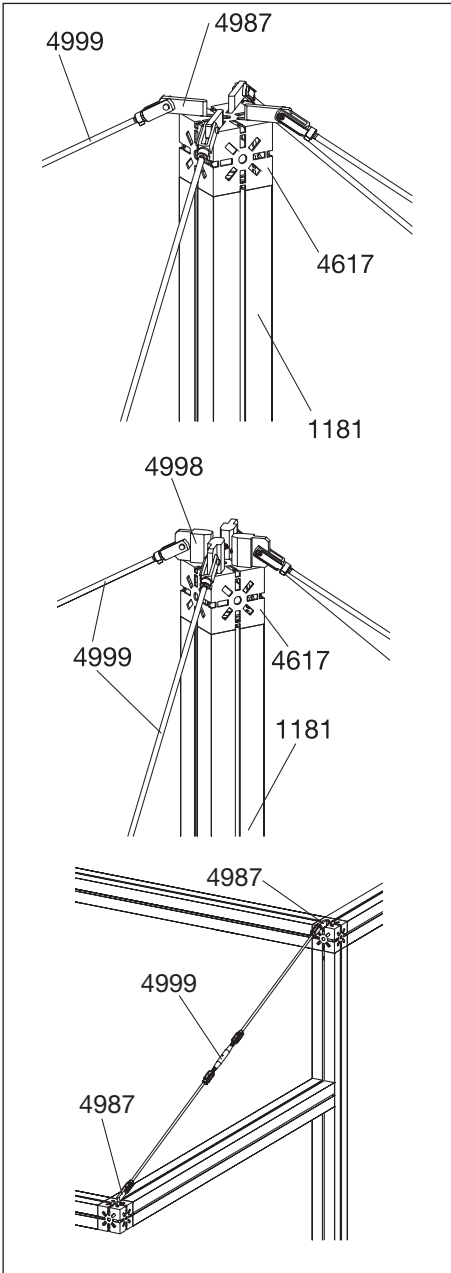
Chromstahl / stainless steel

SYMA-SYSTEM AG
 CH-9533 Kirchberg | SG
 Phone +41 (0)71 932 32 32
 Fax +41 (0)71 932 32 33
 syma@syma.ch | www.syma.ch

SYMA-SYSTEM GmbH
 Westring 11 | D-40721 Hilden
 Phone +49 (0)2103 49 06 0
 Fax +49 (0)2103 49 06 66
 mail@syma.de | www.syma.de

SYMA-SYSTEM GmbH
 A-2120 Wolkersdorf b. Wien
 Phone +43 (0)2245 24 97 0
 Fax +43 (0)2245 24 97 85
 office@syma.at | www.syma.at

	5.04.36
---	---------

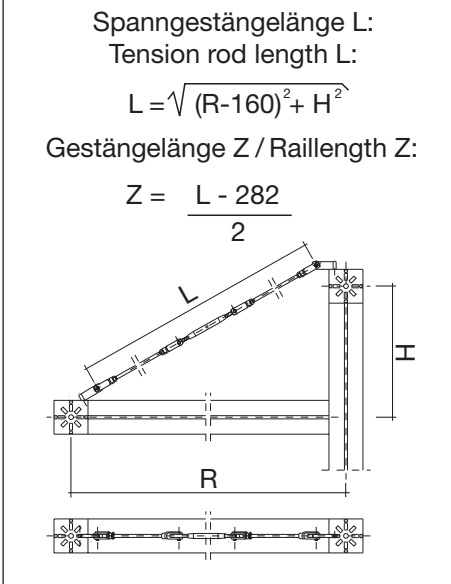


Spanngestängelänge L:
 Tension rod length L:

$$L = \sqrt{(R-160)^2 + H^2}$$

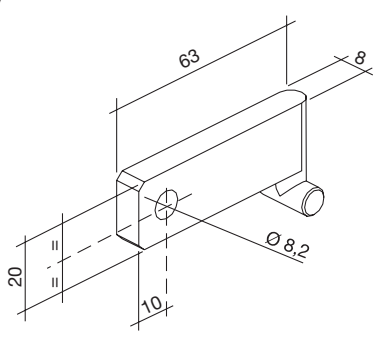
Gestängelänge Z / Rail length Z:

$$Z = \frac{L - 282}{2}$$



KONSOLE
 passend auf Würfel 4617

CONSOLE
 fits to cube 4617

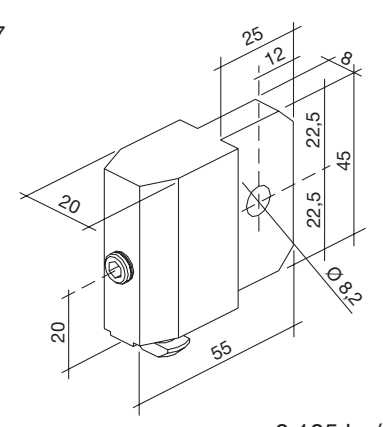


Stahl / steel 0,080 kg/pc

4987

KONSOLE
 passend auf Würfel 4617
 mit Verschluss

CONSOLE
 fits to cube 4617
 with lock

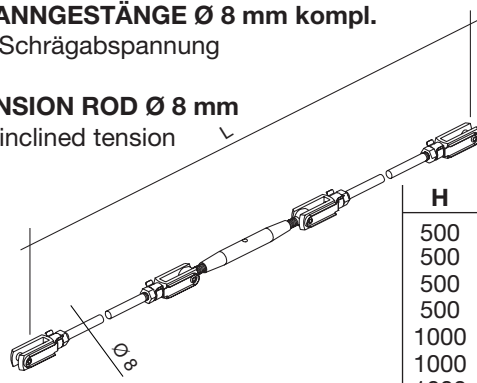


Aluminium 0,105 kg/pc

4998

SPANNGESTÄNGE Ø 8 mm kompl.
 für Schrägabspannung

TENSION ROD Ø 8 mm
 for inclined tension

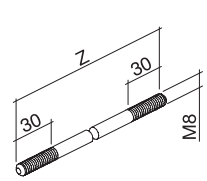


H	R	L	
500	500	604	4999.05
500	1000	978	4999.01
500	2000	1906	4999.02
500	3000	2884	4999.03
1000	1000	1306	4999.11
1000	2000	2094	4999.12
1000	3000	3010	4999.13
1000	4000	3968	4999.14

4999

GESTÄNGE
 für 4999 mit Konsole 4987
 in Profilachse

ROD
 for 4999 with console 4987
 to extruding axis



H	R	Z	
500	500	161	4986.05
500	1000	348	4986.01
500	2000	812	4986.02
500	3000	1301	4986.03
1000	1000	512	4986.11
1000	2000	906	4986.12
1000	3000	1365	4986.13
1000	4000	1843	4986.14

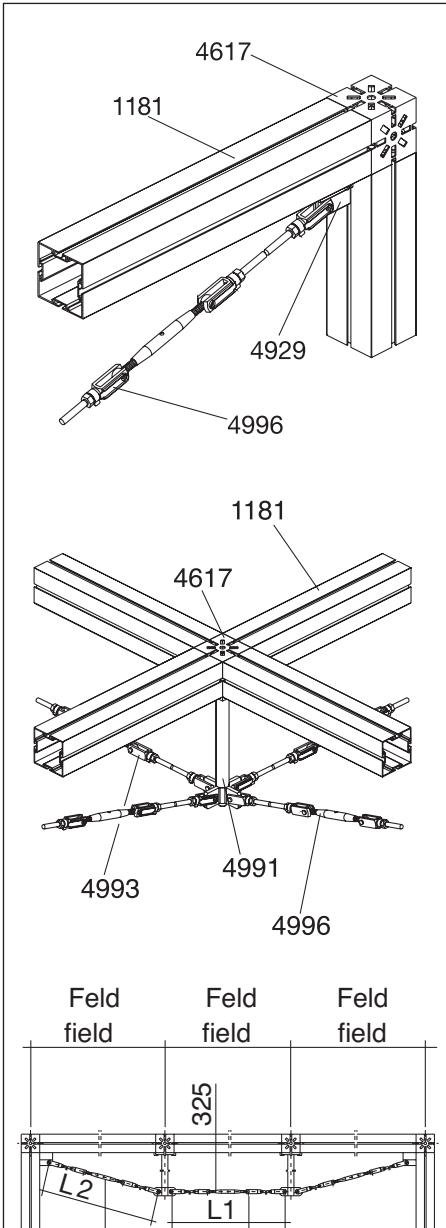
Chromstahl / stainless steel **4986**

SYMA-SYSTEM AG
 CH-9533 Kirchberg | SG
 Phone +41 (0)71 932 32 32
 Fax +41 (0)71 932 32 33
 syma@syma.ch | www.syma.ch

SYMA-SYSTEM GmbH
 Westring 11 | D-40721 Hilden
 Phone +49 (0)2103 49 06 0
 Fax +49 (0)2103 49 06 66
 mail@syma.de | www.syma.de

SYMA-SYSTEM GmbH
 A-2120 Wolkersdorf b. Wien
 Phone +43 (0)2245 24 97 0
 Fax +43 (0)2245 24 97 85
 office@syma.at | www.syma.at

	5.04.37
---	---------



Feld field	Feld field	Feld field
4996.7	4993.3	
4996.8	4993.4	
schräg/ inclined	gerade/ straight	

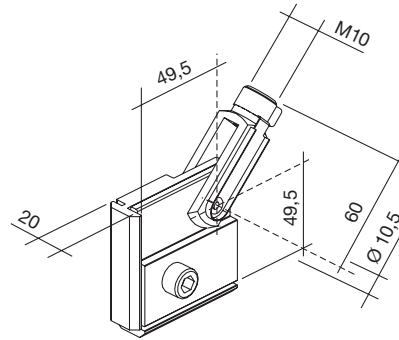
$L 1 = R - 70$
 $L 2 = \sqrt{(R - 130)^2 + 230^2}$

Gestängelänge Z:
 Rail length Z:

Z gerade/straight:	$\frac{L 1 - 340}{2}$
Z schräg/inclined:	$\frac{L 2 - 340}{2}$

KONSOLE FÜR INNENNUT
für Unterspannung

CONSOLE FOR INSIDE GROOVE
for tension beneath



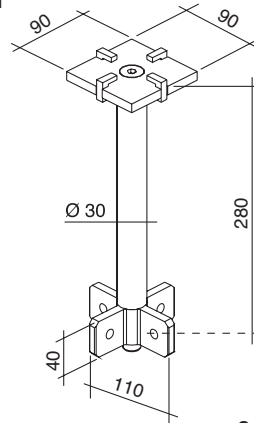
Aluminium

0,359 kg/pc

4929

ABSTÜTZUNG GEKREUZT
für Unterspannung
mit 4 Verbindungsklips

SUPPORT CROSSWISE
for tension beneath
with 4 connection clips



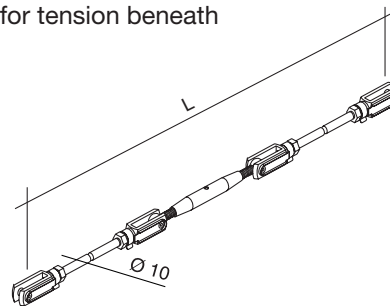
Aluminium

0,760 kg/pc

4991

SPANNSTANGE Ø 10 mm
für Unterspannung

TENSION ROD Ø 10 mm
for tension beneath



gerade / straight

Feld field	Länge L length L
3000 mm	2930 mm
4000 mm	3930 mm

4993.3
4993.4

schräg / inclined

Feld field	Länge L length L
3000 mm	2880 mm
4000 mm	3875 mm

4996.7
4996.8

dazu passende Gewindestange:
suitable tension rod:
Chromstahl / stainless steel

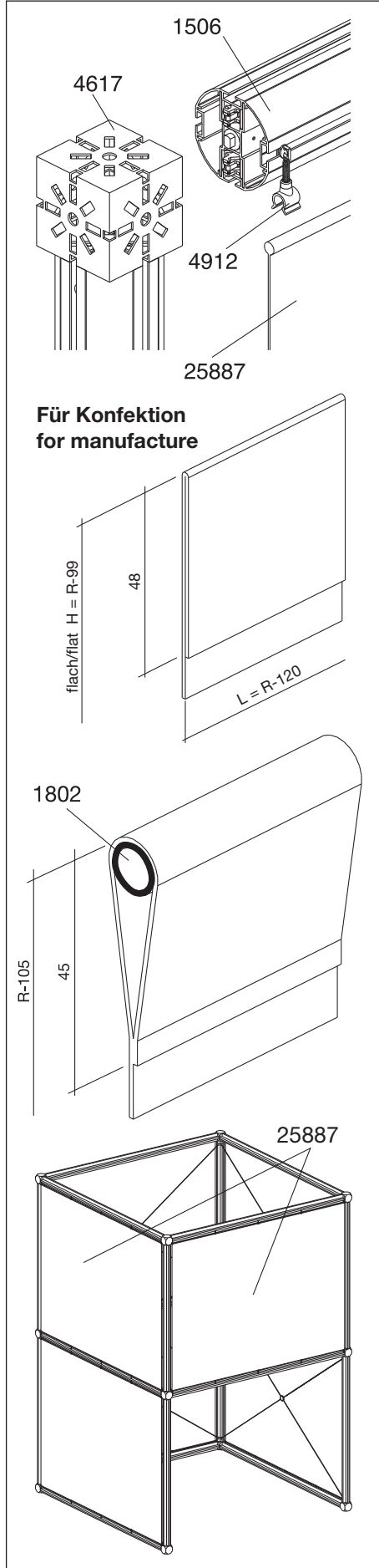
Spannstange tension rod	Stange mit Gewinde rod with tread
4993.3	4994.3 Z=1295 mm
4993.4	4994.4 Z=1795 mm
4996.7	4997.7 Z=1270 mm
4996.8	4997.8 Z=1768 mm

SYMA-SYSTEM AG
 CH-9533 Kirchberg | SG
 Phone +41 (0)71 932 32 32
 Fax +41 (0)71 932 32 33
 syma@syma.ch | www.syma.ch

SYMA-SYSTEM GmbH
 Westring 11 | D-40721 Hilden
 Phone +49 (0)2103 49 06 0
 Fax +49 (0)2103 49 06 66
 mail@syma.de | www.syma.de

SYMA-SYSTEM GmbH
 A-2120 Wolkersdorf b. Wien
 Phone +43 (0)2245 24 97 0
 Fax +43 (0)2245 24 97 85
 office@syma.at | www.syma.at

	5.04.38
---	---------



**SEGEL FÜR FEDERSPANNVORRICHTUNG
 OBEN UND UNTEN**

mit Alu-Rohr Ø 10 mm 1802
 Einbau in Rasterachse

**CANVAS FOR SPRING CLAMPING DEVICE
 ON TOP AND BELOW**

with alu-tube Ø10mm 1802
 mounted in grid measure

25887

	Feld/field RL x RH	Segelgröße flach LxH Canvas size flat WxH	
Polyester	1000 x 1000 mm	880 x 901 mm	25887.11
B1, weiss	1000 x 2000 mm	880 x 1901 mm	25887.12
polyester	1000 x 3000 mm	880 x 2901 mm	25887.13
B1,white	1000 x 4000 mm	880 x 3901 mm	25887.14
	2000 x 1000 mm	1880 x 901 mm	25887.21
	2000 x 2000 mm	1880 x 1901 mm	25887.22
	2000 x 3000 mm	1880 x 2901 mm	25887.23
	2000 x 4000 mm	1880 x 3901 mm	25887.24
	3000 x 1000 mm	2880 x 901 mm	25887.31
	3000 x 2000 mm	2880 x 1901 mm	25887.32
	3000 x 3000 mm	2880 x 2901 mm	25887.33
	3000 x 4000 mm	2880 x 3901 mm	25887.34
	4000 x 1000 mm	3880 x 901 mm	25887.41
	4000 x 2000 mm	3880 x 1901 mm	25887.42
	4000 x 3000 mm	3880 x 2901 mm	25887.43
	4000 x 4000 mm	3880 x 3901 mm	25887.44

Weitere Segelmaterialien auf Anfrage
 Other types of material on request

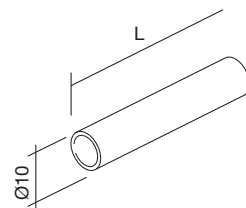
ALU-ROHR Ø 10 MM

für Segel mit Federspannung

S 1802

ALU-TUBE Ø 10mm

for canvas with spring tension



Raster raster	Länge L length L
1000 mm	880 mm
2000 mm	1880 mm
3000 mm	2880 mm
4000 mm	3880 mm

Aluminium

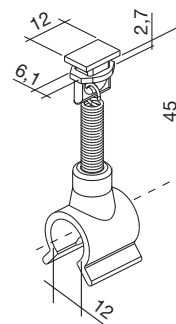
FEDERSPANNVORRICHTUNG

passend in 8,2 mm Nuten, für Segel mit Spannröhr
 2 Stück/Meter

4912

SPRING CLAMPING DEVICE

fits in groove of 8,2 mm
 for canvas with alu-tube
 2 pcs/meter



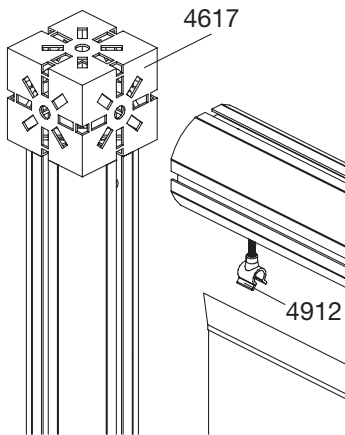
0,010 kg/pc

SYMA-SYSTEM AG
 CH-9533 Kirchberg | SG
 Phone +41 (0)71 932 32 32
 Fax +41 (0)71 932 32 33
 syma@syma.ch | www.syma.ch

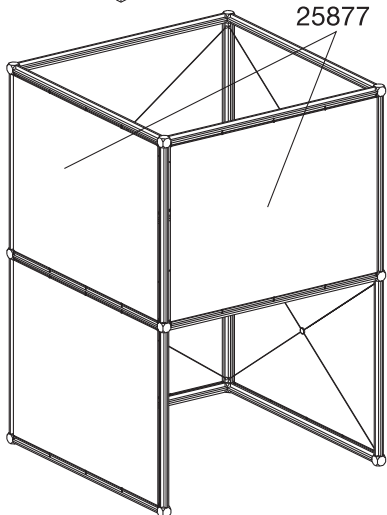
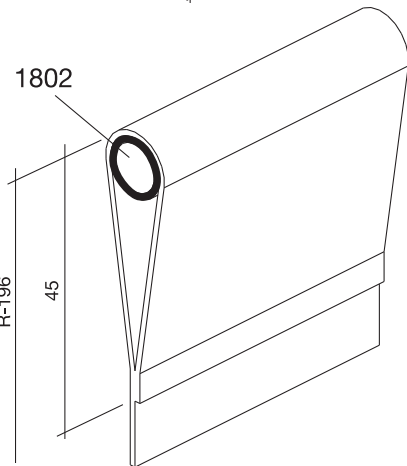
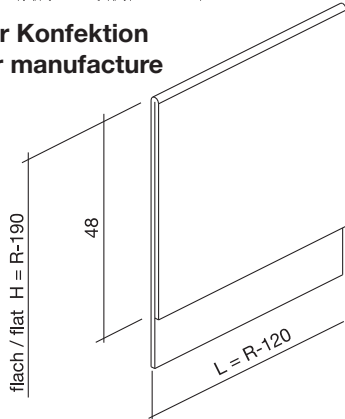
SYMA-SYSTEM GmbH
 Westring 11 | D-40721 Hilden
 Phone +49 (0)2103 49 06 0
 Fax +49 (0)2103 49 06 66
 mail@syma.de | www.syma.de

SYMA-SYSTEM GmbH
 A-2120 Wolkersdorf b. Wien
 Phone +43 (0)2245 24 97 0
 Fax +43 (0)2245 24 97 85
 office@syma.at | www.syma.at

	5.04.39
---	---------



**Für Konfektion
 for manufacture**



**SEGEL FÜR FEDERSPANNVORRICHTUNG
 OBEN UND UNTEN**

mit Alu-Rohr Ø 10 mm 1802 /
 Einbau zwischen Profile, siehe Skizze nebenan

**CANVAS FOR SPRING CLAMPING DEVICE
 ON TOP AND BELOW**

with alu-tube Ø10mm 1802, mounted between profiles,
 installation according to drawing

	Feld/field RL x RH	Segelgrösse flach LxH Canvas size flat WxH	
Polyester	1000 x 1000 mm	880 x 810 mm	25877.11
B1, weiss	1000 x 2000 mm	880 x 1810 mm	25877.12
polyester	1000 x 3000 mm	880 x 2810 mm	25877.13
B1,white	1000 x 4000 mm	880 x 3810 mm	25877.14
	2000 x 1000 mm	1880 x 810 mm	25877.21
	2000 x 2000 mm	1880 x 1810 mm	25877.22
	2000 x 3000 mm	1880 x 2810 mm	25877.23
	2000 x 4000 mm	1880 x 3810 mm	25877.24
	3000 x 1000 mm	2880 x 810 mm	25877.31
	3000 x 2000 mm	2880 x 1810 mm	25877.32
	3000 x 3000 mm	2880 x 2810 mm	25877.33
	3000 x 4000 mm	2880 x 3810 mm	25877.34
	4000 x 1000 mm	3880 x 810 mm	25877.41
	4000 x 2000 mm	3880 x 1810 mm	25877.42
	4000 x 3000 mm	3880 x 2810 mm	25877.43
	4000 x 4000 mm	3880 x 3810 mm	25877.44

Weitere Segelmaterialien auf Anfrage
 Other types of material on request

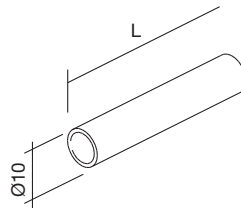
25877

ALU-ROHR Ø 10 MM

für Segel mit Federspannung

ALU-TUBE Ø 10mm

for canvas with spring tension



Raster raster	Länge L length L
1000 mm	880 mm
2000 mm	1880 mm
3000 mm	2880 mm
4000 mm	3880 mm

Aluminium

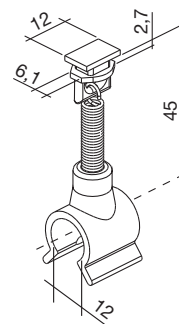
S 1802

FEDERSPANNVORRICHTUNG

passend in 8,2 mm Nuten, für Segel mit Spannrrohr
 2 Stück/Meter

SPRING CLAMPING DEVICE

fits in groove of 8,2 mm
 for canvas with alu-tube
 2 pcs/meter



0,010 kg/pc

4912

SYMA-SYSTEM AG
 CH-9533 Kirchberg | SG
 Phone +41 (0)71 932 32 32
 Fax +41 (0)71 932 32 33
 syma@syma.ch | www.syma.ch

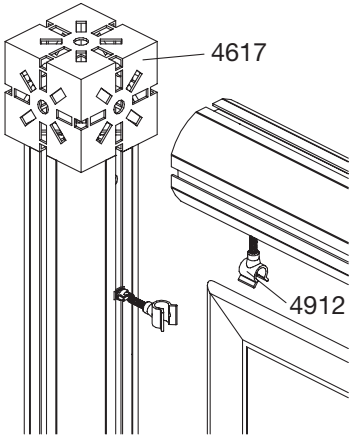
SYMA-SYSTEM GmbH
 Westring 11 | D-40721 Hilden
 Phone +49 (0)2103 49 06 0
 Fax +49 (0)2103 49 06 66
 mail@syma.de | www.syma.de

SYMA-SYSTEM GmbH
 A-2120 Wolkersdorf b. Wien
 Phone +43 (0)2245 24 97 0
 Fax +43 (0)2245 24 97 85
 office@syma.at | www.syma.at

	5.04.40
---	---------

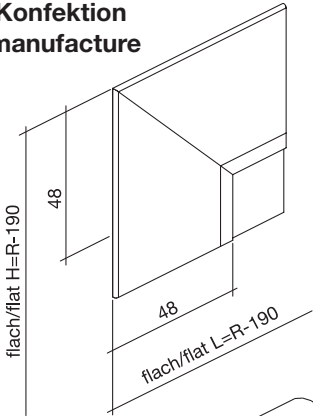
SEGEL FÜR FEDERSPANNVORRICHTUNG RUNDUM
 mit Alu-Rohr Ø 10 mm 1802 / Einbau zwischen Profile
CANVAS FOR SPRING CLAMPING DEVICE ALL-ROUND
 with alu-tube Ø 10 mm 1802 mounted between profiles

25878



	Feld/field RL x RH	Segelgrösse flach LxH Canvas size flat WxH	
Polyester	1000 x 1000 mm	810 x 810 mm	25878.11
B1, weiss	1000 x 2000 mm	810 x 1810 mm	25878.12
polyester	1000 x 3000 mm	810 x 2810 mm	25878.13
B1, white	1000 x 4000 mm	810 x 3810 mm	25878.14
	2000 x 2000 mm	1810 x 1810 mm	25878.22
	2000 x 3000 mm	1810 x 2810 mm	25878.23
	2000 x 4000 mm	1810 x 3810 mm	25878.24
	3000 x 3000 mm	2810 x 2810 mm	25878.33
	3000 x 4000 mm	2810 x 3810 mm	25878.34
	4000 x 4000 mm	3810 x 3810 mm	25878.44

**Für Konfektion
for manufacture**



Weitere Segelmaterialien auf Anfrage
 Other types of material on request

	Feld/field RL x RH	Segelgrösse flach LxH Canvas size flat WxH	
Trevira CS	1000 x 1000 mm	810 x 810 mm	25787.11
Masche 4x4	1000 x 2000 mm	810 x 1810 mm	25787.12
B1, weiss	1000 x 3000 mm	810 x 2810 mm	25787.13
Trevira CS	1000 x 4000 mm	810 x 3810 mm	25787.14
stitch 4x4	2000 x 2000 mm	1810 x 1810 mm	25787.22
B1, white	2000 x 3000 mm	1810 x 2810 mm	25787.23
	2000 x 4000 mm	1810 x 3810 mm	25787.24
	3000 x 3000 mm	2810 x 2810 mm	25787.33
	3000 x 4000 mm	2810 x 3810 mm	25787.34
	4000 x 4000 mm	3810 x 3810 mm	* 25787.44

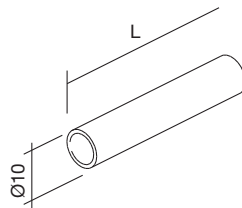
25787

* 25787.44 mit Mittel-Naht / with middle seam

ALU-ROHR Ø 10 MM
 für Segel mit Federspannung

S 1802

ALU-TUBE Ø 10 MM
 for canvas with spring tension



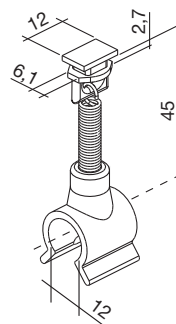
Raster raster	Länge L length L
1000 mm	780 mm
2000 mm	1780 mm
3000 mm	2780 mm
4000 mm	3780 mm

Aluminium

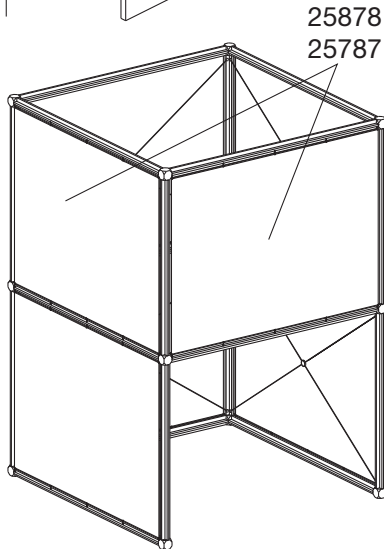
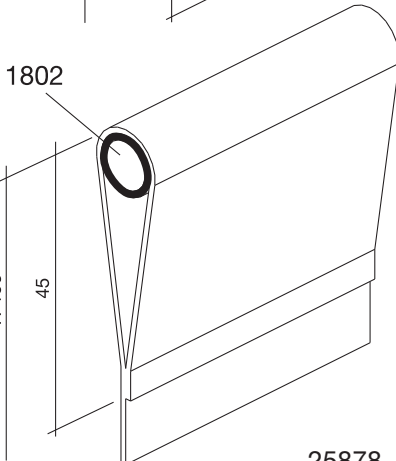
FEDERSPANNVORRICHTUNG
 passend in 8,2 mm Nuten, für Segel mit Spannröhr
 2 Stück/Meter

4912

SPRING CLAMPING DEVICE
 fits in groove of 8,2 mm
 for canvas with alu-tube
 2 pcs/meter



0,010 kg/pc

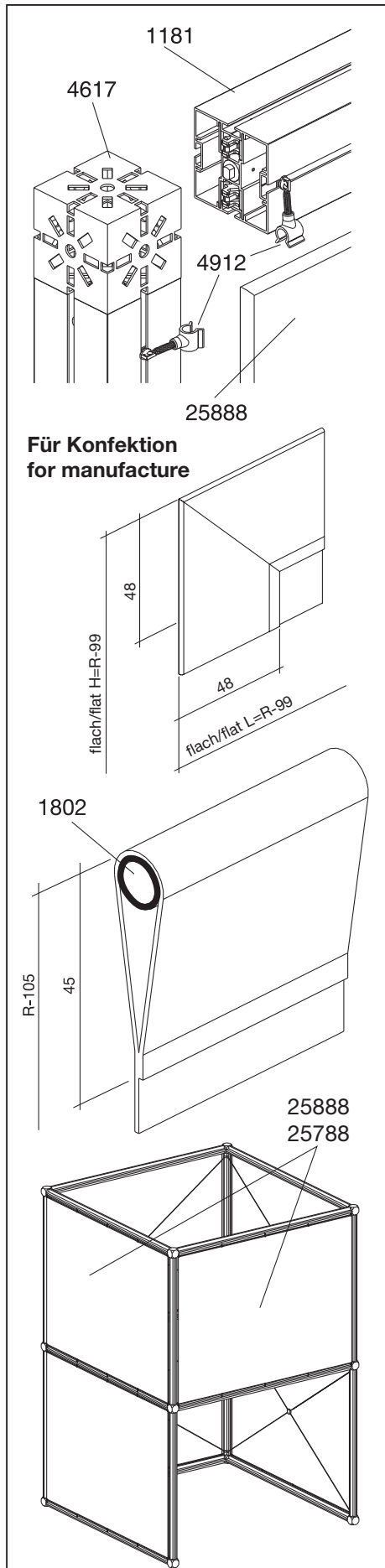


SYMA-SYSTEM AG
 CH-9533 Kirchberg | SG
 Phone +41 (0)71 932 32 32
 Fax +41 (0)71 932 32 33
 syma@syma.ch | www.syma.ch

SYMA-SYSTEM GmbH
 Westring 11 | D-40721 Hilden
 Phone +49 (0)2103 49 06 0
 Fax +49 (0)2103 49 06 66
 mail@syma.de | www.syma.de

SYMA-SYSTEM GmbH
 A-2120 Wolkersdorf b. Wien
 Phone +43 (0)2245 24 97 0
 Fax +43 (0)2245 24 97 85
 office@syma.at | www.syma.at

	5.04.41
---	---------



SEGEL FÜR FEDERSPANNVORRICHTUNG RUNDUM
 mit Alu-Rohr \varnothing 10mm 1802 / Einbau in Rasterachse
CANVAS FOR SPRING CLAMPING DEVICE ALL-ROUND
 with alu-tube \varnothing 10 mm 1802 / mounted in grid-measure

25888

	Feld/field RL x RH	Segelgrösse flach LxH Canvas size flat WxH	
Polyester	1000 x 1000 mm	901 x 901 mm	25888.11
B1, weiss	1000 x 2000 mm	901 x 1901 mm	25888.12
polyester	1000 x 3000 mm	901 x 2901 mm	25888.13
B1, white	1000 x 4000 mm	901 x 3901 mm	25888.14
	2000 x 2000 mm	1901 x 1901 mm	25888.22
	2000 x 3000 mm	1901 x 2901 mm	25888.23
	2000 x 4000 mm	1901 x 3901 mm	25888.24
	3000 x 3000 mm	2901 x 2901 mm	25888.33
	3000 x 4000 mm	2901 x 3901 mm	25888.34
	4000 x 4000 mm	3901 x 3901 mm	25888.44

Weitere Segelmaterialien auf Anfrage
 Other types of material on request

	Feld/field RL x RH	Segelgrösse flach LxH Canvas size flat WxH	
Trevira CS	1000 x 1000 mm	901 x 901 mm	25788.11
Masche 4x4	1000 x 2000 mm	901 x 1901 mm	25788.12
B1, weiss	1000 x 3000 mm	901 x 2901 mm	25788.13
Trevira CS	1000 x 4000 mm	901 x 3901 mm	25788.14
stitch 4x4	2000 x 2000 mm	1901 x 1901 mm	25788.22
B1, white	2000 x 3000 mm	1901 x 2901 mm	25788.23
	2000 x 4000 mm	1901 x 3901 mm	25788.24
	3000 x 3000 mm	2901 x 2901 mm	25788.33
	3000 x 4000 mm	2901 x 3901 mm	25788.34
	4000 x 4000 mm	3901 x 3901 mm	* 25788.44

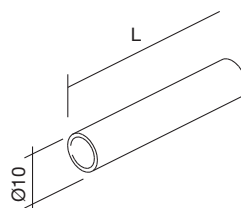
25788

* 25788.44 mit Mittel-Naht / with middle seam

ALU-ROHR \varnothing 10 MM
 für Segel mit Federspannung rundum

S 1802

ALU-TUBE \varnothing 10mm
 for canvas with spring tension all-round



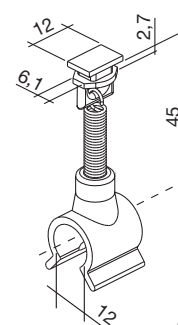
Raster raster	Länge L length L
1000 mm	870 mm
2000 mm	1870 mm
3000 mm	2870 mm
4000 mm	3870 mm

Aluminium

FEDERSPANNVORRICHTUNG
 passend in 8,2 mm Nuten, für Segel mit Spannröhr
 2 Stück/Meter

4912

SPRING CLAMPING DEVICE
 fits in groove of 8,2 mm
 for canvas with alu-tube
 2 pcs/meter



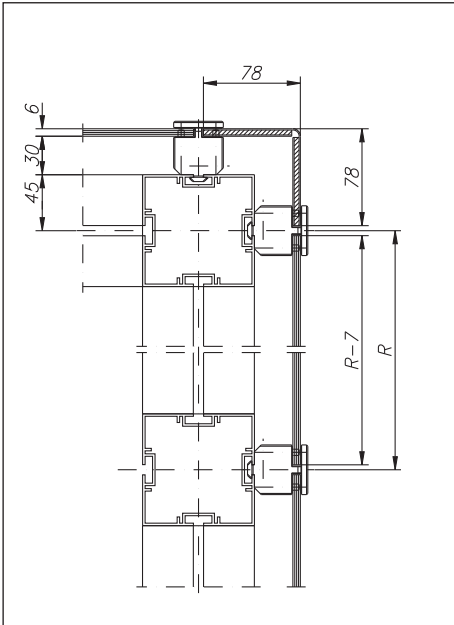
0,010 kg/pc

SYMA-SYSTEM AG
 CH-9533 Kirchberg | SG
 Phone +41 (0)71 932 32 32
 Fax +41 (0)71 932 32 33
 syma@syma.ch | www.syma.ch

SYMA-SYSTEM GmbH
 Westring 11 | D-40721 Hilden
 Phone +49 (0)2103 49 06 0
 Fax +49 (0)2103 49 06 66
 mail@syma.de | www.syma.de

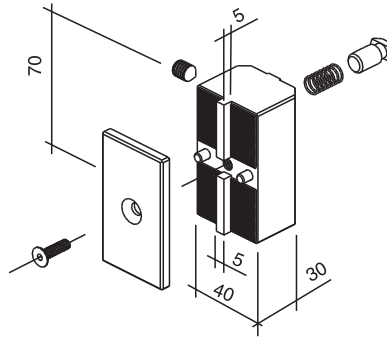
SYMA-SYSTEM GmbH
 A-2120 Wolkersdorf b. Wien
 Phone +43 (0)2245 24 97 0
 Fax +43 (0)2245 24 97 85
 office@syma.at | www.syma.at

	5.04.42
---	---------



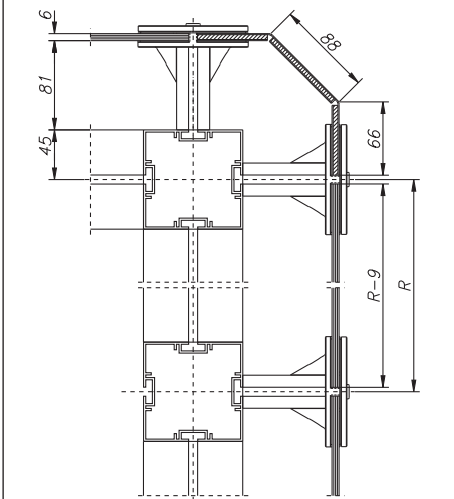
KONSOLE
 für vorgehängte Fassade an Profile mit 8,2 mm Nuten

CONSOLE
 for continuous walls for profile with groove of 8,2 mm



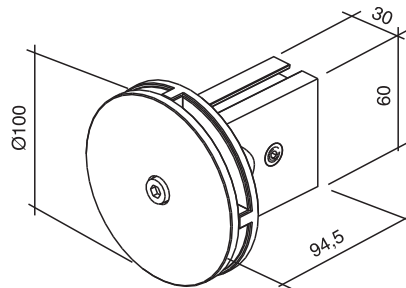
Aluminium 0,276 kg/Stk

4386



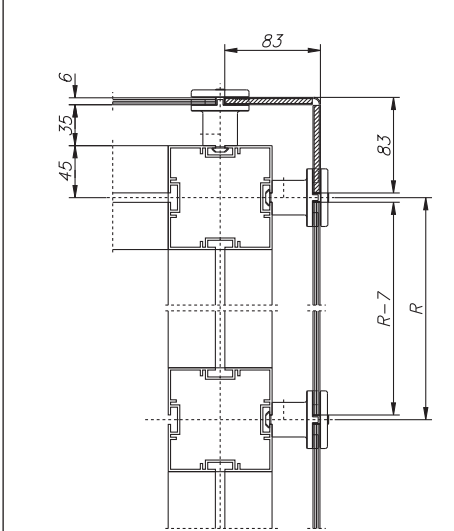
KONSOLE
 für vorgehängte Fassade an Profile mit 8,2 mm Nuten,
 Ø 100 mm

CONSOLE
 for continuous walls for profile with groove of 8,2 mm
 Ø 100 mm



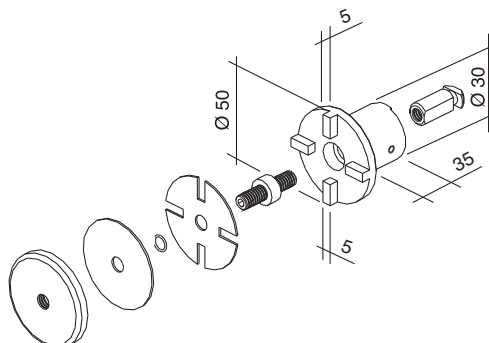
Aluminium 0,815 kg/pc.

4380



KONSOLE
 für vorgehängte Fassade an Profile mit 8,2 mm Nuten
 Ø 50 mm

CONSOLE
 for continuous walls for profile with groove of 8,2 mm
 Ø 50 mm



Aluminium 0,292 kg / pc.

4385

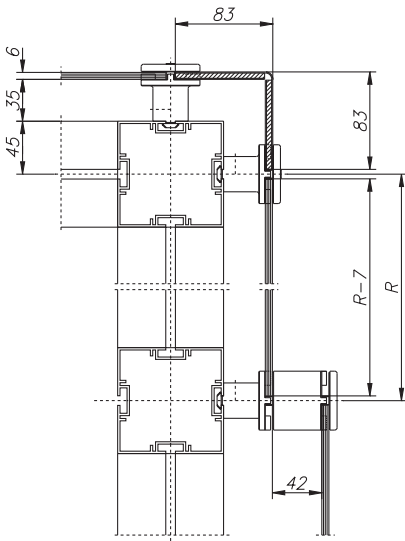
SYMA-SYSTEM AG
 CH-9533 Kirchberg | SG
 Phone +41 (0)71 932 32 32
 Fax +41 (0)71 932 32 33
 syma@syma.ch | www.syma.ch

SYMA-SYSTEM GmbH
 Westring 11 | D-40721 Hilden
 Phone +49 (0)2103 49 06 0
 Fax +49 (0)2103 49 06 66
 mail@syma.de | www.syma.de

SYMA-SYSTEM GmbH
 A-2120 Wolkersdorf b. Wien
 Phone +43 (0)2245 24 97 0
 Fax +43 (0)2245 24 97 85
 office@syma.at | www.syma.at



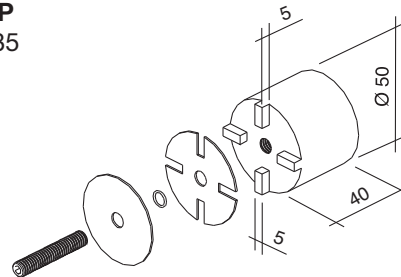
5.04.43



KONSOLENAUFSATZ

für Konsole 4385
 Ø 50 mm

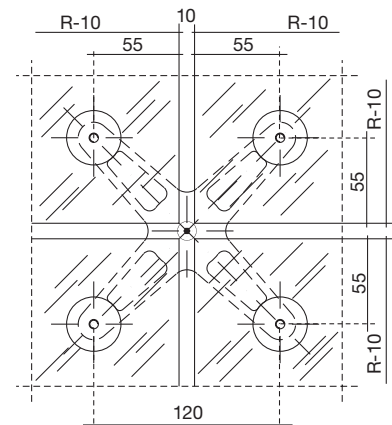
CONSOLE TOP
 for console 4385
 Ø 50 mm



4399

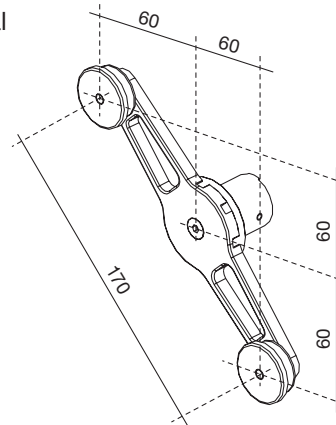
Aluminium

0,292 kg / pc.



KONSOLE KOMPL.
 2-Armig diagonal

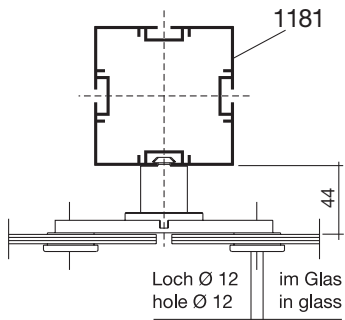
CONSOLE COMPL.
 with 2 arms diagonal



4372

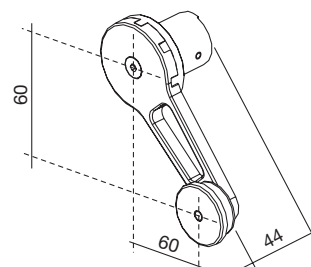
Zink-Druckguss / Zinc die-casting

0,446 kg / pc.



KONSOLE KOMPL.
 1-Armig

CONSOLE COMPL.
 with 1 arm



4375

Zink-Druckguss / Zinc die-casting

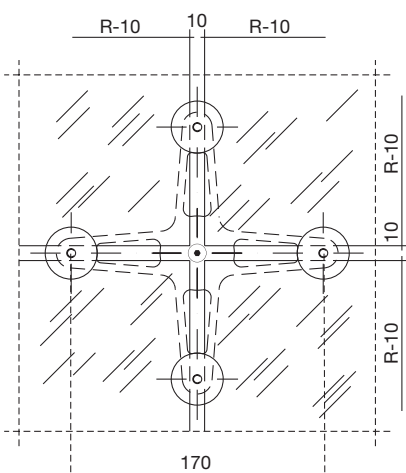
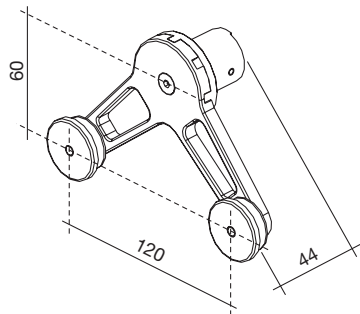
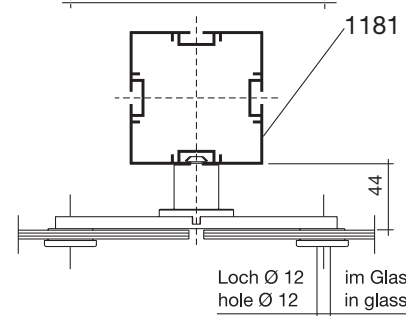
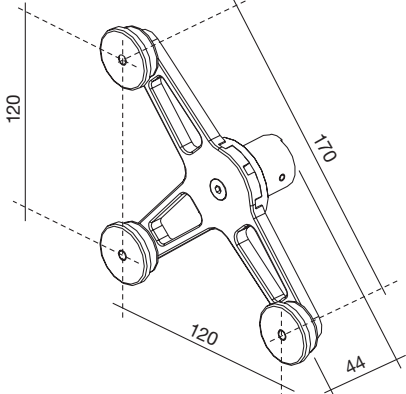
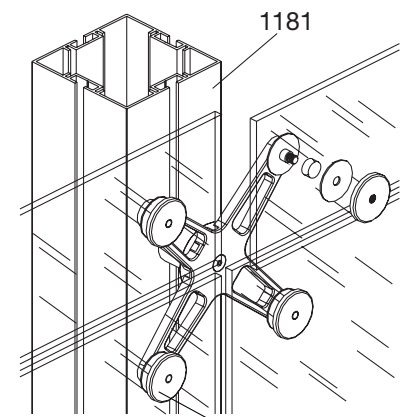
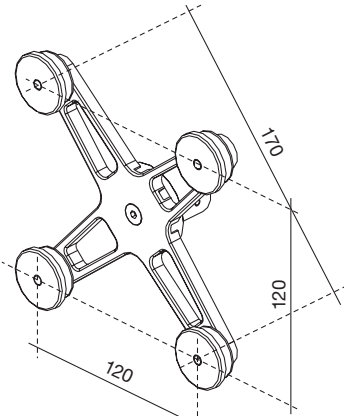
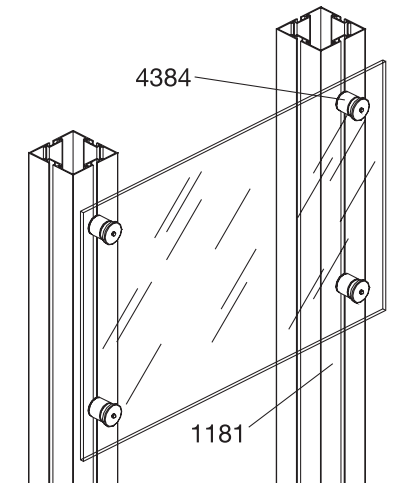
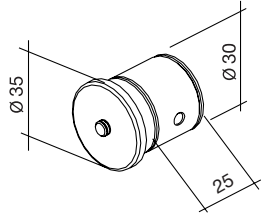
0,356 kg/pc

SYMA-SYSTEM AG
 CH-9533 Kirchberg | SG
 Phone +41 (0)71 932 32 32
 Fax +41 (0)71 932 32 33
 syma@syma.ch | www.syma.ch

SYMA-SYSTEM GmbH
 Westring 11 | D-40721 Hilden
 Phone +49 (0)2103 49 06 0
 Fax +49 (0)2103 49 06 66
 mail@syma.de | www.syma.de

SYMA-SYSTEM GmbH
 A-2120 Wolkersdorf b. Wien
 Phone +43 (0)2245 24 97 0
 Fax +43 (0)2245 24 97 85
 office@syma.at | www.syma.at

	5.04.44
---	---------

	<p>KONSOLE KOMPL. 2-Armig 90°</p> <p>CONSOLE COMPL. with 2 arms 90°</p>  <p>Zink-Druckguss / Zinc die-casting 0,446 kg/pc</p>	4376
	<p>KONSOLE KOMPL. 3-Armig</p> <p>CONSOLE COMPL. with 3 arms</p>  <p>Zink-Druckguss / Zinc die-casting 0,536 kg/pc</p>	4377
	<p>KONSOLE KOMPL. 4-Armig</p> <p>CONSOLE COMPL. with 4 arms</p>  <p>Zink-Druckguss / Zinc die-casting 0,626 kg/pc</p>	4378
	<p>KONSOLE für vorgehängte Elemente an Profile mit 8,2 mm Nuten, Ø 35 mm</p> <p>CONSOLE for continuous walls only profil with 8,2 mm groove, Ø 35 mm</p>  <p>Lochdurchmesser im Element Ø 12 mm Diameter of hole Ø 12 mm</p> <p>Aluminium 0,083 kg/pc</p>	4384

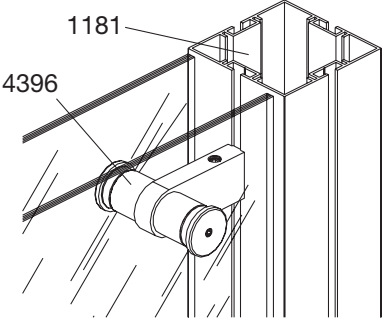
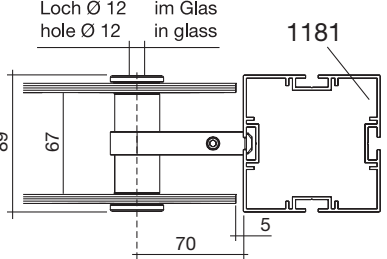
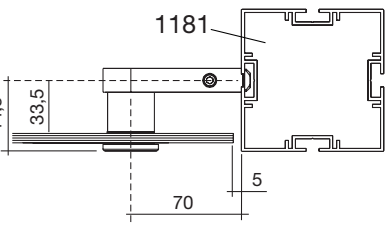
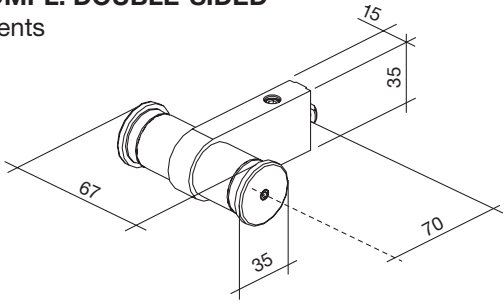
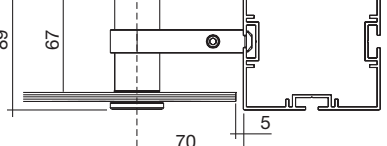
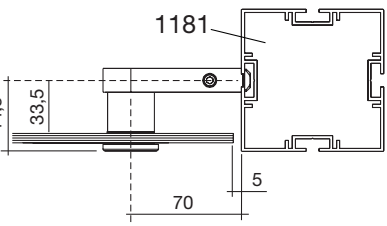
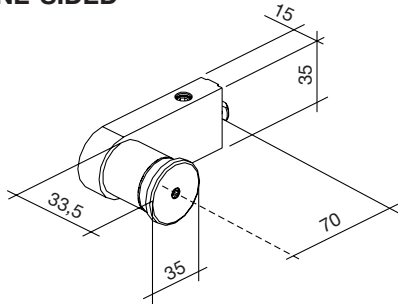
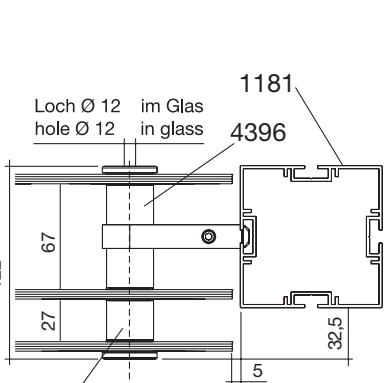
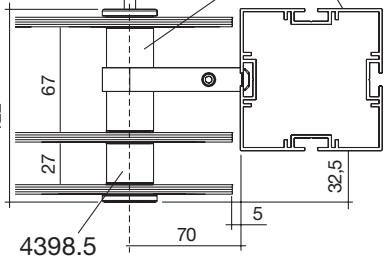
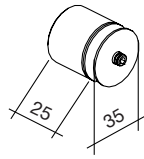
SYMA-SYSTEM AG
 CH-9533 Kirchberg | SG
 Phone +41 (0)71 932 32 32
 Fax +41 (0)71 932 32 33
 syma@syma.ch | www.syma.ch

SYMA-SYSTEM GmbH
 Westring 11 | D-40721 Hilden
 Phone +49 (0)2103 49 06 0
 Fax +49 (0)2103 49 06 66
 mail@syma.de | www.syma.de

SYMA-SYSTEM GmbH
 A-2120 Wolkersdorf b. Wien
 Phone +43 (0)2245 24 97 0
 Fax +43 (0)2245 24 97 85
 office@syma.at | www.syma.at



5.04.45

 <p>Loch Ø 12 im Glas hole Ø 12 in glass</p>  	<p>KONSOLE KOMPL. BEIDSEITIG für 6 mm Element</p> <p>CONSOLE COMPL. DOUBLE-SIDED for 6 mm elements</p>  <p>Aluminium 0,296 kg/pc</p>	<p>4396</p>
 	<p>KONSOLE KOMPL. EINSEITIG für 6 mm Element</p> <p>CONSOLE COMPL. ONE-SIDED for 6 mm elements</p>  <p>Aluminium 0,212 kg/pc</p>	<p>4397</p>
 <p>Loch Ø 12 im Glas hole Ø 12 in glass</p> 	<p>VERLÄNGERUNGSRONDELLE passend zu 4396 und 4397</p> <p>EXTENSION fits to 4396 and 4397</p>  <p>Aluminium 0,053 kg/pc</p>	<p>4398.5</p>

SYMA-SYSTEM AG
 CH-9533 Kirchberg | SG
 Phone +41 (0)71 932 32 32
 Fax +41 (0)71 932 32 33
 syma@syma.ch | www.syma.ch

SYMA-SYSTEM GmbH
 Westring 11 | D-40721 Hilden
 Phone +49 (0)2103 49 06 0
 Fax +49 (0)2103 49 06 66
 mail@syma.de | www.syma.de

SYMA-SYSTEM GmbH
 A-2120 Wolkersdorf b. Wien
 Phone +43 (0)2245 24 97 0
 Fax +43 (0)2245 24 97 85
 office@syma.at | www.syma.at

	5.04.46
---	---------

SEGEL MIT EINHÄNGEHAKEN

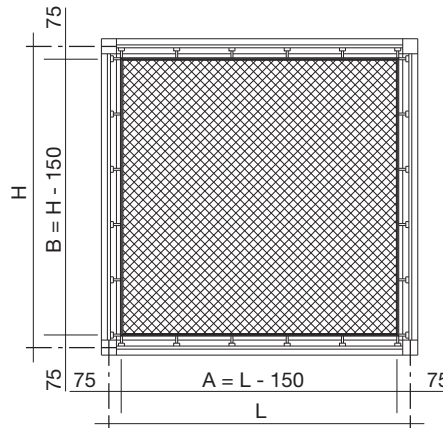
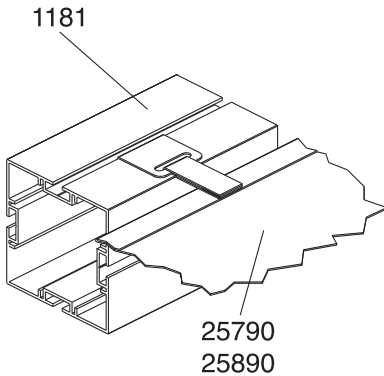
Einhängehaken 6328 eingenäht
 B1 (schwer entflammbar), weiss

CANVAS WITH HOOKS

hooks 6328 sewed in
 B1 (flame-retardant), white

Feld/field L x H	Haken/hooks	Stoff/fabric A x B
1000 x 1000 mm	12	850 x 850 mm
1000 x 2000 mm	14	850 x 1850 mm
1000 x 3000 mm	18	850 x 2850 mm
2000 x 2000 mm	16	1850 x 1850 mm
2000 x 3000 mm	20	1850 x 2850 mm
3000 x 3000 mm	24	2850 x 2850 mm
3000 x 4000 mm	28	2850 x 3850 mm
4000 x 4000 mm	32	3850 x 3850 mm

25890.11
25890.12
25890.13
25890.22
25890.23
25890.33
25890.34
25890.44



SEGEL MIT EINHÄNGEHAKEN

Einhängehaken 6328 eingenäht
 Baumwolle-Gittertüll Masche 4 x 4mm,
 B1(schwer entflammbar), sprinklertauglich nach VDS, weiss

CANVAS WITH HOOKS

hooks 6328 sewed in,
 cotton lattice tulle stitch 4 x 4 mm,
 B1 (flame-retardant), sprinkler suitable by VDS, white

Feld/field L x H	Haken/hooks	Stoff/fabric A x B
1000 x 1000 mm	12	850 x 850 mm
1000 x 2000 mm	14	850 x 1850 mm
1000 x 3000 mm	18	850 x 2850 mm
2000 x 2000 mm	16	1850 x 1850 mm
2000 x 3000 mm	20	1850 x 2850 mm
3000 x 3000 mm	24	2850 x 2850 mm
3000 x 4000 mm	28	2850 x 3850 mm
4000 x 4000 mm	32	3850 x 3850 mm

25790.11
25790.12
25790.13
25790.22
25790.23
25790.33
25790.34
*** 25790.44**

* **25790.44** mit Mittel-Naht / with middle seam

SYMA-SYSTEM AG
 CH-9533 Kirchberg | SG
 Phone +41 (0)71 932 32 32
 Fax +41 (0)71 932 32 33
 syma@syma.ch | www.syma.ch

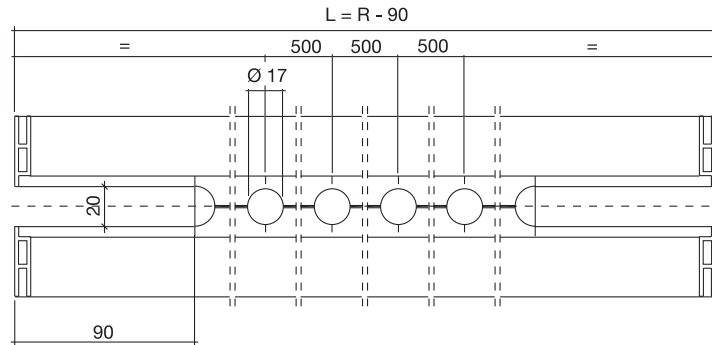
SYMA-SYSTEM GmbH
 Westring 11 | D-40721 Hilden
 Phone +49 (0)2103 49 06 0
 Fax +49 (0)2103 49 06 66
 mail@syma.de | www.syma.de

SYMA-SYSTEM GmbH
 A-2120 Wolkersdorf b. Wien
 Phone +43 (0)2245 24 97 0
 Fax +43 (0)2245 24 97 85
 office@syma.at | www.syma.at

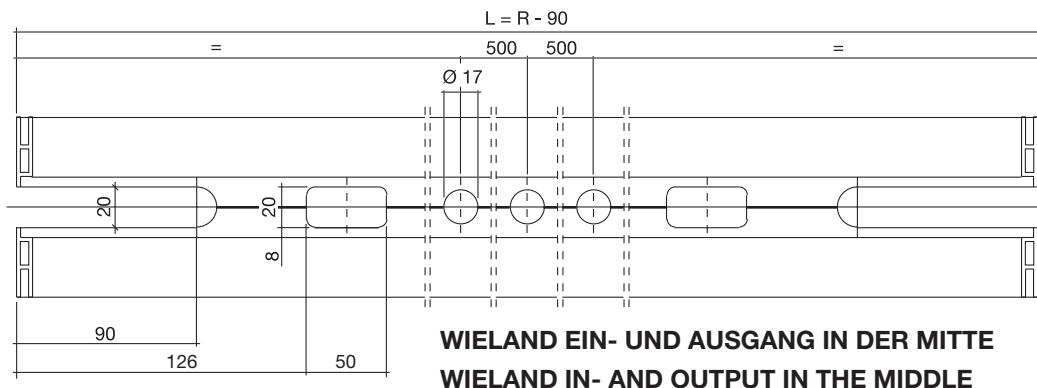
Massblätter Dimension sheets	5.05.01
---	---------

VERARBEITUNG:
PROFIL 1602.3 AUF PROFIL
1180 UND 1181
MIT VERSCHLUSS 3966

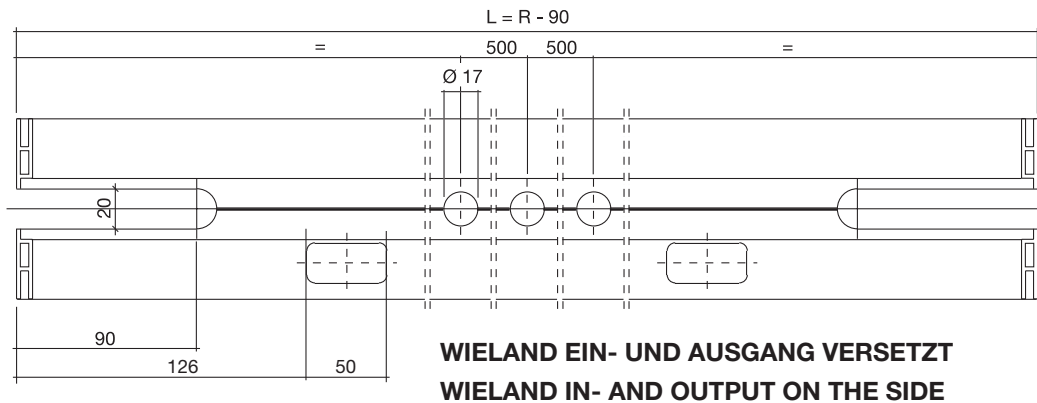
MANUFACTURE:
PROFILE 1602.3 ON PROFILE
1180 AND 1181
WITH LOCK 3966



PROFIL 1602.3 AUF STROMSCHIENEN 84260 UND 84262 MIT VERSCHLUSS 3966
PROFILE 1602.3 ON ELECTRICAL RAIL 84260 AND 84262 WITH LOCK 3966



PROFIL 1602.3 AUF STROMSCHIENE 84261 MIT VERSCHLUSS 3966
PROFILE 1602.3 ON ELECTRICAL RAIL 84261 WITH LOCK 3966



SYMA-SYSTEM AG
 CH-9533 Kirchberg | SG
 Phone +41 (0)71 932 32 32
 Fax +41 (0)71 932 32 33
 syma@syma.ch | www.syma.ch

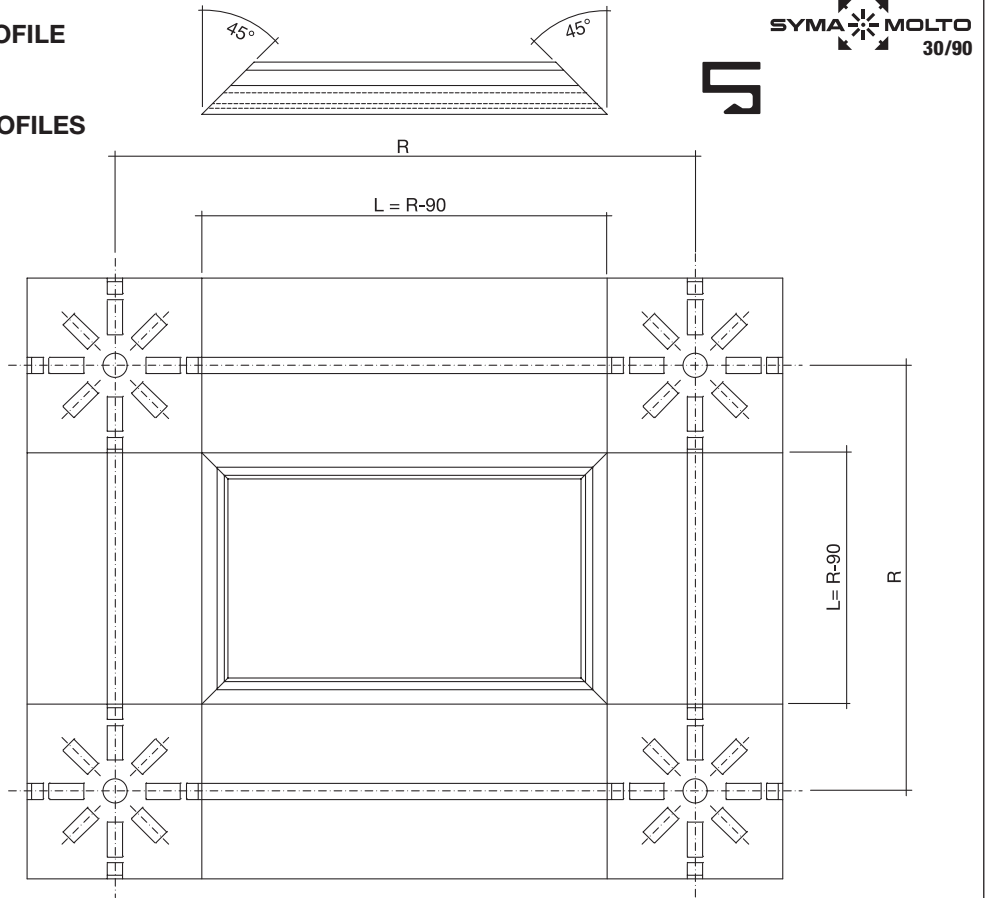
SYMA-SYSTEM GmbH
 Westring 11 | D-40721 Hilden
 Phone +49 (0)2103 49 06 0
 Fax +49 (0)2103 49 06 66
 mail@syma.de | www.syma.de

SYMA-SYSTEM GmbH
 A-2120 Wolkersdorf b. Wien
 Phone +43 (0)2245 24 97 0
 Fax +43 (0)2245 24 97 85
 office@syma.at | www.syma.at

	5.05.02
---	---------

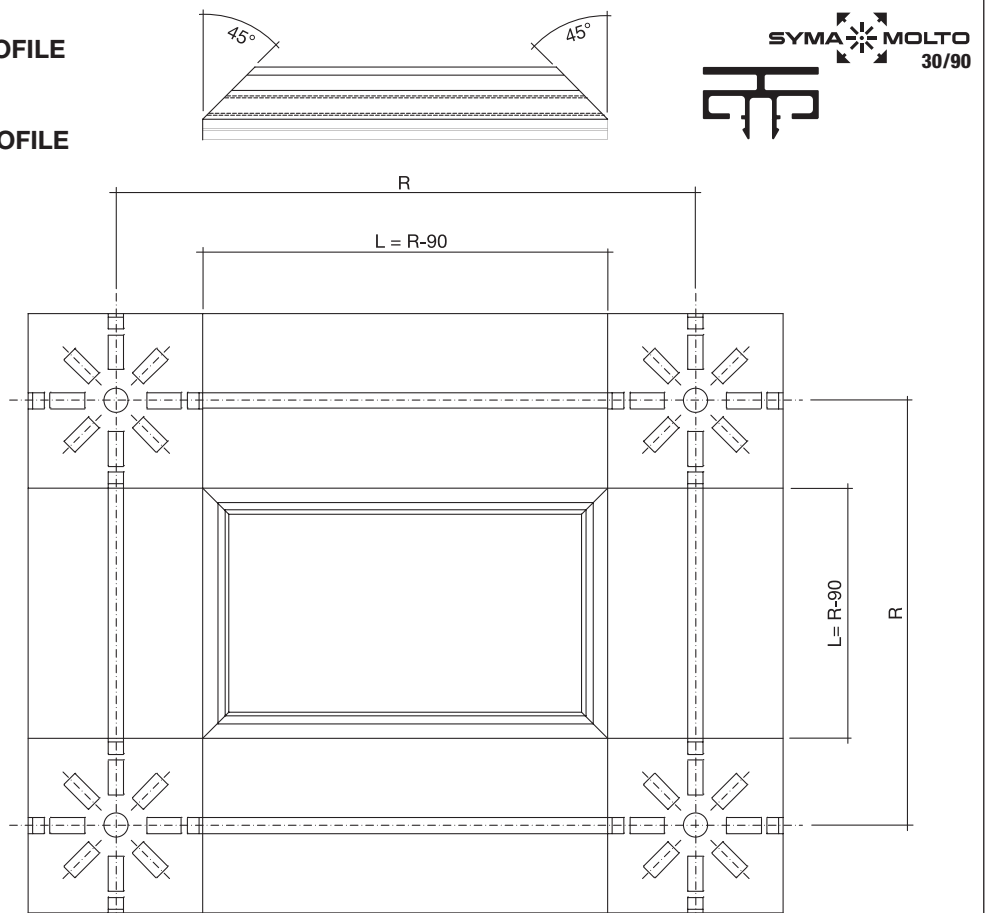
VERARBEITUNG:
PROFIL 1773 AUF MOLTO 90 PROFILE

MANUFACTURE:
PROFILE 1773 ON MOLTO 90 PROFILES



VERARBEITUNG:
PROFIL 2157 AUF MOLTO 90 PROFILE

MANUFACTURE:
PROFILE 2157 ON MOLTO 90 PROFILE



SYMA-SYSTEM AG
 CH-9533 Kirchberg | SG
 Phone +41 (0)71 932 32 32
 Fax +41 (0)71 932 32 33
 syma@syma.ch | www.syma.ch

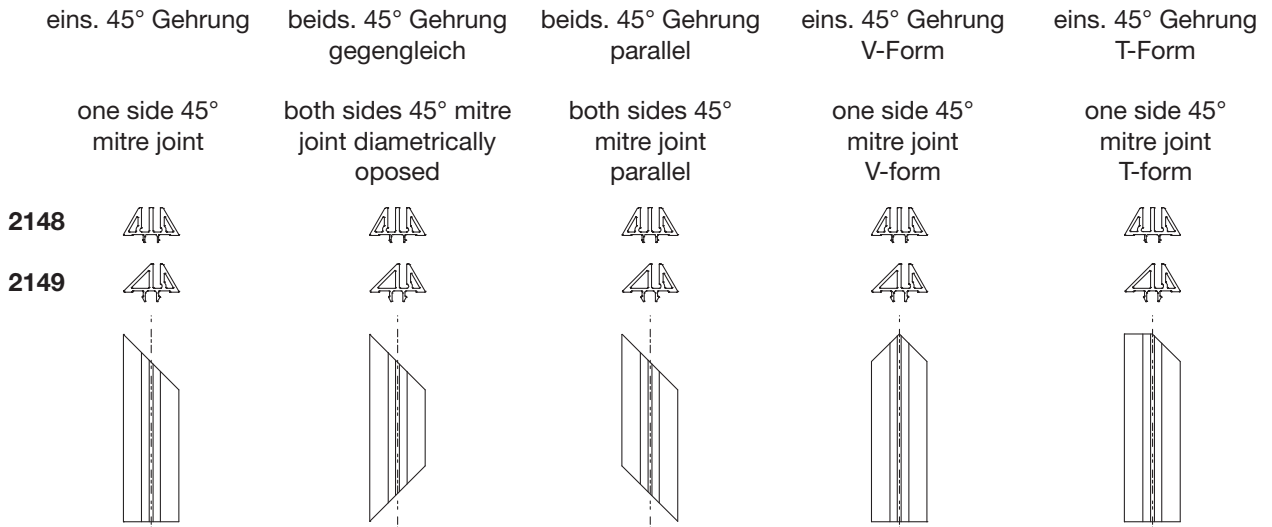
SYMA-SYSTEM GmbH
 Westring 11 | D-40721 Hilden
 Phone +49 (0)2103 49 06 0
 Fax +49 (0)2103 49 06 66
 mail@syma.de | www.syma.de

SYMA-SYSTEM GmbH
 A-2120 Wolkersdorf b. Wien
 Phone +43 (0)2245 24 97 0
 Fax +43 (0)2245 24 97 85
 office@syma.at | www.syma.at

	5.05.03
---	---------

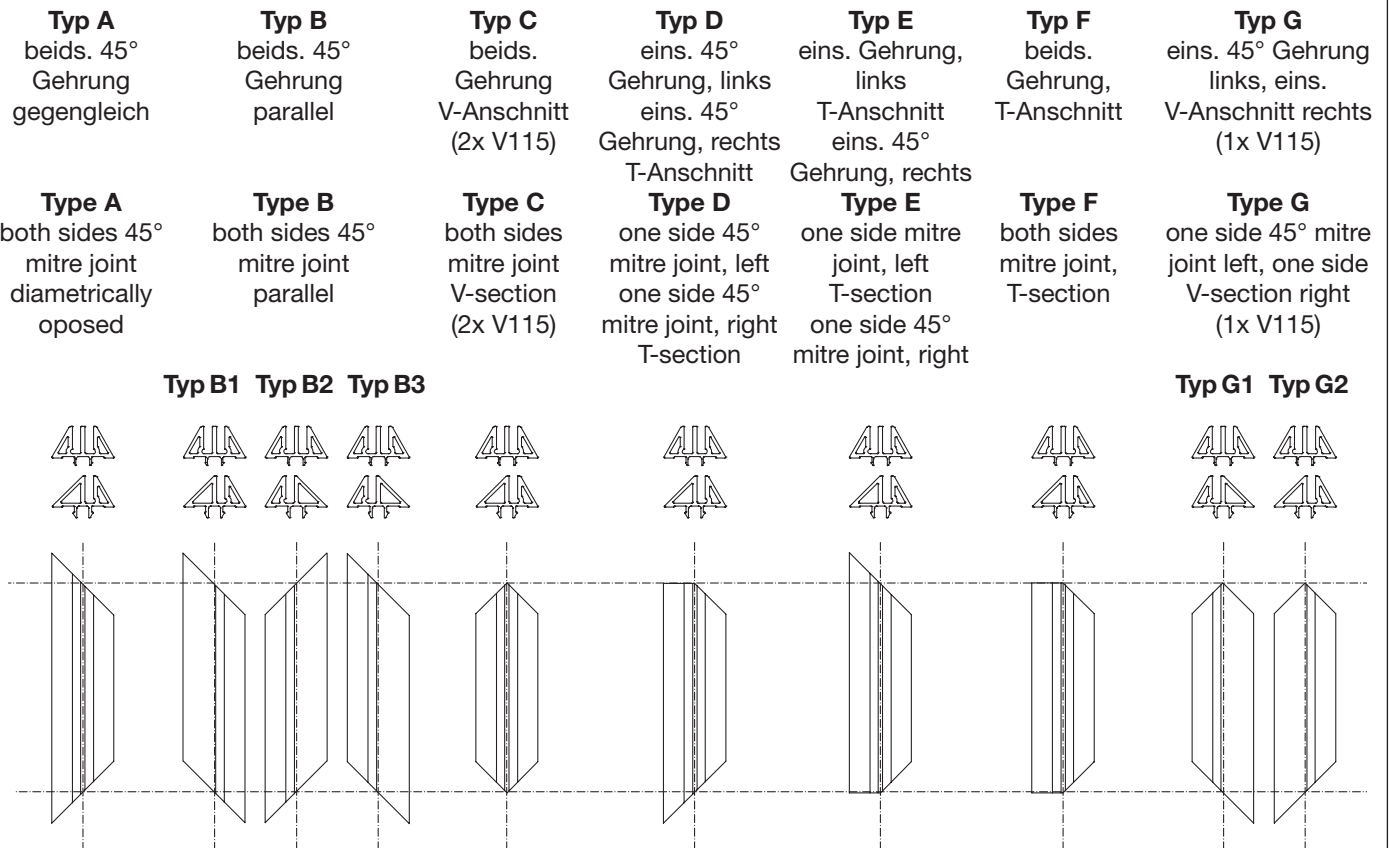
VERARBEITUNG: 45° GEHRUNGSMÖGLICHKEITEN AN PROFILEN 2148 UND 2149

MANUFACTURE: 45° MITRE JOINT POSSIBILITIES ON PROFILES 2148 AND 2149



VERARBEITUNG: ANSCHLUSSTYPEN MIT 45°-GEHRUNG

MANUFACTURE: CONNECTION TYPES WITH MIT 45° MITRE JOINT



PROFILLÄNGEN FÜR DIE ENTSPRECHENDEN RASTERMASSEN:

PROFILE LENGTHS FOR APPROPRIATE GRID DIMENSIONS:

Typ/Type A Raster/Grid +29 mm	Typ/Type B Raster/Grid +29 mm	Typ/Type C Raster/Grid	Typ/Type D Raster/Grid +14,5 mm	Typ/Type E Raster/Grid +14,5 mm	Typ/Type F Raster/Grid	Typ/Type G Raster/Grid +14,5 mm
--	--	----------------------------------	--	--	----------------------------------	--

SYMA-SYSTEM AG
 CH-9533 Kirchberg | SG
 Phone +41 (0)71 932 32 32
 Fax +41 (0)71 932 32 33
 syma@syma.ch | www.syma.ch

SYMA-SYSTEM GmbH
 Westring 11 | D-40721 Hilden
 Phone +49 (0)2103 49 06 0
 Fax +49 (0)2103 49 06 66
 mail@syma.de | www.syma.de

SYMA-SYSTEM GmbH
 A-2120 Wolkersdorf b. Wien
 Phone +43 (0)2245 24 97 0
 Fax +43 (0)2245 24 97 85
 office@syma.at | www.syma.at

	5.05.04
---	---------

ANWENDUNG: RAHMEN TYP 1; MÖGLICHE GEHRUNGEN UND KLIPSABFRÄSUNG

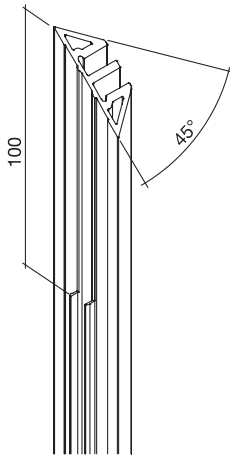


USE: FRAME TYPE 1; POSSIBLE MITRE JOINTS AND MILLING OF CLIPS

**TYP 1
 TYPE 1**

Abfräsung am Profil
 2148 und 2149
 für MOLTO 90

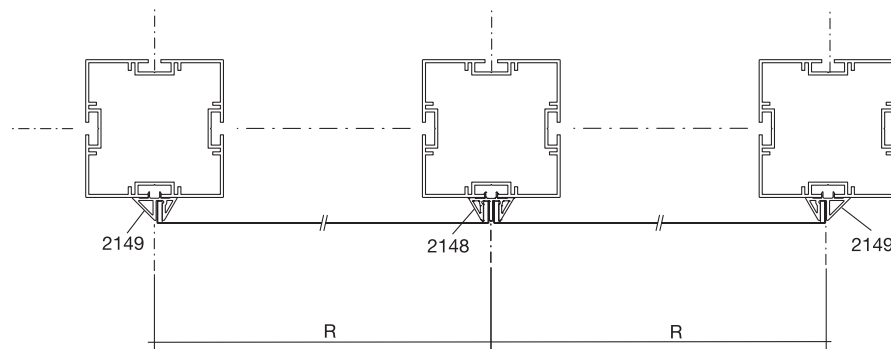
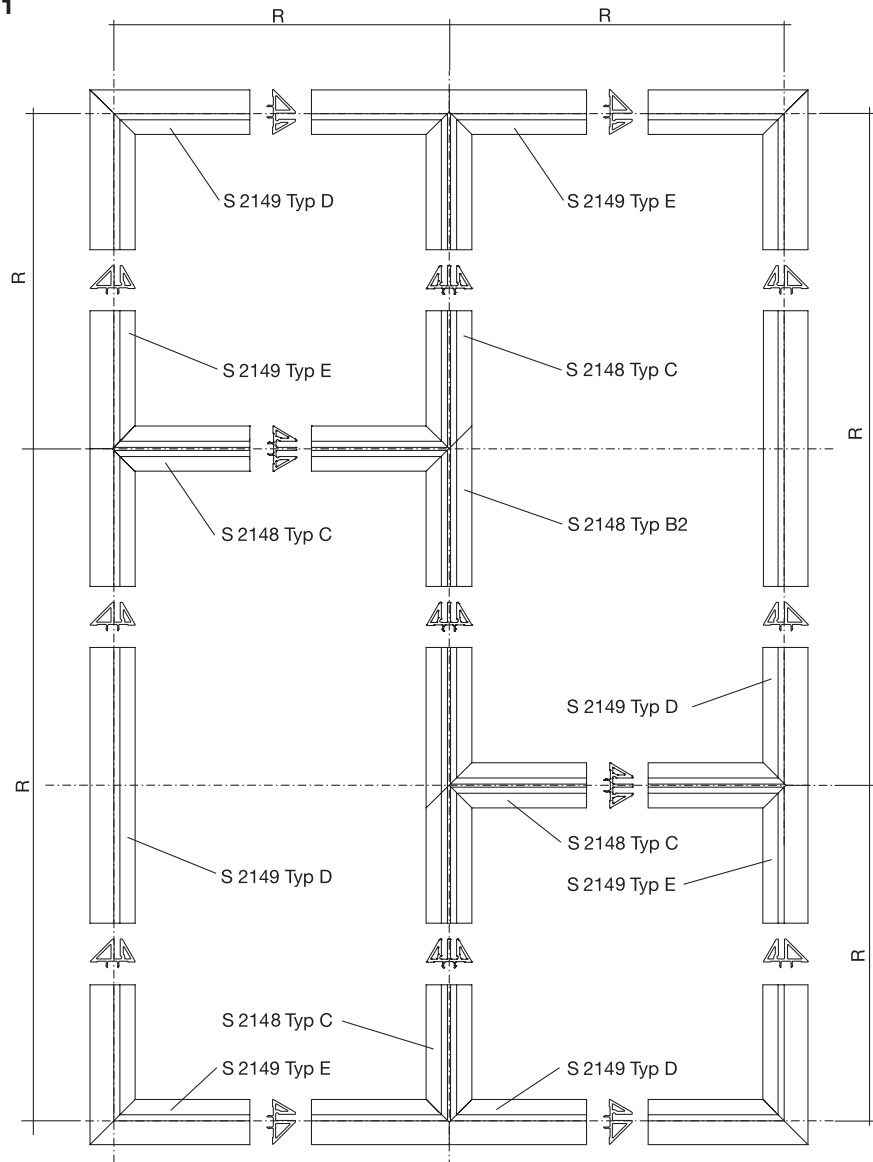
Milling of profiles
 2148 und 2149
 for MOLTO 90



Profil 2148



Profil 2149



SYMA-SYSTEM AG
 CH-9533 Kirchberg | SG
 Phone +41 (0)71 932 32 32
 Fax +41 (0)71 932 32 33
 syma@syma.ch | www.syma.ch

SYMA-SYSTEM GmbH
 Westring 11 | D-40721 Hilden
 Phone +49 (0)2103 49 06 0
 Fax +49 (0)2103 49 06 66
 mail@syma.de | www.syma.de

SYMA-SYSTEM GmbH
 A-2120 Wolkersdorf b. Wien
 Phone +43 (0)2245 24 97 0
 Fax +43 (0)2245 24 97 85
 office@syma.at | www.syma.at

	5.05.05
---	---------

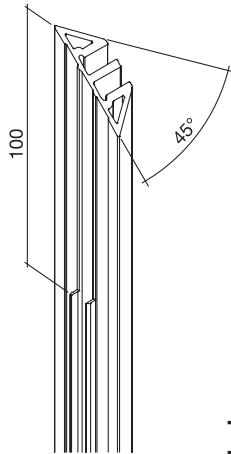
ANWENDUNG: RAHMEN TYP 2 UND TYP 3; MÖGLICHE GEHRUNGEN

USE: FRAME TYPE 2 UND TYPE 3; POSSIBLE MITRE JOINTS

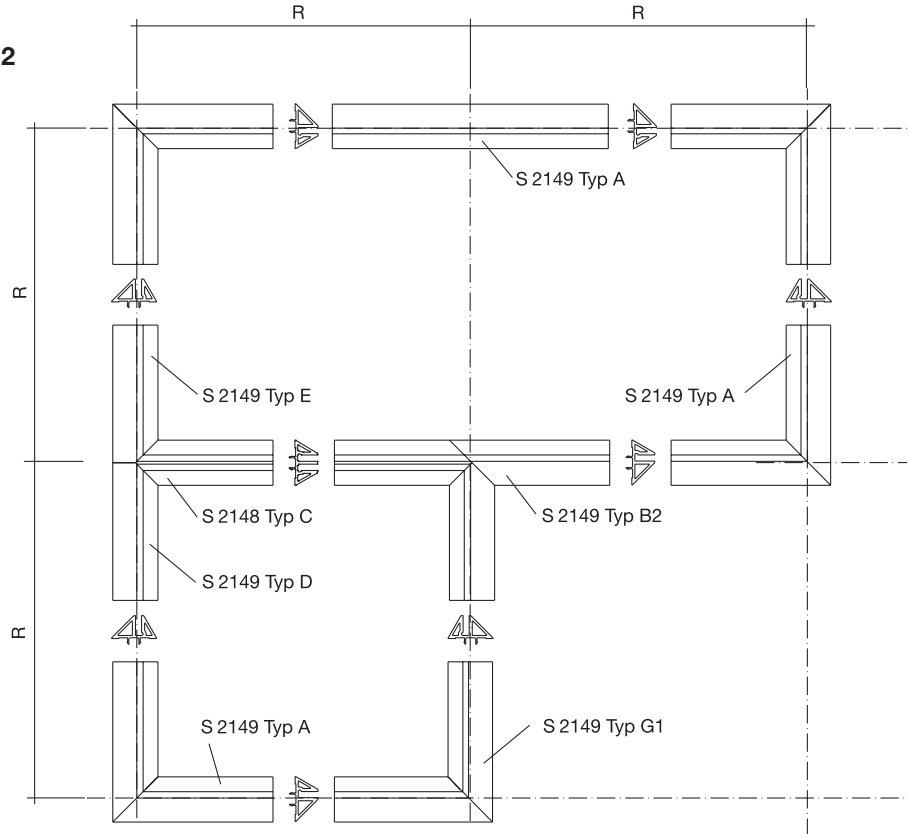


Abfräsung am Profil
 2148 und 2149
 für MOLTO 90

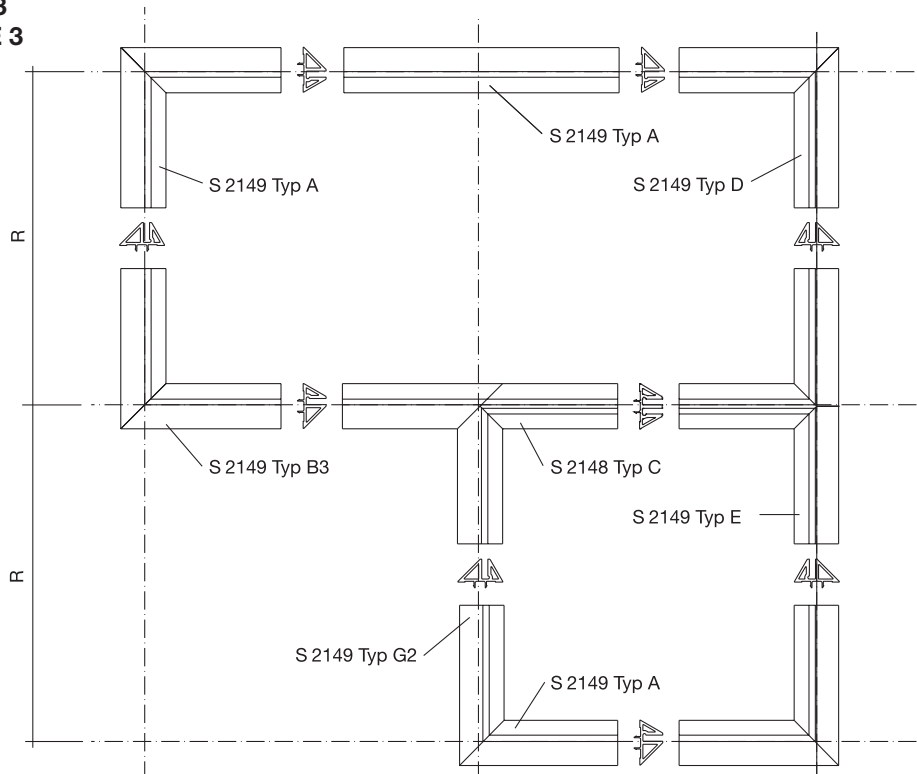
Milling of profiles
 2148 and 2149
 for MOLTO 90



**TYP 2
 TYPE 2**



**TYP 3
 TYPE 3**



SYMA-SYSTEM AG
 CH-9533 Kirchberg | SG
 Phone +41 (0)71 932 32 32
 Fax +41 (0)71 932 32 33
 syma@syma.ch | www.syma.ch

SYMA-SYSTEM GmbH
 Westring 11 | D-40721 Hilden
 Phone +49 (0)2103 49 06 0
 Fax +49 (0)2103 49 06 66
 mail@syma.de | www.syma.de

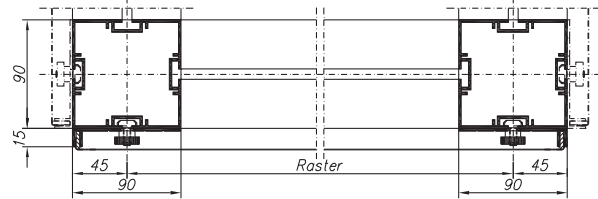
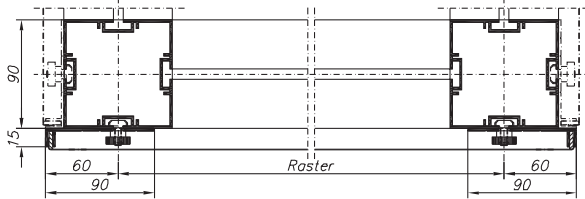
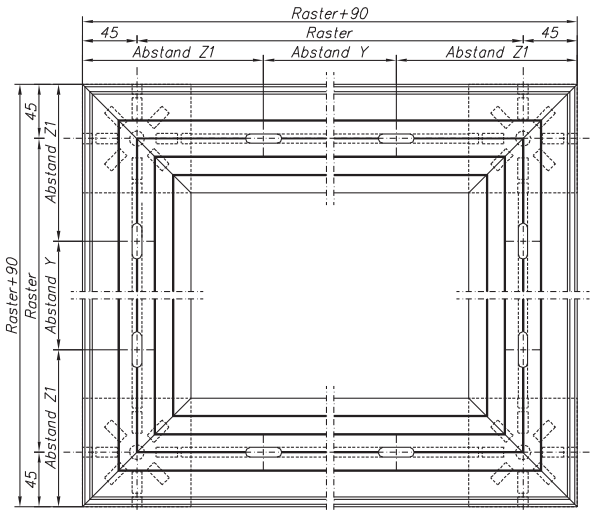
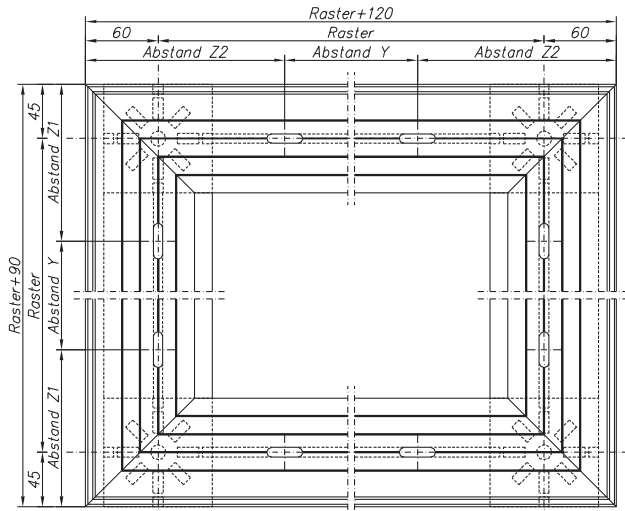
SYMA-SYSTEM GmbH
 A-2120 Wolkersdorf b. Wien
 Phone +43 (0)2245 24 97 0
 Fax +43 (0)2245 24 97 85
 office@syma.at | www.syma.at

	5.05.06
---	---------

SYSTEMANWENDUNG MOLTO 90 MIT SEGELPROFIL 1616



SYSTEM APPLICATION MOLTO 90 WITH CANVAS PROFILE 1616

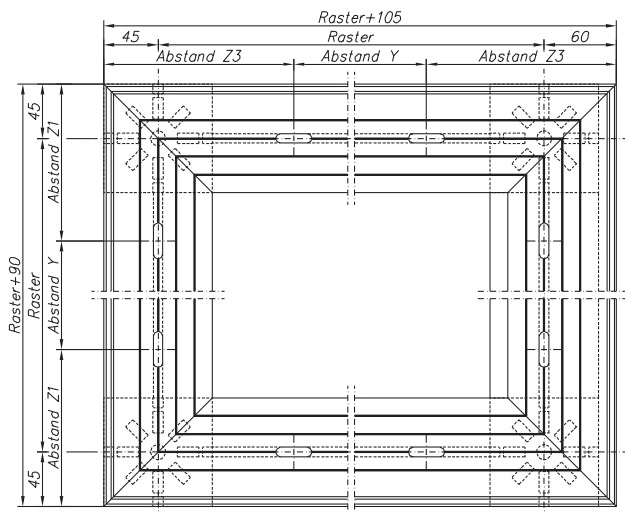


Raster	Anz.VS	Profillänge	Z1	Profillänge	Z2	Y
500	2	590	150	620	165	290
1000	2	1090	295	1120	310	500
1500	3	1590	295	1620	310	500
2000	4	2090	295	2120	310	500
2500	5	2590	295	2620	310	500
3000	6	3090	295	3120	310	500
3500	7	3590	295	3620	310	500
4000	8	4090	295	4120	310	500

=Raster+Profil
=Raster+Profil+30

Raster	Anz.VS	Profillänge	Z1	Y
500	2	590	150	290
1000	2	1090	295	500
1500	3	1590	295	500
2000	4	2090	295	500
2500	5	2590	295	500
3000	6	3090	295	500
3500	7	3590	295	500
4000	8	4090	295	500

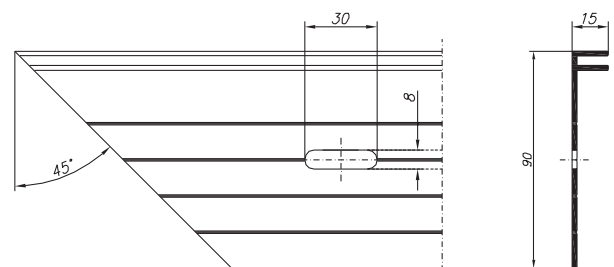
=Raster+Profil



Raster	Anz.VS	Profillänge	Z1	Profillänge	Z3	Y
500	2	590	150	605	157.5	290
1000	2	1090	295	1105	302.5	500
1500	3	1590	295	1605	302.5	500
2000	4	2090	295	2105	302.5	500
2500	5	2590	295	2605	302.5	500
3000	6	3090	295	3105	302.5	500
3500	7	3590	295	3605	302.5	500
4000	8	4090	295	4105	302.5	500

=Raster+Profil
=Raster+Profil+15

Segelprofil 1616



SYMA-SYSTEM AG
 CH-9533 Kirchberg | SG
 Phone +41 (0)71 932 32 32
 Fax +41 (0)71 932 32 33
 syma@syma.ch | www.syma.ch

SYMA-SYSTEM GmbH
 Westring 11 | D-40721 Hilden
 Phone +49 (0)2103 49 06 0
 Fax +49 (0)2103 49 06 66
 mail@syma.de | www.syma.de

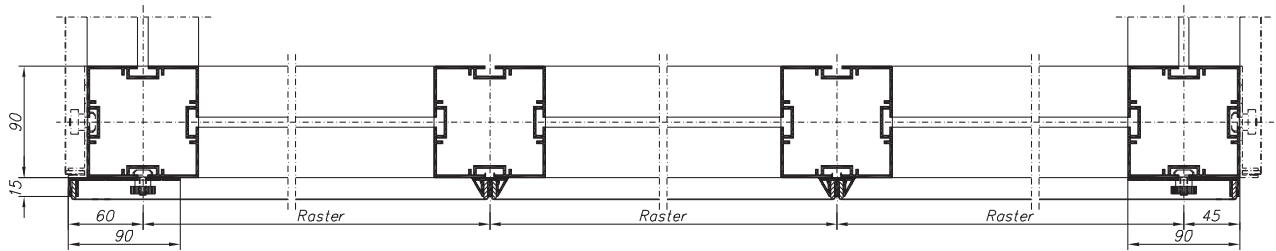
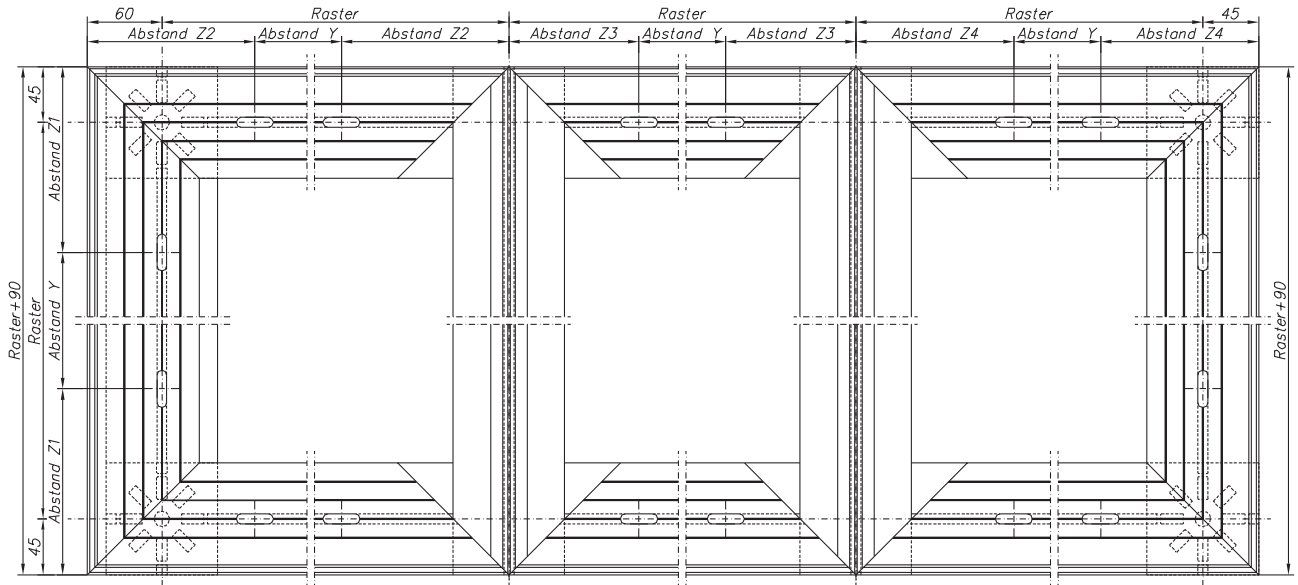
SYMA-SYSTEM GmbH
 A-2120 Wolkersdorf b. Wien
 Phone +43 (0)2245 24 97 0
 Fax +43 (0)2245 24 97 85
 office@syma.at | www.syma.at

	5.05.07
---	---------

**SYSTEMANWENDUNG MOLTO 90:
 SEGELPROFIL 1616 IN KOMBINATION MIT KLIPSPROFIL 2148**



**SYSTEM APPLICATION MOLTO 90:
 CANVAS PROFILE 1616 IN COMBINATION WITH CLIP PROFILE 2148**



Raster	Anz.VS	Profillänge	Z1	Profillänge	Z2	Y
500	2	590	150	560	135	290
1000	2	1090	295	1060	280	500
1500	3	1590	295	1560	280	500
2000	4	2090	295	2060	280	500
2500	5	2590	295	2560	280	500
3000	6	3090	295	3060	280	500
3500	7	3590	295	3560	280	500
4000	8	4090	295	4060	280	500

=Raster+Profil $\text{=Raster} + \frac{\text{Profil}}{2} + 15$

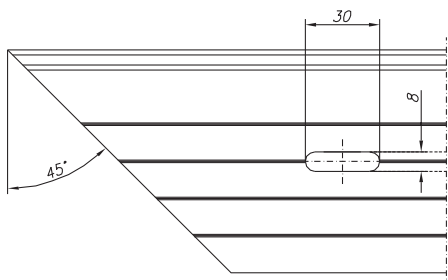
Raster	Anz.VS	Profillänge	Z3	Y
500	2	500	105	290
1000	2	1000	250	500
1500	3	1500	250	500
2000	4	2000	250	500
2500	5	2500	250	500
3000	6	3000	250	500
3500	7	3500	250	500
4000	8	4000	250	500

=Raster

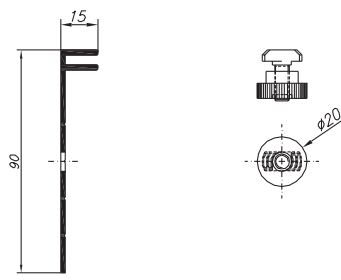
Raster	Anz.VS	Profillänge	Z1	Profillänge	Z4	Y
500	2	590	150	545	127.5	290
1000	2	1090	295	1045	272.5	500
1500	3	1590	295	1545	272.5	500
2000	4	2090	295	2045	272.5	500
2500	5	2590	295	2545	272.5	500
3000	6	3090	295	3045	272.5	500
3500	7	3590	295	3545	272.5	500
4000	8	4090	295	4045	272.5	500

=Raster+Profil $\text{=Raster} + \frac{\text{Profil}}{2}$

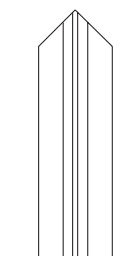
Segelprofil 1616



Verschluss 3968



Klipsprofil 2148
 Anschnitt V-Form



SYMA-SYSTEM AG

CH-9533 Kirchberg | SG
Phone +41 (0)71 932 32 32
Fax +41 (0)71 932 32 33
syma@syma.ch | www.syma.ch

SYMA-SYSTEM GmbH

Westring 11 | D-40721 Hilden
Phone +49 (0)2103 49 06 0
Fax +49 (0)2103 49 06 66
mail@syma.de | www.syma.de

SYMA-SYSTEM GmbH

A-2120 Wolkersdorf b. Wien
Phone +43 (0)2245 24 97 0
Fax +43 (0)2245 24 97 85
office@syma.at | www.syma.at

 The logo for SYMA MOLTO 30/90 features a central starburst icon with the text "SYMA" on the left, "MOLTO" on the right, and "30/90" below it.	5.05.08
---	---------

SYMA-SYSTEM AG
 CH-9533 Kirchberg | SG
 Phone +41 (0)71 932 32 32
 Fax +41 (0)71 932 32 33
 syma@syma.ch | www.syma.ch

SYMA-SYSTEM GmbH
 Westring 11 | D-40721 Hilden
 Phone +49 (0)2103 49 06 0
 Fax +49 (0)2103 49 06 66
 mail@syma.de | www.syma.de

SYMA-SYSTEM GmbH
 A-2120 Wolkersdorf b. Wien
 Phone +43 (0)2245 24 97 0
 Fax +43 (0)2245 24 97 85
 office@syma.at | www.syma.at

	5.06.01
---	---------



STATIK
STATIC

WERKSTOFF/MATERIAL:

Bezeichnung/Description:

AlMgSi 0,5 F22
 EN AW-6060 T6

Legierung/alloy:

Si = 0,3 – 0,5
 Fe = 0,1 – 0,3
 Cu = 0,1
 Mn = 0,1
 Mg = 0,35 – 0,55
 Cr = 0,05
 Zn = 0,15
 Ti = 0,1
 Rest = 0,05

Zugfestigkeit/tensile strength

Rm:
 215 – 270 N/mm²

Dehngrenze/yield strength

Rp 0,2:
 160 – 230 N/mm²

**Bruchdehnung/
 elongation at rupture:**

A5 = 8%

**Elastizitätsmodul/
 modulus of elasticity:**

E = 69 kN/mm²

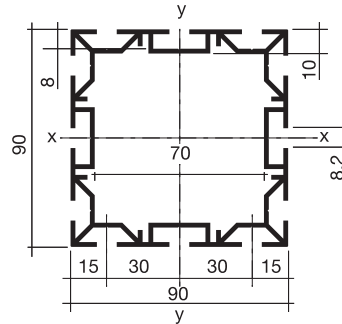
**Spez. Gewicht/
 Volume weight:**

Al = 2,7 g/cm³

LEGENDE/LEGEND

G = Gewicht in kg/lfm
 weight in (kg/r.m.)
 A = Fläche in cm²
 surface in cm²
 Jy/Jx = Trägheitsmoment in cm⁴
 moment of inertia in cm⁴
 Wy/Wx = Widerstandsmoment in cm³
 resistance moment in cm³
 iy/ix = Trägheitsradius cm
 Radius of inertia in cm

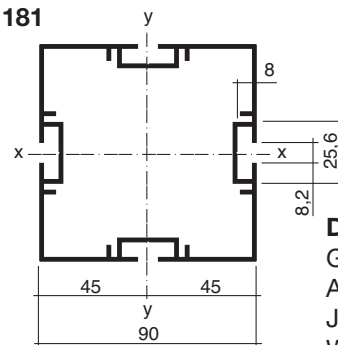
**ZARGENPROFIL 1180
 BEAM 1180**



Daten/datas:

G = 3,488 kg/lfm (r.m.)
 A = 12,919 cm²
 Jy = Jx = 142,183 cm⁴
 Wy = Wx = 31,596 cm³
 iy = ix = 3,314 cm

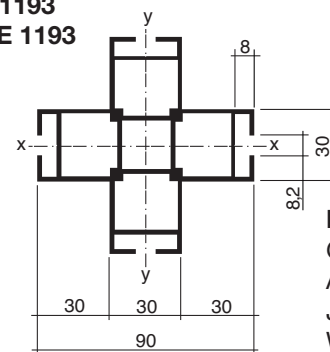
**ZARGENPROFIL 1181
 BEAM 1181**



Daten/datas:

G = 2,747 kg/lfm (r.m.)
 A = 10,174 cm²
 Jy = Jx = 114,23 cm⁴
 Wy = Wx = 25,38 cm³
 iy = ix = 3,35 cm

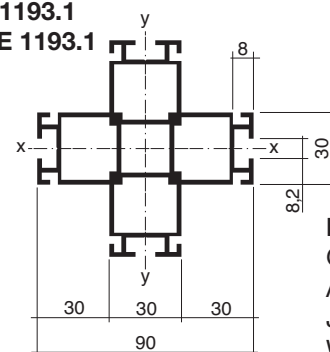
**STÜTZENPROFIL 1193
 UPRIGHT PROFILE 1193**



Daten/datas:

G = 2,975 kg/lfm (r.m.)
 A = 11,019 cm²
 Jy = Jx = 59,40 cm⁴
 Wy = Wx = 13,18 cm³
 iy = ix = 2,32 cm

**STÜTZENPROFIL 1193.1
 UPRIGHT PROFILE 1193.1**



Daten/datas:

G = 3,055 kg/lfm (r.m.)
 A = 11,315 cm²
 Jy = Jx = 62,20 cm⁴
 Wy = Wx = 13,399 cm³
 iy = ix = 2,34 cm

SYMA-SYSTEM AG
 CH-9533 Kirchberg | SG
 Phone +41 (0)71 932 32 32
 Fax +41 (0)71 932 32 33
 syma@syma.ch | www.syma.ch

SYMA-SYSTEM GmbH
 Westring 11 | D-40721 Hilden
 Phone +49 (0)2103 49 06 0
 Fax +49 (0)2103 49 06 66
 mail@syma.de | www.syma.de

SYMA-SYSTEM GmbH
 A-2120 Wolkersdorf b. Wien
 Phone +43 (0)2245 24 97 0
 Fax +43 (0)2245 24 97 85
 office@syma.at | www.syma.at

	5.06.02
---	---------



**STATIK
 STATIC**

WERKSTOFF/MATERIAL:

Bezeichnung/Description:

AlMgSi 0,5 F22
 EN AW-6060 T6

Legierung/alloy:

Si = 0,3 – 0,5
 Fe = 0,1 – 0,3
 Cu = 0,1
 Mn = 0,1
 Mg = 0,35 – 0,55
 Cr = 0,05
 Zn = 0,15
 Ti = 0,1
 Rest = 0,05

Zugfestigkeit/tensile strength

Rm:
 215 – 270 N/mm²

Dehngrenze/yield strength

Rp 0,2:
 160 – 230 N/mm²

**Bruchdehnung/
 elongation at rupture:**

A5 = 8%

**Elastizitätsmodul/
 modulus of elasticity:**

E = 69 kN/mm²

**Spez. Gewicht/
 Volume weight:**

Al = 2,7 g/cm³

LEGENDE/LEGEND

G = Gewicht in kg/lfm
 weight in (kg/r.m.)

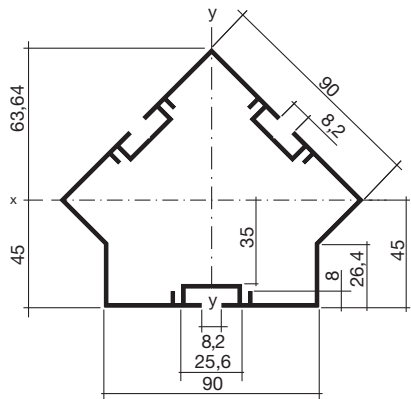
A = Fläche in cm²
 surface in cm²

Jy/Jx = Trägheitsmoment in cm⁴
 moment of inertia in cm⁴

Wy/Wx = Widerstandsmoment in cm³
 resistance moment in cm³

iy/ix = Trägheitsradius cm
 Radius of inertia in cm

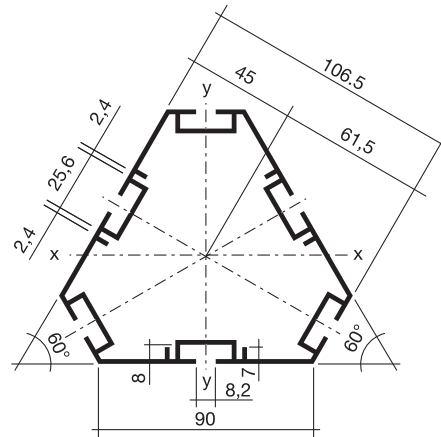
**STÜTZENPROFIL 1460
 UPRIGHT PROFILE 1460**



Daten/datas:

G = 2,617 kg/lfm (r.m.)
 A = 9,692 cm²
 Jy = 118,94 cm⁴
 Jx = 113,428 cm⁴
 Wy = 18,75 cm³
 Wx = 17,957 cm³
 iy = 3,5 cm
 ix = 3,42 cm

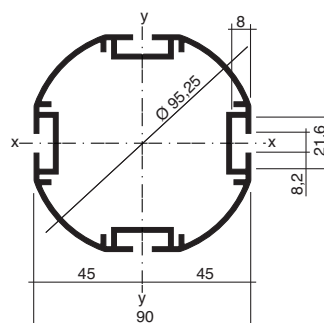
**STÜTZENPROFIL 1463
 UPRIGHT PROFILE 1463**



Daten/datas:

G = 3,064 kg/lfm (r.m.)
 A = 11,340 cm²
 Jy = 146,801 cm⁴
 Jx = 146,801 cm⁴
 Wy = 23,878 cm³
 Wx = 23,907 cm³
 iy = 3,598 cm
 ix = 3,598 cm

**ZARGENPROFIL 1506
 BEAM 1506**



Daten/datas:

G = 2,403 kg/lfm (r.m.)
 A = 8,900 cm²
 Jy = Jx = 84,08 cm⁴
 Wy = Wx = 18,68 cm³
 iy = ix = 3,07 cm

SYMA-SYSTEM AG

Panoramastrasse 19
CH-9533 Kirchberg
Telefon +41 (0)71 932 32 32
Fax +41 (0)71 932 32 33
syma@syma.ch
www.syma.ch



JOHN BERGER

JOHN BERGER OÜ

Laki 9 A,
EE 10621 Tallinn
Tel +358 (9) 4130 7700
Mob +358 40 9008520
john.berger@johnberger.fi