

SYMA-CUBIC

0.01.103

Double Floor 90



Normelemente | Standard units

02 | 2014



SYMA-SYSTEM AG
 CH-9533 Kirchberg | SG
 Phone +41 (0)71 932 32 32
 Fax +41 (0)71 932 32 33
 syma@syma.ch | www.syma.ch

SYMA-SYSTEM GmbH
 Westring 11 | D-40721 Hilden
 Phone +49 (0) 2103 49 06 0
 Fax +49 (0) 2103 49 06 66
 mail@syma.de | www.syma.de

SYMA-SYSTEM GmbH
 A-2120 Wolkersdorf b. Wien
 Phone +43 2245 24 97 0
 Fax +43 2245 24 97 85
 office@syma.at | www.syma.at



<p>Inhaltsverzeichnis</p> <p>1. SYMA Organisation</p> <p>1.01.01 Inhaltsverzeichnis 1.01.02 SYMA Continuous Innovation SYMA Produktlinien 1.01.03 SYMA Dienstleistungen</p> <p>2. SYMA-CUBIC Technische Spezifikationen</p> <p>2.01.01 Anwendungen 2.01.02 Anwendungen 2.01.03 Konstruktionsprinzip</p> <p>3. Planen mit SYMA-CUBIC</p> <p>3.01 Modulraster 3.02 Statik 3.02 Belastungstabelle</p> <p>4. SYMA-CUBIC Profil und Zubehör-Übersicht</p> <p>5. SYMA-CUBIC Normelemente</p> <p>5.01 SYMA-CUBIC Artikel</p> <p>Für ergänzende Informationen verweisen wir auf folgende Broschüren:</p> <table border="0"> <tr> <td></td> <td style="text-align: right;">Nr.</td> </tr> <tr> <td>SYMA-ORBIT 30</td> <td style="text-align: right;">0.01.126</td> </tr> <tr> <td>SYMA-SYSTEM</td> <td style="text-align: right;">0.01.001</td> </tr> <tr> <td>SYMA-XWALL 60</td> <td style="text-align: right;">0.01.109</td> </tr> <tr> <td>SYMA-XWALL 40</td> <td style="text-align: right;">0.01.110</td> </tr> <tr> <td>Gitterträger</td> <td style="text-align: right;">0.01.051</td> </tr> <tr> <td>Mobilier</td> <td style="text-align: right;">4.01.801</td> </tr> </table> <p>Technische Änderungen bleiben vorbehalten.</p>		Nr.	SYMA-ORBIT 30	0.01.126	SYMA-SYSTEM	0.01.001	SYMA-XWALL 60	0.01.109	SYMA-XWALL 40	0.01.110	Gitterträger	0.01.051	Mobilier	4.01.801	<p>Table of content</p> <p>1. SYMA Organisation</p> <p>1.01.01 Table of content 1.01.02 SYMA Continuous Innovation SYMA Product Line 1.01.03 SYMA-Services</p> <p>2. SYMA-CUBIC Technical specification</p> <p>2.01.01 Applications 2.01.02 Applications 2.01.03 Construction principle</p> <p>3. Planning with SYMA-CUBIC</p> <p>3.01 Modular screen 3.02 Static 3.02 Load table</p> <p>4. SYMA-CUBIC overview of profiles and accessoires</p> <p>5. SYMA-CUBIC Standards Units</p> <p>5.01 SYMA-CUBIC Parts</p> <p>For more information please ask for the following brochures:</p> <table border="0"> <tr> <td></td> <td style="text-align: right;">No</td> </tr> <tr> <td>SYMA-ORBIT 30</td> <td style="text-align: right;">0.01.126</td> </tr> <tr> <td>SYMA-SYSTEM</td> <td style="text-align: right;">0.01.001</td> </tr> <tr> <td>SYMA-XWALL 60</td> <td style="text-align: right;">0.01.109</td> </tr> <tr> <td>SYMA-XWALL 40</td> <td style="text-align: right;">0.01.110</td> </tr> <tr> <td>cross-brace beam</td> <td style="text-align: right;">0.01.051</td> </tr> <tr> <td>furnitures</td> <td style="text-align: right;">4.01.801</td> </tr> </table> <p>We reserve the right to change the technical specifications.</p>		No	SYMA-ORBIT 30	0.01.126	SYMA-SYSTEM	0.01.001	SYMA-XWALL 60	0.01.109	SYMA-XWALL 40	0.01.110	cross-brace beam	0.01.051	furnitures	4.01.801	<p>Normelemente SYMA-CUBIC Standard units SYMA-CUBIC</p> <p>Inhaltsverzeichnis Table of content</p>
	Nr.																													
SYMA-ORBIT 30	0.01.126																													
SYMA-SYSTEM	0.01.001																													
SYMA-XWALL 60	0.01.109																													
SYMA-XWALL 40	0.01.110																													
Gitterträger	0.01.051																													
Mobilier	4.01.801																													
	No																													
SYMA-ORBIT 30	0.01.126																													
SYMA-SYSTEM	0.01.001																													
SYMA-XWALL 60	0.01.109																													
SYMA-XWALL 40	0.01.110																													
cross-brace beam	0.01.051																													
furnitures	4.01.801																													

SYMA-SYSTEM AG

CH-9533 Kirchberg | SG
 Phone +41 (0)71 932 32 32
 Fax +41 (0)71 932 32 33
 syma@syma.ch | www.syma.ch

SYMA-SYSTEM GmbH

Westring 11 | D-40721 Hilden
 Phone +49 (0) 2103 49 06 0
 Fax +49 (0) 2103 49 06 66
 mail@syma.de | www.syma.de

SYMA-SYSTEM GmbH

A-2120 Wolkersdorf b. Wien
 Phone +43 2245 24 97 0
 Fax +43 2245 24 97 85
 office@syma.at | www.syma.at

	<p>1.01.02</p>
---	----------------

Der innovative Partner mit weltweiter Präsenz

SYMA ist eine schweizerische Unternehmensgruppe von weltweit tätigen Firmen mit Sitz in Kirchberg/St.Gallen.

SYMA INTERCONTINENTAL AG besitzt Patente und Marken und vergibt Produktions- und Vertriebslizenzen auf der ganzen Welt.

SYMA – your innovative partner present on a worldwide scale

SYMA is a Swiss-based group of companies that operates on a worldwide scale. Their headquarters are located in Kirchberg/St.Gallen, Switzerland.

SYMA INTERCONTINENTAL AG holds all patents and trademarks of the SYMA group and grants and administers production and distribution licences all over the world.

Normelemente SYMA-CUBIC
 Standard units SYMA-CUBIC

SYMA-CONTINUOUS INNOVATION

SYMA SYSTEM-PRODUKTELINIEN

SYMA SYSTEM PRODUCT LINE

Sieben verschiedene Systeme decken die Bedürfnisse ab im Messebau, in Architekturanwendungen und bei technischen Anwendungen.

Seven different systems aim at fulfilling the needs in exhibition contracting, architecture and technical applications.

SYMA-20 SYSTEM

Das achteckige Messebausystem mit einem Minimum an Komponenten und höchster Flexibilität.

The octagonal exhibition system with a minimum of components and high flexibility.

SYMA-30 SYSTEM

Vielseitig, flexibel, ausbaubar, ein System mit Zukunft.

Multifunctional, flexible, very completable – a system with future.

SYMA-RONDO

Attraktiv, elegant, ein komplettes System aus Erfahrung.

Attractive, rounded elegance – a complete system with a proven track record.

SYMA 40

Das achteckige Messebausystem für 4 mm Wandelemente.

The octagonal exhibition system for 4 mm panels.

SYMA-ORBIT

Das wegweisende Raumfachwerk, Wunschenken wird Realität.

The breakthrough truss system! Wishful thinking becomes reality.

SYMA-MOLTO

Eine Raumstruktur, speziell geeignet für transparente und raumnutzende Messekonzepte.

A room-structure, which suits especially to transparent and room-using fair-concepts.

SYMA-XWALL

Elegant, technisch perfekt, optimale Möglichkeiten.

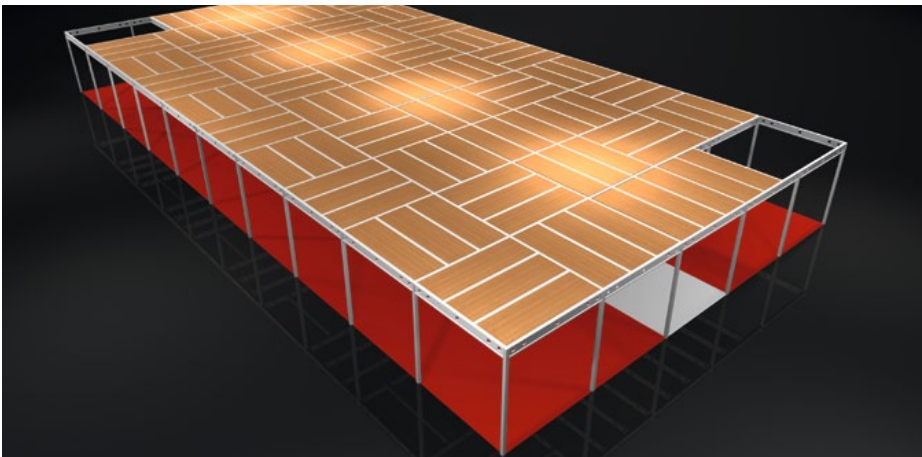
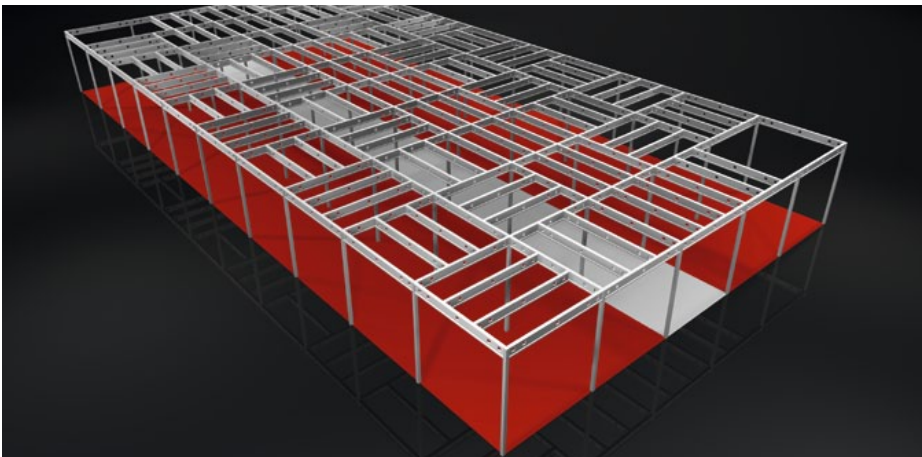
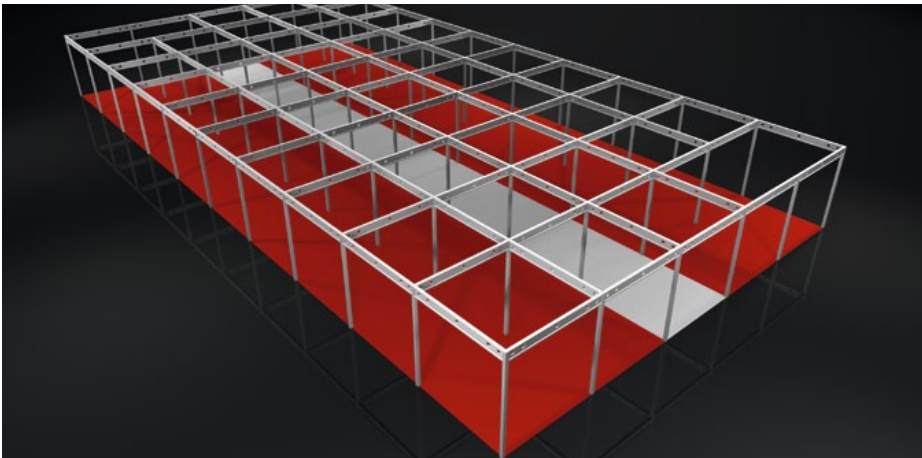
Slick, technically perfect, optimum possibilities.

SYMA-SYSTEM AG
 CH-9533 Kirchberg | SG
 Phone +41 (0)71 932 32 32
 Fax +41 (0)71 932 32 33
 syma@syma.ch | www.syma.ch

SYMA-SYSTEM GmbH
 Westring 11 | D-40721 Hilden
 Phone +49 (0) 2103 49 06 0
 Fax +49 (0) 2103 49 06 66
 mail@syma.de | www.syma.de

SYMA-SYSTEM GmbH
 A-2120 Wolkersdorf b. Wien
 Phone +43 2245 24 97 0
 Fax +43 2245 24 97 85
 office@syma.at | www.syma.at

	1.01.03
---	---------



Normelemente SYMA-CUBIC
 Standard units SYMA-CUBIC

Dienstleistungen
SYMA-Services

SYMA – weltweit

Das SYMA Service-Angebot ist ganz auf die Bedürfnisse des globalen Marketings abgestimmt. SYMA-Dienstleistungen kennen keine (Landes) Grenzen: auf allen Kontinenten kann sich der SYMA-Kunde auf persönliche Beratung und fundierte Problemlösungen durch SYMA-Spezialisten verlassen.

SYMA-Know-how-Vermittlung

gibt jedem Anwender und Verarbeiter die nötige Sicherheit im Umgang mit den SYMA-Systemen. Professionelle Schulung wird bei SYMA gross geschrieben.

Die SYMA-Kundenberatung

löst jedes Problem aufgrund von praktischen Erfahrungen, die in einer jahrzehntelangen, erfolgreichen Messebaupraxis gewonnen wurden.

Der SYMA Planungs- und Design-Service

sorgt für wirtschaftliche, technisch sichere und gestalterisch attraktive Umsetzungen von Kundenideen im Rahmen von klar definierten Gesamt- oder Teilprojekten.

SYMA's Worldwide Presence

SYMA's service package has been tailored to the global marketing needs of our customers. SYMA's service knows no borders: on all 5 continents, the SYMA customer can rely on personalized advice and proven solution given by SYMA specialists.

SYMA Technology Transfer

gives users the knowledge so that they achieve the necessary comfort level for using the system. Professional customer training is one of our foremost commitments.

SYMA's Customer Support

draws on the group's own decades of successful exhibition contracting experience, to help solve technical problems of any nature.

SYMA's planning and design service

turns customer ideas into structurally safe, attractive and cost-effective exhibition stands, either in the scope of an entire project, or as part of a larger one.

SYMA-SYSTEM AG
 CH-9533 Kirchberg | SG
 Phone +41 (0)71 932 32 32
 Fax +41 (0)71 932 32 33
 syma@syma.ch | www.syma.ch

SYMA-SYSTEM GmbH
 Westring 11 | D-40721 Hilden
 Phone +49 (0) 2103 49 06 0
 Fax +49 (0) 2103 49 06 66
 mail@syma.de | www.syma.de

SYMA-SYSTEM GmbH
 A-2120 Wolkersdorf b. Wien
 Phone +43 2245 24 97 0
 Fax +43 2245 24 97 85
 office@syma.at | www.syma.at



2.01.01



Normelemente SYMA-CUBIC
 Standard units SYMA-CUBIC

Anwendungen
Applications

Das bewährte System mit Zukunft

Eine umfassende Auswahl aus dem Gesamtangebot von SYMA-SYSTEM bildet die Basis für eine optimale Planung, Verarbeitung und Lagerhaltung im individuellen Normstandbau und im Modulbau. Eine vollständige Komponentenpalette und Zubehörteile bieten dem Konstrukteur und dem Gestalter ungeahnte Möglichkeiten. Der SYMA-SYSTEM-Verschluss ermöglicht eine mühelose zeit-sparende Montage und Demontage und das immer wieder.

The proven system with a future

An extensive selection from the complete range of SYMA-SYSTEM forms the basis for optimal lay-out, utilisation and stockkeeping for individual standard stand building and for modular design. A complete pallet of components and accessory parts provide the designer and the stylist with unthought-of possibilities. The SYMA-SYSTEM lock allows effortless, time saving assembly and disassembly, any number of times.

SYMA-SYSTEM AG
 CH-9533 Kirchberg | SG
 Phone +41 (0)71 932 32 32
 Fax +41 (0)71 932 32 33
 syma@syma.ch | www.syma.ch

SYMA-SYSTEM GmbH
 Westring 11 | D-40721 Hilden
 Phone +49 (0) 2103 49 06 0
 Fax +49 (0) 2103 49 06 66
 mail@syma.de | www.syma.de

SYMA-SYSTEM GmbH
 A-2120 Wolkersdorf b. Wien
 Phone +43 2245 24 97 0
 Fax +43 2245 24 97 85
 office@syma.at | www.syma.at



2.01.02



Normelemente SYMA-CUBIC
 Standard units SYMA-CUBIC

Anwendungen
Applications



SYMA-SYSTEM – einfach – sicher – bewährt

Eine der besonderen Auszeichnungen von SYMA-SYSTEM ist sicher die hohe Flexibilität, die durch ein umfassendes Programm an Ergänzungs- und Zubehörteilen erst möglich wird. Hohe statische Werte mit einer einfachen, variablen Verschluss-technik ermöglichen Montagen und Demontagen in kürzester Zeit – und das immer wieder!

SYMA-SYSTEM Bauteile erhält man auch in verschiedenen Farben, eloxiert oder pulverbeschichtet.

SYMA-SYSTEM in alle Anwendungsgebieten, wo Qualität ein Muss ist.
 Einfach – sicher – bewährt!



SYMA-SYSTEM – simple – safe – proven

One of the outstanding features of SYMA-SYSTEM is certainly the high flexibility which is brought about by a comprehensive program of complementary and accessory parts. High static values with a simple, variable clasp system allow assembly and disassembly within the shortest time, any number of times!

SYMA-SYSTEM construction parts are available in various colours, anodised or powder-coated.

SYMA-SYSTEM for all fields of applications where quality is a must.
 Simple – safe – proven!



SYMA-SYSTEM AG
 CH-9533 Kirchberg | SG
 Phone +41 (0)71 932 32 32
 Fax +41 (0)71 932 32 33
 syma@syma.ch | www.syma.ch

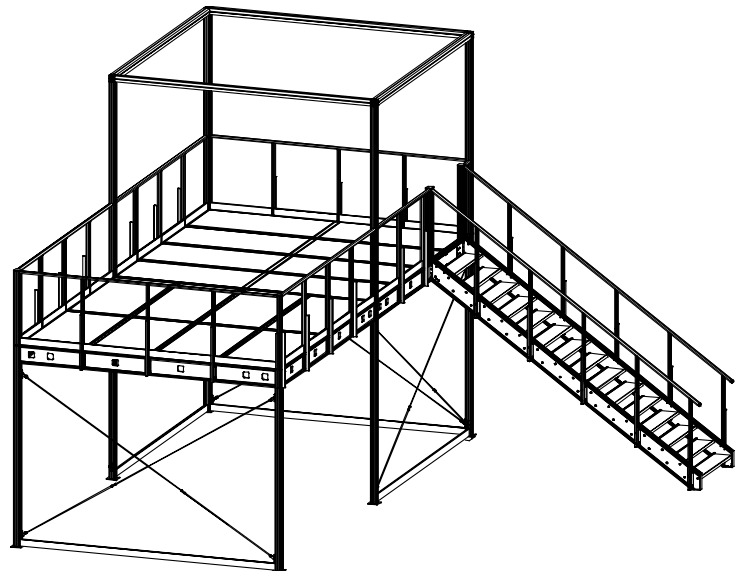
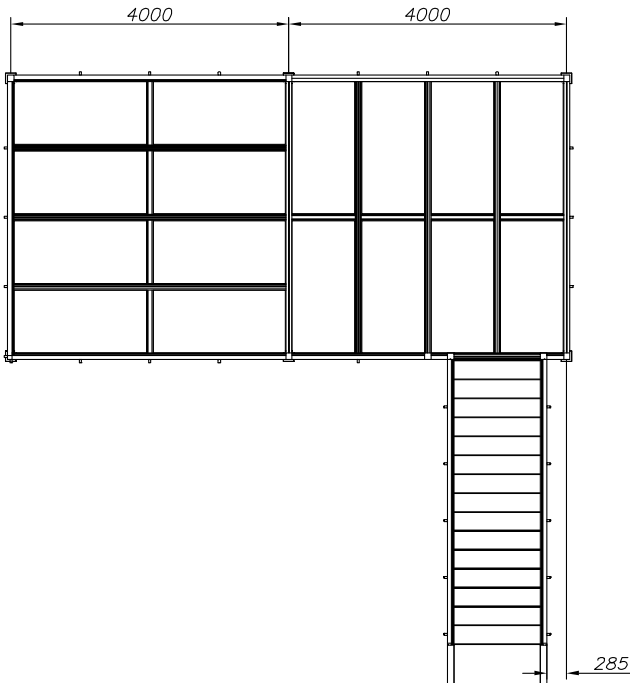
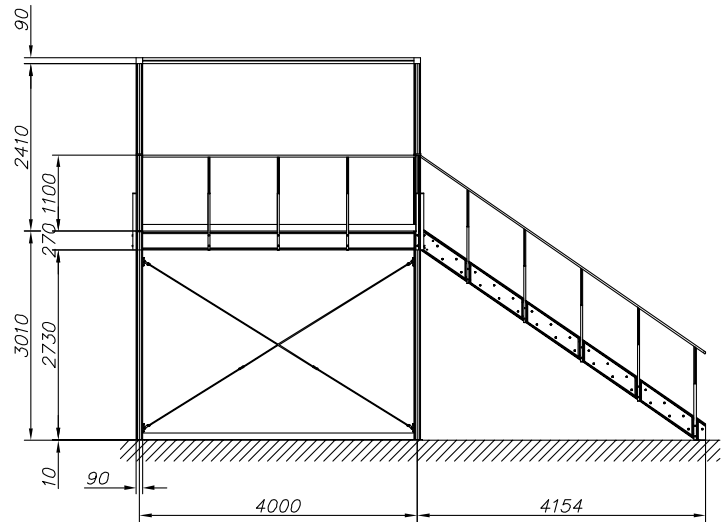
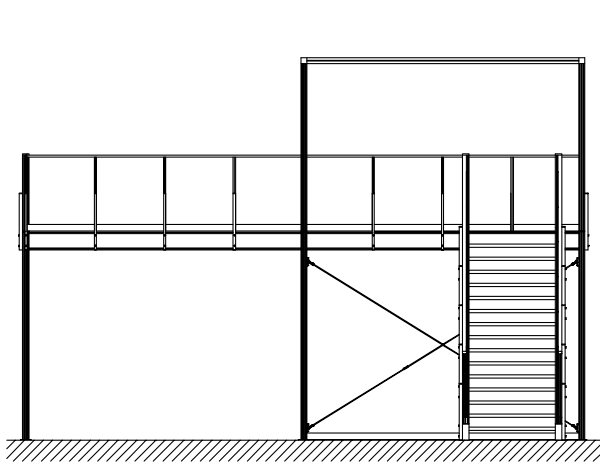
SYMA-SYSTEM GmbH
 Westring 11 | D-40721 Hilden
 Phone +49 (0) 2103 49 06 0
 Fax +49 (0) 2103 49 06 66
 mail@syma.de | www.syma.de

SYMA-SYSTEM GmbH
 A-2120 Wolkersdorf b. Wien
 Phone +43 2245 24 97 0
 Fax +43 2245 24 97 85
 office@syma.at | www.syma.at

	2.01.03
---	---------

Normelemente SYMA-CUBIC
 Standard units SYMA-CUBIC

Konstruktionsprinzip
Construction Principle



SYMA-SYSTEM AG
 CH-9533 Kirchberg | SG
 Phone +41 (0)71 932 32 32
 Fax +41 (0)71 932 32 33
 syma@syma.ch | www.syma.ch

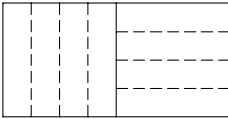
SYMA-SYSTEM GmbH
 Westring 11 | D-40721 Hilden
 Phone +49 (0) 2103 49 06 0
 Fax +49 (0) 2103 49 06 66
 mail@syma.de | www.syma.de

SYMA-SYSTEM GmbH
 A-2120 Wolkersdorf b. Wien
 Phone +43 2245 24 97 0
 Fax +43 2245 24 97 85
 office@syma.at | www.syma.at

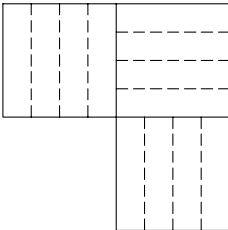
	3.01.01
---	---------

Bauen mit SYMA-CUBIC
Construction SYMA-CUBIC

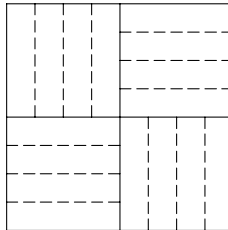
32m²



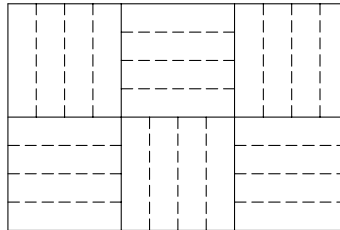
48m²



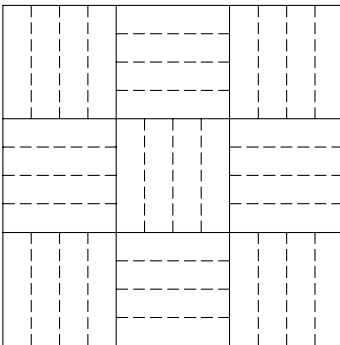
64m²



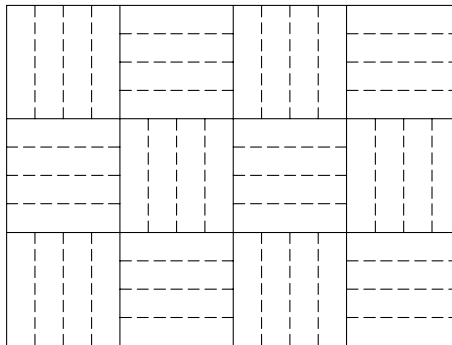
96m²



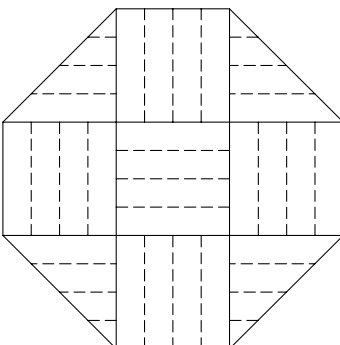
144m²



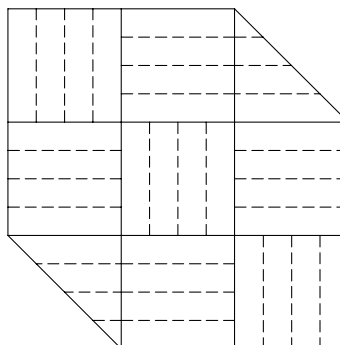
192m²



96m²



128m²



Normelemente SYMA-CUBIC
 Standard units SYMA-CUBIC

Modulraster
Modular screen

Gestalterische Freiheit in technischer Perfektion

Jeder Erfolg setzt eine umfassende Planung voraus. Mit SYMA-SYSTEM Komponenten ist eine umfassende Planung erst möglich.

Bereits in der Planung zeigen sich die Vorteile von SYMA-SYSTEM. Flexibel, funktionell, vielseitig, zweckmässig, den höchsten Ansprüchen an Design und Technik genügend.

Vom einfachen Einzelstand über die ganze Hallenüberbauung bis zum anspruchsvollen Individualstand lässt sich SYMA-SYSTEM kundengerecht anwenden – ein Vergnügen schon bei der Planung.

Freedom of design with technical perfection

Comprehensive lay-out work is a precondition for success. SYMA-SYSTEM components are a real asset for comprehensive lay-outing.

The advantages of SYMA-SYSTEM become apparent already at the design stage. Flexible, functional, universal, practical, complies with the highest demand on design and technology.

From a plain single stand along the entire hall structures, up to the demanding individual stand SYMA-SYSTEM allows tailor-made application according to customer's requirements – a delight all the way from the initial design.

SYMA-SYSTEM AG

CH-9533 Kirchberg | SG
 Phone +41 (0)71 932 32 32
 Fax +41 (0)71 932 32 33
 syma@syma.ch | www.syma.ch

SYMA-SYSTEM GmbH

Westring 11 | D-40721 Hilden
 Phone +49 (0) 2103 49 06 0
 Fax +49 (0) 2103 49 06 66
 mail@syma.de | www.syma.de

SYMA-SYSTEM GmbH

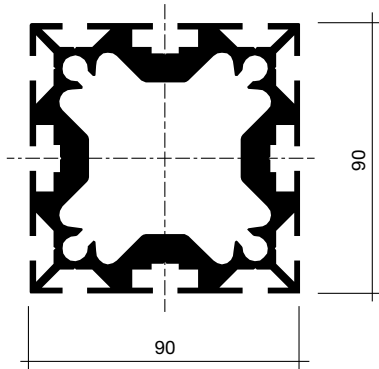
A-2120 Wolkersdorf b. Wien
 Phone +43 2245 24 97 0
 Fax +43 2245 24 97 85
 office@syma.at | www.syma.at



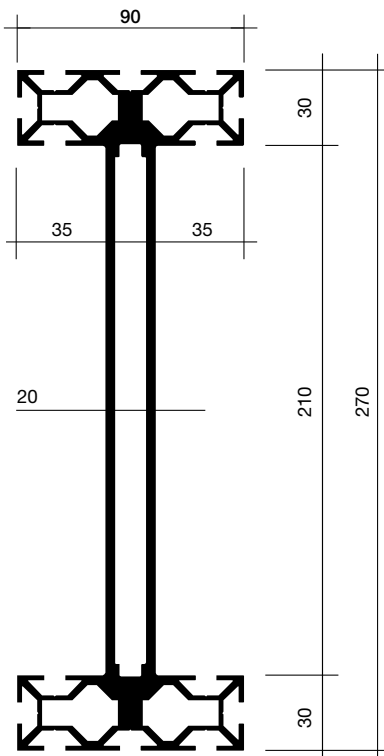
3.01.02

Normelemente SYMA-CUBIC
 Standard units SYMA-CUBIC

Statik
Static

Stützenprofil 1194
Support profile 1194

Daten/datas:

G =	7.569	kg/lfm (kg/r.m.)
A =	28.03	cm ²
Jy =	243	cm ⁴
Wy =	54	cm ³
iy =	4.5	cm

Trägerprofil 1392
Beam 1392

Daten/datas:

G =	10.255	kg/lfm (kg/r.m.)
A =	37.981	cm ²
Jy =	147	cm ⁴
Wy =	33	cm ³
iy =	4.5	cm
Jx =	3664	cm ⁴
Wx =	271	cm ³
ix =	13.5	cm

Werkstoff/material:
Bezeichnung/Description:

AlMgSi 0.5 F22
 EN AW-6060 T66

Legierung/alloy:

Si = 0.3 – 0.5
 Fe = 0.1 – 0.3
 Cu = 0.1
 Mn = 0.1
 Mg = 0.35 – 0.55
 Cr = 0.05
 Zn = 0.15
 Ti = 0.1
 Rest = 0.05

Zugfestigkeit/tensile strength
Rm:

215 – 270 N / mm²

Dehngrenze/yield strength
Rp 0.2:

160 – 230 N / mm²

Bruchdehnung/
elongation at rupture:

A5 = 8%

Elastizitätsmodul/
Modulus of elasticity:

E = 69 kN / mm²

Spez. Gewicht/
Volume weight:

Al = 2.7 g / cm³

Legende/legend:

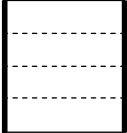
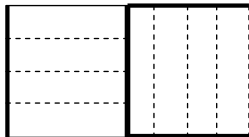
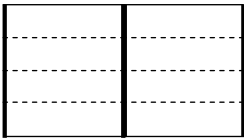
G = Gewicht in kg/lfm
 weight in kg/r.m.



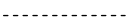
A = Fläche in cm²
 surface in cm²

Jy/Jx = Trägheitsmoment in cm⁴
 moment of inertia in cm⁴

Wy/Wx = Widerstandsmoment in cm³
 resistance moment in cm³

iy/ix = Trägheitsradius in cm
 Radius of inertia in cm

**Belastungsfälle für 1 OG/
 Load examples for first level**
Normal / Standard

System A

System B


-  **Massgebender Primärträger / main primary beam**
 **Primärträger / Primary beam**
 **Sekunärträger / secondary beam**

**Belastungstabelle für Innenräume
 Chart of load for infill panels**

Primär - Trägerlänge length of primary beam	Feldlänge length of field	Nutzlast für Belastungsfälle / pay load for load-examples		
		Normal / Standard	System A	System B
(m)	(m)	(kN / m ²)	(kN / m ²)	(kN / m ²)
2	2	17.1	17.1	11.9
2	3	15.8	12.8	7.9
2	4	11.9	10.1	5.9
2	5	9.5	8.3	4.7
2	6	7.9	7.1	4.0
3	2	15.8	11.7	7.9
3	3	10.5	8.5	5.3
3	4	7.9	6.7	4.0
3	5	6.3	5.5	3.2
3	6	5.3	4.7	2.6
4	2	11.9	8.8	5.9
4	3	7.9	6.4	4.0
4	4	5.9	5.0	3.0
4	5	4.7	4.2	2.4
4	6	4.0	3.5	2.0
5	2	8.0	5.9	4.0
5	3	5.3	4.3	2.7
5	4	4.0	3.4	2.0
5	5	3.2	2.8	1.6
5	6	2.7	2.4	1.3
6	2	5.5	4.1	2.8
6	3	3.7	3.0	1.8
6	4	2.8	2.4	1.4
6	5	2.2	1.9	1.1
6	6	1.8	1.7	0.9

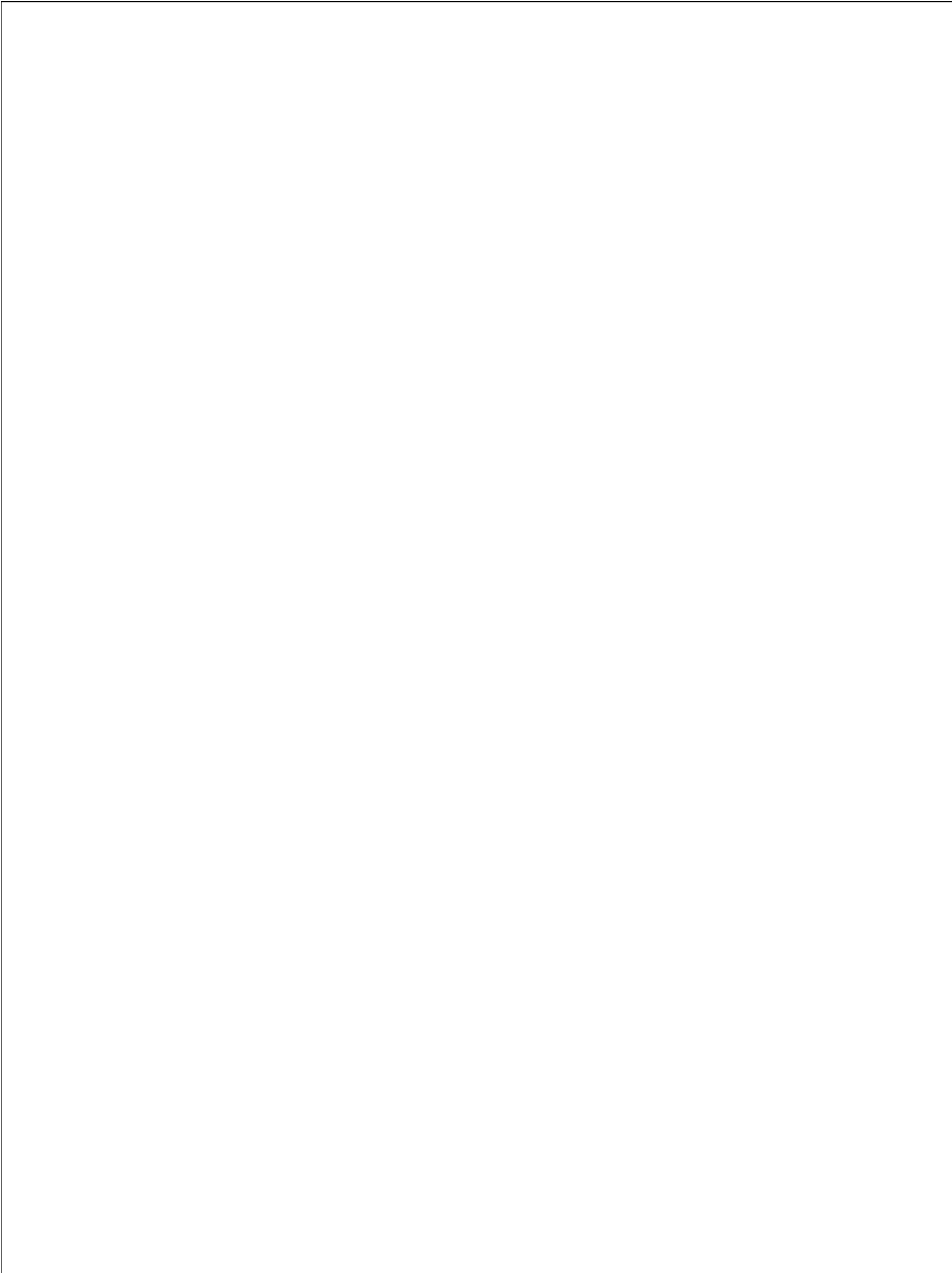
BFU (Bau-Furniersperrholz) DIN 68705
 mit max. zulässiger Flächenbelastung von 17,1 kN/m²
BFU DIN 68705
 with max. allowed load per surface of 17.1 kN/sqm

SYMA-SYSTEM AG
CH-9533 Kirchberg | SG
Phone +41 (0)71 932 32 32
Fax +41 (0)71 932 32 33
sypa@sypa.ch | www.sypa.ch

SYMA-SYSTEM GmbH
Westring 11 | D-40721 Hilden
Phone +49 (0) 2103 49 06 0
Fax +49 (0) 2103 49 06 66
mail@sypa.de | www.sypa.de

SYMA-SYSTEM GmbH
A-2120 Wolkersdorf b. Wien
Phone +43 2245 24 97 0
Fax +43 2245 24 97 85
office@sypa.at | www.sypa.at

	3.01.04
---	---------



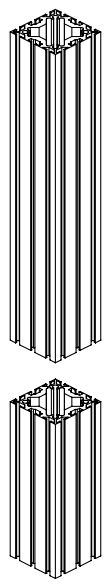
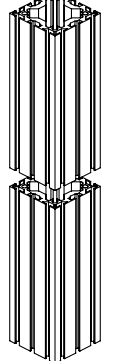
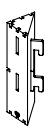
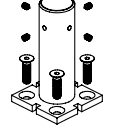
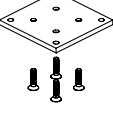
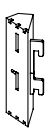
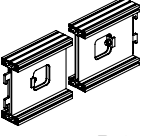
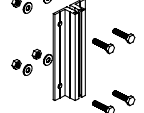
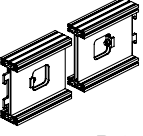


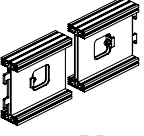

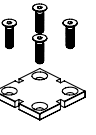
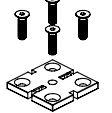
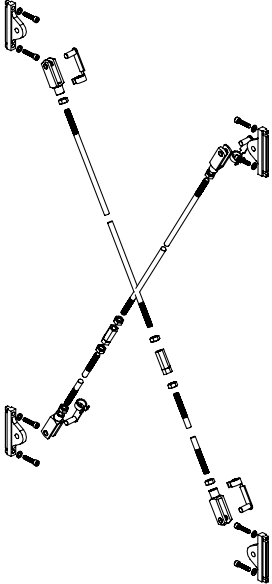
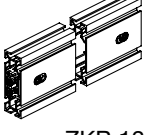
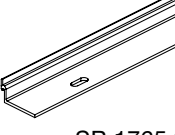
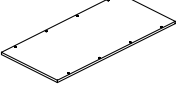
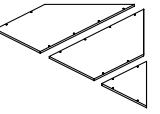
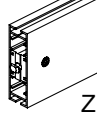
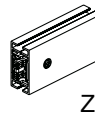

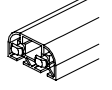
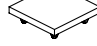


SYMA-SYSTEM AG
 CH-9533 Kirchberg | SG
 Phone +41 (0)71 932 32 32
 Fax +41 (0)71 932 32 33
 syma@syma.ch | www.syma.ch

SYMA-SYSTEM GmbH
 Westring 11 | D-40721 Hilden
 Phone +49 (0) 2103 49 06 0
 Fax +49 (0) 2103 49 06 66
 mail@syma.de | www.syma.de

SYMA-SYSTEM GmbH
 A-2120 Wolkersdorf b. Wien
 Phone +43 2245 24 97 0
 Fax +43 2245 24 97 85
 office@syma.at | www.syma.at

	4.01.01
---	---------

Inhaltsverzeichnis
Index

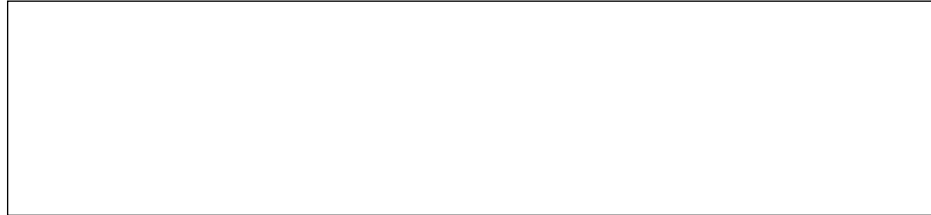
Seite/page 5.01.01  SB 1194	Seite/page 5.01.02  BS 1194 Seite/page 5.01.07  6677	Seite/page 5.01.02  6596 Seite/page 5.01.06  6591 Seite/page 5.01.07  6678	Seite/page 5.01.03  P 1392 Seite/page 5.01.06  6662	Seite/page 5.01.04  P 1392 Seite/page 5.01.06  6662 6662.1 Seite/page 5.01.08  S 1462	Seite/page 5.01.05  PD 1392 Seite/page 5.01.07  6662.9 Seite/page 5.01.08  5580
Seite/page 5.01.09  5581	Seite/page 5.01.10  6680	Seite/page 5.01.11  ZKB 1326	Seite/page 5.01.11  SB 1765.2	Seite/page 5.01.11  49270	
Seite/page 5.01.12  49275 - 49277	Seite/page 5.01.12  Z 1238 ZK 1238	Seite/page 5.01.12  Z 1236 ZK 1236	Seite/page 5.01.13  Z 1134		
Seite/page 5.01.13  ZB 1590	Seite/page 5.01.14  4226	Seite/page 5.01.14  4227	Seite/page 5.01.14  25330		

SYMA-SYSTEM AG
 CH-9533 Kirchberg | SG
 Phone +41 (0)71 932 32 32
 Fax +41 (0)71 932 32 33
 syma@syma.ch | www.syma.ch

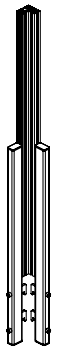
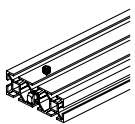
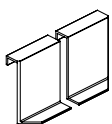
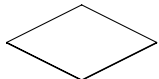
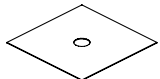
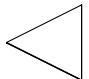
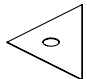
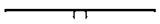
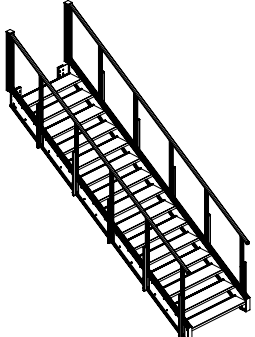
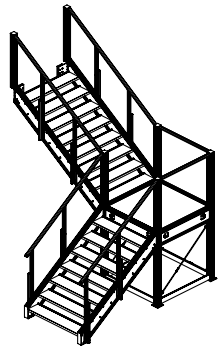
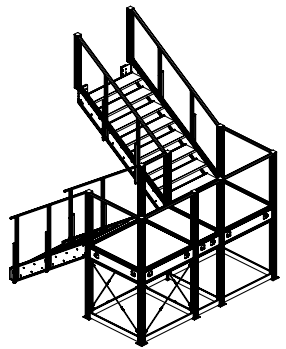
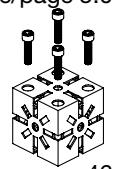
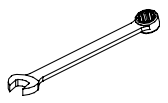
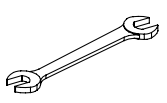

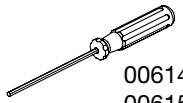
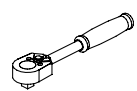

SYMA-SYSTEM GmbH
 Westring 11 | D-40721 Hilden
 Phone +49 (0) 2103 49 06 0
 Fax +49 (0) 2103 49 06 66
 mail@syma.de | www.syma.de

SYMA-SYSTEM GmbH
 A-2120 Wolkersdorf b. Wien
 Phone +43 2245 24 97 0
 Fax +43 2245 24 97 85
 office@syma.at | www.syma.at

	<p>4.01.02</p>
---	----------------



Inhaltsverzeichnis
Index

<p>Seite/page 5.01.15</p>  <p>25331</p>	<p>Seite/page 5.01.15</p>  <p>Z 1338</p>	<p>Seite/page 5.01.16</p>  <p>SB 1840</p>	<p>Seite/page 5.01.16</p>  <p>25634.1</p>	<p>Seite/page 5.01.16</p>  <p>25635.1</p>	<p>Seite/page 5.01.17</p>  <p>25636.1</p>
	<p>Seite/page 5.01.17</p>  <p>25637.1</p>	<p>Seite/page 5.01.17</p>  <p>2165</p>		<p>Seite/page 5.01.18</p>  <p>49060</p>	
<p>Seite/page 5.01.19</p>  <p>49065</p>		<p>Seite/page 5.01.20</p>  <p>49070</p>		<p>Seite/page 5.01.21</p>  <p>4617.2</p>	
<p>Seite/page 5.01.22</p>  <p>00510</p>	<p>Seite/page 5.01.22</p>  <p>00520</p>	<p>Seite/page 5.01.22</p>  <p>00604 00605 00606</p>	<p>Seite/page 5.01.22</p>  <p>00614 00615 00616</p>	<p>Seite/page 5.01.23</p>  <p>00621.0</p>	<p>Seite/page 5.01.23</p>  <p>00621.4 00621.5 00621.6 00621.8</p>

SYMA-SYSTEM AG
 CH-9533 Kirchberg | SG
 Phone +41 (0)71 932 32 32
 Fax +41 (0)71 932 32 33
 syma@syma.ch | www.syma.ch

SYMA-SYSTEM GmbH
 Westring 11 | D-40721 Hilden
 Phone +49 (0) 2103 49 06 0
 Fax +49 (0) 2103 49 06 66
 mail@syma.de | www.syma.de

SYMA-SYSTEM GmbH
 A-2120 Wolkersdorf b. Wien
 Phone +43 2245 24 97 0
 Fax +43 2245 24 97 85
 office@syma.at | www.syma.at

	5.01.01
---	---------

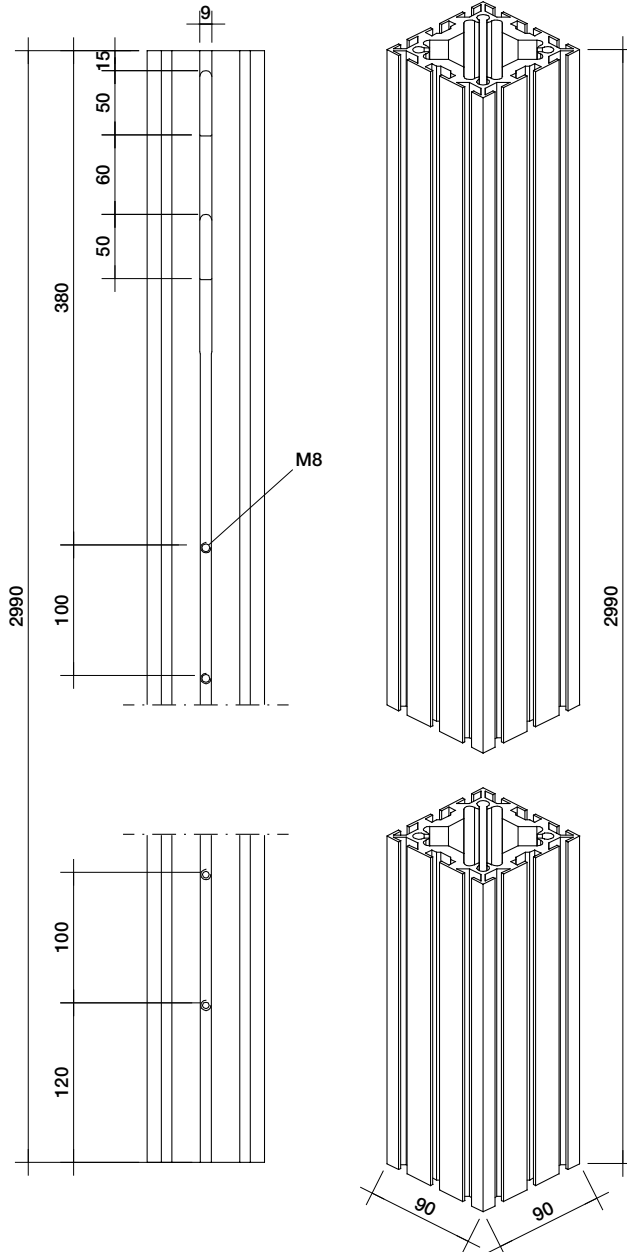
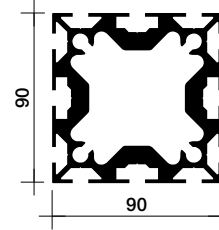
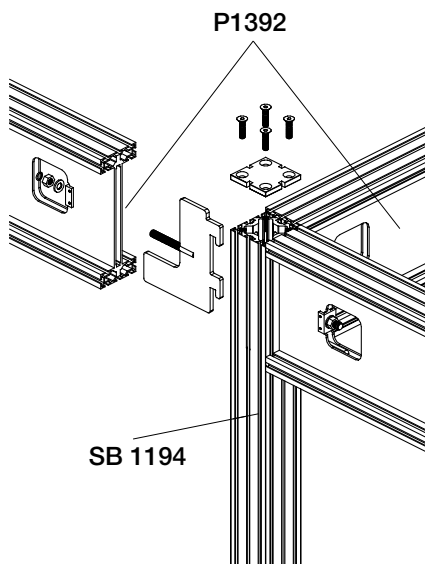
SB 1194

Quadratprofil

oben 8fach gefräst für Trägeranschluss in Mittelnut, von unten und oben je 4 Gew. M10 für Fuss-u. Kopfplatte, unten und oben je 2 Gew. M8 in Mittelnut für Windverband

Square profile

on top 8x milled for carrier connector in the center groove, from top and bottom each 4 thread M10 for foot and head plates; on top and bottom each 2 thread M8 in central groove for wind bracing



Aluminium

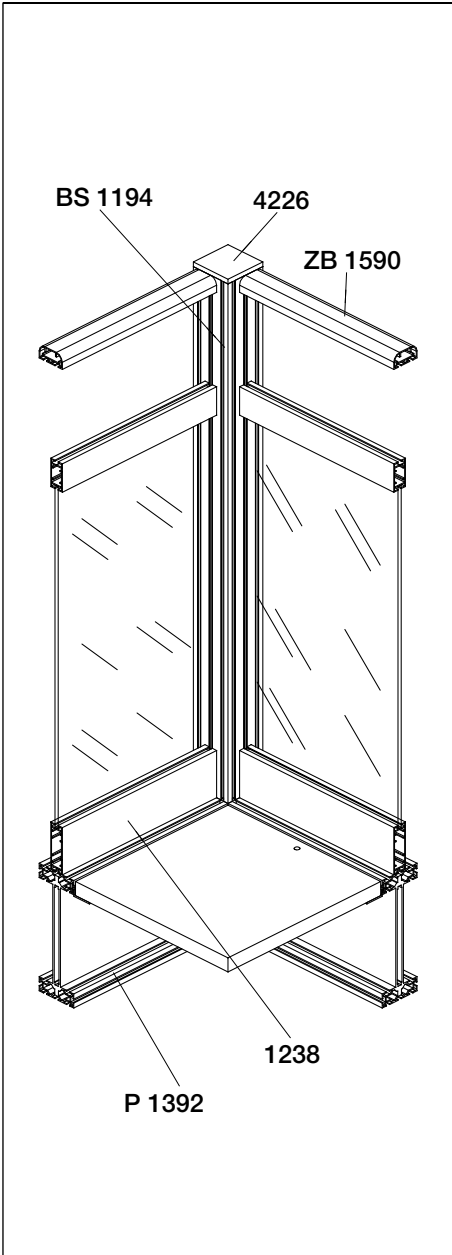
7,569 kg/m

SYMA-SYSTEM AG
 CH-9533 Kirchberg | SG
 Phone +41 (0)71 932 32 32
 Fax +41 (0)71 932 32 33
 syma@syma.ch | www.syma.ch

SYMA-SYSTEM GmbH
 Westring 11 | D-40721 Hilden
 Phone +49 (0) 2103 49 06 0
 Fax +49 (0) 2103 49 06 66
 mail@syma.de | www.syma.de

SYMA-SYSTEM GmbH
 A-2120 Wolkersdorf b. Wien
 Phone +43 2245 24 97 0
 Fax +43 2245 24 97 85
 office@syma.at | www.syma.at

	5.01.02
---	---------

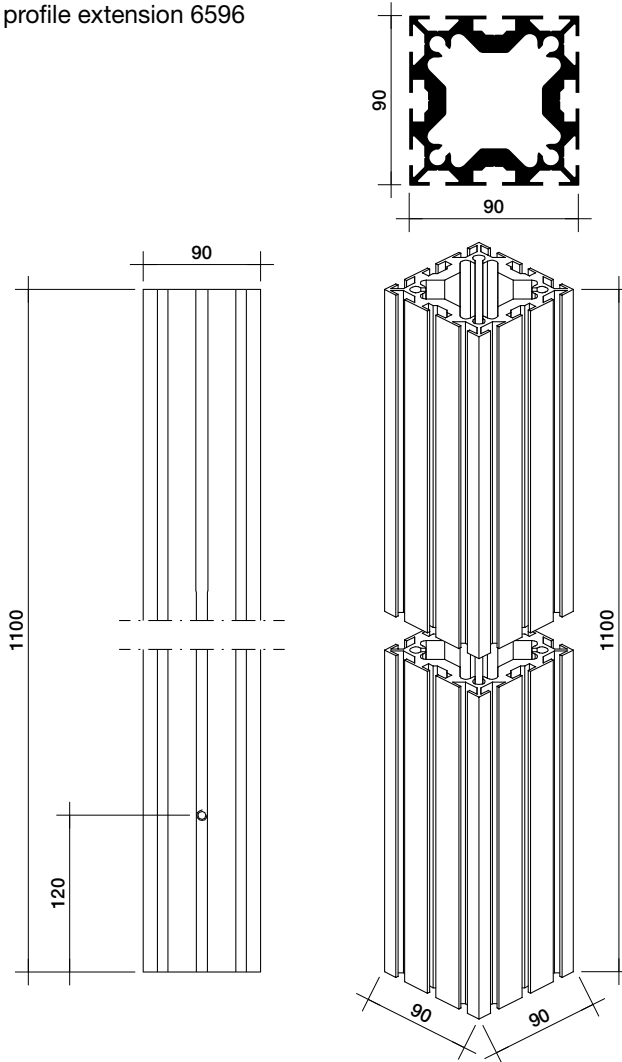


Brüstungsstütze

mit 1 Gew. M8 in jeder Mittelnut für Profilverlängerung 6596

Side rail support

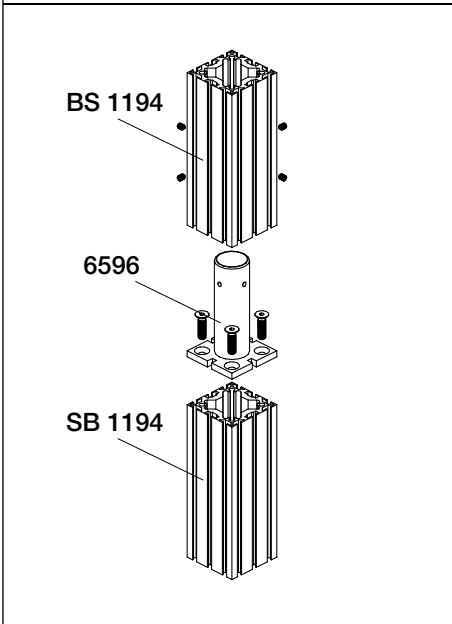
with 1 thread M8 in any central groove
 for profile extension 6596



BS 1194

Aluminium

7,569 kg/m

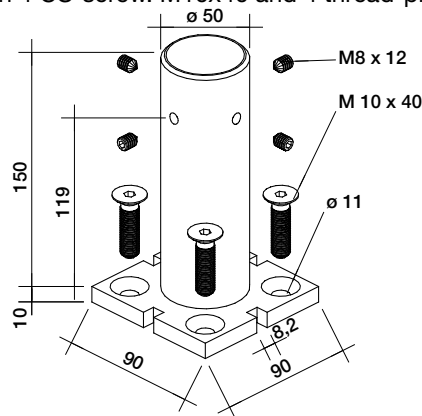


Profilverlängerung

für die Verbindung von Stütze SB 1194 mit Brüstungsstütze BS 1194; mit 4 SK-Schr. M10x40 und 4 Gew.-Stift M8x12

Square profile

for the connection of profile SB 1194 with side rail support BS 1194; with 4 CS-screw. M10x40 and 4 thread-pin M8x12



6596

Aluminium

kg/pc

SYMA-SYSTEM AG
 CH-9533 Kirchberg | SG
 Phone +41 (0)71 932 32 32
 Fax +41 (0)71 932 32 33
 syma@syma.ch | www.syma.ch

SYMA-SYSTEM GmbH
 Westring 11 | D-40721 Hilden
 Phone +49 (0) 2103 49 06 0
 Fax +49 (0) 2103 49 06 66
 mail@syma.de | www.syma.de

SYMA-SYSTEM GmbH
 A-2120 Wolkersdorf b. Wien
 Phone +43 2245 24 97 0
 Fax +43 2245 24 97 85
 office@syma.at | www.syma.at

	5.01.03
---	---------

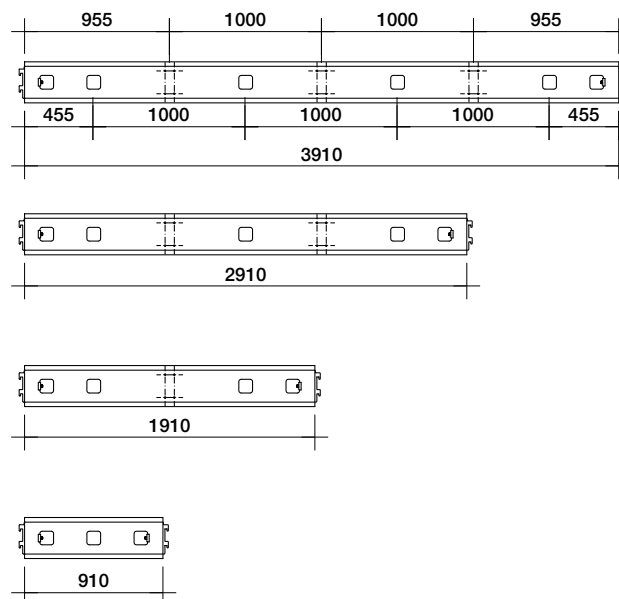
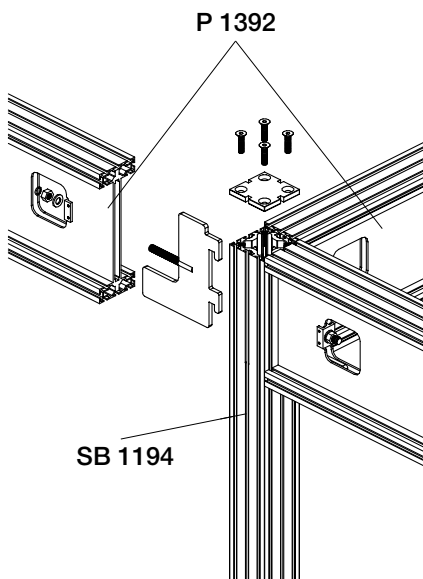
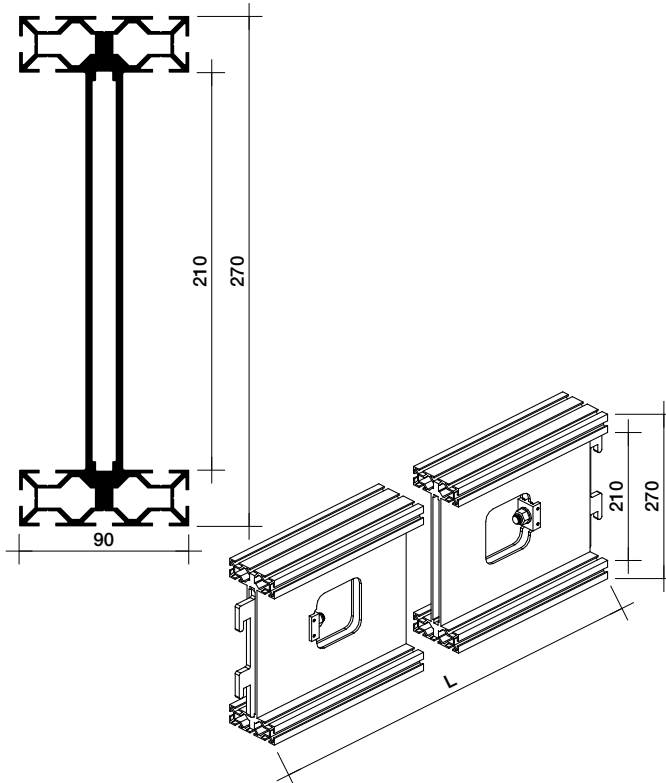
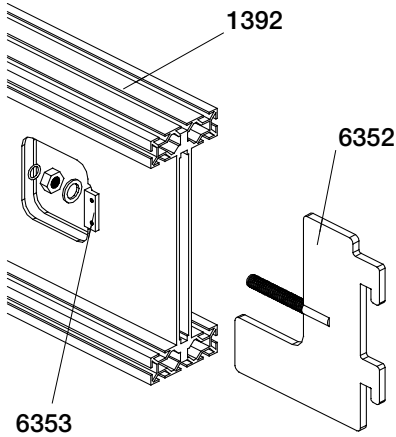
Pavillonträger (Primär + Sekundär)
 kompl. mit Schieberplatten 6352, Führungsklötzen 6353 und Sechskantmuttern 901106, Unterlagsscheibe 901220, O-Ring 901610

Pavilion beam (primary + secondary)
 compl. with slide plates 6352, guide blocks 6353 and hex nuts 901106, Washer 901220, O-ring 901610

L in mm
910
1910
2910
3910
4910
5910

P 1392

P1
P2
P3
P4
P5
P6



Aluminium

kg/m

SYMA-SYSTEM AG
 CH-9533 Kirchberg | SG
 Phone +41 (0)71 932 32 32
 Fax +41 (0)71 932 32 33
 syma@syma.ch | www.syma.ch

SYMA-SYSTEM GmbH
 Westring 11 | D-40721 Hilden
 Phone +49 (0) 2103 49 06 0
 Fax +49 (0) 2103 49 06 66
 mail@syma.de | www.syma.de

SYMA-SYSTEM GmbH
 A-2120 Wolkersdorf b. Wien
 Phone +43 2245 24 97 0
 Fax +43 2245 24 97 85
 office@syma.at | www.syma.at

	5.01.04
---	---------

Pavillonträger (Primär + Sekundär)

kompl. mit Schieberplatten 6352, Führungsklötzen 6353 und Sechskantmuttern 901106, Unterlagsscheibe 901220, O-Ring 901610

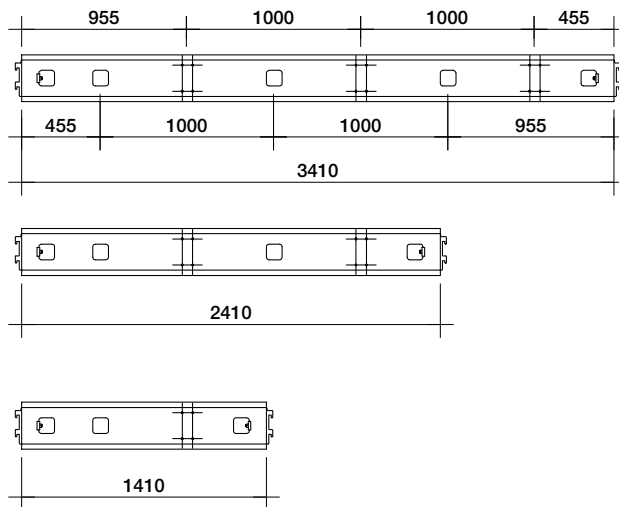
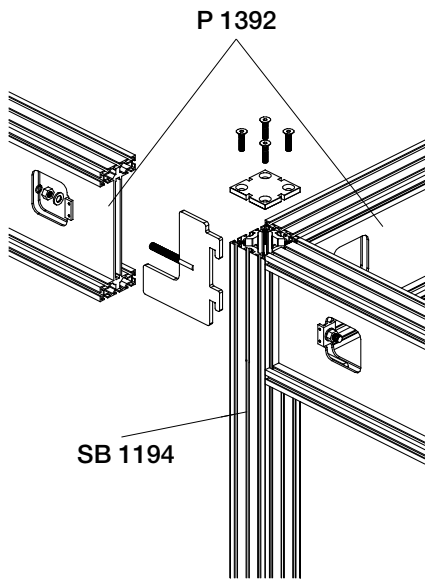
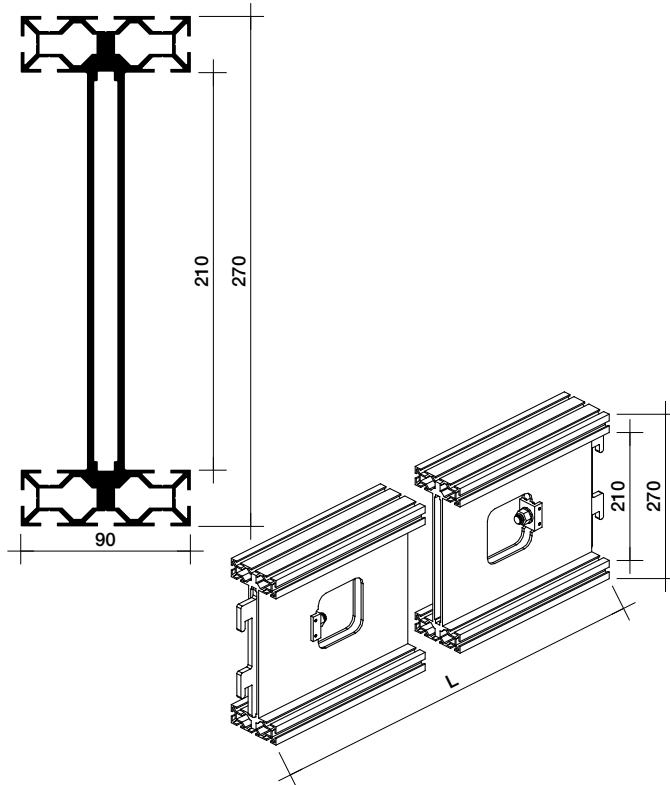
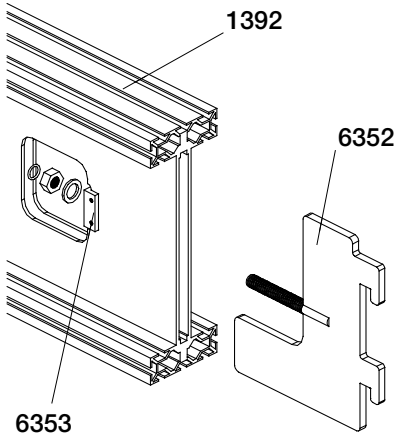
Pavilion beam (primary + secondary)

compl. with slide plates 6352, guide blocks 6353 and hex nuts 901106, Washer 901220, O-ring 901610

L in mm
1410
2410
3410
4410
5410

P 1392

- P1.5**
- P2.5**
- P3.5**
- P4.5**
- P5.5**



Aluminium

kg/m

SYMA-SYSTEM AG
 CH-9533 Kirchberg | SG
 Phone +41 (0)71 932 32 32
 Fax +41 (0)71 932 32 33
 syma@syma.ch | www.syma.ch

SYMA-SYSTEM GmbH
 Westring 11 | D-40721 Hilden
 Phone +49 (0) 2103 49 06 0
 Fax +49 (0) 2103 49 06 66
 mail@syma.de | www.syma.de

SYMA-SYSTEM GmbH
 A-2120 Wolkersdorf b. Wien
 Phone +43 2245 24 97 0
 Fax +43 2245 24 97 85
 office@syma.at | www.syma.at

	5.01.05
---	---------

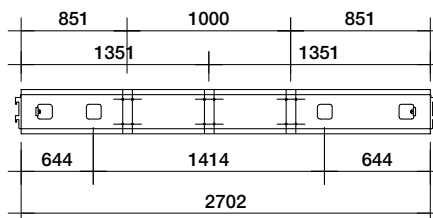
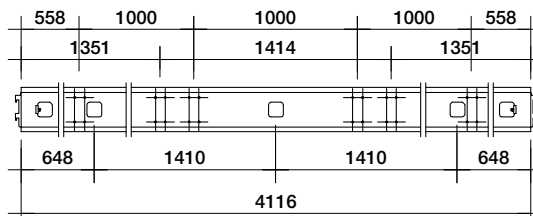
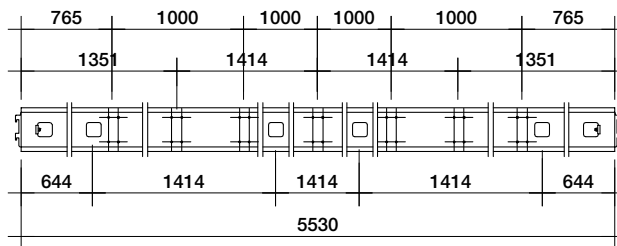
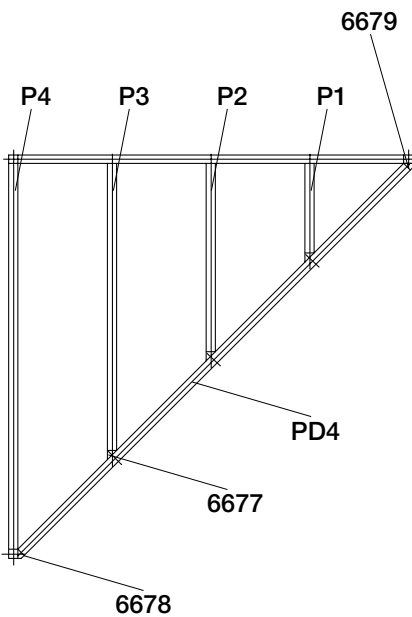
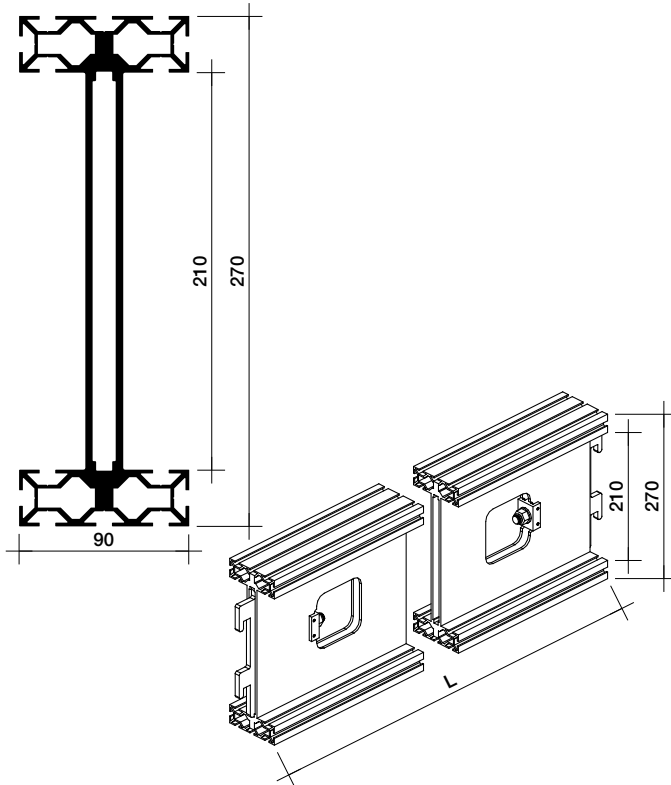
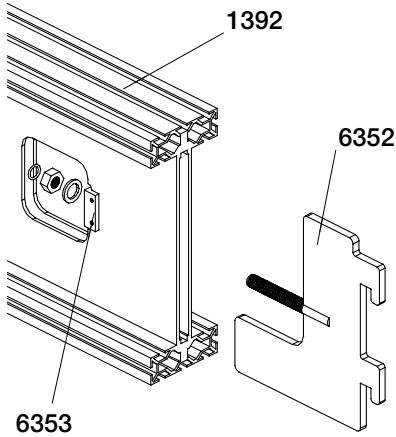
Pavillonträger diagonal 45°
 kompl. mit Schieberplatten 6352, Führungsklötzen 6353 und Sechskantmuttern 901106, Unterlagsscheibe 901220, O-Ring 901610

L in mm
2702
4116
5530

Pavilion beam diagonal 45°
 compl. with slide plates 6352, guide blocks 6353 and hex nuts 901106, Washer 901220, O-ring 901610

PD 1392

**PD2
 PD3
 PD4**



Aluminium

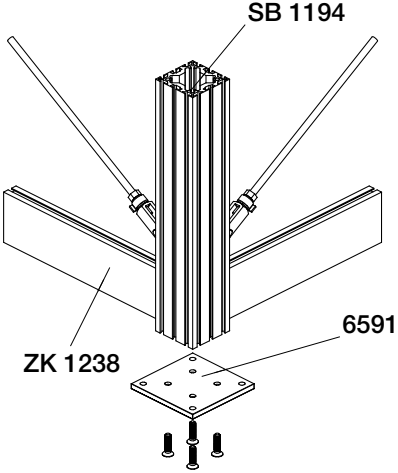
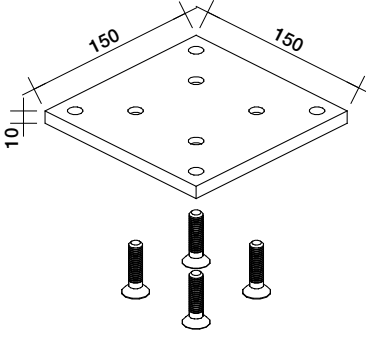
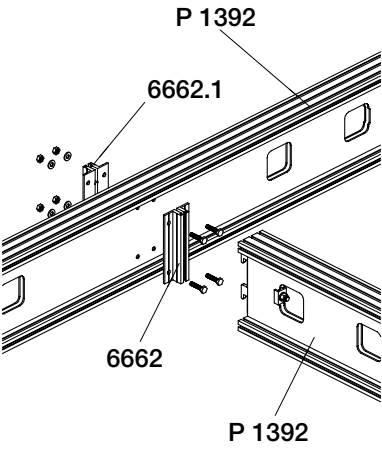
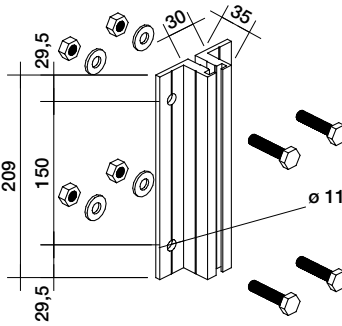
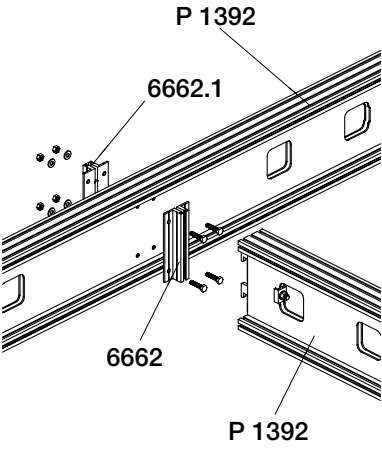
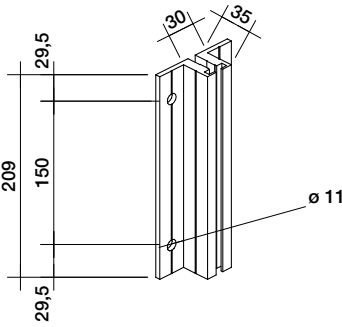
kg/m

SYMA-SYSTEM AG
 CH-9533 Kirchberg | SG
 Phone +41 (0)71 932 32 32
 Fax +41 (0)71 932 32 33
 syma@syma.ch | www.syma.ch

SYMA-SYSTEM GmbH
 Westring 11 | D-40721 Hilden
 Phone +49 (0) 2103 49 06 0
 Fax +49 (0) 2103 49 06 66
 mail@syma.de | www.syma.de

SYMA-SYSTEM GmbH
 A-2120 Wolkersdorf b. Wien
 Phone +43 2245 24 97 0
 Fax +43 2245 24 97 85
 office@syma.at | www.syma.at

	5.01.06
---	---------

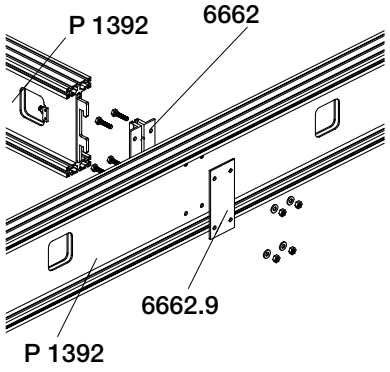
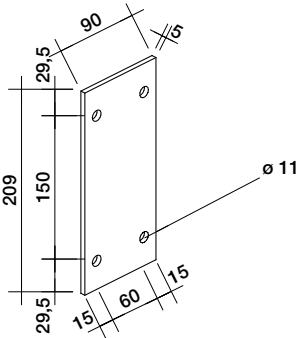
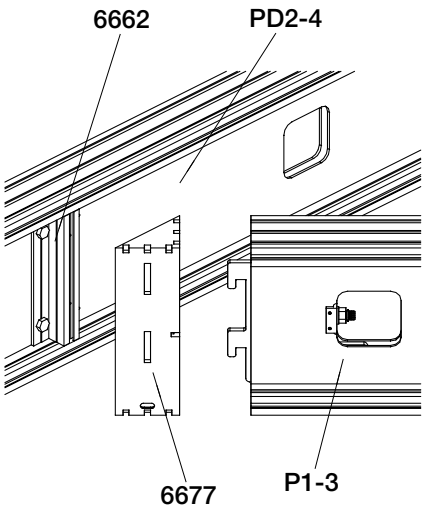
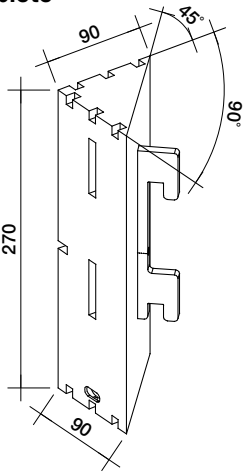
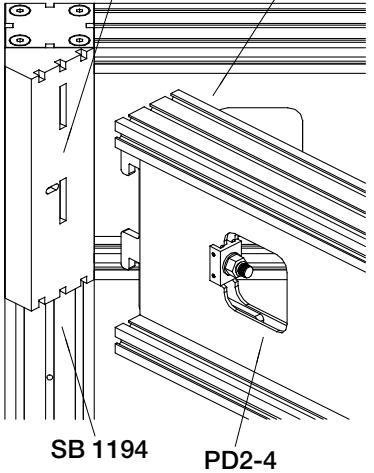
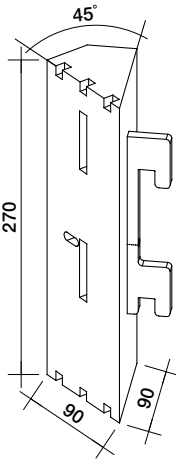
	<p>Fussplatte passend zu Quadratstütze SB 1194 mit 4 Senkschrauben M10 x 40</p> <p>Footplate suitable for square support SB 1194 with 4 countersunk screws M10 x 40</p>  <p style="text-align: center;">Stahl verzinkt / Steel galvanized 1,666 kg/pc</p>	6591
	<p>Trägeranschluss für Sekundärträger an Primärträger mit 4 6kt-Schrauben M10 x 45, 4 Muttern M10, 4 U-Scheiben für M10</p> <p>Beam connection for secondary carrier to primary carrier with 4 hexagonal bolts M10 x 45, 4 M10 nuts, 4 washers for M10</p>  <p style="text-align: center;">Aluminium kg/pc</p>	6662
	<p>Trägeranschluss zu 6662 Trägeranschluss</p> <p>Beam connection to beam connection 6662</p>  <p style="text-align: center;">Aluminium 0,174 kg/pc</p>	6662.1

SYMA-SYSTEM AG
 CH-9533 Kirchberg | SG
 Phone +41 (0)71 932 32 32
 Fax +41 (0)71 932 32 33
 syma@syma.ch | www.syma.ch

SYMA-SYSTEM GmbH
 Westring 11 | D-40721 Hilden
 Phone +49 (0) 2103 49 06 0
 Fax +49 (0) 2103 49 06 66
 mail@syma.de | www.syma.de

SYMA-SYSTEM GmbH
 A-2120 Wolkersdorf b. Wien
 Phone +43 2245 24 97 0
 Fax +43 2245 24 97 85
 office@syma.at | www.syma.at

	5.01.07
---	---------

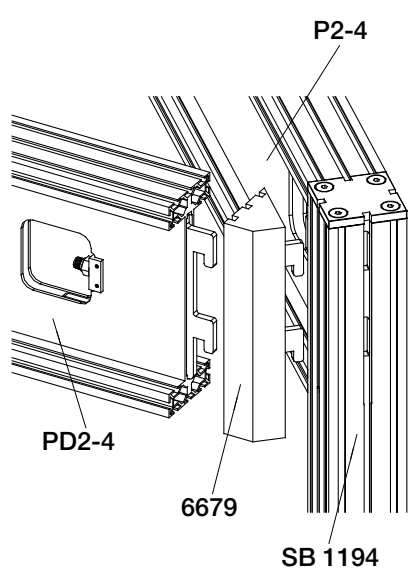
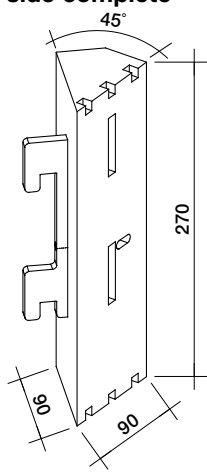
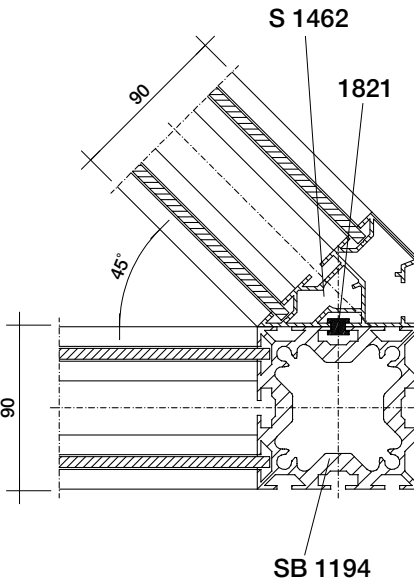
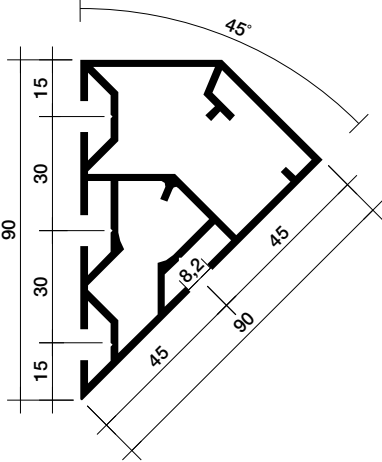
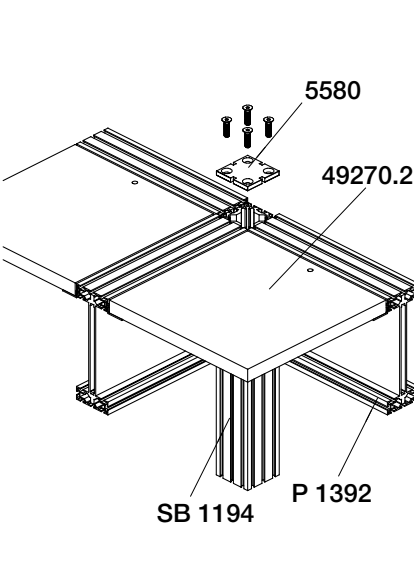
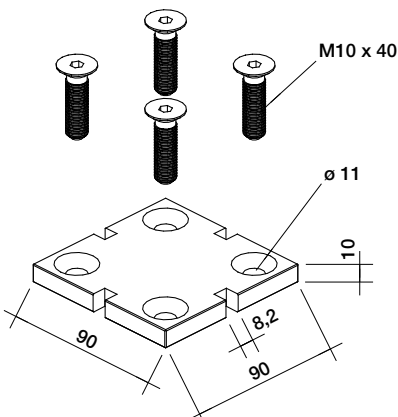
	<p>Gegenplatte zu 6662 Trägeranschluss</p> <p>Counterplate 6662 to beam connection</p>  <p>Aluminium</p> <p style="text-align: right;">kg/pc</p>	6662.9
	<p>Anschluss 45° komplett inkl. Gewindestift</p> <p>Connection 45° complete with threaded pin</p>  <p>Stahl verzinkt / Steel galvanized</p> <p style="text-align: right;">4,810 kg/pc</p>	6677
	<p>Anschluss 45° links komplett inkl. Gewindestift</p> <p>Connection 45° left side complete with threaded pin</p>  <p>Stahl verzinkt / Steel galvanized</p> <p style="text-align: right;">3,981 kg/pc</p>	6678

SYMA-SYSTEM AG
 CH-9533 Kirchberg | SG
 Phone +41 (0)71 932 32 32
 Fax +41 (0)71 932 32 33
 syma@syma.ch | www.syma.ch

SYMA-SYSTEM GmbH
 Westring 11 | D-40721 Hilden
 Phone +49 (0) 2103 49 06 0
 Fax +49 (0) 2103 49 06 66
 mail@syma.de | www.syma.de

SYMA-SYSTEM GmbH
 A-2120 Wolkersdorf b. Wien
 Phone +43 2245 24 97 0
 Fax +43 2245 24 97 85
 office@syma.at | www.syma.at

	5.01.08
---	---------

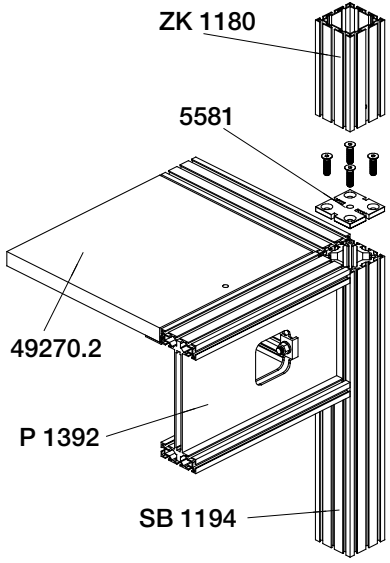
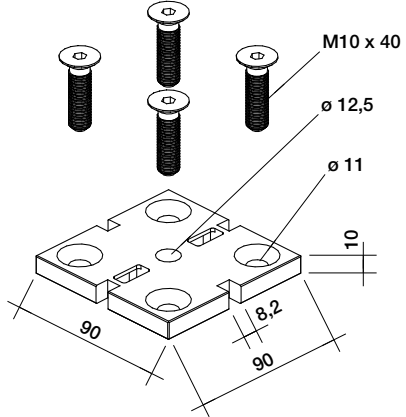
	<p>Anschluss 45° rechts komplett inkl. Gewindestift</p> <p>Connection 45° right side complete with threaded pin</p>  <p>Stahl verzinkt / Steel galvanized</p> <p>4,012 kg/pc</p>	6679
	<p>Stützenprofil 45° Support profile 45°</p>  <p>Aluminium</p> <p>2,147 kg/m</p>	S 1462
	<p>Kopfplatte mit 4 Senkschrauben M10 x 40</p> <p>Headstock with 4 countersunk screws M10 x 40</p>  <p>Aluminium</p> <p>kg/pc</p>	5580

SYMA-SYSTEM AG
 CH-9533 Kirchberg | SG
 Phone +41 (0)71 932 32 32
 Fax +41 (0)71 932 32 33
 syma@syma.ch | www.syma.ch

SYMA-SYSTEM GmbH
 Westring 11 | D-40721 Hilden
 Phone +49 (0) 2103 49 06 0
 Fax +49 (0) 2103 49 06 66
 mail@syma.de | www.syma.de

SYMA-SYSTEM GmbH
 A-2120 Wolkersdorf b. Wien
 Phone +43 2245 24 97 0
 Fax +43 2245 24 97 85
 office@syma.at | www.syma.at

	5.01.09
---	---------

	<p>Kopfplatte für Molto 90 Anschluss mit 4 Senkschrauben M10 x 40</p> <p>Headstock for Molto 90 connection with 4 countersunk screws M10 x 40</p>  <p>Aluminium</p>	<p>5581</p> <p>kg/pc</p>

SYMA-SYSTEM AG
 CH-9533 Kirchberg | SG
 Phone +41 (0)71 932 32 32
 Fax +41 (0)71 932 32 33
 syma@syma.ch | www.syma.ch

SYMA-SYSTEM GmbH
 Westring 11 | D-40721 Hilden
 Phone +49 (0) 2103 49 06 0
 Fax +49 (0) 2103 49 06 66
 mail@syma.de | www.syma.de

SYMA-SYSTEM GmbH
 A-2120 Wolkersdorf b. Wien
 Phone +43 2245 24 97 0
 Fax +43 2245 24 97 85
 office@syma.at | www.syma.at

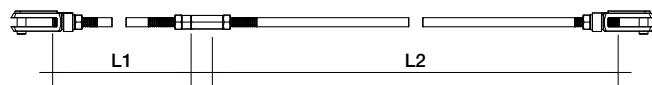
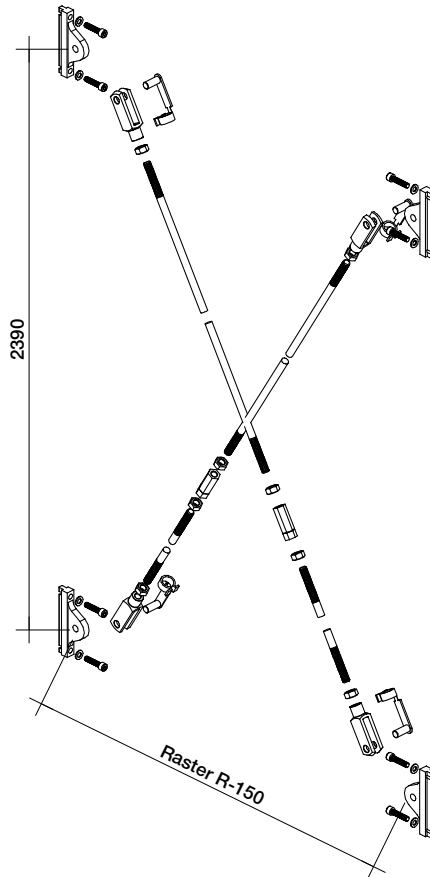
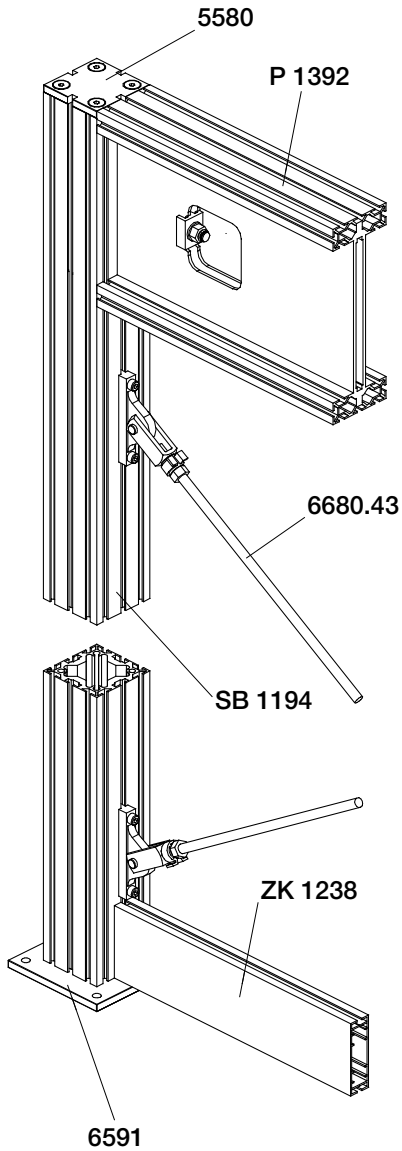
	5.01.10
---	---------

Windverband kompl.
 für Pavillonhöhe 3000mm

Wind bracing complete
 for pavilion height 3000mm

Raster R in mm
1000
1500
2000
2500
3000
3500
4000
4500
5000
5500
6000

- 6680.13**
- 6680.15**
- 6680.23**
- 6680.25**
- 6680.33**
- 6680.35**
- 6680.43**
- 6680.45**
- 6680.53**
- 6680.55**
- 6680.63**



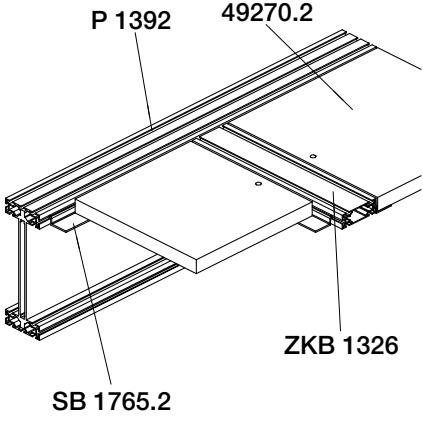
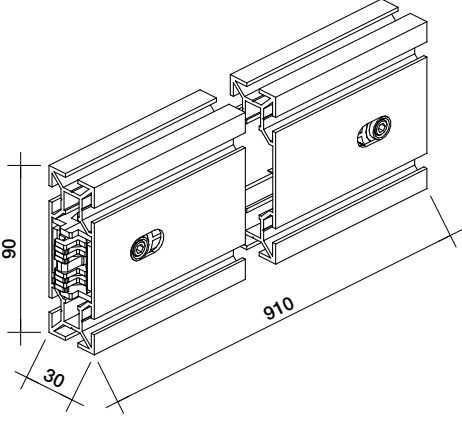
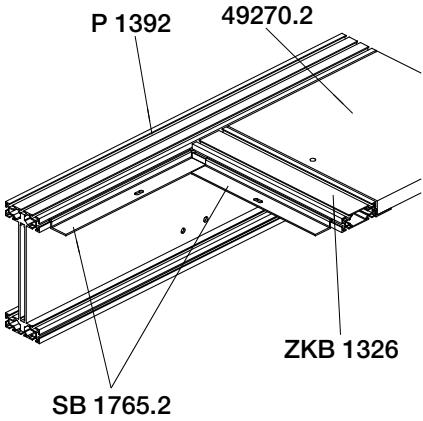
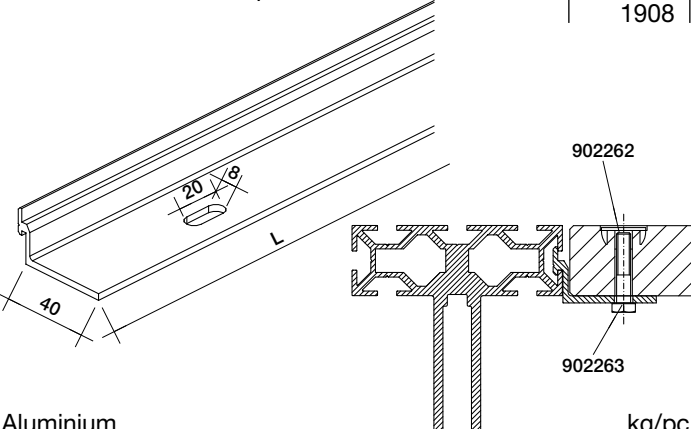
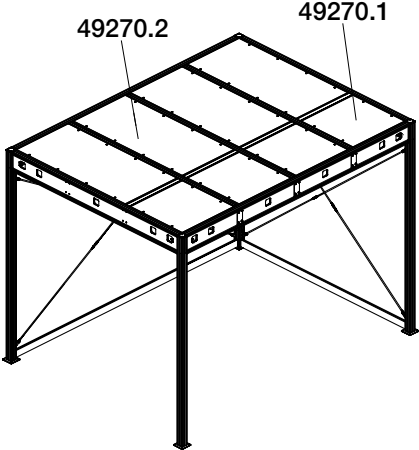
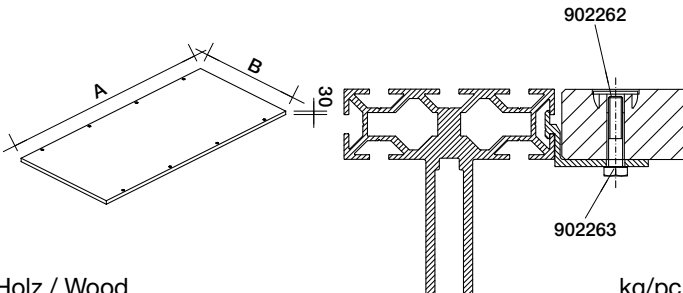
R in mm	L1 in mm	L2 in mm
1000	1600	855
1500	1600	1060
2000	1600	1340
2500	1600	1670
3000	1600	2040
3500	1600	2440
4000	1600	2850
4500	1600	3280
5000	1600	3725
5500	1600	4180
6000	1600	4640

SYMA-SYSTEM AG
 CH-9533 Kirchberg | SG
 Phone +41 (0)71 932 32 32
 Fax +41 (0)71 932 32 33
 syma@syma.ch | www.syma.ch

SYMA-SYSTEM GmbH
 Westring 11 | D-40721 Hilden
 Phone +49 (0) 2103 49 06 0
 Fax +49 (0) 2103 49 06 66
 mail@syma.de | www.syma.de

SYMA-SYSTEM GmbH
 A-2120 Wolkersdorf b. Wien
 Phone +43 2245 24 97 0
 Fax +43 2245 24 97 85
 office@syma.at | www.syma.at

	5.01.11
---	---------

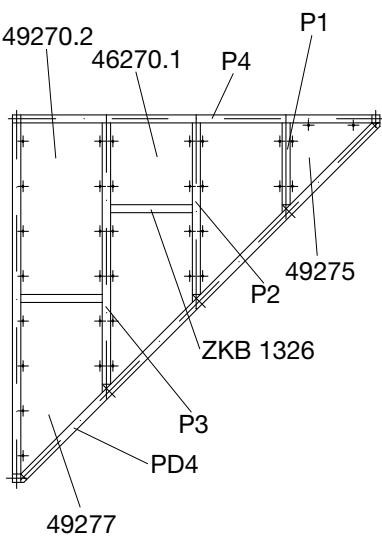
	<p>Bodenzarge beids. Verschluss 3085 mit Langloch</p> <p>Floor section on both sides lock 3085 with slot</p>  <p style="text-align: center;">Aluminium kg/pc</p>	ZKB 1326												
	<p>Auflagewinkel für 30mm Bodenplatten geschlitzt für M6 Schrauben</p> <p>Support brackets for 30mm slotted base plates for M6 screws</p> <table border="1" style="margin-left: auto; margin-right: auto;"> <thead> <tr> <th>L in mm</th> </tr> </thead> <tbody> <tr><td>325</td></tr> <tr><td>825</td></tr> <tr><td>1408</td></tr> <tr><td>1908</td></tr> </tbody> </table>  <p style="text-align: center;">Aluminium kg/pc</p>	L in mm	325	825	1408	1908	SB 1765.2 AW 04 AW 09 AW 15 AW 19							
L in mm														
325														
825														
1408														
1908														
	<p>Bodenplatten 30mm BFU 100 DIN 68705 mit Einschlagmuttern M6 902262 6kt.-Schraube m.s. M6 x 30 902263</p> <table border="1" style="margin-left: auto; margin-right: auto;"> <thead> <tr> <th>A in mm</th> <th>B in mm</th> </tr> </thead> <tbody> <tr><td>904</td><td>904</td></tr> <tr><td>1904</td><td>904</td></tr> <tr><td>904</td><td>404</td></tr> <tr><td>1904</td><td>404</td></tr> <tr><td>1404</td><td>904</td></tr> </tbody> </table> <p>Floor panel 30mm BFU 100 DIN 68705 with drive-in nut M6 902262 hexagonal screw with shaft 902263</p>  <p style="text-align: center;">Holz / Wood kg/pc</p>	A in mm	B in mm	904	904	1904	904	904	404	1904	404	1404	904	49270.1 49270.2 49270.3 49270.4 49270.5
A in mm	B in mm													
904	904													
1904	904													
904	404													
1904	404													
1404	904													

SYMA-SYSTEM AG
 CH-9533 Kirchberg | SG
 Phone +41 (0)71 932 32 32
 Fax +41 (0)71 932 32 33
 syma@syma.ch | www.syma.ch

SYMA-SYSTEM GmbH
 Westring 11 | D-40721 Hilden
 Phone +49 (0) 2103 49 06 0
 Fax +49 (0) 2103 49 06 66
 mail@syma.de | www.syma.de

SYMA-SYSTEM GmbH
 A-2120 Wolkersdorf b. Wien
 Phone +43 2245 24 97 0
 Fax +43 2245 24 97 85
 office@syma.at | www.syma.at

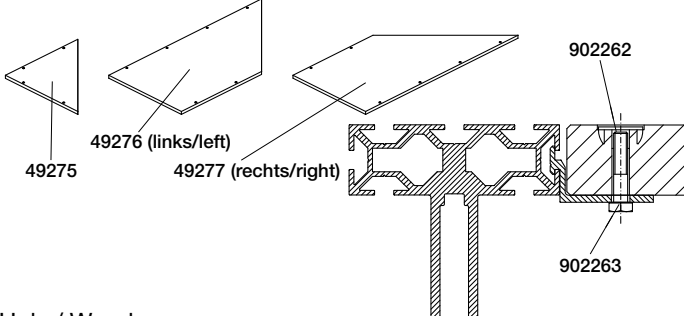
	5.01.12
---	---------



Bodenplatten diagonal 30mm
 BFU 100 DIN 68705
 mit Einschlagmutter M6 902262
 6kt.-Schraube m.s. M6 x 30 902263

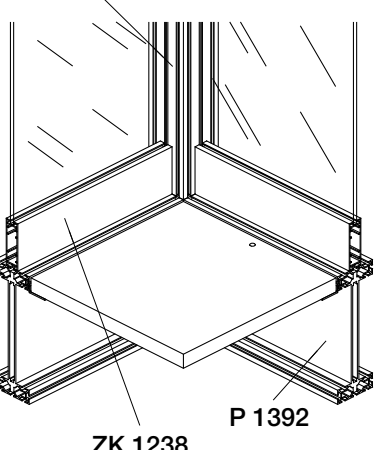
A in mm	B in mm
900	900
1900	904
1900	904

Floor panel diagonal 30mm
 BFU 100 DIN 68705
 with drive-in nut M6 902262
 hexagonal screw with shaft M6 x 30 902262



49275
49276
49277

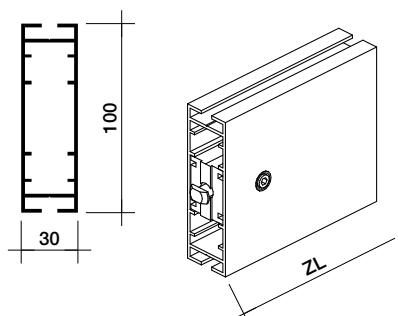
Holz / Wood



Zarge
 Z 1238: Beids. Verschluss 3062
 ZK 1238: Mit Klinkenverschluss 3085

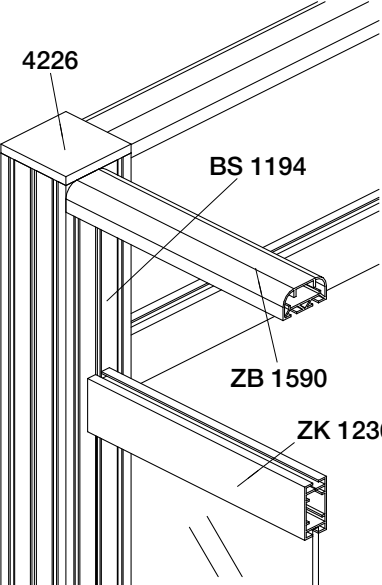
ZL
440
470
940
970

Section
 Z 1238: Both sides lock 3062
 ZK 1238: With latch fastenings 3085



Z 1238
ZK 1238

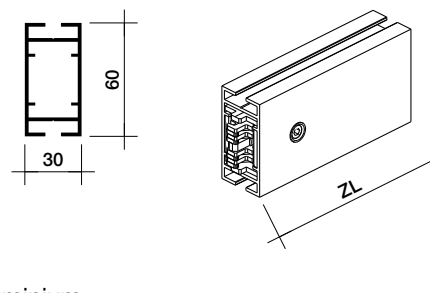
Aluminium kg/pc



Zarge
 Z 1238: Beids. Verschluss 3062
 ZK 1238: Mit Klinkenverschluss 3085

ZL
440
470
940
970

Section
 Z 1238: Both sides lock 3062
 ZK 1238: With latch fastenings 3085



Z 1236
ZK 1236

Aluminium kg/pc

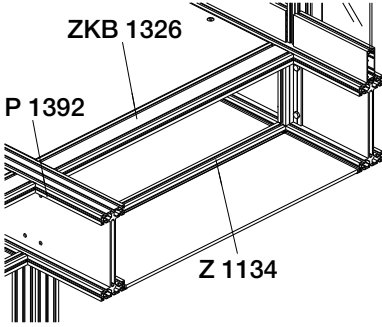
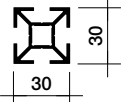
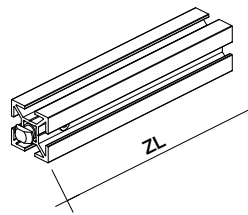
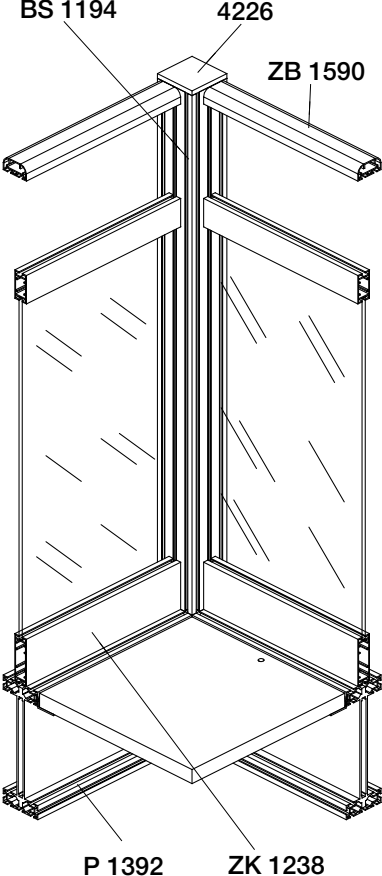
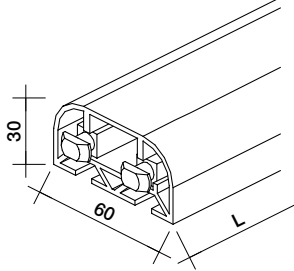
SYMA-SYSTEM AG
 CH-9533 Kirchberg | SG
 Phone +41 (0)71 932 32 32
 Fax +41 (0)71 932 32 33
 syma@syma.ch | www.syma.ch

SYMA-SYSTEM GmbH
 Westring 11 | D-40721 Hilden
 Phone +49 (0) 2103 49 06 0
 Fax +49 (0) 2103 49 06 66
 mail@syma.de | www.syma.de

SYMA-SYSTEM GmbH
 A-2120 Wolkersdorf b. Wien
 Phone +43 2245 24 97 0
 Fax +43 2245 24 97 85
 office@syma.at | www.syma.at



5.01.13

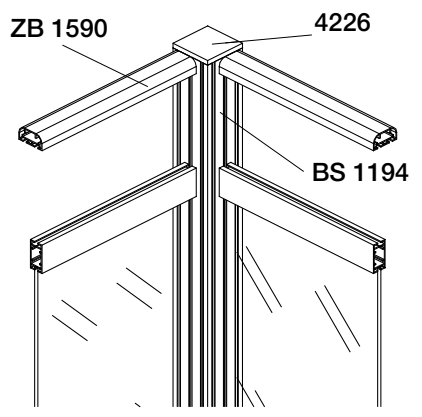
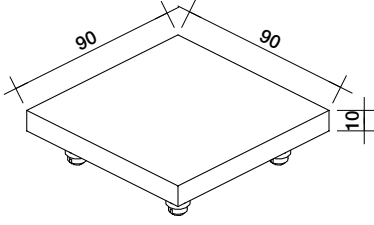
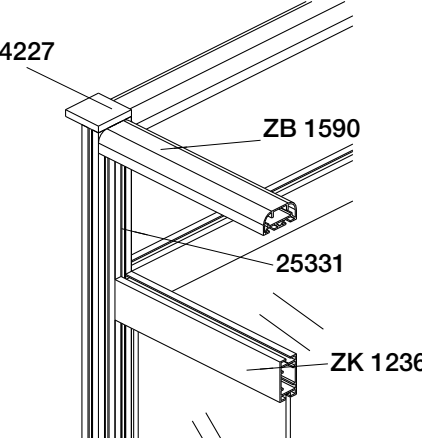
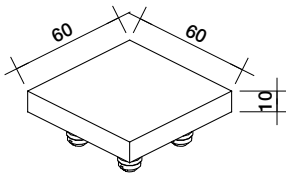
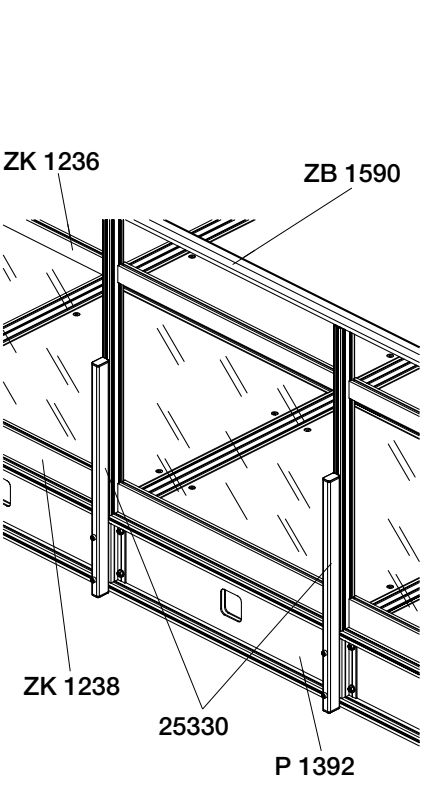
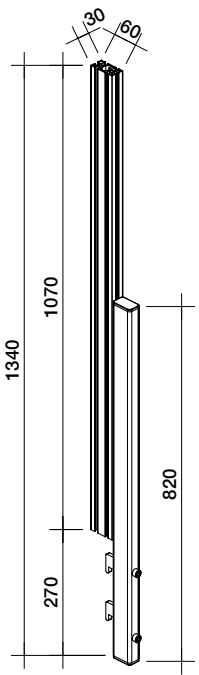
	<p>Zarge beids. Verschluss 3040.1</p> <p>Section both sides lock 3040.1</p>   <table border="1" data-bbox="1165 358 1292 492"> <thead> <tr> <th>ZL</th> </tr> </thead> <tbody> <tr> <td>210</td> </tr> <tr> <td>410</td> </tr> <tr> <td>910</td> </tr> </tbody> </table> <p>Aluminium</p>	ZL	210	410	910	<p>Z 1134</p> <p>kg/pc</p>																		
ZL																								
210																								
410																								
910																								
	<p>Handlauf kompl. beids. 2 Verschlüsse 3041.1 mit Gew. Stift M8 x 16</p> <p>Section on both sides two locks 3041.1 with thread-pin M8 x 16</p>  <table border="1" data-bbox="1165 985 1292 1668"> <thead> <tr> <th>L in mm</th> </tr> </thead> <tbody> <tr><td>910</td></tr> <tr><td>940</td></tr> <tr><td>970</td></tr> <tr><td>1410</td></tr> <tr><td>1440</td></tr> <tr><td>1470</td></tr> <tr><td>1910</td></tr> <tr><td>1940</td></tr> <tr><td>1970</td></tr> <tr><td>2410</td></tr> <tr><td>2440</td></tr> <tr><td>2470</td></tr> <tr><td>2910</td></tr> <tr><td>2940</td></tr> <tr><td>2970</td></tr> <tr><td>3410</td></tr> <tr><td>3440</td></tr> <tr><td>3470</td></tr> <tr><td>3910</td></tr> <tr><td>3940</td></tr> <tr><td>3970</td></tr> </tbody> </table> <p>Aluminium</p>	L in mm	910	940	970	1410	1440	1470	1910	1940	1970	2410	2440	2470	2910	2940	2970	3410	3440	3470	3910	3940	3970	<p>ZB 1590</p> <p>kg/pc</p>
L in mm																								
910																								
940																								
970																								
1410																								
1440																								
1470																								
1910																								
1940																								
1970																								
2410																								
2440																								
2470																								
2910																								
2940																								
2970																								
3410																								
3440																								
3470																								
3910																								
3940																								
3970																								

SYMA-SYSTEM AG
 CH-9533 Kirchberg | SG
 Phone +41 (0)71 932 32 32
 Fax +41 (0)71 932 32 33
 syma@syma.ch | www.syma.ch

SYMA-SYSTEM GmbH
 Westring 11 | D-40721 Hilden
 Phone +49 (0) 2103 49 06 0
 Fax +49 (0) 2103 49 06 66
 mail@syma.de | www.syma.de

SYMA-SYSTEM GmbH
 A-2120 Wolkersdorf b. Wien
 Phone +43 2245 24 97 0
 Fax +43 2245 24 97 85
 office@syma.at | www.syma.at

	5.01.14
---	---------

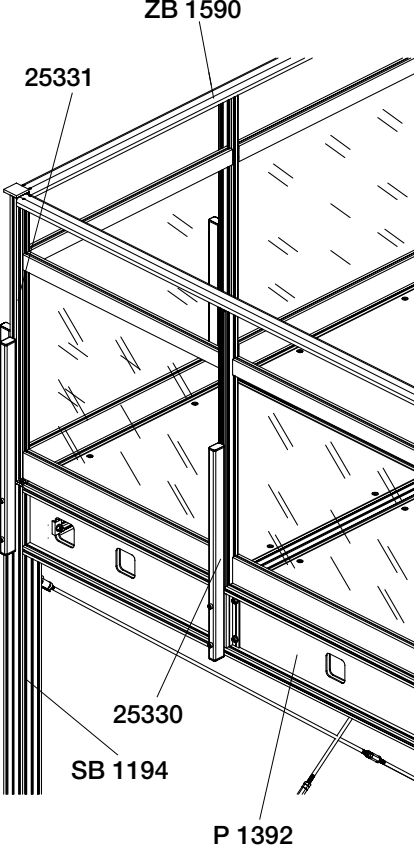
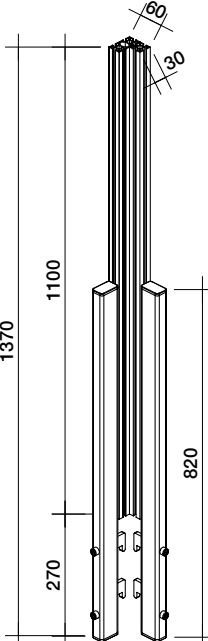
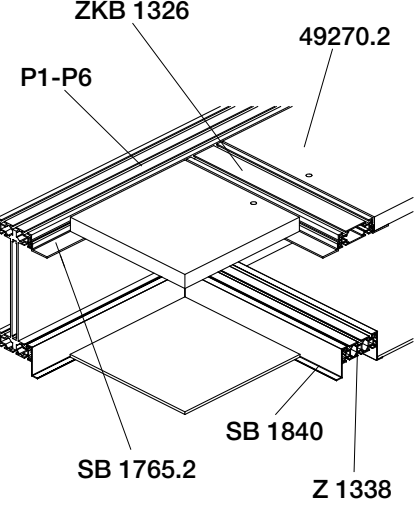
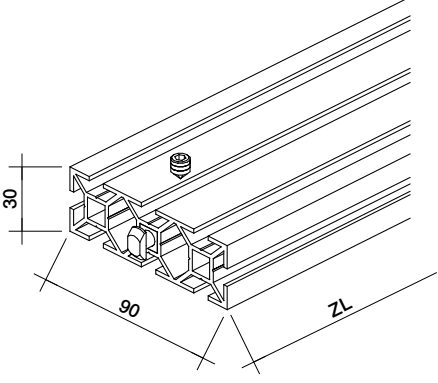
	<p>Abdeckplatte passend auf Profil 1194 mit 4 Aufsteckzapfen</p> <p>End cap fits profile 1194 with 4 spigot</p>  <p>Aluminium</p> <p>0,236 kg/pc</p>	4226
	<p>Abdeckplatte passend auf 25331 mit 3 Aufsteckzapfen</p> <p>End cap fits with 25331 with 3 spigot</p>  <p>Aluminium</p> <p>0,119 kg/pc</p>	4227
	<p>Brüstungsstütze kompl. mit Profil 1337, oben 2 Verschlüsse 3040.1</p> <p>Railing support completely with profile 1337, above 2 locks 3040.1</p>  <p>Aluminium</p> <p>1,900 kg/pc</p>	25330

SYMA-SYSTEM AG
 CH-9533 Kirchberg | SG
 Phone +41 (0)71 932 32 32
 Fax +41 (0)71 932 32 33
 syma@syma.ch | www.syma.ch

SYMA-SYSTEM GmbH
 Westring 11 | D-40721 Hilden
 Phone +49 (0) 2103 49 06 0
 Fax +49 (0) 2103 49 06 66
 mail@syma.de | www.syma.de

SYMA-SYSTEM GmbH
 A-2120 Wolkersdorf b. Wien
 Phone +43 2245 24 97 0
 Fax +43 2245 24 97 85
 office@syma.at | www.syma.at

	5.01.15
---	---------

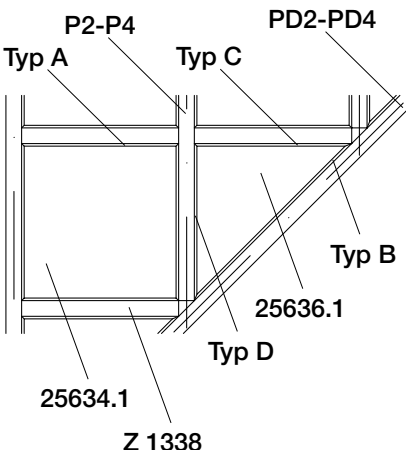
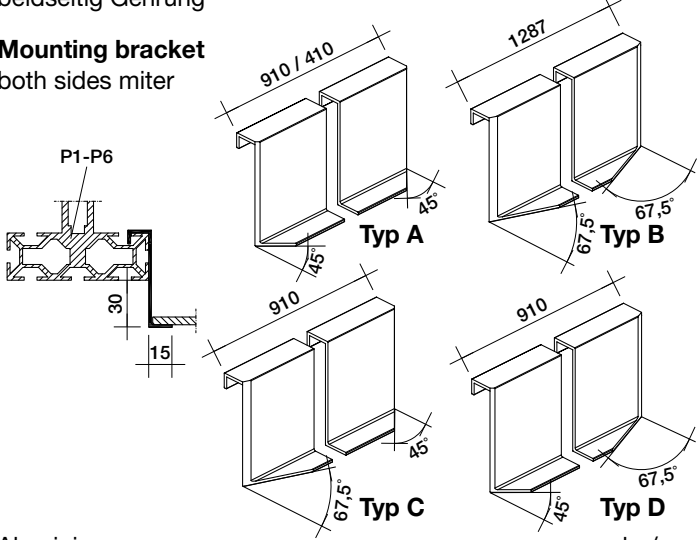
	<p>Eck-Brüstungsstütze kompl. mit Profil 1337 und 1134</p> <p>Corner railing support completely with profile 1337 and 1134</p>  <p style="text-align: right;">Aluminium kg/pc</p>	25331			
	<p>Zarge beids. Verschluss 3040.1</p> <p>Section both sides lock 3040.1</p> <table border="1" style="margin-left: auto; margin-right: auto;"> <tr> <td style="text-align: center;">ZL</td> </tr> <tr> <td style="text-align: center;">410</td> </tr> <tr> <td style="text-align: center;">910</td> </tr> </table>  <p style="text-align: right;">Aluminium kg/pc</p>	ZL	410	910	Z 1338
ZL					
410					
910					

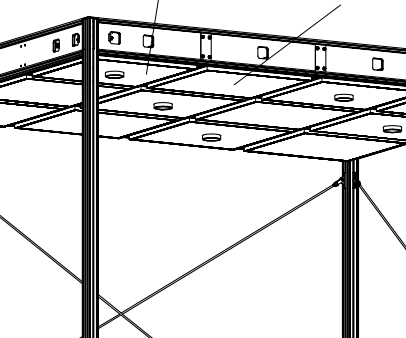
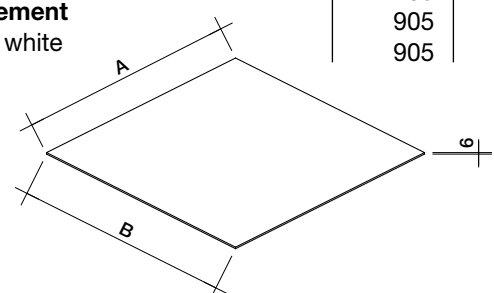
SYMA-SYSTEM AG
 CH-9533 Kirchberg | SG
 Phone +41 (0)71 932 32 32
 Fax +41 (0)71 932 32 33
 syma@syma.ch | www.syma.ch

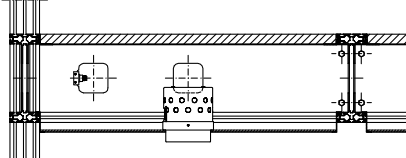
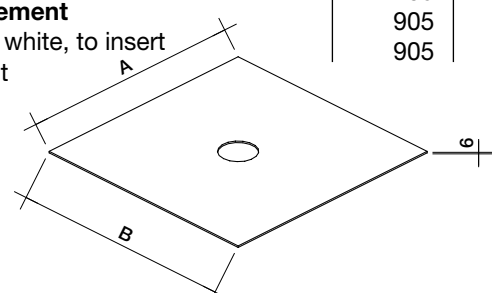
SYMA-SYSTEM GmbH
 Westring 11 | D-40721 Hilden
 Phone +49 (0) 2103 49 06 0
 Fax +49 (0) 2103 49 06 66
 mail@syma.de | www.syma.de

SYMA-SYSTEM GmbH
 A-2120 Wolkersdorf b. Wien
 Phone +43 2245 24 97 0
 Fax +43 2245 24 97 85
 office@syma.at | www.syma.at

	5.01.16
---	---------

	<p>Einhängewinkel beidseitig Gehrung</p> <p>Mounting bracket both sides miter</p>  <p>Aluminium</p> <p style="text-align: right;">kg/pc</p>	SB 1840
--	---	----------------

	<p>Deckenelement Dünnsan weiss zum Einlegen</p> <p>Ceiling element chipboard white to insert</p> <table border="1" style="margin-left: auto; margin-right: auto;"> <thead> <tr> <th>A in mm</th> <th>B in mm</th> </tr> </thead> <tbody> <tr> <td>405</td> <td>405</td> </tr> <tr> <td>905</td> <td>405</td> </tr> <tr> <td>905</td> <td>905</td> </tr> </tbody> </table>  <p>Dünnsan / Chipboard</p> <p style="text-align: right;">kg/pc</p>	A in mm	B in mm	405	405	905	405	905	905	25634.1
A in mm	B in mm									
405	405									
905	405									
905	905									

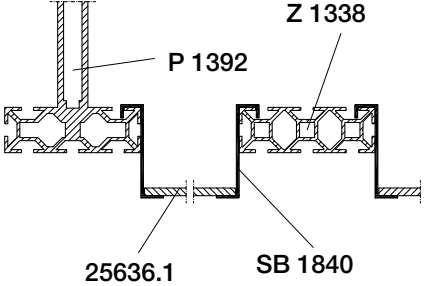
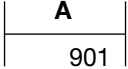
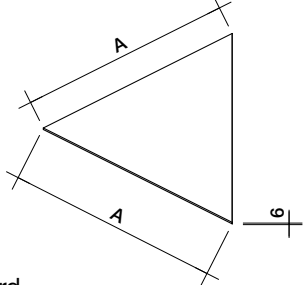
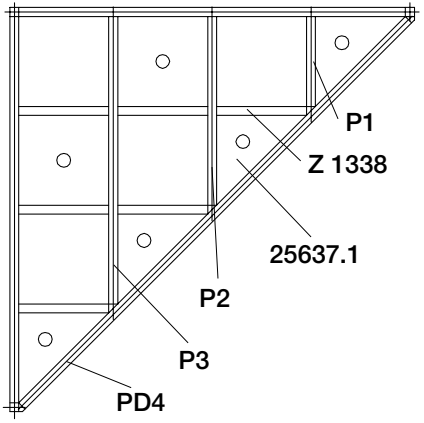
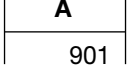
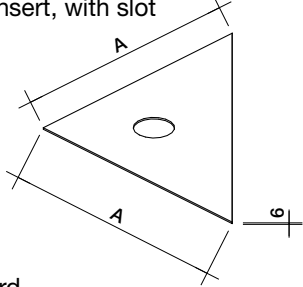
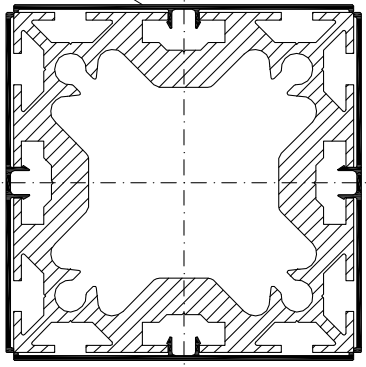
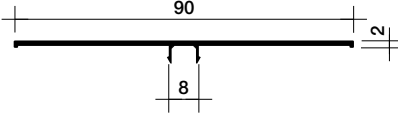
	<p>Deckenelement Dünnsan weiss, zum Einlegen mit Ausschnitt Ø 140mm für Lampe</p> <p>Ceiling element chipboard white, to insert with cutout Ø 140mm for lamp</p> <table border="1" style="margin-left: auto; margin-right: auto;"> <thead> <tr> <th>A in mm</th> <th>B in mm</th> </tr> </thead> <tbody> <tr> <td>405</td> <td>405</td> </tr> <tr> <td>905</td> <td>405</td> </tr> <tr> <td>905</td> <td>905</td> </tr> </tbody> </table>  <p>Dünnsan / Chipboard</p> <p style="text-align: right;">kg/pc</p>	A in mm	B in mm	405	405	905	405	905	905	25635.1
A in mm	B in mm									
405	405									
905	405									
905	905									

SYMA-SYSTEM AG
 CH-9533 Kirchberg | SG
 Phone +41 (0)71 932 32 32
 Fax +41 (0)71 932 32 33
 syma@syma.ch | www.syma.ch

SYMA-SYSTEM GmbH
 Westring 11 | D-40721 Hilden
 Phone +49 (0) 2103 49 06 0
 Fax +49 (0) 2103 49 06 66
 mail@syma.de | www.syma.de

SYMA-SYSTEM GmbH
 A-2120 Wolkersdorf b. Wien
 Phone +43 2245 24 97 0
 Fax +43 2245 24 97 85
 office@syma.at | www.syma.at

	5.01.17
---	---------

 <p style="text-align: center;">25636.1 SB 1840</p>	<p>Deckenelement Dünnspon weiss zum Einlegen</p> <p>Ceiling element chipboard white to insert</p> <div style="text-align: right;">  </div> <div style="text-align: right;">  </div> <p>Dünnspon / Chipboard kg/pc</p>	25636.1
 <p style="text-align: center;">25637.1</p>	<p>Deckenelement Dünnspon weiss, zum Einlegen, mit Ausschnitt Ø 140mm für Lampe</p> <p>Ceiling element chipboard white, to insert, with slot Ø 140mm for lamp</p> <div style="text-align: right;">  </div> <div style="text-align: right;">  </div> <p>Dünnspon / Chipboard kg/pc</p>	25637.1
 <p style="text-align: center;">2165</p>	<p>Abdeckprofil für 8,2mm Nuten</p> <p>Cover profile for 8,2mm groove</p> <p style="text-align: right;"> Fabrikationslänge standard length grau / grey weiss / white zugeschnitten Lmax 5000 mm manufactured Lmax 5000 mm grau / grey weiss / white </p> <div style="text-align: center;">  </div> <p>Kunststoff / PVC 0,186 kg/m</p>	2165.4 2165.7 S 2165.4 S 2165.7

SYMA-SYSTEM AG
 CH-9533 Kirchberg | SG
 Phone +41 (0)71 932 32 32
 Fax +41 (0)71 932 32 33
 syma@syma.ch | www.syma.ch

SYMA-SYSTEM GmbH
 Westring 11 | D-40721 Hilden
 Phone +49 (0) 2103 49 06 0
 Fax +49 (0) 2103 49 06 66
 mail@syma.de | www.syma.de

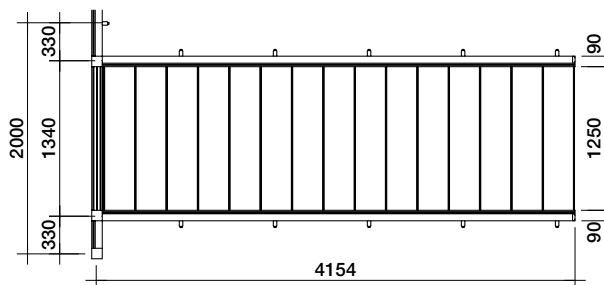
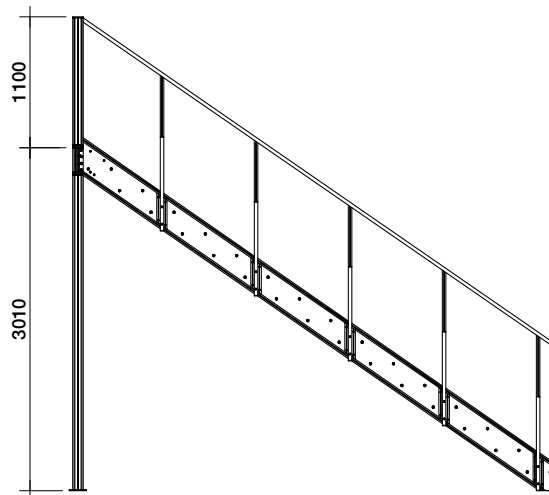
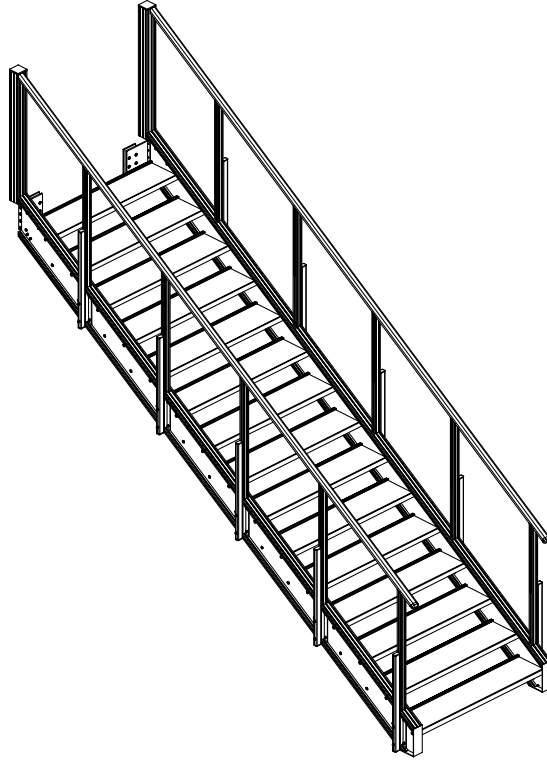
SYMA-SYSTEM GmbH
 A-2120 Wolkersdorf b. Wien
 Phone +43 2245 24 97 0
 Fax +43 2245 24 97 85
 office@syma.at | www.syma.at

	5.01.18
---	---------

Treppe kompl.
 mit Geländer, ohne Füllungen

Stairs complete
 with railing, without fillings

49060



SYMA-SYSTEM AG
 CH-9533 Kirchberg | SG
 Phone +41 (0)71 932 32 32
 Fax +41 (0)71 932 32 33
 syma@syma.ch | www.syma.ch

SYMA-SYSTEM GmbH
 Westring 11 | D-40721 Hilden
 Phone +49 (0) 2103 49 06 0
 Fax +49 (0) 2103 49 06 66
 mail@syma.de | www.syma.de

SYMA-SYSTEM GmbH
 A-2120 Wolkersdorf b. Wien
 Phone +43 2245 24 97 0
 Fax +43 2245 24 97 85
 office@syma.at | www.syma.at

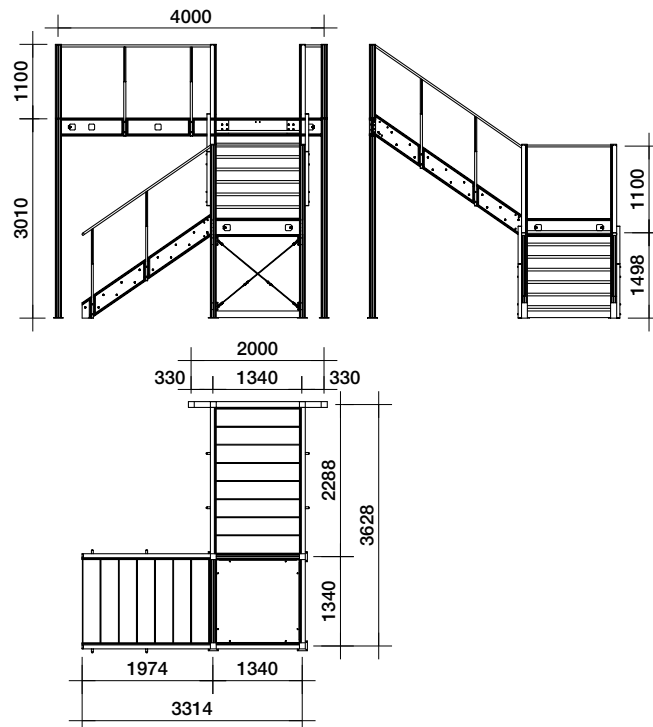
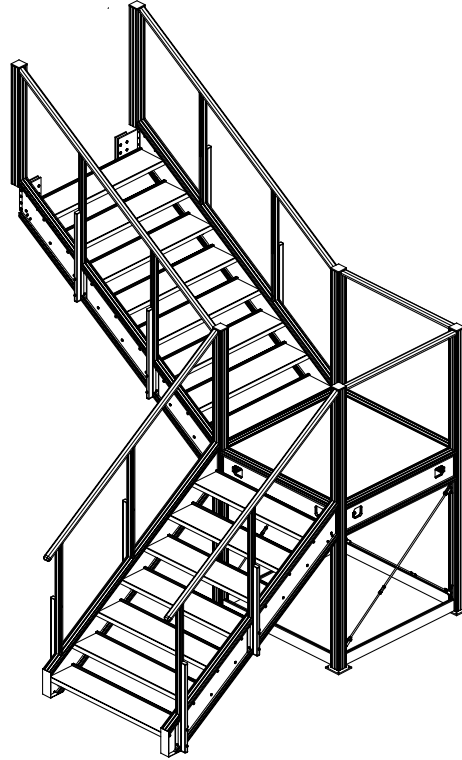


5.01.19

Treppe 90° kompl.
 mit Geländer, ohne Füllungen

Stairs 90° complete
 with railing, without fillings

49065



SYMA-SYSTEM AG
 CH-9533 Kirchberg | SG
 Phone +41 (0)71 932 32 32
 Fax +41 (0)71 932 32 33
 syma@syma.ch | www.syma.ch

SYMA-SYSTEM GmbH
 Westring 11 | D-40721 Hilden
 Phone +49 (0) 2103 49 06 0
 Fax +49 (0) 2103 49 06 66
 mail@syma.de | www.syma.de

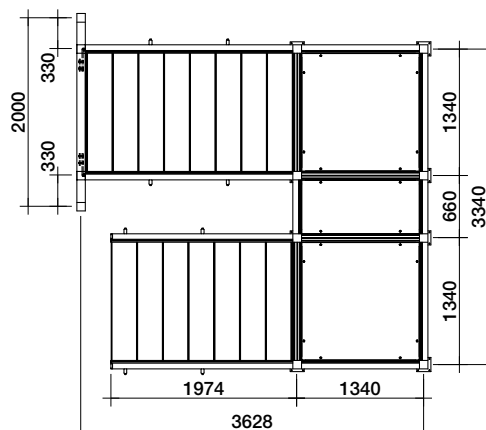
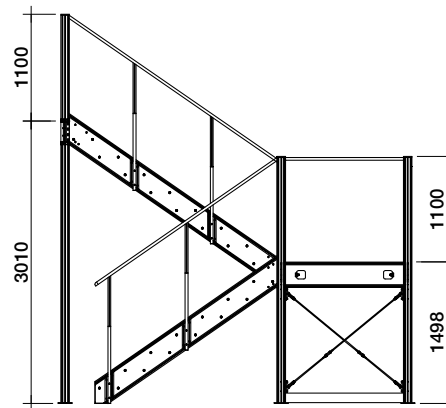
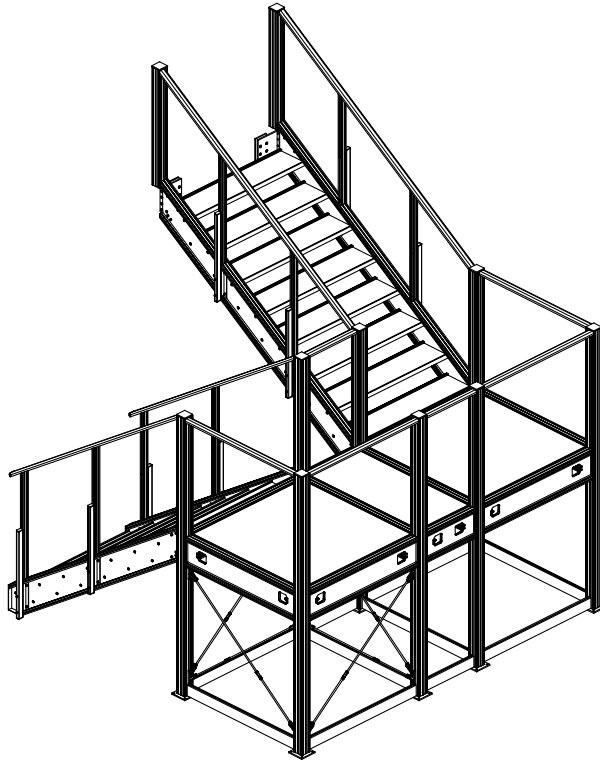
SYMA-SYSTEM GmbH
 A-2120 Wolkersdorf b. Wien
 Phone +43 2245 24 97 0
 Fax +43 2245 24 97 85
 office@syma.at | www.syma.at

	<p>5.01.20</p>
---	----------------

Treppe 180° kompl.
 mit Geländer, ohne Füllungen

Stairs 180° complete
 with railing, without fillings

49070

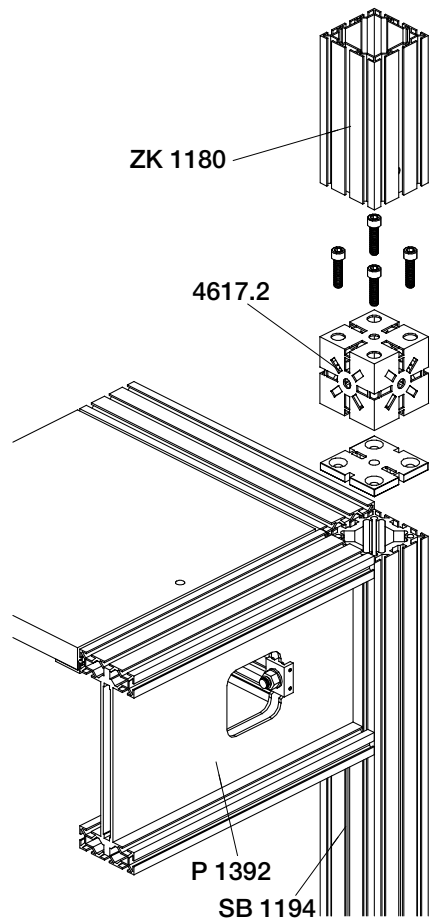
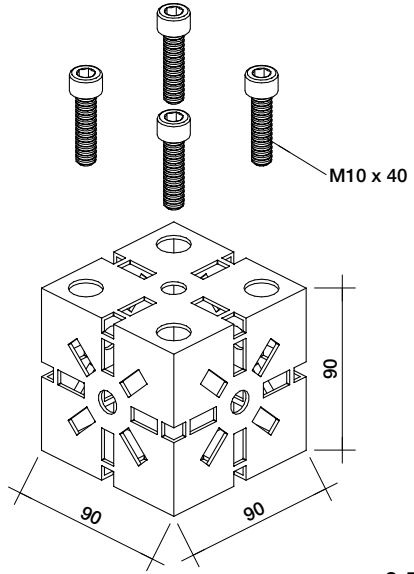


SYMA-SYSTEM AG
 CH-9533 Kirchberg | SG
 Phone +41 (0)71 932 32 32
 Fax +41 (0)71 932 32 33
 syma@syma.ch | www.syma.ch

SYMA-SYSTEM GmbH
 Westring 11 | D-40721 Hilden
 Phone +49 (0) 2103 49 06 0
 Fax +49 (0) 2103 49 06 66
 mail@syma.de | www.syma.de

SYMA-SYSTEM GmbH
 A-2120 Wolkersdorf b. Wien
 Phone +43 2245 24 97 0
 Fax +43 2245 24 97 85
 office@syma.at | www.syma.at

	5.01.21
---	---------

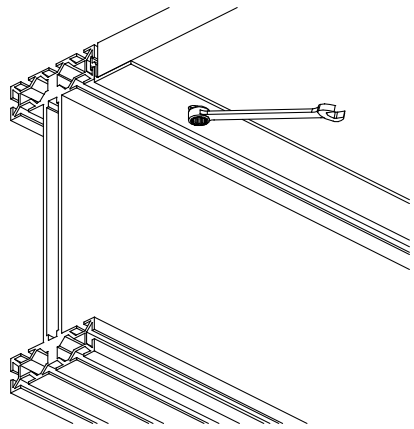
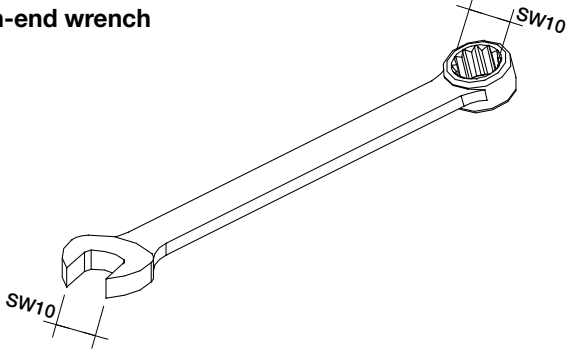
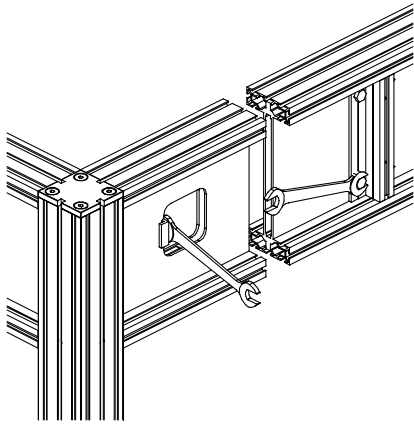
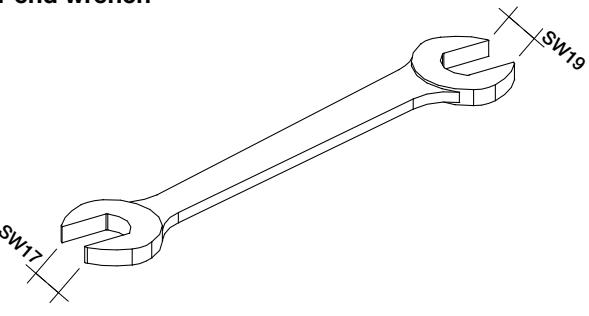
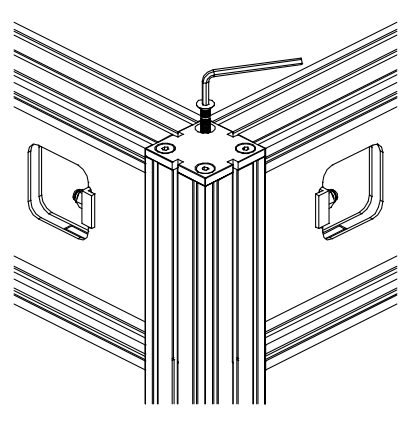
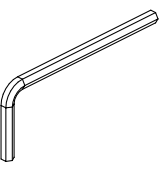
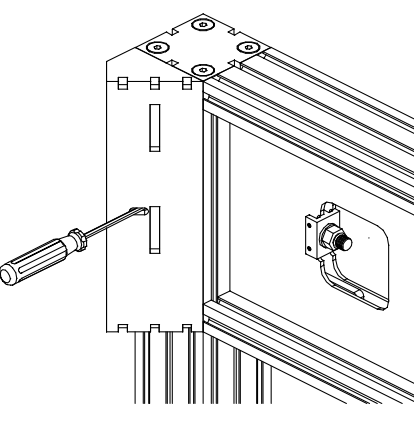
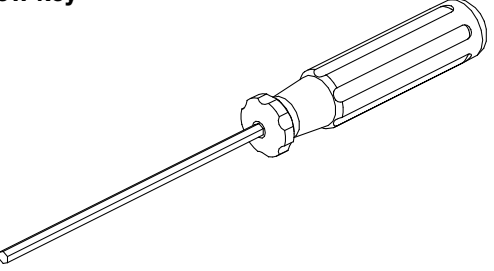
	<p>Würfel für Profil 1194, für Anschluss mit Molto 90, mit 4 Löcher \varnothing 11mm für Zylinder-Schrauben M10 8 Anschluss-Schlitzen pro Fläche für Verschluss 3057 inkl. 4 Zylinder Schrauben M10 x 40mm</p> <p>Cube for profile 1194, for connector with Molto 90, with 4 holes \varnothing 11mm for M10 cap screws 8 connection slots per surface for lock 3057 including 4 screws M10 x 40mm</p>  <p>M10 x 40</p> <p>90 90 90</p>	<p>4617.2</p> <p>Stahl / Steel</p> <p>0,550 kg/pc</p>

SYMA-SYSTEM AG
 CH-9533 Kirchberg | SG
 Phone +41 (0)71 932 32 32
 Fax +41 (0)71 932 32 33
 syma@syma.ch | www.syma.ch

SYMA-SYSTEM GmbH
 Westring 11 | D-40721 Hilden
 Phone +49 (0) 2103 49 06 0
 Fax +49 (0) 2103 49 06 66
 mail@syma.de | www.syma.de

SYMA-SYSTEM GmbH
 A-2120 Wolkersdorf b. Wien
 Phone +43 2245 24 97 0
 Fax +43 2245 24 97 85
 office@syma.at | www.syma.at

	5.01.22
---	---------

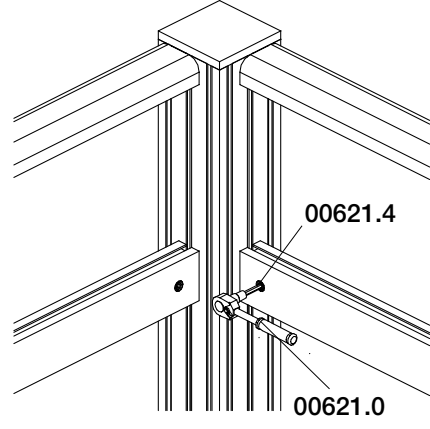
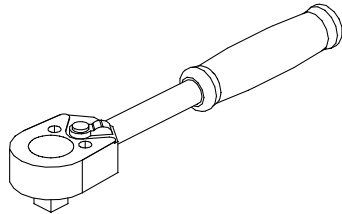
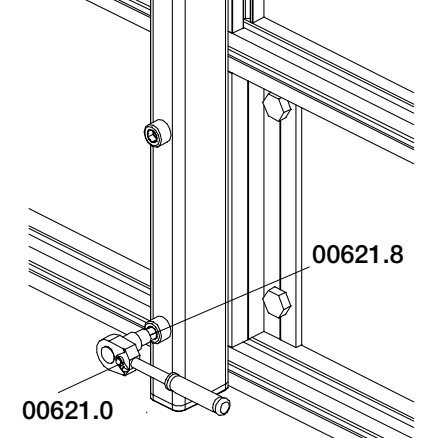
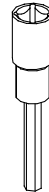
	<p>Gabelschlüssel</p> <p>Open-end wrench</p> 	00510
	<p>Gabelschlüssel</p> <p>Open-end wrench</p> 	00520
	<p>Inbus -Winkelschlüssel 90°</p> <p>Allen key</p> 	<p>SW4 00604</p> <p>SW5 00605</p> <p>SW6 00606</p>
	<p>Inbusschraubenzieher</p> <p>Allen screw key</p> 	<p>SW4 00614</p> <p>SW5 00615</p> <p>SW6 00616</p>

SYMA-SYSTEM AG
 CH-9533 Kirchberg | SG
 Phone +41 (0)71 932 32 32
 Fax +41 (0)71 932 32 33
 syma@syma.ch | www.syma.ch

SYMA-SYSTEM GmbH
 Westring 11 | D-40721 Hilden
 Phone +49 (0) 2103 49 06 0
 Fax +49 (0) 2103 49 06 66
 mail@syma.de | www.syma.de

SYMA-SYSTEM GmbH
 A-2120 Wolkersdorf b. Wien
 Phone +43 2245 24 97 0
 Fax +43 2245 24 97 85
 office@syma.at | www.syma.at

	5.01.23
---	---------

	<p>Rättsche / Umschaltknarre ohne Einsatz</p> <p>Allen wrench without insert</p> 	<p>00621.0</p>
	<p>Inbuseinsatz</p> <p>Insert to allen wrench</p> 	<p>SW4 SW5 SW6 SW8</p> <p>00621.4 00621.5 00621.6 00621.8</p>

SYMA-SYSTEM AG

Panoramastrasse 19
CH-9533 Kirchberg
Telefon +41 (0)71 932 32 32
Fax +41 (0)71 932 32 33
syma@syma.ch
www.syma.ch

SYMA-SYSTEM GmbH

Westring 11
D-40721 Hilden
Telefon +49 (0)2103 49 06 0
Fax +49 (0)2103 49 06 66
mail@syma.de
www.syma.de

SYMA-SYSTEM GmbH

Industriestrasse 3
A-2120 Wolkersdorf bei Wien
Telefon +43 (0)2245 24 97 0
Fax +43 (0)2245 24 97 85
office@syma.at
www.syma.at