

JOHN BERGER

13.SDT 120 -LIUKUJÄRJESTELMÄ

Sivukiinnikkeet liukuprofiiliin
13.SDT 120SH



13.SDT 120 -liukujärjestelmä sopii kuiviin että kosteisiin tiloihin. Järjestelmän kantavuus on 120 kg / elementti. Profiilipituus 3 m.

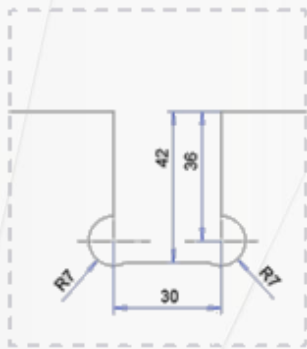
Sarjaan kuuluu 3 yhteensopivaa profiilia. Yhdistetään tarpeen mukaan.

Asennus kannatusprofiilin päistä tai liukuprofiilin läpi.

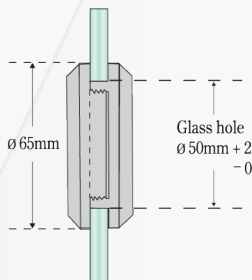
Myydään helakokonaisuuksina tai erillisinä heloina.

8-10 mm lasille

Liukuhela
13.RH 65



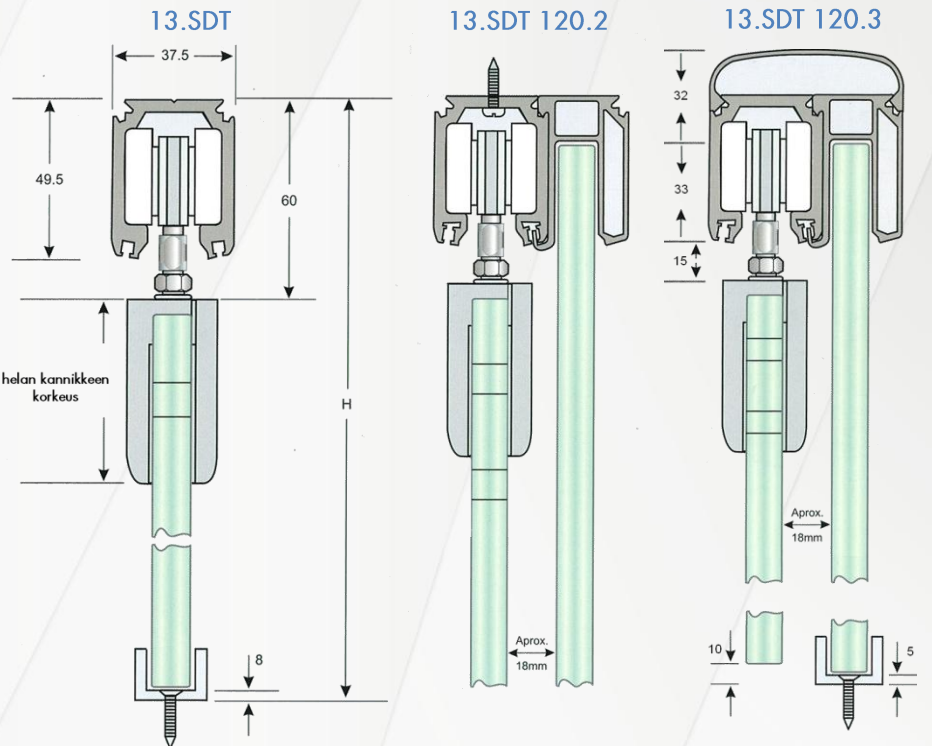
Kuppivedin
13.CFH 65



Alaohjaimet

13.BG 15S

13.BG 15

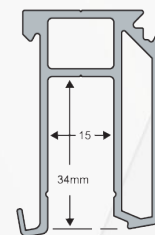
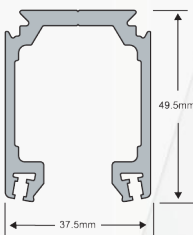


Liukulasin korkeus yläpinnasta lattiaan = lasin mitta - 90 mm.
Kiinteän lasin korkeus yläpinnasta lattiaan = lasin mitta - 37 mm.

13.SDT 120ST

13.SDT 120FP

13.SDT 120TC



LIUKUJÄRJESTELMÄT

OY JOHN BERGER AB - TOIMIVAN TILAN TAUSTALLA

Vellamonkatu 30 A, FIN 00550 Helsinki | P 09-4130 7700 | F 09-4130 7711 | www.johnberger.fi | info@johnberger.fi