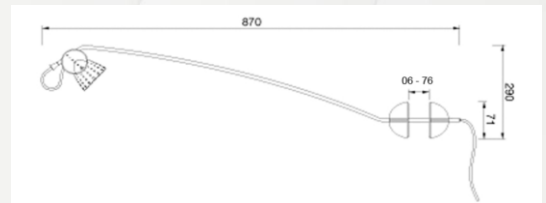


JOHN BERGER

HALOGEENI- JA LED -VALAISINSARJAT

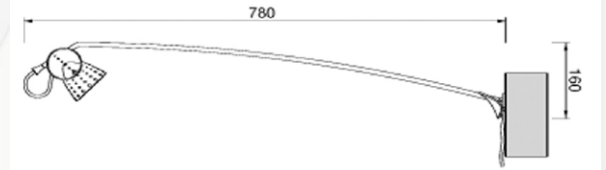
Halogeenivarsivalaisimet verkkovirralla GZ 10 -polttimoille joissa dichroic -heijastin, 220 V/75 W. Muuntajaa ei tarvita. Valaisimen pää voidaan kiinnittää haluttuun kohtaan valaisimen varressa. Polttimon vaihto käy helposti ja turvallisesti ilman työkaluja. Niklatut kiinnitysosat, valaisimen varjostinosa on kiillotettua terästä, synteettiset osat lasikuitua. Sähköjohto on 3000 mm pitkä. Valaisin on pakattu iskunkestävään polystyreenipakkaukseen ja kartonkikuoreen. Polttimo ei kuulu mukaan.

CIELO XL



Varsivalaisin seinäkkeellisiin näyttelyjärjestelmiin. Valaisimen voi kiinnittää 6 – 76 mm paksuisiin seinäkkeisiin kahteen eri asentoon, joko kaarevasti ylös- tai alaspäin. Valaisimen ruostumaton, teräksinen varsi on 870 mm pitkä. Mitat: 1000 x 165 x 90 mm. Paino 0,880 kg. **Tilaukoodi 53.091**

IMAGO



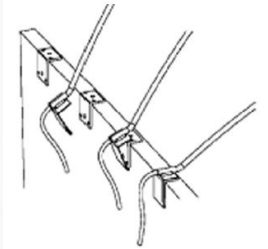
Valaisin kuvia varten gallerioihin, museoihin ja julkisiin tiloihin. Valaisimessa on ripustuskoukku kuvia varten. Kiinnitys yhdellä ruuvilla mihin tahansa seinämateriaaliin. Valaisimen varsi on helposti säädettävissä haluttuun kulmaan kuvan pintaan nähden. Ruostumaton, teräksinen varsi on 780 mm pitkä. Mitat: 1000 x 165 x 90 mm. Paino 0,880 kg.

Tilaukoodi 53.092



IMAGO DUO

PANEO



Valaisin näyttely- ja messukäyttöön. Näkymätön kiinnitystuki. Säädettävissä. Kiinnitys mille tahansa paneelille. Aluskappale kiinnitetään paneelin yläreunaan ja valaisin aluskappaleeseen. Paneelin minimipaksuus on 19 mm. Teräksinen valaisimen varsi on 780 mm pitkä. Mitat: 1000 x 165 x 90 mm. Paino 0,880 kg. **Tilaukoodi 53.093**

Polttimot:

- HI-SPOT ESD 63, 220V/75W, valonsäteen kulma 25-astetta, tilaukoodi 53.094
- HI-SPOT ESD 63, 220V/75W, valonsäteen kulma 50-astetta, tilaukoodi 53.095
- HALOPAR 20 OSRAM, 220V/75W, valonsäteen kulma 30-astetta, tilaukoodi 53.096

KLEM

OY JOHN BERGER AB - TOIMIVAN TILAN TAUSTALLA

Vellamonkatu 30 A, FIN 00550 Helsinki | P 09-4130 7700 | F 09-4130 7711 | www.johnberger.fi | info@johnberger.fi

HALOGEENI- JA LED -VALAISINSARJAT

LED-valosarja kohdevalaistukseen. Valaisimen päätä voidaan kääntää, liu'uttaa ja kiertää valaisimen tukitankojen akselin ympäri. Valaisimen voi kiinnittää kaikkiin paneelisiin 3:sta 42 mm:iin (valinnaisena 100 mm) ja putkiin jotka ovat halkaisijaltaan 20 – 45 mm. Lampun vaihto käy helposti ilman työkaluja. Matalajännite, 12V, 300 cm sähköjohto ja virtakytkin. Pakattu kierrätettävään, iskunkestävään polystyreenipakkaukseen ja kartonkikuoreen.



KlemLite®
Classic LED



LED-valosarja soveltuu hyvin erilaisiin käyttötarkoituksiin:

- taidegalleriat ja museot
- korostusvalaistus
- messukäyttö
- vitriinivalaistus

Etuja:

- Energian säästö jopa 80 % verrattuna 20-25 W halogeenilamppuun.
- 50 000 tunnin käyttöikä
- Ei sisällä elohopeaa eikä lyijyä.
- Ei UV- eikä IR -säteilyä

Kanta: GU 5,3

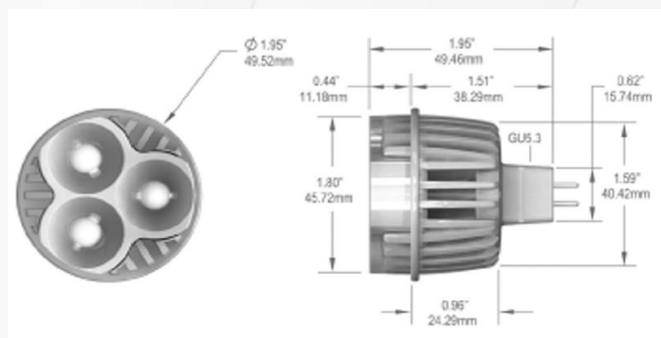
Jännite: 12V

Suojaluokka: IP 30

Lampun teho: 4W

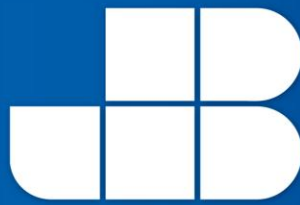
Valon säteen kulma: 34 tai 50 astetta

Väriämpötila: 3100K, 4200K tai 6500K



Hopeanharmaa, sis. LED-polttimon. Tilauskoodi 53.088

Musta, sis. LED-polttimon. Tilauskoodi 53.089



JOHN BERGER

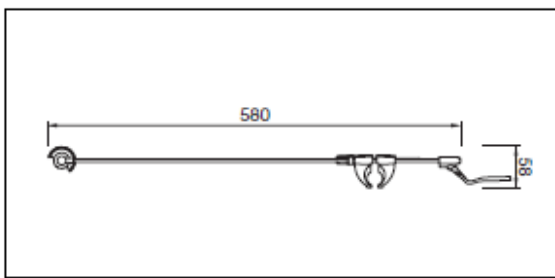
HALOGEENI- JA LED -VALAISINSARJAT

KlemLite Classic on patentoitu, matalajännitteinen kohdevalaisin käytettäväksi messuilla, näyttelyissä ja julkisissa tiloissa. Toiminnaltaan KlemLite Classic on pitkäikäinen ja luotettava.



Tuoteominaisuudet ja hyödyt:

- korkealaatuinen rakenne, valmistettu Saksassa
- matalajännitteinen kohdevalaisin toimii 50 watin MR16 halogeenipolttimolla
- tukeva kaksoisvarsi on säädettävissä 558 mm asti
- valaisinkupua voi säätää kallistamalla ja kääntämällä
- säätötoiminto perustuu ihmiskäden ranteen liikkeisiin
- voidaan käyttää ylä- tai alavalona
- valaisimen voi kiinnittää paneeleihin jotka ovat paksuudeltaan 6-42 mm, ja putkiin joiden halkaisija on 20-45 mm
- kumiset teräpalat varmistavat tiukan ja turvallisen kiinnityksen
- väri hopeanharmaa (mustana erikseen tilattaessa)
- 300 cm sähköjohdolla ja virtakytkimellä
- täyttää ENEC 10 -turvallisuusstandardit, ja on ETL-hyväksytty



KlemLite Classic Expo, hopeanharmaa sis. muuntajan. Tilauskoodi 53.086

KLEM

OY JOHN BERGER AB - TOIMIVAN TILAN TAUSTALLA

Vellamonkatu 30 A, FIN 00550 Helsinki | P 09-4130 7700 | F 09-4130 7711 | www.johnberger.fi | info@johnberger.fi