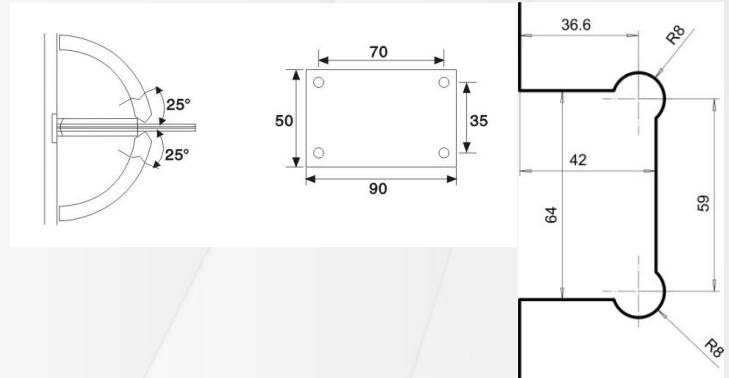
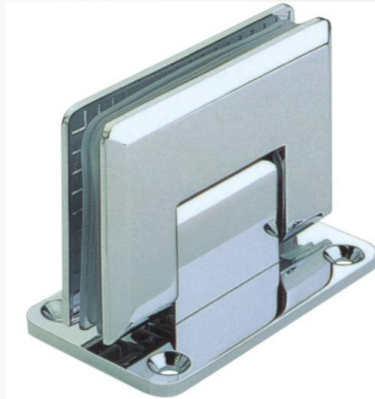


JOHN BERGER

## AQUA KOSTEIDEN TILOJEN SARANAT JA HELAT

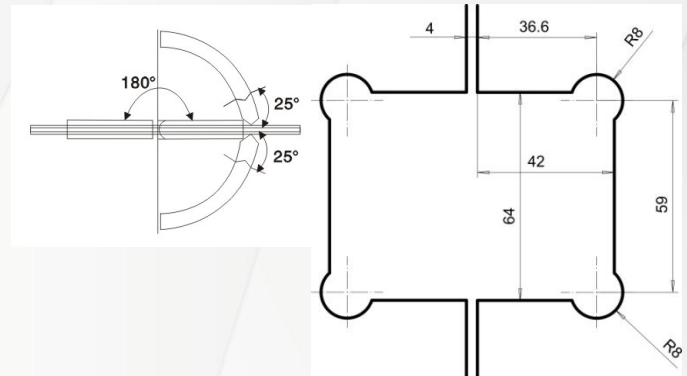
### 23.SHT-C

- keskittävä sarana 90°
- 2-puoleinen laippa
- 8-10mm lasille
- ovi max 45kg
- kromi



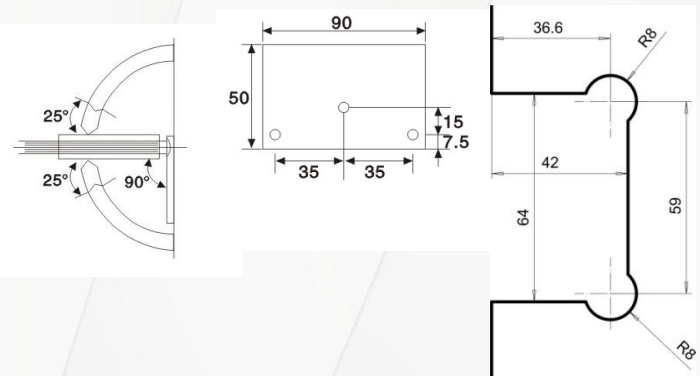
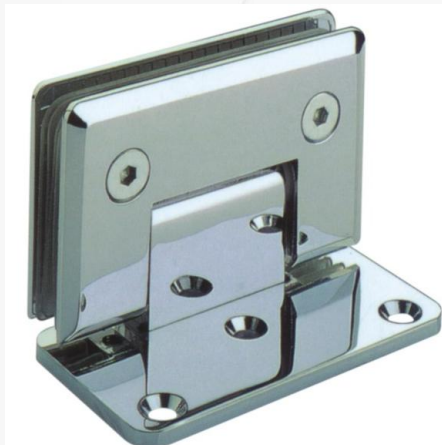
### 23.SH180-C

- keskittävä sarana 180°
- lasista lasiin
- 8-10mm lasille
- ovi max 45kg
- kromi



### 23.SHT-C3

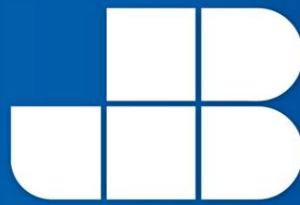
- keskittävä sarana 90°
- 1-puoleinen laippa
- 8-10mm lasille
- ovi max 45kg
- kromi



## HELAT

OY JOHN BERGER AB - TOIMIVAN TILAN TAUSTALLA

Vellamonkatu 30 A, FIN 00550 Helsinki | P 09-4130 7700 | F 09-4130 7711 | [www.johnberger.fi](http://www.johnberger.fi) | [info@johnberger.fi](mailto:info@johnberger.fi)

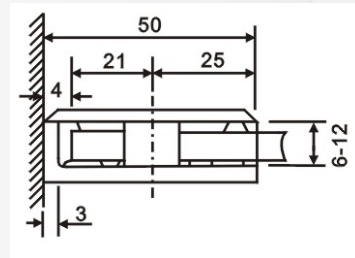


JOHN BERGER

## AQUA KOSTEIDEN TILOJEN SARANAT JA HELAT

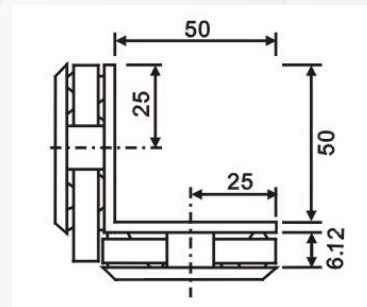
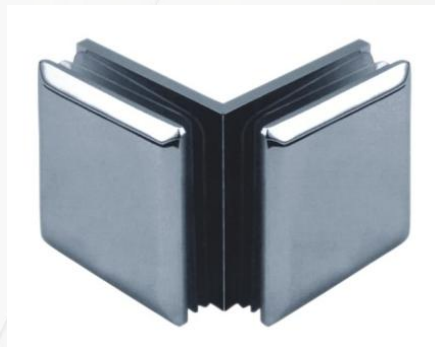
### 23.GC00-C2

- asennushela 50x50mm
- 6-12mm lasille
- lasiin 14mm reikä
- kromi



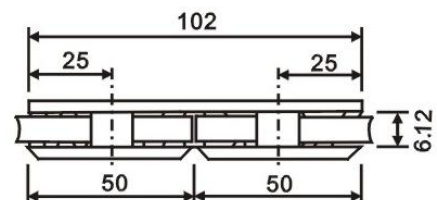
### 23.GC90-C2

- liitoshela 50x50mm 90°
- 6-12mm lasille
- lasiin 14mm reikä
- kromi



### 23.GC180-C2

- liitoshela 50x50mm 180°
- 6-12mm lasille
- lasiin 14mm reikä
- kromi



HELAT

OY JOHN BERGER AB - TOIMIVAN TILAN TAUSTALLA

Vellamonkatu 30 A, FIN 00550 Helsinki | P 09-4130 7700 | F 09-4130 7711 | [www.johnberger.fi](http://www.johnberger.fi) | [info@johnberger.fi](mailto:info@johnberger.fi)