

JOHN BERGER

JB-VÄLISEINÄN SÄÄTÖJALKA JA STABILOINTIVARSI

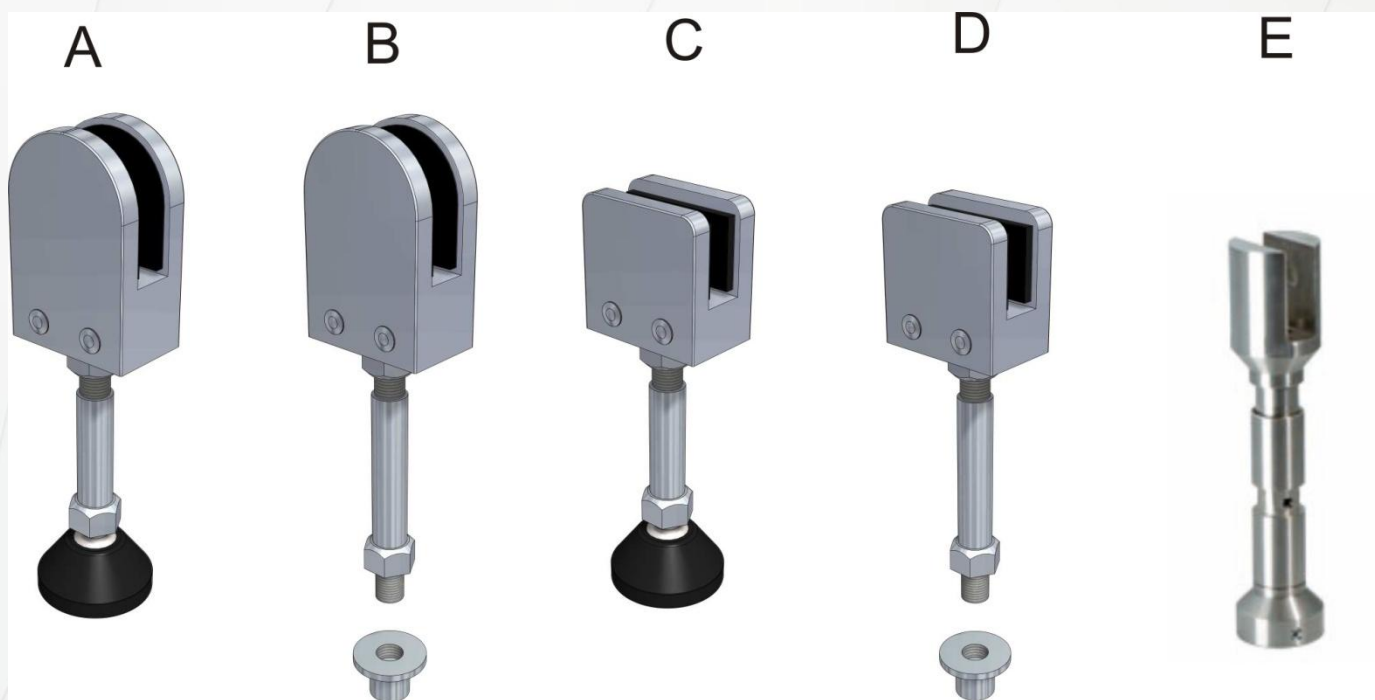
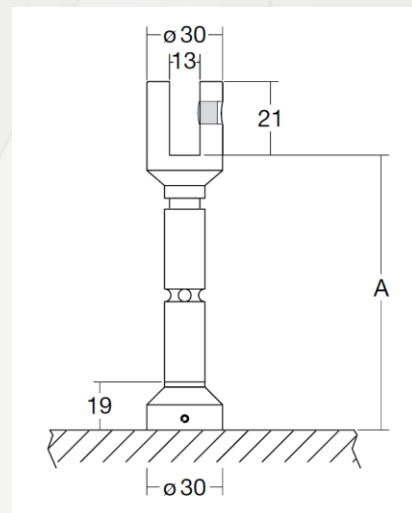
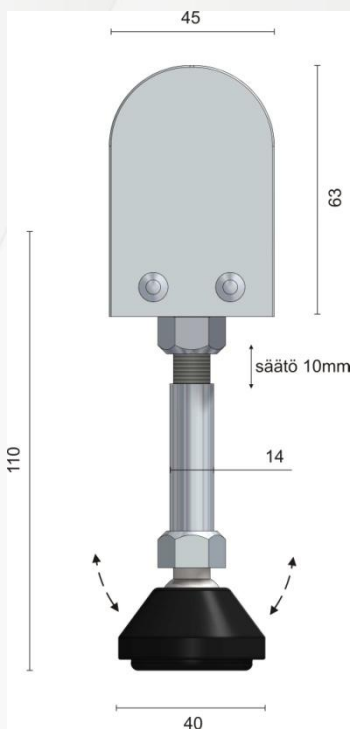
Säätöjalat

17.SÄÄTÖJ mallit A,B,C ja D

14.UT5-55-10 malli E (A=93mm)

14.UT5-95-10 malli E (A=133mm)

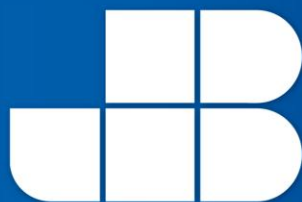
- AISI 304 ruostumaton teräs, harjattu
- malleissa A ja C säätöjalka on nivelöity ja pohjassa on liukumaton kumipinta. Tämä mahdollistaa hyvän tartunnan kaltevaankin lattiaan/kattoon.
- malleissa B ja D lattiaan upotettava sisäkierrehylsy M12



HELAT

OY JOHN BERGER AB - TOIMIVAN TILAN TAUSTALLA

Vellamonkatu 30 A, FIN 00550 Helsinki | P 09-4130 7700 | F 09-4130 7711 | www.johnberger.fi | info@johnberger.fi



JOHN BERGER

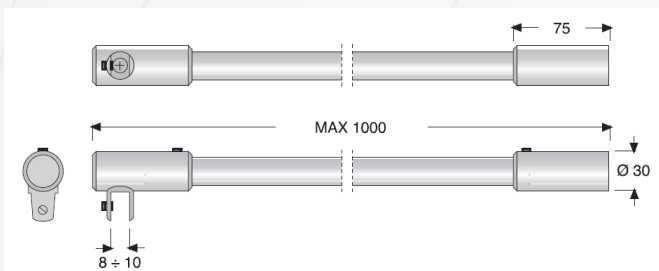
JB-VÄLISEINÄN SÄÄTÖJALKA JA STABILOINTIVARSI

Stabilointivarret

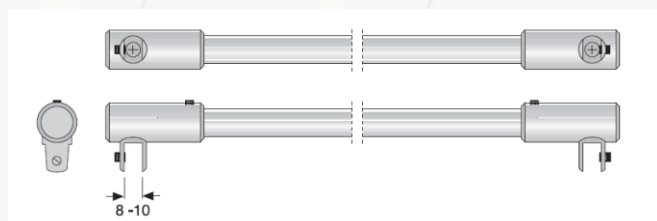
- Malli 15.325 lasi-seinä
- Malli 15.326 lasi-lasi
- kromi ja RST-efekti



15.325



15.326



HELAT

OY JOHN BERGER AB - TOIMIVAN TILAN TAUSTALLA

Vellamonkatu 30 A, FIN 00550 Helsinki | P 09-4130 7700 | F 09-4130 7711 | www.johnberger.fi | info@johnberger.fi