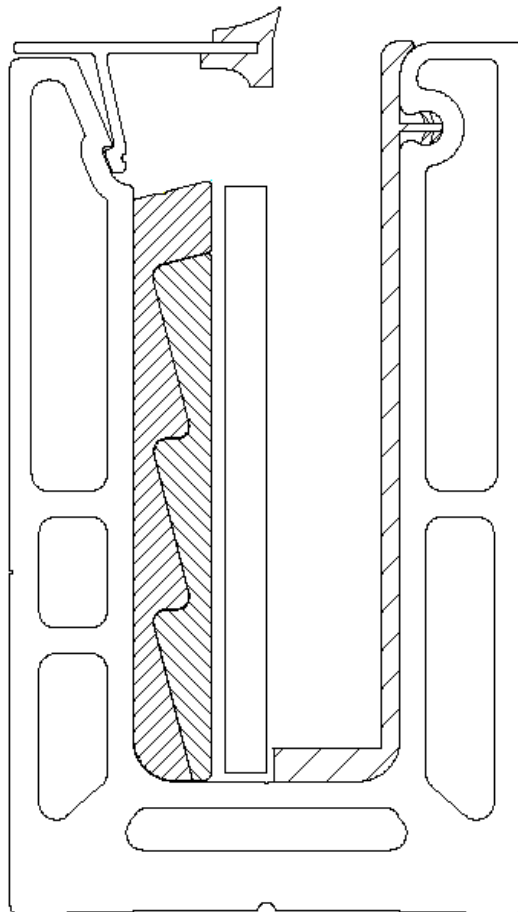


# LK60 ASENNUSOHJE



Sisällysluettelo:

- 1.0 **LK60**
- 1.1 Tekniikka
- 1.2 Kaiteiden korkeudet
- 2.0 **Kiinnitys**
- 2.1 **Asentaminen - yleisohje**
- 2.1 Kiinnitys betonivaluun / Kulmarautakiinnitys
- 2.2 Betoni ja kivi
- 2.3 Rauta / Teräs
- 2.4 Puu
- 2.5 Harkot – Leka, Siporex -ja Betoniharkko
- 3.0 **Lasin asennus**
- 3.1 Kiilan poistaminen
- 3.2 Käsijohteen / lasin kiinnittäminen seinään tai pilariin
- 4.0 **Käsijohteiden asennus**
- 4.1 Lasin päälle tulevat mallit
- 4.2 Lasin kyljessä kulkevat mallit
- 4.3 Seinässä kulkevat mallit

- 1.0 **LK60**

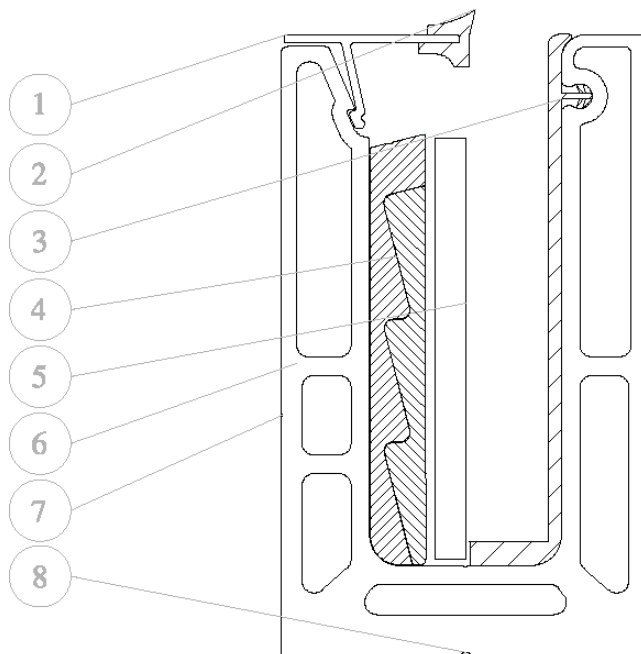
Lasikaide 60 on alareunasta tuettu lasikaide ratkaisu, jolla voidaan toteuttaa tyylikästä ja yksilöllistä lasikaidetta ilman välitolppia.

LK60 tuotteessa käytetään kahta lasipaksuutta, 6+6 ja 8+8 karkaistua, laminoitua lasia. Oikein asennettuna se on erittäin jäykkä ja kestävä, sekä täyttää voimassaolevat RakMK B1 RakMK F2 määräykset.

## 1.1

### Tekniikka

1. Pintalista
2. Pintalistan kumi
3. Runkokumi
4. Kiila
5. Kiilamuovi
6. Runko
7. Kylkikiinnitysreikä
8. Pohjakiinnitysreikä



## 1.2

### Kaiteiden korkeudet

Tämä on mitoitettu tungoskuormaan, max. 150kg / metrille lasin yläreunaan. LK60 lasituskenkä tulee asentaa ohjeiden mukaan.

Lasi korkeudet

6+6 karkaistua, laminoitua. Maksimi korkeus 1100mm LK60:den yläreunasta.

8+8 karkaistua, laminoitua. Maksimikorkeus 1500mm LK60:den yläreunasta.

Kaiteen (lasin) korkeudet tasosta, pudotuksen ollessa:

**0-3 metriä** Kaidekorkeus vähintään 900mm

**3-6 metriä** Kaidekorkeus vähintään 1000mm

**6 metriä tai enemmän** Kaidekorkeus vähintään 1200mm

2.0 **Kiinnitys**

Kiinnitysreikien jako julkisissa tiloissa tulee olla 300mm, M12. Tungoskuorma 150kg. Yksityistaloudet kiinnitysreikien jako tulee olla 400mm, M12. Kuorma kaiteen yläpäästä, sisätiloissa: 40kg, parvekkeilla 100kg.

Asentaessasi LK60 alumiiniprofiilia on tärkeää ottaa muutama seikka huomioon. Profiili täytyy saada:

1. Suoraan, sillä jos profiili on 2mm vinossa, kertautuu tämä lasin yläpäähän jossa se on jo 10-15mm.

2. Kunnolla kiinni. Kiinnitys on yksi olennaisimmista asioista LK60:tä asentaessa. Sillä lasikaide johtaa kaiken vastaanottamansa rasituksen suoraan alas alumiinikenkään.

## 2.1 Asentaminen - yleisohje

**Tärkeää! Tuotteen asentajalla on vastuu kiinnityksien lujuudesta! Käytä tämän asennusohjeen suosituksia!**

1. Mitoita profiilin paikka ja merkkää reiät kiinnitettävään pintaan.

2. Mikäli käytössäsi on 12mm kierretanko sekä kemiallinen massa, poraa vähintään 14mm halkaisijaltaan olevat reiät.

Käyttäessäsi liimakierreholkkeja, tulee kiinnityspinnassa olevan reiän olla vähintään 18mm halkaisijaltaan.

**Tärkeää!** Poraa ensin *kaikki reiät* (noin 80-100mm syvälle) ja putsaa ne pölystä. Käytä vasta sitten kemiallista massaa, sillä se kuivuu nopeasti.

Työntäessäsi kierretangot / liimakierreholkit reikiin (jossa tässä vaiheessa on kemiallista massaa) pyöritä niitä vasta ja myötöpäivään jotta massa jakautuu reikään tasaisesti.

Jos käytät kierretankoa. Katso että kierretankoa jää näkyviin betonista oikean verran. Sillä kun asennat LK60 profiilin kylkikiinnityksellä, ei kierretangonpää saa tulla mutteria juurikaan pitemmälle.

Jos, seinä on suora niin kierretanko saa tulla ulos seinäpinnasta n. 25-26mm. Tämä on siis tilannekohtainen, muista tarkistaa seinän suoruus paikan päällä!

3. Käyttäessäsi kemiallista massaa on kuivumisaika tuotekohtainen. Lue aina massan tuoteseloste, josta selviää sen kovettumisaika.

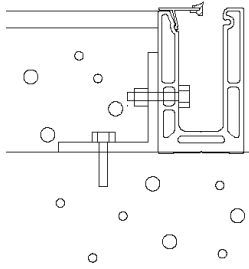
4. Asenna LK60 profiili paikalleen. Kun kiristät muttereita, profiili harvoin tulee jäämään suoraan. Tämä riippuu hyvin paljon asennettavan pohjan suoruudesta, niin kylki kuin pohjakiinnityksessäkin.

5. Tässä vaiheessa käytössäsi täytyy olla vatupassi sekä 0,5mm, 1,0mm ja 1,5mm teräs- tai rst-levyn paloja, joilla saat passattua profiilin suoraan.

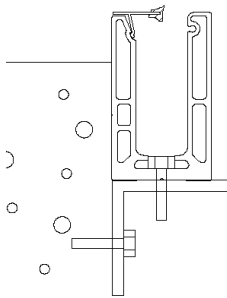
6. Aloita profiilin suoraan asentaminen ylä- tai alapäästä ja etene järjestyksessä. Muista tarkistaa profiilin suoruus viimeisten kiristysten jälkeen.

## 2.2 Kiinnitys betonivaluun / Kulmarautakiinnitys

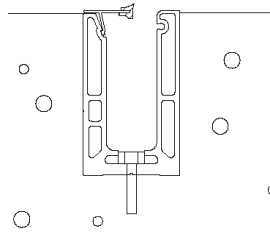
Kiinnittäessäsi kulmarautaa valuun tulee olla tarkkana. Mitä suuremmaksi kulmaraudan pystyt jättämään muottiin, sitä helpommaksi LK60 profiilin asentaminen jää. Kuvissa näet valukiinnitys mahdollisuudet.



**A)** Kulmarauta kiinnitetään siten, että LK60 profiili voidaan tuoda aivan aukon laidalle ja upottaa se lattiaan. LK60 kiinnitetään kyljestä kulmarautaan. Profiilin yläpinta jää tasan, valmiin lattiapinnan kanssa.



**B)** LK60 tuodaan aukonreunalle ns. aukon otsaan kiinni. Profiili nostetaan tasan, valmiin lattiapinnan kanssa. Sen voi myös jättää kulkemaan halutessa myös lattiapinnan alapuolella.



**C)** Profiili voidaan myös upottaa kokonaan valun sisään, jolloin lopputulos näyttää siltä kuin lasi nousisi suoraan lattiasta.

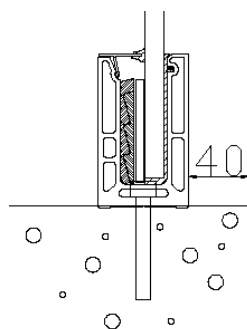
## 2.3 **Betoni ja kivi**

Asentaessasi profiilia betoniin / kiveen kylki- tai pohjakiinnityksellä, tutustu ohjeen ”2.1 Asentaminen – yleisohje” kohtaan.

### 2.3.1 Pohja- sekä kylkikiinnitys betoniin / kiveen

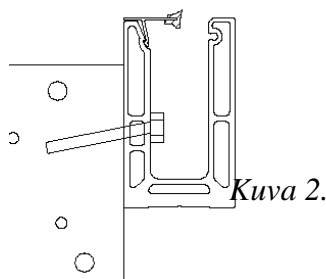
Kiinnittäessäsi LK60 profiilia pohjasta, tulee muistaa että aukon reunasta on profiilin kylkeen jäätävä noin 40mm ”hylly” (ks. kuva 1).

**Tärkeää!** Profiilia ei tule asentaa aivan aukon reunalle, sillä tämä saattaa halkaista kiven / betonin, myöskään lujusarvot eivät enää pidä paikkaansa.



Kuva 1.

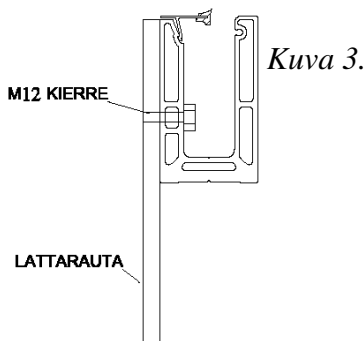
Asentaessasi profiilia kylki kiinnityksellä (lattian ollessa raakapinnalla), muista ottaa huomioon valmiin lattian korko mikäli haluat jättää profiilin yläpinnan valmiin lattiapinnan kanssa tasan. (ks. kuva 2)



### 2.3 Rauta / Teräs

Rauta- / teräslattaan, kylki- tai pohjakiinnityksessä helpoin kiinnitys menetelmä on läpipultti, kun kyseessä on esim. portaan reisi. Toinen vaihtoehto on kierteen tekeminen rautaan.

Rauta / putkenseinämän, johon kierre tehdään, tulee olla vähintään 8mm paksu. Muutoin kierre ei saa tarpeeksi kiinnikepintaa. (ks. kuva 3)



### 2.4 Puu

Kiinnitys puuhun kyljestä tai pohjasta tapahtuu erikoispulteilla, jalkaruuveilla. Mahdollista käyttää M10 tai M12 jalkaruuveja.

Lujuuden kannalta kuitenkin paras vaihtoehto on läpipultti, eli läpikiinnitys.

Puuhun kiinnittäessä emme voi taata laskennallisia lujuusarvoja, sillä tilanne vaihtelee paikka sekä puukohtaisesti.

Kun LK60 asennetaan pohjasta puun päälle, on tilanne hieman kyseenalainen. Tällöin lasikaiteen lasi tulee saada yläpäästään kiinni, ettei kaide pääse heilumaan ja näin ns. kaivamaan itselleen kuoppaa alla olevaan puuhun.

Toinen vaihtoehto on asentaa profiilin ja puun väliin esim. leveä lattarauta, joka ei pääse kaivautumaan puuhun.

Jalkaruuvien hyvät puolet tulevat erityisesti esiin siinä vaiheessa kun profiili täytyy passata suoraan. Profiilin suoristaminen eli passaus tapahtuu edellä mainitulla tavalla. (ks. kohta ”2.1 Asentaminen - yleisohje ”)

## 2.5 **Harkot – Leka, Siporex -ja Betoniharkko**

Harkoista ainoa, jossa LK60 pysyy määräysten vaatimalla tasolla kiinni, on betoniharkko. Betoniharkkoon asentaessasi voit soveltaa ohjeidenkohtaa ” 2.3 *Betoni ja kivi*”

LK60 ei sovellu leka tai siporex harkkoihin asennettavaksi, sillä kiinnitysten laskennallinen lujuus ei riitä.

## 3.0 **Lasin asennus**

Lasia asentaessasi, tulee ottaa huomioon lasin herkkyyden. Esimerkiksi lasin laskeminen rauta / betonipinnalle voi aiheuttaa lasin hajoamisen yllättävänkin helposti.

1. Ennen lasin asennusta LK60 profiiliin, putsaa ja varmista ettei profiilin sisällä ole mitään sinne kuulumatonta roskaa yms.

2. Asenna nyt leveä, harmaa runkokumi (*nro 4. kuvassa tekniikka*)

3. Kun profiili asennetaan kylkikiinnityksellä, täytyy huomioida mahdollisten kiinnityspulttien kannat. Älä jätä lasia lepäämään pultin kantoja vasten! Käytä esimerkiksi vanerilevyn paloja jotka estävät lasin nojaamisen pultteihin. (väliaikais tuenta ennen kiilojen kiinnitystä)

Profiili on nyt valmis lasien asennusta varten.

**Tärkeää!** Älä jätä lasia porras-syöksyissä ilman kiinnitystä!

**Tärkeää! Älä kiristä kiiloja vielä tässä vaiheessa!**

4. Lasi on nyt paikallaan. Aseta nyt kiila (*nro 4. kuvassa tekniikka*) sekä kiilamuovi (*nro 5. kuvassa tekniikka*) paikalleen.

Kiilamuoveja on kahdenlaisia: 6+6mm lasille on 6mm kiilamuovi ja 8+8mm lasille on 1mm kiilamuovi.

**Tärkeää!** Kun olet varma lasin sijainnista, kiristä aluksi vain yksi kiila ja varmista vielä, että lasi on oikeassa paikassaan.

5. Kun lasien paikat ovat selvillä, kiristä kaikki kiilat. Kiiloja ei tule kiristää porakoneen täydellä momentilla.

6. Lasit ovat paikallaan, kiilat ovat kiristetty. Ennen kuin asetat pintalistat paikalleen, kiinnitä harmaa pintalistakumi (*nro 2. kuvassa tekniikka*) listaan. Aseta nyt pintalista (*nro 1. kuvassa tekniikka*) paikalleen.

Pintalistan asentaminen vaatii joskus kopauksen ennen asettumistaan paikalleen. Aseta ensin pintalistan takaosa sille tarkoitetun uran pohjaan ja paina sitten lasin suuntaan, jolloin se loksahda paikalleen.

### 3.1 Kiilan poistaminen

Kiilan ylös nostaminen vaatii esim. lattaraudan sekä vasaran.

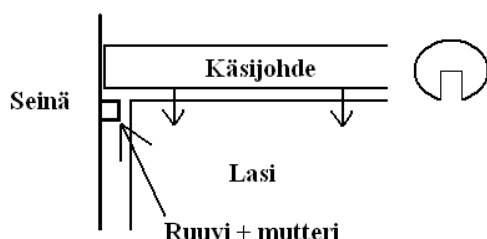
1. Avaa kiilaruuvit.

2. Aseta lattarauta kiilan päälle ja lyö napakasti kiilaa alaspäin. *Huom! Varo osumasta lasiin!*

### 3.2 Käsijohteen / lasin kiinnittäminen seinään tai pilariin

LK60 järjestelmä ei vaadi lasin seinään kiinnittämistä, mutta jos lasi kuitenkin halutaan kiinnittää seinään lisätukevuuden saavuttamiseksi, niin lasin kiinnittämisvaihtoehdot riippuvat pitkälti käsijohteen mallista.

Esim. pyöreissä puukäsijohteissa hyvänä tempuna toimii pelkän ruuvi mutteri yhdistelmän asentaminen seinään lasin kanssa samaan linjaan. Tämän jälkeen painetaan käsijohde liimoineen lasin ja seinässä olevan mutterin päälle. (ks. kuva 5.) Samaa menetelmää voi soveltaa monessa erikäsijohde ratkaisussa.



kuva. 5

## 4.0 Käsijohteiden asennus

### 4.1 Lasin päälle tulevat mallit

Koivu, tammi ja pähkinä 40 ovat lasin päälle painettavat puukäsijohde mallimme. Käsijohteet tulee liimata käyttäen esim. Sika rakennusliimoja.

**Älä käytä silikoni massoja, sillä ne eivät ole liimoja!**

Myös mallimme Alu-U 18x18 sekä RST-U 15x15 liimataan samoin tavoin.

RST 42 – päälle tulevassa mallissamme on sisällä oma asennuskuminsa. Tässä käsijohteessa ei tule käyttää liimaa.

Asettele kumi ensin lasin päälle koko matkalle. ”Voitele” se tämän jälkeen esim. fairy vedellä. Paina RST-42 putki kumin päälle ja anna veden kuivua välistä pois. Kun vesi on kuivanut pois, käsijohde ei enää liiku.

### 4.2 Lasin kyljessä kulkevat mallit

Alu 40 sarjaan kuuluu 4 osaa. Kaksi alumiini laippaa, käsijohdekoukku sekä kumit jotka tulevat laippojen ja lasin väliin.

Laipat kiinnitetään joko lasien rakoihin tai lasissa jo oleviin reikiin. Tämän jälkeen käsijohdekoukku asetetaan oikeaan astekulmaan ja kiristetään paikalleen. Alumiini-40 putki asetetaan koukkujen päälle, porataan aloitusreiät ja tehdään halutun kokoinen kierre. (*yleensä m4-m6*)

#### 4.3 Seinässä kulkevat mallit

Alu 40, Rst-C, Q –ja R mallit käyvät kaikki seinään sekä lasin kylkeen kiinnitettäväksi.

Rst-C, Q –ja R käsijohdekoukku malleissa asennus toimii täysin samalla periaatteella kuin Alu 40 mallissa.

Mallissa Rst-R on kuitenkin muista koukuista poikkeava 2 suuntainen säätö. Koukkuun siis pystyy liikuttamaan vaaka-, sekä pystysuunnassa.