



JOHN BERGER



LASIKAIDEHELAT 1

YOUR PARTNER IN GLASS CONSTRUCTIONS

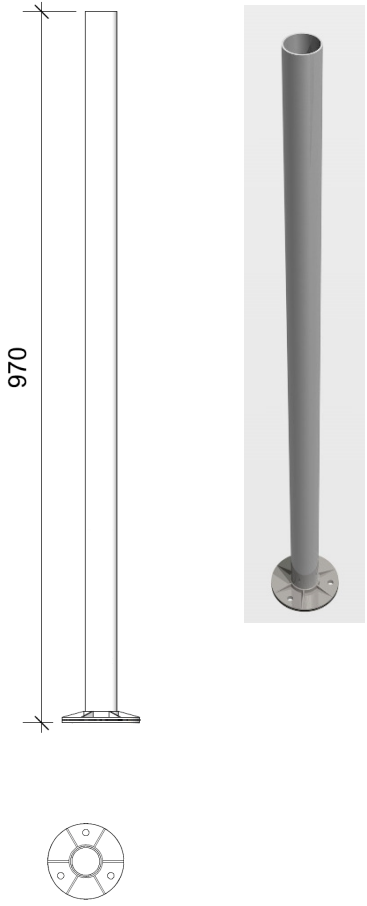


JOHN BERGER

LASIKAIDEHELAT 1 Kaidetolpat ja putket

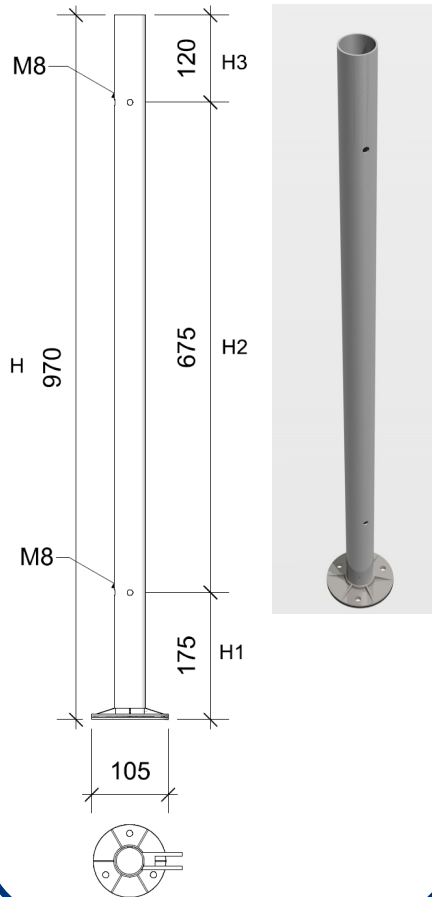
10.0934R42 Putki 42,4 x 2mm

JB-RST Kaidetolppa



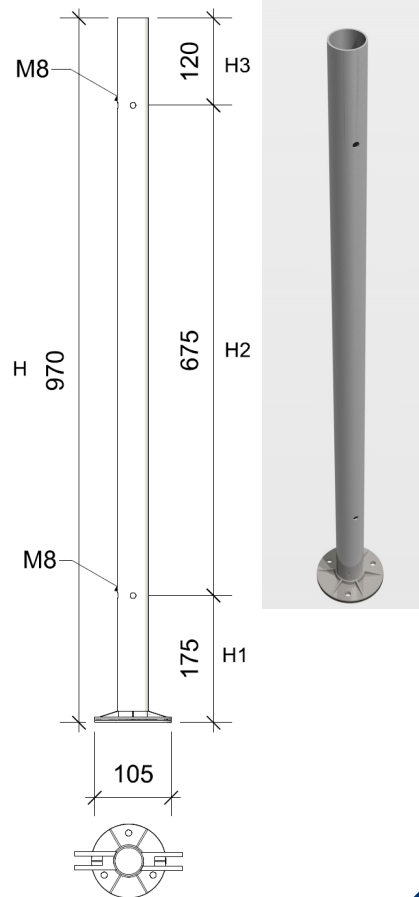
10.0935R42 Putki 42,4 x 2mm

JB-RST Päätykaidetolppa 2 x M8



10.0936R42 Putki 42,4 x 2mm

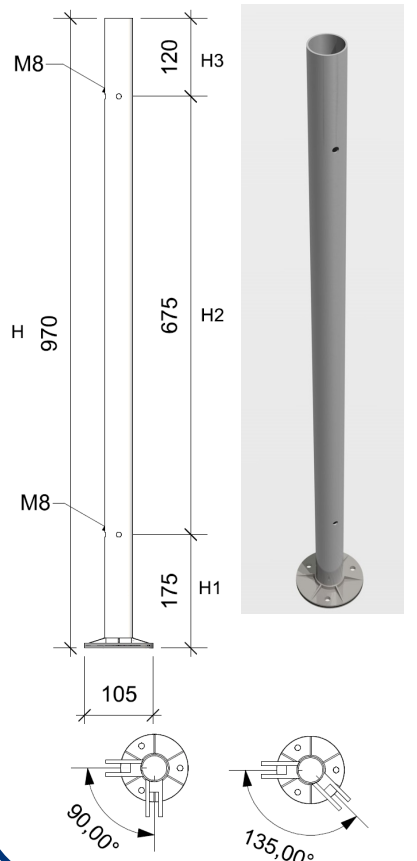
JB-RST Keskikaidetolppa 4 x M8



10.0937R42 90° Putki 42,4 x 2mm

10.0938R42 135° Putki 42,4 x 2mm

JB-RST Kulmakaidetolppa 4 x M8

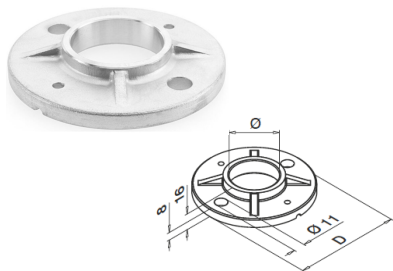


10.05200R42 Putkelle 42,4mm

Kaidantolpan hitsattava laippa

10.05200R42 AISI 304 harjattu

D=100mm

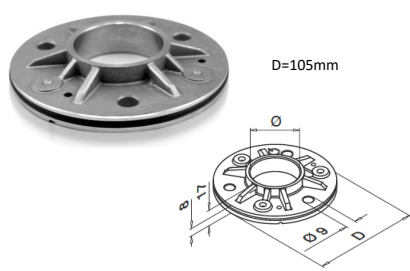


10.05400R42 Putkelle 42,4mm

Kaidetolpan hitsattava laippa kumireunalla

10.05400R42 AISI 304 harjattu

D=105mm

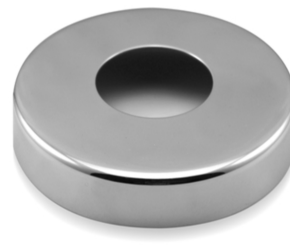


10.05210R42 42,4 mm Ø 105 mm

Suojakansi laipalle 10.05200R42

10.05210R42 AISI 304 harjattu
10.05210R42A4 AISI 316 harjattu

18mm

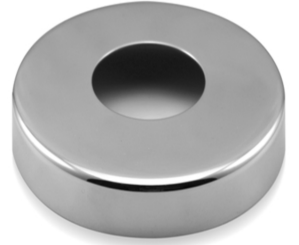


10.05211R42 Putkelle 42,4mm

Suojakansi laipalle 10.05400R42

10.05211R42 AISI 304 harjattu
10.05211R42A4 AISI 316 harjattu

27mm



10.04205R42 Putkelle 42,4 x 2mm

Putken päätytulppa pyörästetty

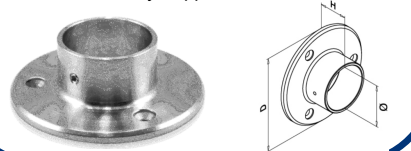
10.03222R42 AISI 304 harjattu



10.0920R42 Putkelle 42,4 x 2mm

Putken seinäkiinnitysliippa

H: 30mm



10.03222R42 Putkelle 42,4 x 2mm

2-suunta kulmakappale 90°

10.03222R42 AISI 304 harjattu

H: 30mm



10.03232R42 Putkelle 42,4 x 2mm

JB-3-suunta kulmakappale 90°

10.03232R42 AISI 304 harjattu

H: 30mm



10.03242R42 Putkelle 42,4 x 2mm

2-suunta kulmakappale 135°

10.03242R42 AISI 304 harjattu

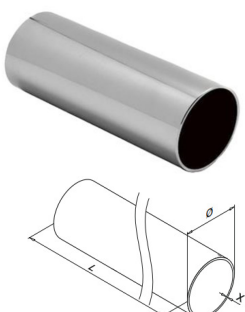
H: 30mm



10.P42A2

RST Putki 42,4 x 2mm

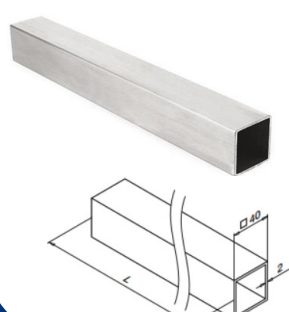
10.P42A2 AISI 304 harjattu



10.K40A2

RST Neliöputki 40 x 40 2mm

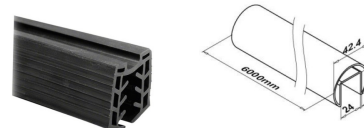
10.K40A2 AISI 304 harjattu



10.U42A2 RST Uraputki 42,4 x 1,5mm

10.U42A2 AISI 304 harjattu

10.UT1 Tiiviste 8-11mm lasille
10.UT1 Tiiviste 11,5-13,5mm lasille
10.UT1 Tiiviste 16-17,5mm lasille

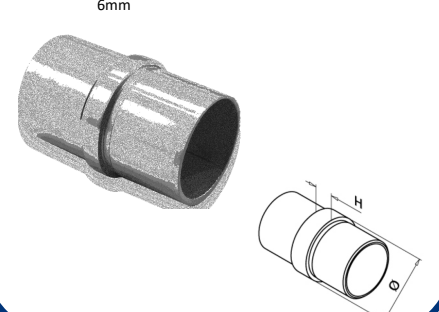


10.0320R42 Putkelle 42,4 x 2mm

Putken jatkokappale

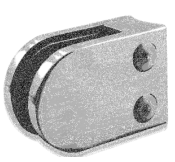
10.0320R42 AISI 304 harjattu

6mm

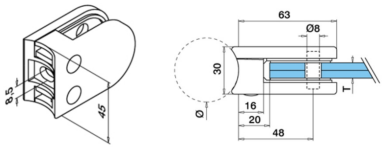


10.1001R Putkelle 42,4mm

Kiinityskappale 63x45mm 8/8,76/10/12mm lasille

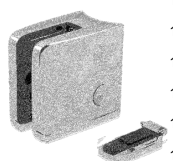


- 10.1001R42A2 AISI 304 harjattu
- 10.1001R42A4 AISI 316 harjattu
- 10.1001R42ZN1 Sinkki, mattakromi
- 10.1001R42ZN5 Sinkki, kiiltävä kromi
- 10.1001R42ZN22 Sinkki, RST efekti
- 10.1001R42RAL Sinkki, maalattu

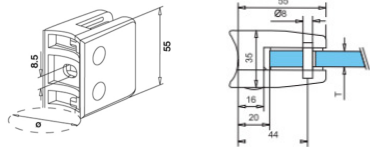


10.1002R Putkelle 42,4mm

Kiinityskappale 55x55mm 8/8,76/10/12mm lasille



- 10.1002R42A2 AISI 304 harjattu
- 10.1002R42A4 AISI 316 harjattu
- 10.1002R42ZN1 Sinkki, mattakromi
- 10.1002R42ZN5 Sinkki, kiiltävä kromi
- 10.1002R42ZN22 Sinkki, RST efekti
- 10.1002R42RAL Sinkki, maalattu

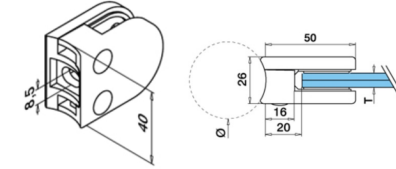


10.1003R Putkelle 42,4mm

Kiinityskappale 50x40mm 6/8/8.76 lasille



- 10.1003R42A2 AISI 304 harjattu
- 10.1003R42A4 AISI 316 harjattu
- 10.1003R42ZN1 Sinkki, mattakromi
- 10.1003R42ZN5 Sinkki, kiiltävä kromi
- 10.1003R42ZN22 Sinkki, RST efekti
- 10.1003R42RAL Sinkki, maalattu

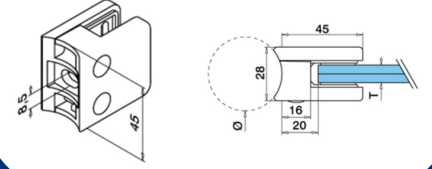


10.1004R Putkelle 42,4mm

JB-Kiinityskappale 45x45 mm 6/8/8.76 lasille



- 10.1004R42A2 AISI 304 harjattu
- 10.1004R42A4 AISI 316 harjattu
- 10.1004R42ZN1 Sinkki, mattakromi
- 10.1004R42ZN5 Sinkki, kiiltävä kromi
- 10.1004R42ZN22 Sinkki, RST efekti
- 10.1004R42RAL Sinkki, maalattu

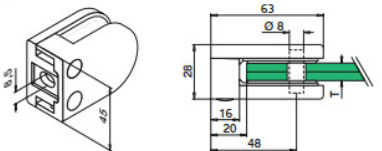


10.1001 Suora

Kiinityskappale 63x45mm 8/8,76/10/12mm lasille



- 10.1001A2 AISI 304 harjattu
- 10.1001A4 AISI 316 harjattu
- 10.1001ZN1 Sinkki, mattakromi
- 10.1001ZN5 Sinkki, kiiltävä kromi
- 10.1001ZN22 Sinkki, RST efekti
- 10.1001RAL Sinkki, maalattu

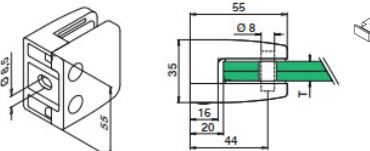


10.1002 Suora

Kiinityskappale 55x55mm 8/8,76/10/12mm lasille



- 10.1002A2 AISI 304 harjattu
- 10.1002A4 AISI 316 harjattu
- 10.1002ZN1 Sinkki, mattakromi
- 10.1002ZN5 Sinkki, kiiltävä kromi
- 10.1002ZN22 Sinkki, RST efekti
- 10.1002RAL Sinkki, maalattu

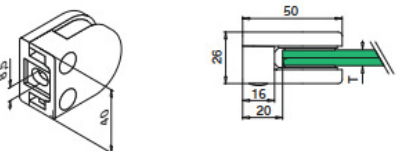


10.1003 Suora

Kiinityskappale 50x45 mm 6/8/8.76 lasille



- 10.1003A2 AISI 304 harjattu
- 10.1003A4 AISI 316 harjattu
- 10.1003ZN1 Sinkki, mattakromi
- 10.1003ZN5 Sinkki, kiiltävä kromi
- 10.1003ZN22 Sinkki, RST efekti
- 10.1003R42RAL Sinkki, maalattu

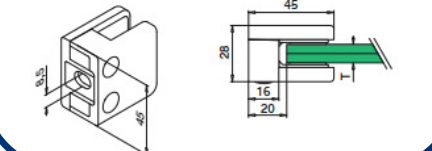


10.1004 Suora

Kiinityskappale 45x45 mm 6/8/8.76 lasille



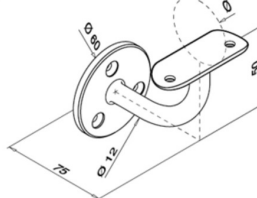
- 10.1004R42A2 AISI 304 harjattu
- 10.1004R42A4 AISI 316 harjattu
- 10.1004R42ZN1 Sinkki, mattakromi
- 10.1004R42ZN5 Sinkki, kiiltävä kromi
- 10.1004R42ZN22 Sinkki, RST efekti
- 10.1004R42RAL Sinkki, maalattu



10.0720R42 Putkelle 42,4mm

Käsijohteen seinäkannake ruuviikiinnitys

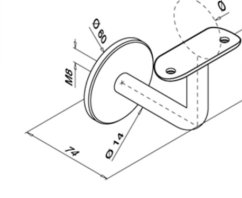
- 10.0720R42A2 AISI 304 RST Harjattu
- 10.0720R42A4 AISI 316 RST Harjattu



10.0721R42 Putkelle 42,4mm

Käsijohteen seinäkannake kiila-ankkuri M8

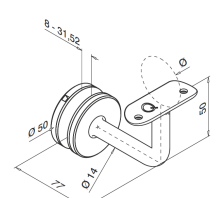
- 10.0721R42A2 AISI 304 RST Harjattu
- 10.0721R42A4 AISI 316 RST Harjattu



10.0722R42 Putkelle 42,4mm

Käsijohteen kannatus lasiin

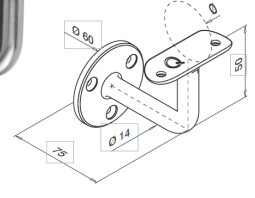
- 10.0722R42A2 AISI 304 RST Harjattu
- 10.0722R42A4 AISI 316 RST Harjattu



10.0723R42 Putkelle 42,4mm

Käsijohteen seinäkannake ruuviikiinnitys

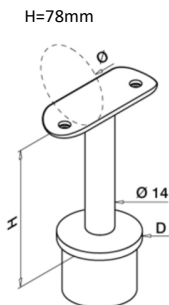
- 10.0723R42A2 AISI 304 RST Harjattu
- 10.0723R42A4 AISI 316 RST Harjattu



10.02202R42 Putkelle 42,4 x 2mm

Putken käsijohdekannake kulma 180°

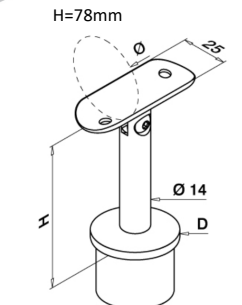
- 10.02202R42 AISI 304 harjattu



10.02212R42 Putkelle 42,4 x 2mm

Putken käsijohdekannake säädettävä

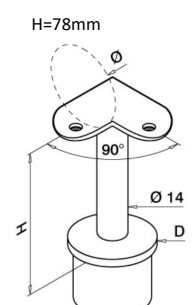
- 10.02212R42 AISI 304 harjattu



10.02206R42 42,4 x 2mm

Putken käsijohdekannake kulma 90°

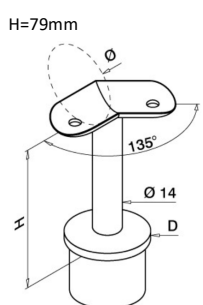
- 10.02206R42 AISI 304 harjattu



10.02203R42 42,4 x 2mm

Putken käsijohdekannake kulma 135°

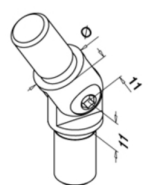
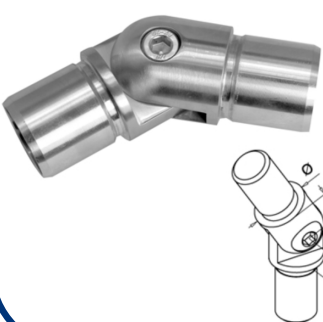
- 10.02203R42 AISI 304 harjattu



10.03224R42 Putkelle 42,4x2mm

Liitoskappale putkelle säädettävä ±90°

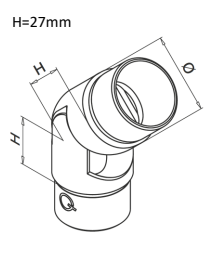
- 10.03224R42 AISI 304 harjattu



10.03226R42 Putkelle 42,4x2mm

Liitoskappale putkelle säädettävä 0-70°

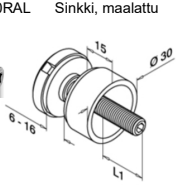
- 10.03226R42 AISI 304 harjattu



10.0820

Pistekiinnityshela Ø 30mm

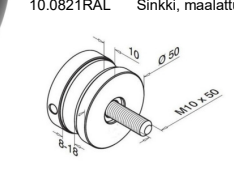
- 10.0820A2 AISI 304 harjattu
- 10.0820A4 AISI 316 harjattu
- 10.0820ZN1 Sinkki, mattakromi
- 10.0820ZN0 Sinkki, raaka
- 10.0820ZN22 Sinkki, RST efekti
- 10.0820RAL Sinkki, maalattu



10.0821

Pistekiinnityshela Ø 50mm, M10

- 10.0821A2 AISI 304 harjattu
- 10.0821A4 AISI 316 harjattu
- 10.0821ZN1 Sinkki, mattakromi
- 10.0821ZN0 Sinkki, raaka
- 10.0821ZN22 Sinkki, RST efekti
- 10.0821RAL Sinkki, maalattu



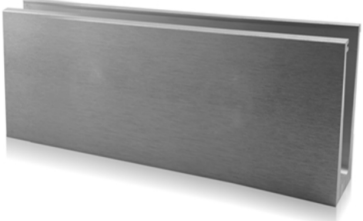


JOHN BERGER

KOKOLASIKAITEET JA LASIKATOKSET

10.K100 10.K150

RST Kokolasikaideprofiili



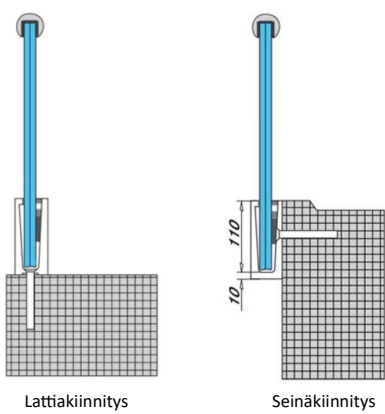
Profiili:

10.K100.2500	Alumiini E6EV1	2,5m Lattiakiinnitys
10.K100.5000	Alumiini E6EV1	5,0m Lattiakiinnitys
10.K150.2500	Alumiini E6EV1	5m Seinäkiinnitys
10.K150.5000	Alumiini E6EV1	2,5m Seinäkiinnitys



Tiivistesarja:

10.K100.T13	12,76 mm lasille	2,5m tiivistesarja
10.K100.T17	16,76 mm lasille	2,5m tiivistesarja
10.K100.T18	17,52 mm lasille	2,5m tiivistesarja
10.K100.T21	20,76 mm lasille	2,5m tiivistesarja

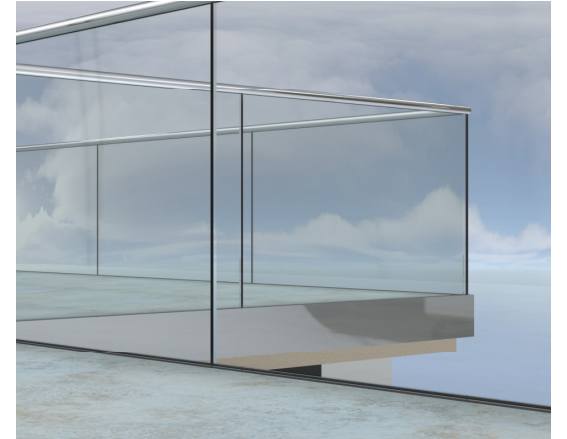


Lattiakiinnitys

Seinäkiinnitys

10.K500 10.K550

Säädettävä kokolasikaideprofiili



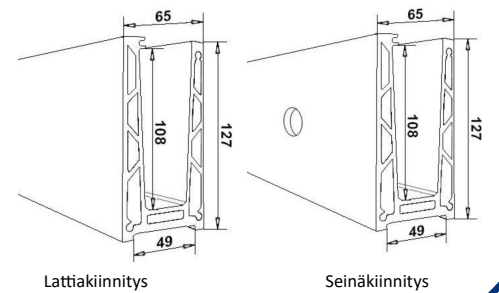
Profiili:

10.K500.2500	Alumiini E6EV1	2,5m Lattiakiinnitys
10.K500.5000	Alumiini E6EV1	5,0m Lattiakiinnitys
10.K550.2500	Alumiini E6EV1	5,0m Seinäkiinnitys
10.K550.5000	Alumiini E6EV1	2,5m Seinäkiinnitys



Tiivistesarja:

10.K500.T13	12,76 mm lasille	2,5m tiivistesarja
10.K500.T17	16,76 mm lasille	2,5m tiivistesarja
10.K500.T18	17,52 mm lasille	2,5m tiivistesarja
10.K500.T21	20,76 mm lasille	2,5m tiivistesarja



Lattiakiinnitys

Seinäkiinnitys

JB-TOP CONNECT LASIKATOS

RST Lasikatosrakente

13,52 17,52, 21,52 ja 25,52mm lasille



Suurin pituus 4500mm

Suurin syvyys 2100mm

TYP Z-03 Top Connect

Lasikatosrakenteet

11.1944	AISI 304	3-Tankoa
11.1945	AISI 316	2-Tankoa
11.1913	AISI 316	4-Tankoa
11.1948	AISI 316	M-4-Tankoa

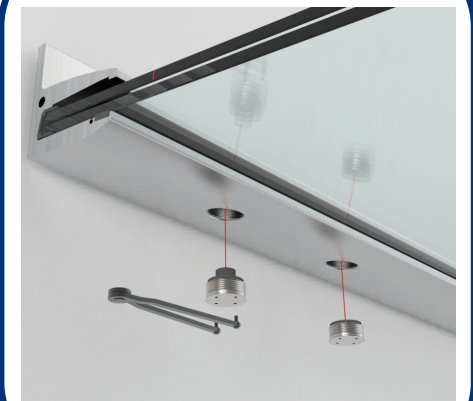
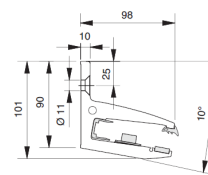


11.1510 Set

Lasikatosprofiili 17,52 lasille

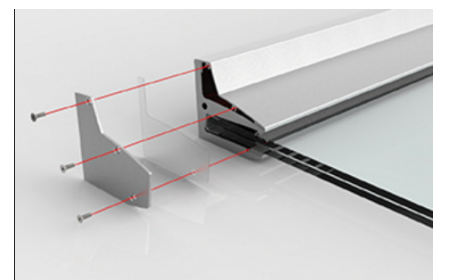
Suurin pituus 3000mm

Suurin syvyys 1100mm



10.1510

Lasikatosprofiili Alumiini E6EV1



JOHN BERGER

YOUR PARTNER IN GLASS CONSTRUCTIONS

John Berger OÜ

+358 40 9008520 / +372 654 6604

www.johnberger.fi info@johnberger.fi

Laki 9A

10621 Tallinn

Estonia