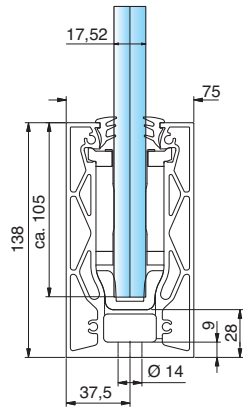




Kokolasikaide cp-1404

Lakiinnitykselle

- Top-mounting on balconies or balustrade walls
- Completely submersible in the floor for maximum transparency as room divider
- Connection of the handrail to the structure not necessary
- Trouble-free outdoor applications made possible by a thick anodized protective layer. Drain holes incl.
- Unlimited glass panel width
- Due to the glass panel height of 1205mm, the system is applicable for balconies over 12m
- Also certified for low glass heights like „Attika-balustrades“



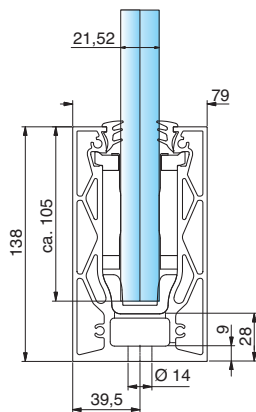
Systemprofilset cp-1404 | System profile set cp-1404

für 17,52 mm Glas – Aufsatzmontage
for glass 17,52 mm – Top mounting

Oberfläche: Edelstahloptik | Surface: stainless steel effect

Art.-Nr. Art.no.	Material Material	Länge Length	
1404E123-17-2500	Aluminium	2500 (-0/+2)	17,52
1404E123-17-5000	Aluminium	5000 (-0/+2)	17,52


Individueller Zuschnitt auf Anfrage. Verbindung von 2 Profilen mit Verbindungsstift 1400-3VA.
Customized cutting available upon request. Connection of two profiles with connecting pin 1400-3VA.



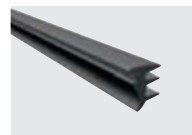
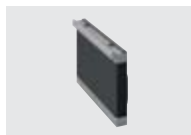
Systemprofilset cp-1404 | System profile set cp-1404

für 21,52 mm Glas – Aufsatzmontage
for glass 21,52 mm – Top mounting

Oberfläche: Edelstahloptik | Surface: stainless steel effect

Art.-Nr. Art.no.	Material Material	Länge Length	
1404E123-21-2500	Aluminium	2500 (-0/+2)	21,52
1404E123-21-5000	Aluminium	5000 (-0/+2)	21,52

Individueller Zuschnitt auf Anfrage. Verbindung von 2 Profilen mit Verbindungsstift 1400-3VA möglich.
Customized cutting available upon request. Connection of two profiles with connecting pin 1400-3VA.



2500 mm	1x 1404-1E123-17-2500 1x 1404-1E123-21-2500	16x 1400-10EPDM	10m 1400-6KU3	2,5m 1400-2EPDM-17-5000 2,5m 1400-2EPDM-21-5000
5000 mm	1x 1404-1E123-17-5000 1x 1404-1E123-21-5000	30x 1400-10EPDM	10m 1400-6KU3	5m 1400-2EPDM-17-5000 5m 1400-2EPDM-21-5000

Endkappen finden Sie auf Seite 39. | Endcaps can be found on page 39.

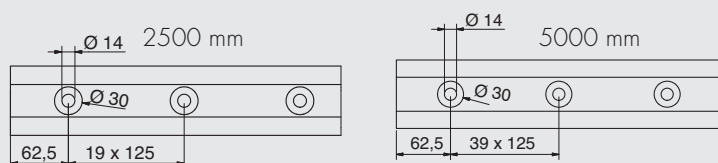
Info

Oberfläche | Surface



Edelstahloptik | Stainless steel effect

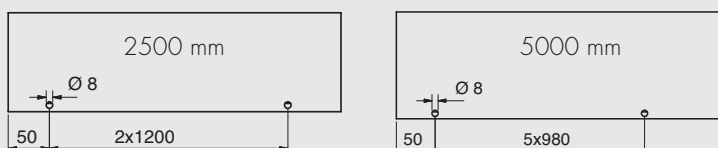
Befestigungsbohrungen | Anchor points



Zubehör | Accessories

finden Sie ab Seite 36
can be found from page 36

Entwässerungsbohrungen | Drain holes



Aufsatzmontage cp-1404

Top mounting cp-1404

einfach & schnell | fast and simple



1. Anschrauben des Profils | Mount the profile



2. Unteres Verglasungsprofil einsetzen
(im Außenbereich an den Entwässerungsbohrungen aussparen)
Insert lower glazing profile
(for outdoor usage, blank out at the drain holes)



3. Klemmbacken einsetzen | Insert clamps



4. Einsetzen des Glases | Insert the glass



5. Glas ausrichten und fixieren | Align and fix the glass



6. Oberes Verglasungsprofil einsetzen
Attach the upper glazing profile



7. Verbinden von zwei Profilen mit Verbindungsstiften
Connect the two profiles with connecting pins



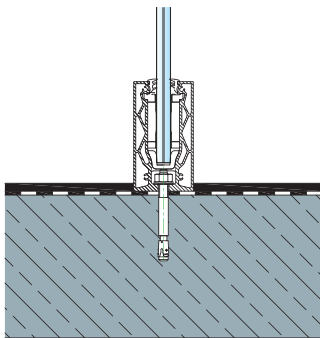
8. Fertiges System mit Estrich
Completed system with screed

Baukörperanschlüsse für cp-1404

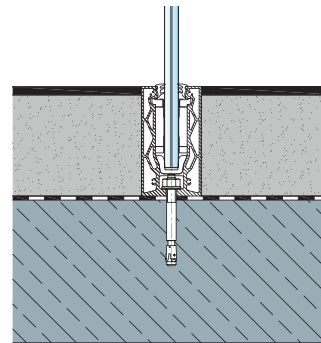
Structural connections for cp-1404

Objektspezifisch können viele Bauanschlüsse ausgeführt werden. Diese müssen allerdings je nach Bausituation für die Lasten statisch bemessen werden. Wir unterstützen Sie hierbei gerne!

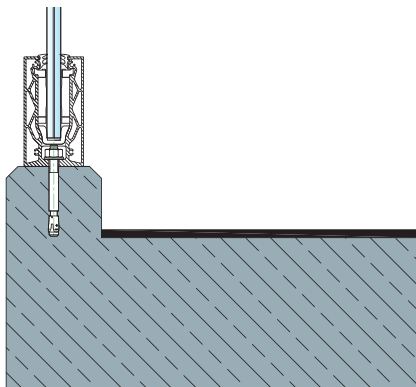
There are many mounting possibilities to a specific substructure. These however must be calculated concerning loads for each building situation. We would be glad to assist you in this area.



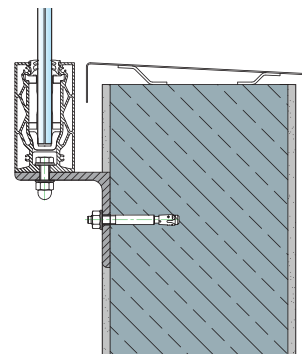
(A) Aufsatzmontage zur Raumabtrennung Top-mounted as room divider



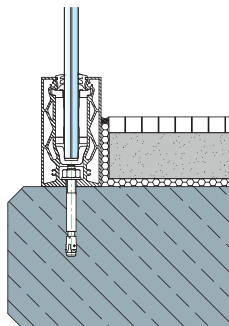
(B) Flächenbündige Montage zur Raumabtrennung Flush-mounted as room divider



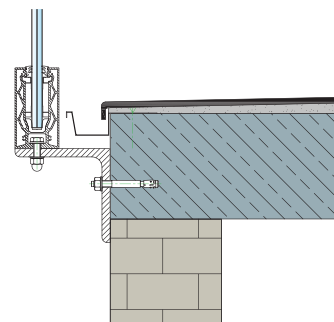
(C) Aufsatzmontage auf Betonaufkantung Top-mounted on a concrete upstand



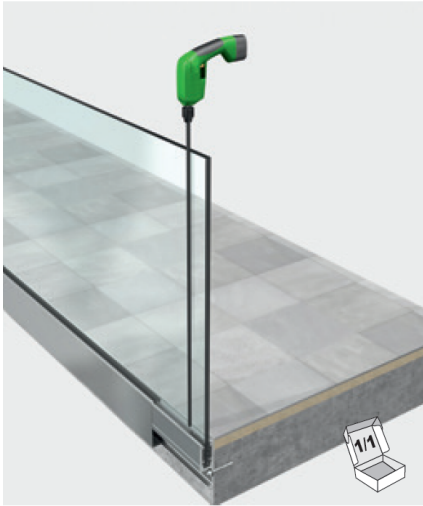
(D) Vorgesetzte Montage an Attikawand mit Winkelprofil Frontal connection on an „Attika wall“ with angle profile



(E) Aufsatzmontage mit Estrichabschluss Top-mounted with extended profile over the screed



(F) Vorgesetzte Montage an Betonplatte mit Winkelprofil und Entwässerungsrinne Frontal connection on a concrete slab with angle profile and gutter



Spezial-Werkzeug | Special assembly tool



Montagewerkzeug | Assembly tool

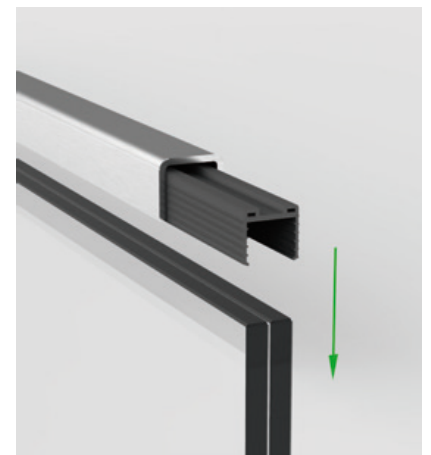
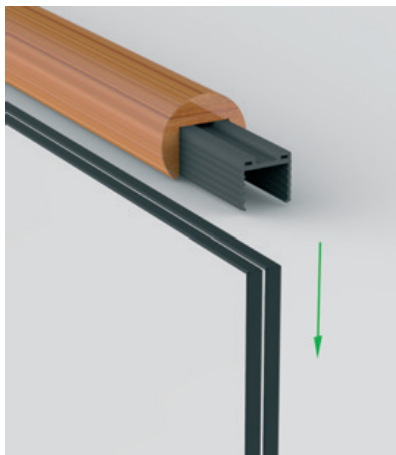
einstellbar Geländerinnen und -außenseite, vollgummiert
 usable for the in- or outside of the balustrade, fully rubberised

Art.-Nr. Art.no.	Länge Length
1412ST8	1250

Auch die äußeren Klemmbacken können von der Geländerinnenseite ausgerichtet werden.
 The outer clamps may be also adjusted from the inside of the balustrade.



Käsijohteet RST ja PUU



Sales
 Finland
 Kuninkaanmäentie 120B
 01260 Vantaa
 +358 40 9008520
info@johnberger.fi
www.johnberger.fi

Estonia
 Laki 9A
 10621 Tallinn
 +372 +372 654 6604
info@johnberger.ee
www.johnberger.ee