



Instrucciones / Instructions / Anweisungen / Instructions

ROLLGLASS+ 50 KBS+



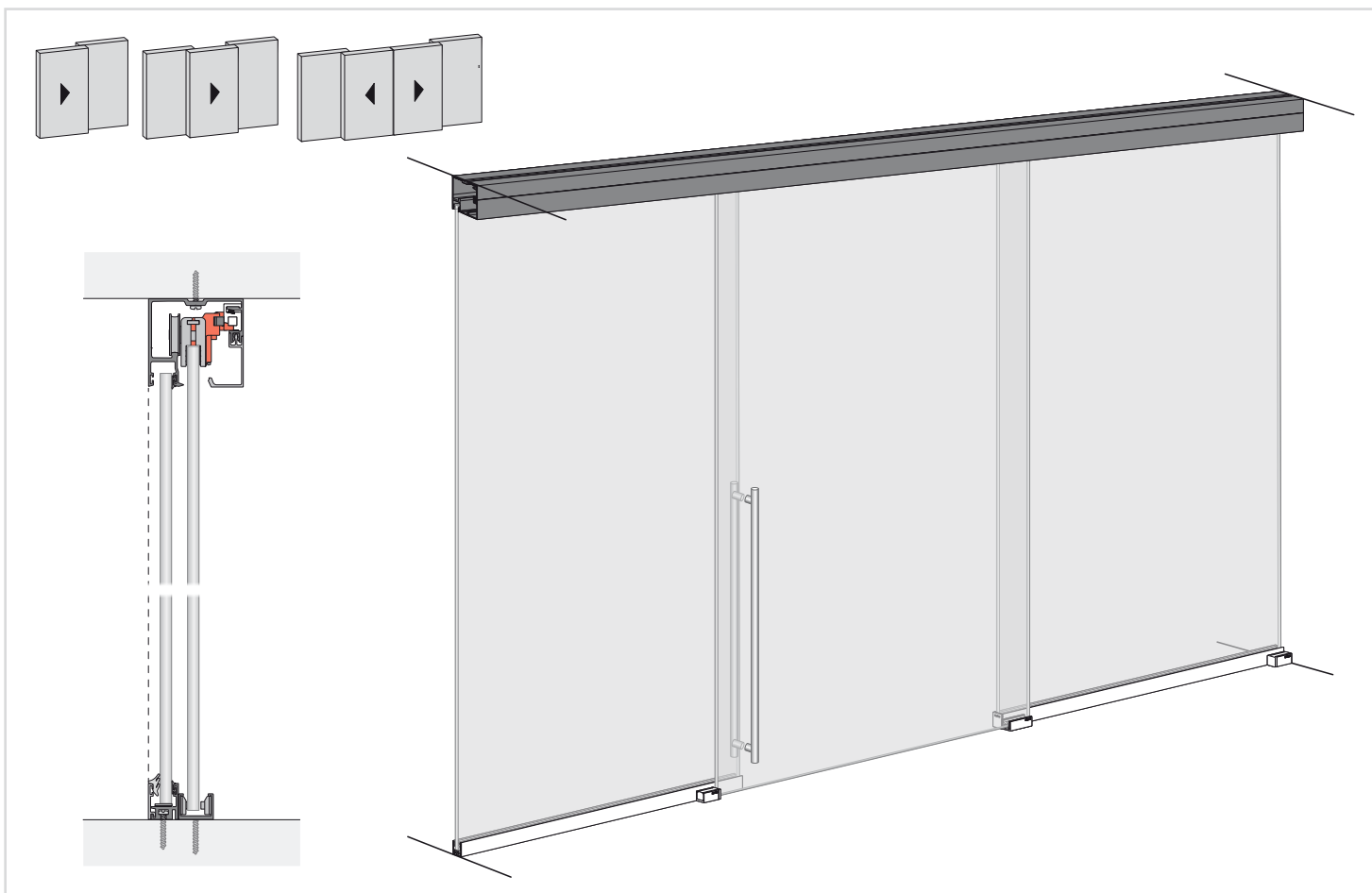
KLEIN[®]

		PAG.
1	TIPOLOGÍAS DE INSTALACIÓN <i>INSTALLATION TYPES</i>	3
2	INFORMACIÓN DE SEGURIDAD <i>SAFETY INFORMATION</i>	4
3	HERRAMIENTAS NECESARIAS <i>REQUIRED TOOLS</i>	4
4	INFORMACIÓN GENERAL <i>GENERAL INFORMATION</i>	4
5	ELEMENTOS DE LA INSTALACIÓN <i>ITEMS OF INSTALLATION</i>	5
6	MONTAJE DEL PERFIL PARA INSTALACIÓN VISTA <i>UPPER TRACK MOUNTING FOR EXPOSED INSTALLATION</i>	 6
7	MONTAJE DEL PERFIL PARA INSTALACIÓN EMPOTRADA A FALSO TECHO <i>UPPER TRACK MOUNTING FOR RECESSED INSTALLATION</i>	 6
	FASE 1 - MONTAJE PERFIL MARCO STEP 1 - FRAME TRACK MOUNTING	6
	FASE 2 - ENCUESTRO A FALSO TECHO STEP 2 - RECESSED CONNECTION	7
	FASE 3 - MONTAJE PERFIL SUPERIOR STEP 3 - UPPER TRACK MOUNTING	8
8	COLOCACIÓN DEL PERFIL INFERIOR <i>BOTTOM TRACK MOUNTING</i>	8
9	COLOCACIÓN DEL VIDRIO FIJO <i>FIXED GLASS MOUNTING</i>	9
10	COLOCACIÓN DE MORDAZAS <i>CLAMP INSTALL</i>	10
11	COLOCACIÓN DEL GUIADOR <i>GUIDE INSTALL</i>	10
12	COLOCACIÓN DE LA PUERTA <i>DOOR MOUNTING</i>	11
13	REGULACIÓN DE LA ALTURA <i>HEIGHT ADJUSTMENT</i>	11
14	ANTIDESCABALGAMIENTO <i>ANTI-JUMP</i>	11
15	COLOCACIÓN DE LOS TOPES INFERIORES <i>BOTTOM STOPPER INSTALL</i>	12
16	COLOCACIÓN DE LOS KBS+ <i>KBS+ INSTALL</i>	13
17	COLOCACIÓN DE LA GALERÍA <i>VALANCE MOUNTING</i>	14
18	COLOCACIÓN DEL TAPABOCAS DEL CANAL DE VIDRIO FIJO <i>COVER FOR UPPER FIXED GLASS CHANNEL</i>	14
19	COLOCACIÓN DEL TAPABOCAS CENTRAL <i>COVER FOR UPPER CENTRAL CHANNEL</i>	15

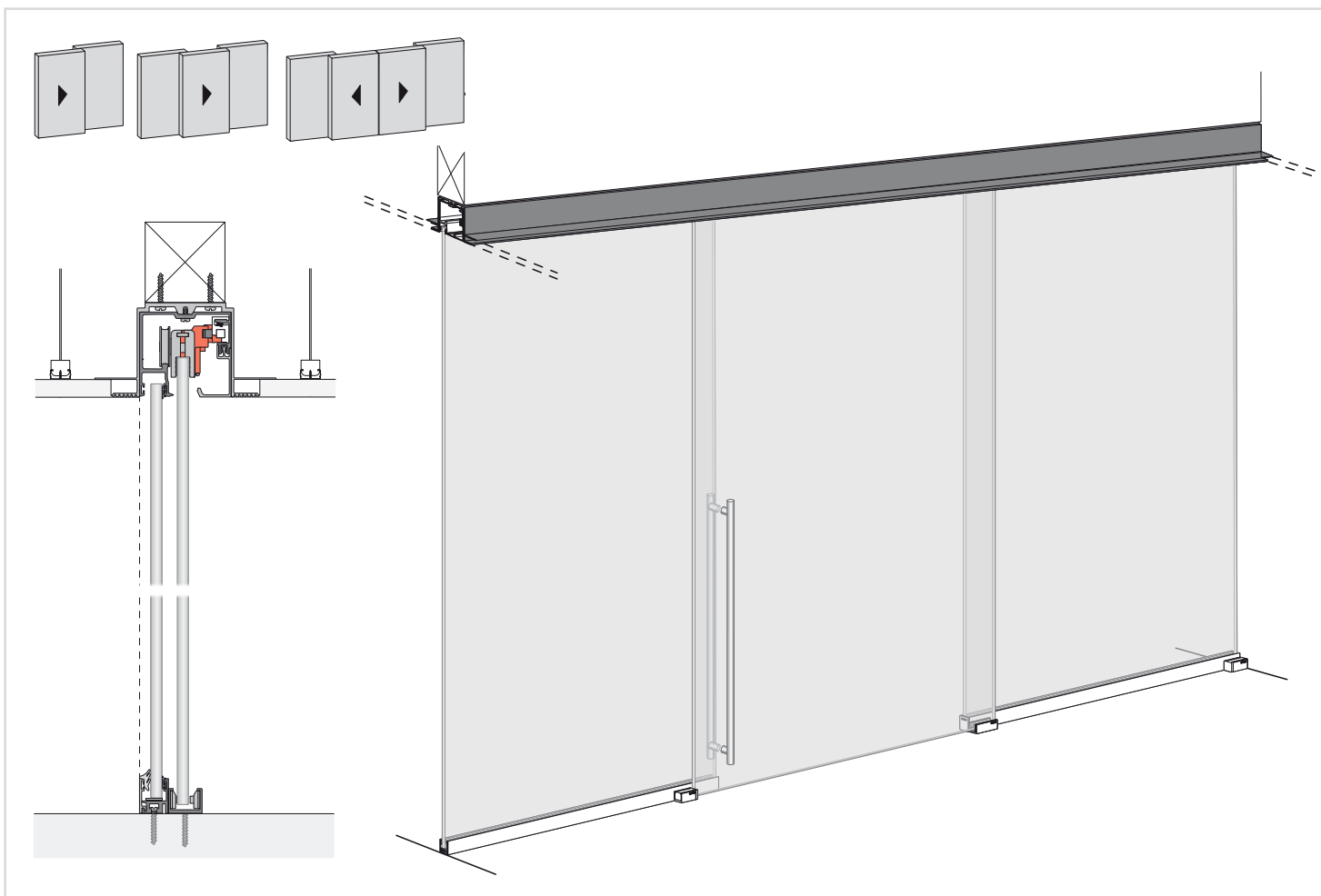
1 TIPOLOGÍAS DE INSTALACIÓN / INSTALLATION TYPES



INSTALACIÓN VISTA / EXPOSED INSTALLATION



INSTALACIÓN EMPOTRADA / RECESSED INSTALLATION



2 INFORMACIÓN DE SEGURIDAD / SAFETY INFORMATION

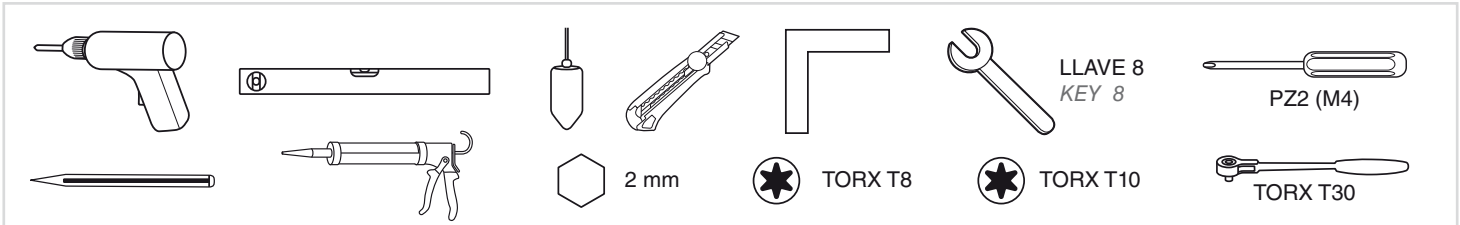
El vidrio fijo y el vidrio de la puerta corredera deben cumplir con las normas:

- UNE EN 572-2:2012 Vidrio para la edificación. Productos básicos de vidrio de silicato sodocálcico. Parte 2: Vidrio plano.
- UNE EN 12150-1:2016 Vidrio para la edificación. Vidrio de silicato sodocálcico de seguridad templado térmicamente. Parte 1: Definición y descripción.
- UNE EN ISO 12543-1/6:2011 Vidrio para la edificación. Vidrio laminado y vidrio laminado de seguridad.

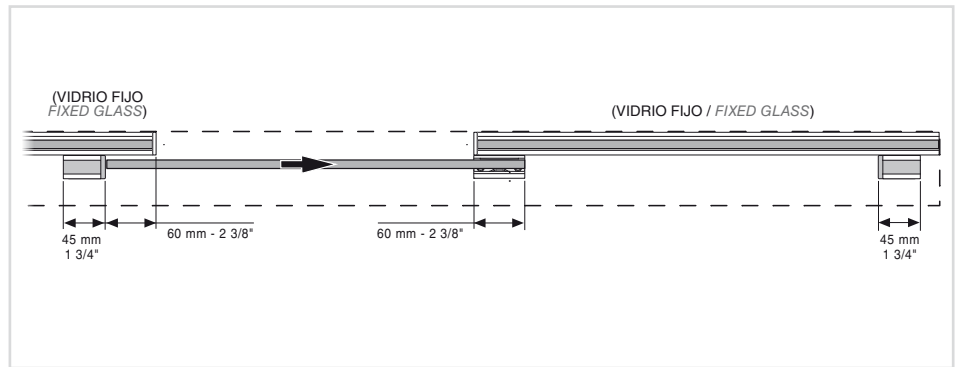
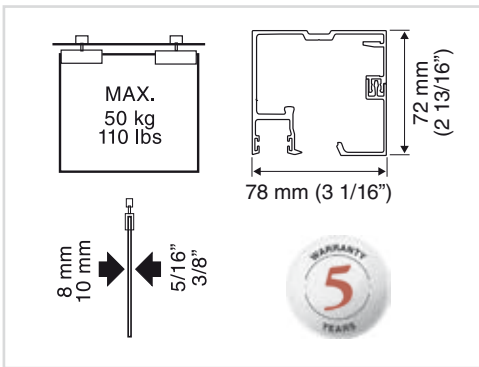
Fixed glass and sliding glass door must meet the requirements of:

- UNE EN 572-2:2012 Glass in building. Basic soda lime silicate glass products. Part 2: Float glass.
- UNE EN 12150-1:2016 Glass in Building. Thermally toughened soda lime silicate safety glass. Part 1: Definition and description.
- UNE EN ISO 12543-1/6:2011 Glass in building. Laminated glass and laminated safety glass.

3 HERRAMIENTAS NECESARIAS / REQUIRED TOOLS

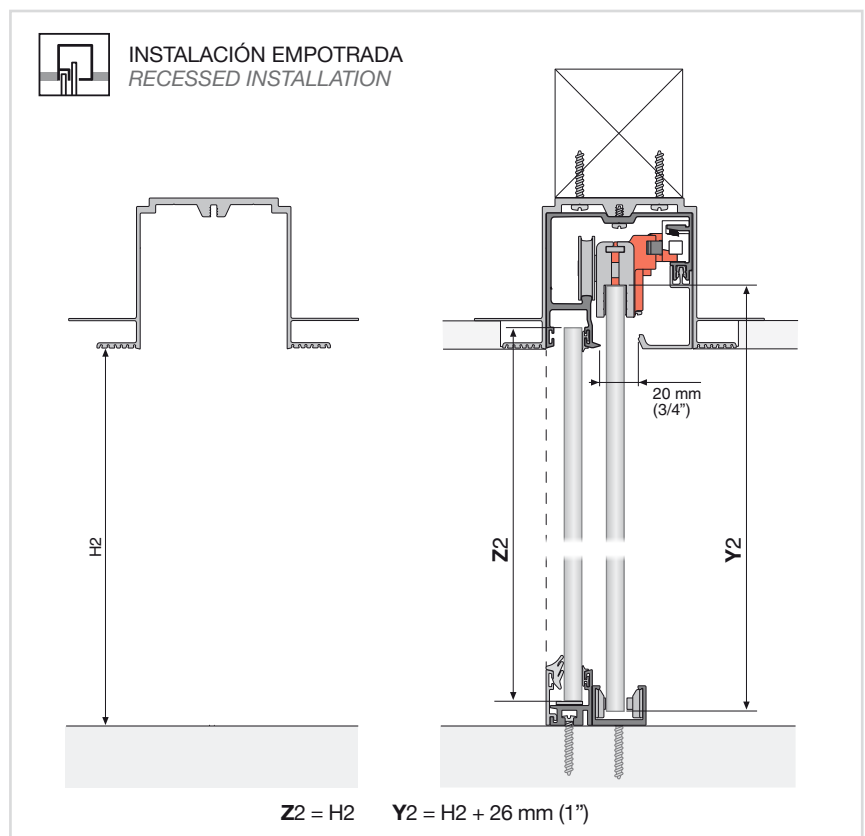
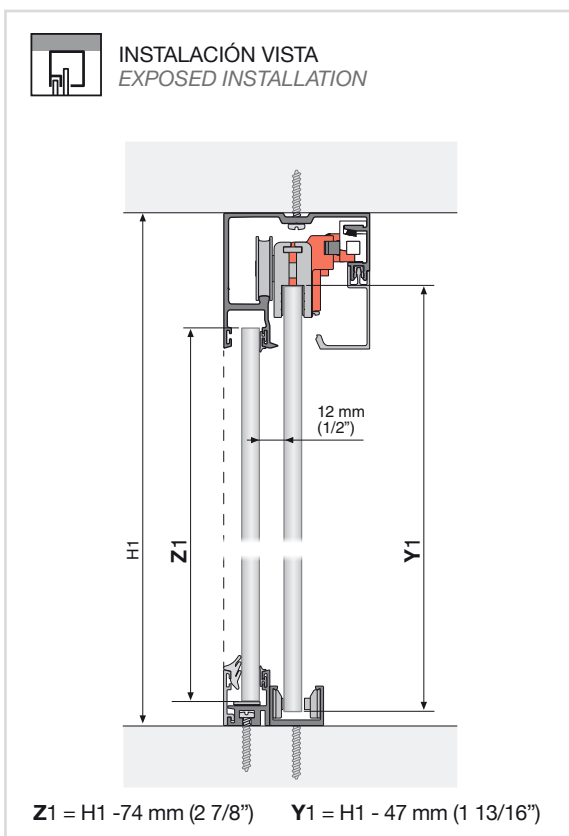


4 INFORMACIÓN GENERAL / GENERAL INFORMATION



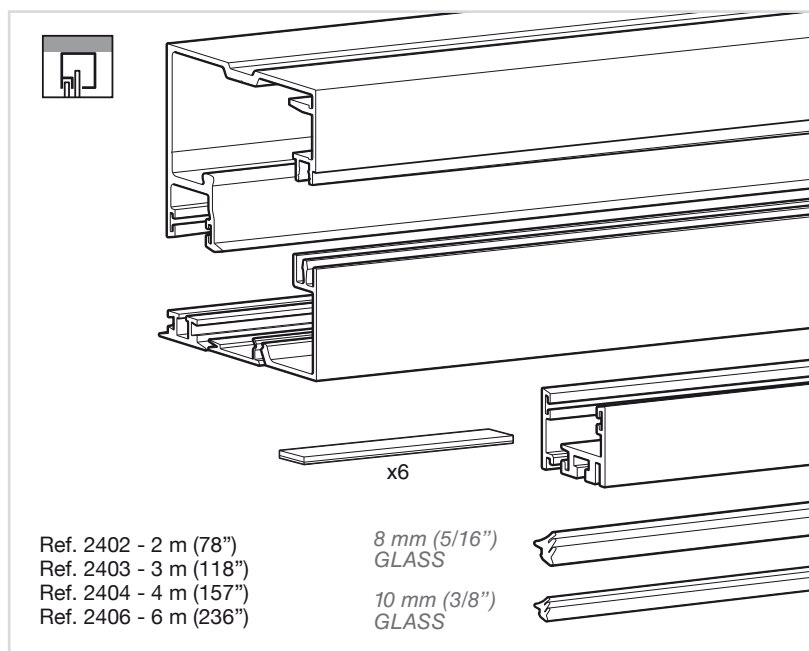
ALTURA DEL VIDRIO / GLASS HEIGHT

Aplicar la fórmula para determinar la altura del cristal según el tipo de instalación
Apply the formula to determine the glass height according to the type of installation



5 ELEMENTOS DE LA INSTALACIÓN / ITEMS OF INSTALLATION

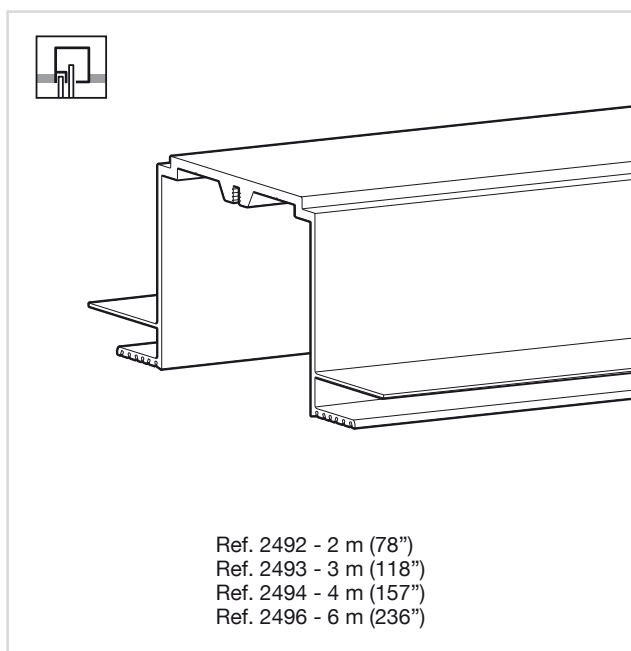
PERFILES ROLLGLASS+ 50 TRACKS ROLLGLASS+ 50



Ref. 2402 - 2 m (78")
Ref. 2403 - 3 m (118")
Ref. 2404 - 4 m (157")
Ref. 2406 - 6 m (236")

8 mm (5/16")
GLASS
10 mm (3/8")
GLASS

PERFIL FALSO TECHO ROLLGLASS+ RECESSED TRACK ROLLGLASS+

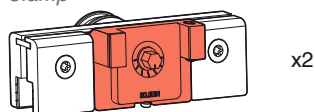


Ref. 2492 - 2 m (78")
Ref. 2493 - 3 m (118")
Ref. 2494 - 4 m (157")
Ref. 2496 - 6 m (236")



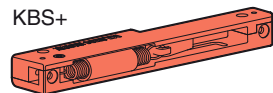
JUEGO DE ACCESORIOS UNIKGLASS+ / ROLLGLASS+ 50 KBS+ SET OF ACCESSORIES UNIKGLASS+ / ROLLGLASS+ 50 KBS+

Mordaza
Clamp



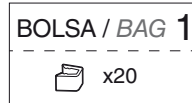
x2

KBS+



x2

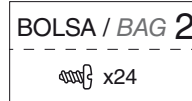
Clips conexión perfiles superiores
Clips for upper tracks connections



BOLSA / BAG 1

x20

Tornillo conexión con perfil falso techo
Screws connection with recessed upper track

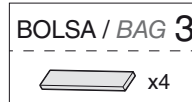


BOLSA / BAG 2

x24

Sólo para instalaciones empotradas
Only for recessed installations

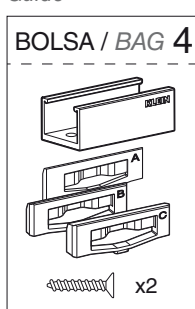
Distanciadores mordaza
Clamp spacers



BOLSA / BAG 3

x4

Guiador
Guide



BOLSA / BAG 4

x2

Tapas laterales perfil superior
End caps for upper track

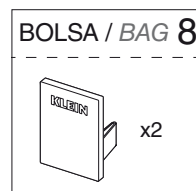


BOLSA / BAG 7

x2

Only for UNIKGLASS+

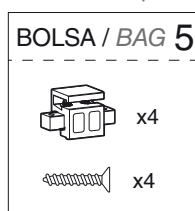
Tapas laterales perfil inferior
End caps for bottom track



BOLSA / BAG 8

x2

Anclajes KBS+
KBS+ anchor pieces



BOLSA / BAG 5

x4

x4

Instrucciones
Instructions



Only for UNIKGLASS+

Topes inferiores
Bottom stoppers



BOLSA / BAG 6

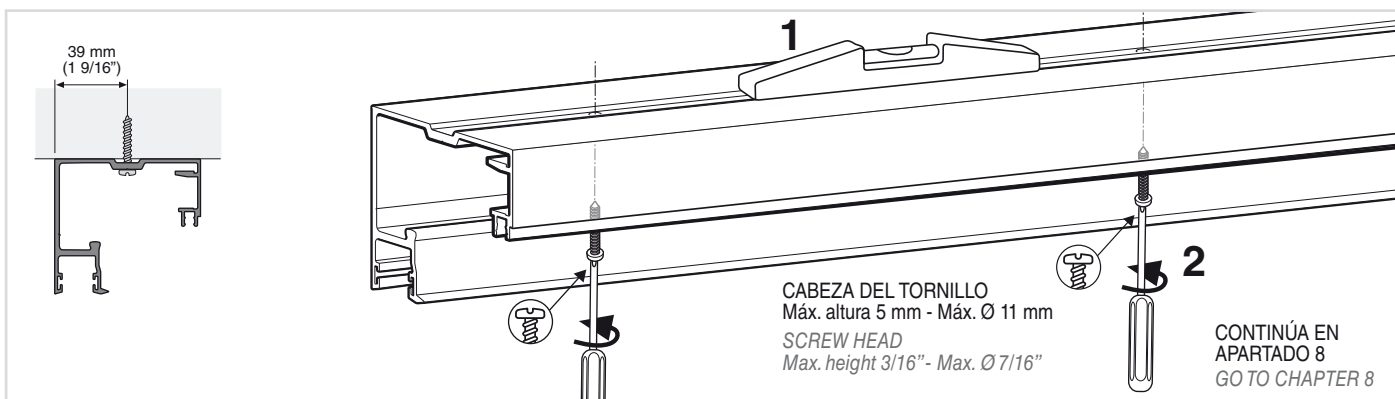
x2

x2

x4



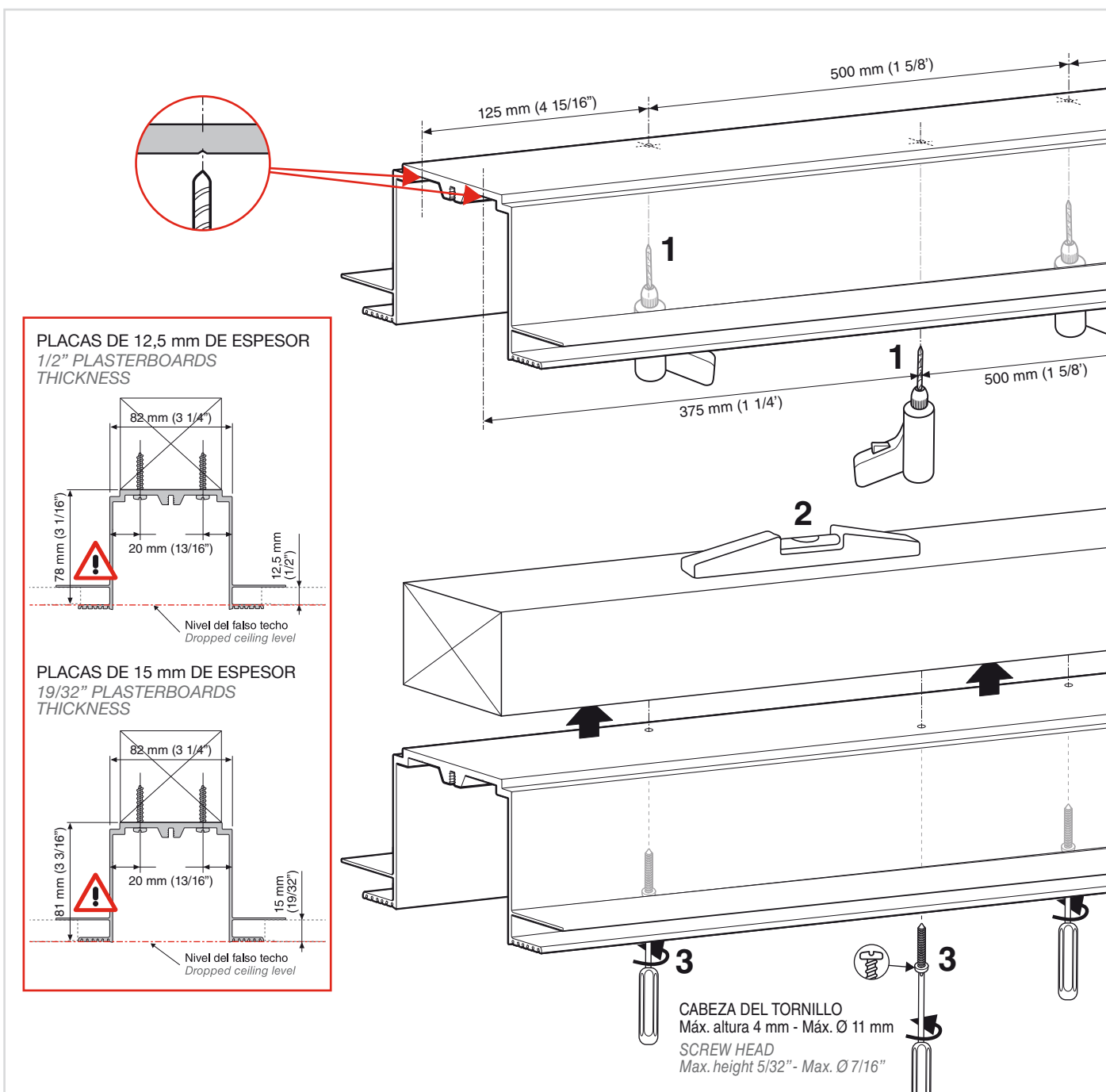
6 MONTAJE DEL PERFIL PARA INSTALACIÓN VISTA UPPER TRACK MOUNTING FOR EXPOSED INSTALLATION



7 MONTAJE DEL PERFIL PARA INSTALACIÓN EMPOTRADA A FALSO TECHO UPPER TRACK MOUNTING FOR RECESSED INSTALLATION



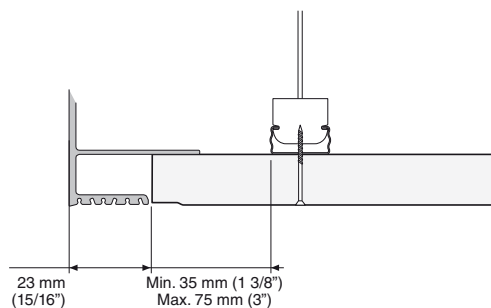
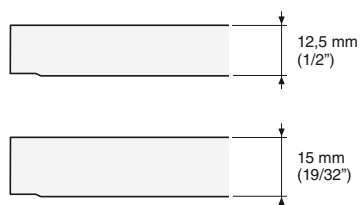
FASE 1 - MONTAJE PERFIL MARCO STEP 1 - FRAME TRACK MOUNTING



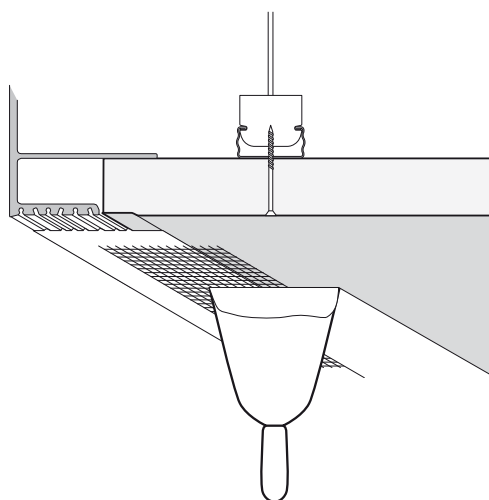
FASE 2 - ENCUENTRO A FALSO TECHO
STEP 2 - RECESSED CONNECTION

JUNTA ENTRE PERFIL MARCO Y PANEL
JOINT BETWEEN FRAME TRACK AND PLASTERBOARD

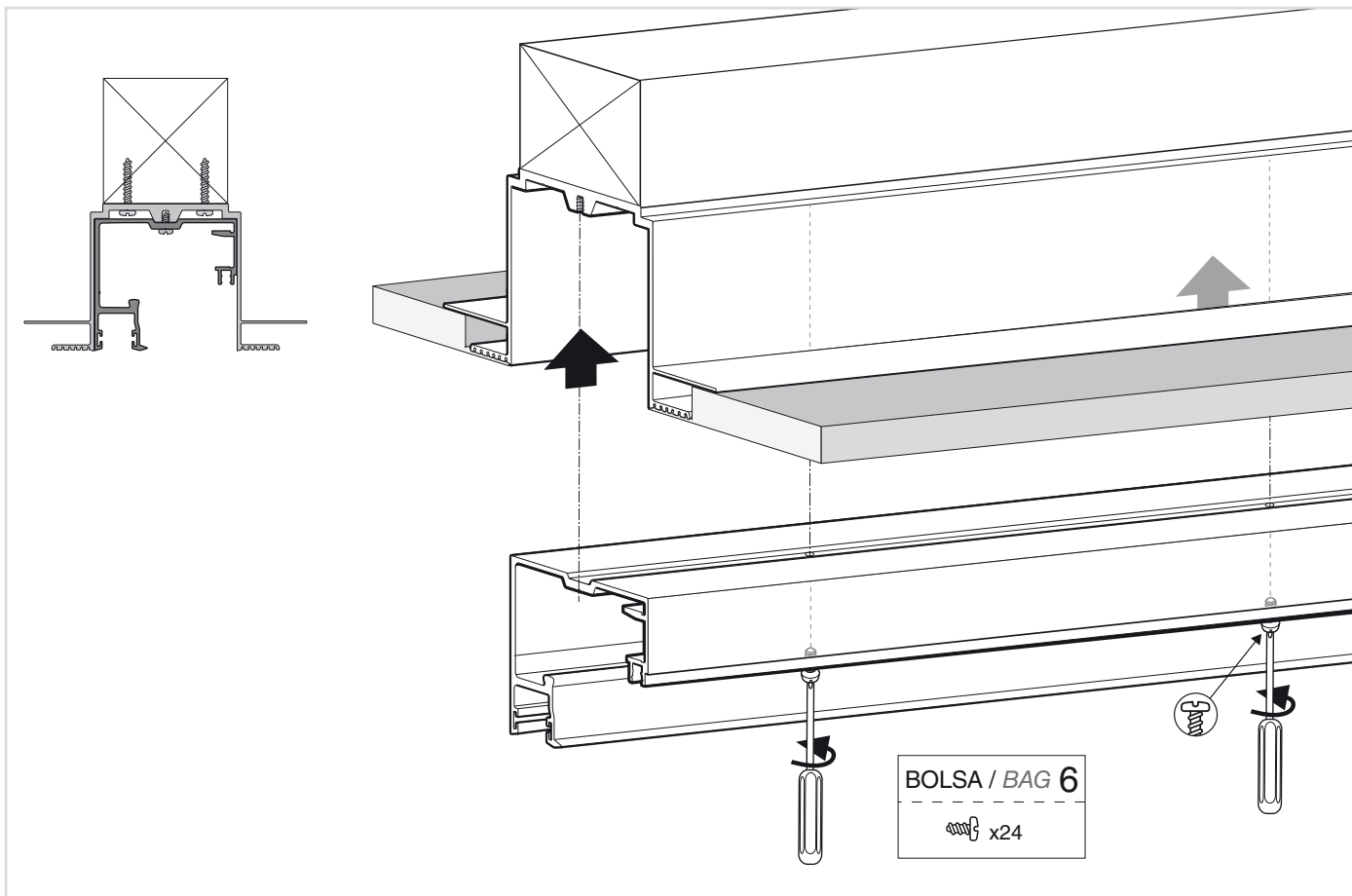
ESPEORES ADMITIDOS PARA PLACAS DE YESO LAMINADO
PERMITTED THICKNESSES FOR PLASTERBOARD



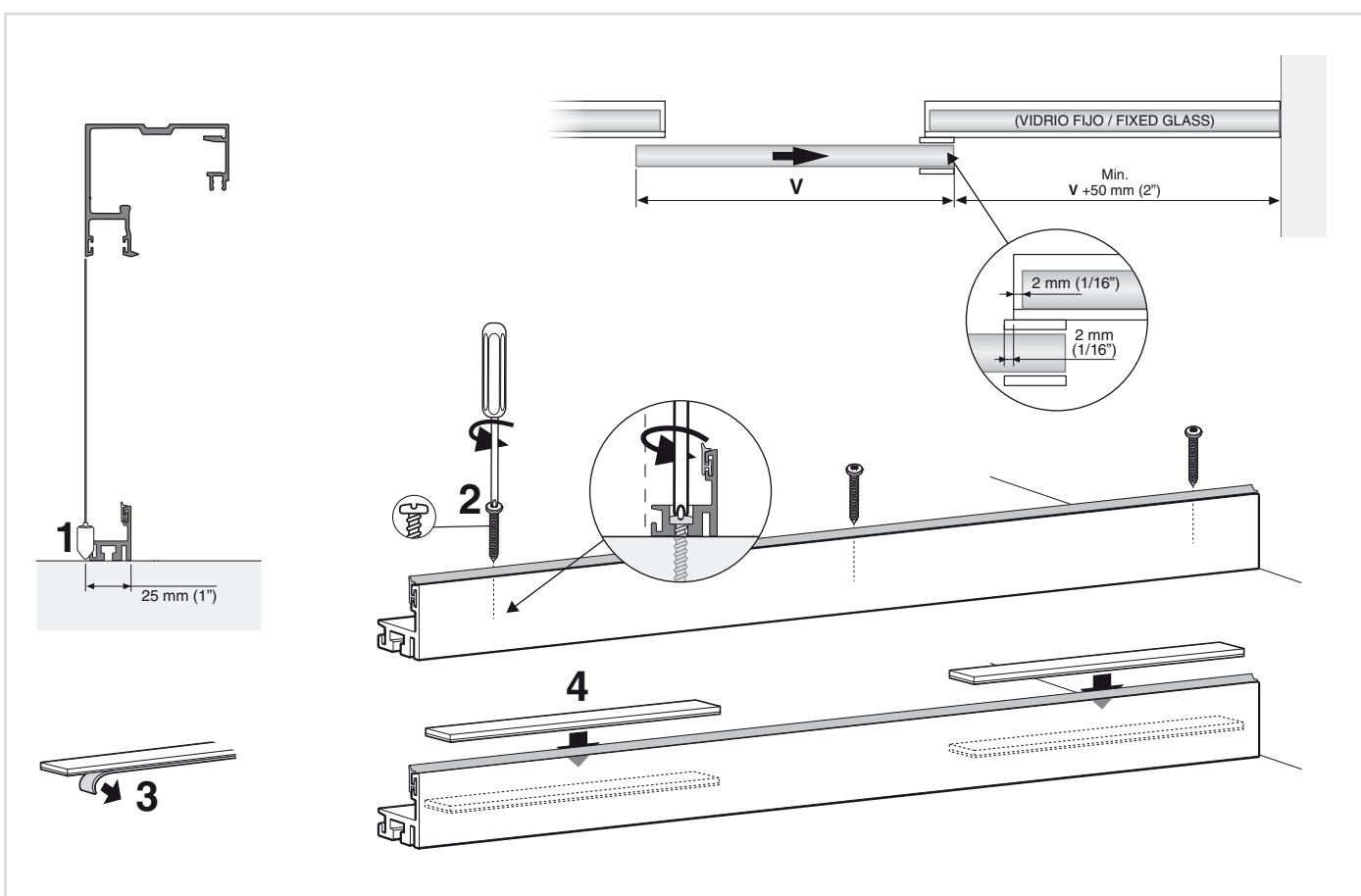
SEGUIR LAS INDICACIONES DEL FABRICANTE DE PLACAS DE YESO LAMINADO PARA LA JUNTA
FOLLOW THE INSTRUCTIONS OF THE PLASTERBOARD MANUFACTURER FOR THE JOINT

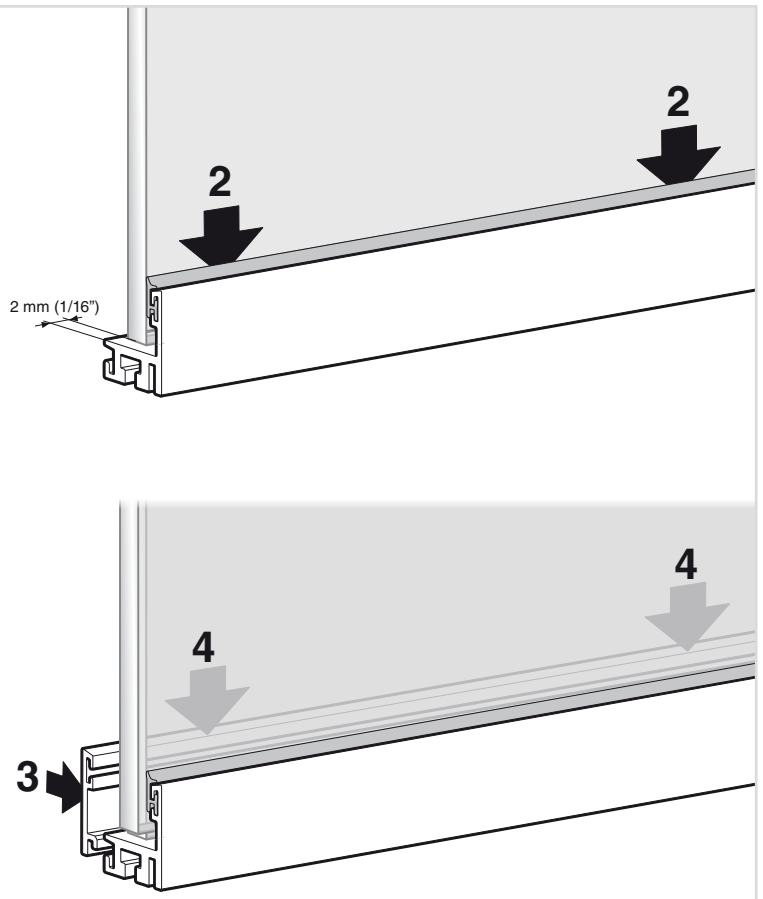
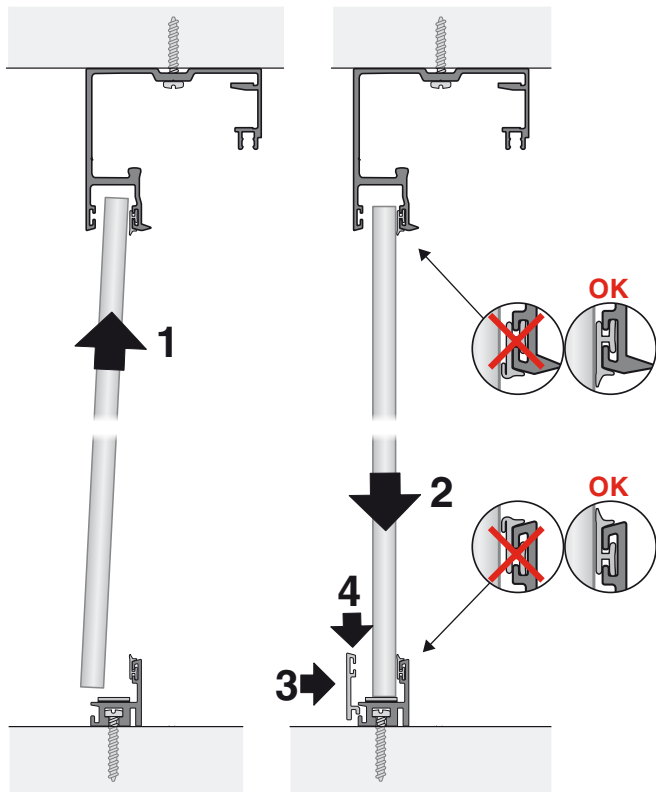


FASE 3 - MONTAJE PERFIL SUPERIOR
STEP 3 - UPPER TRACK MOUNTING



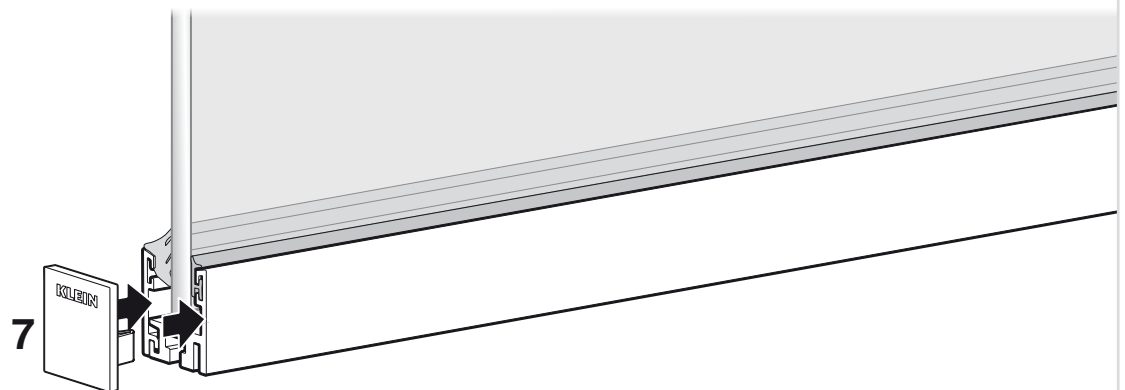
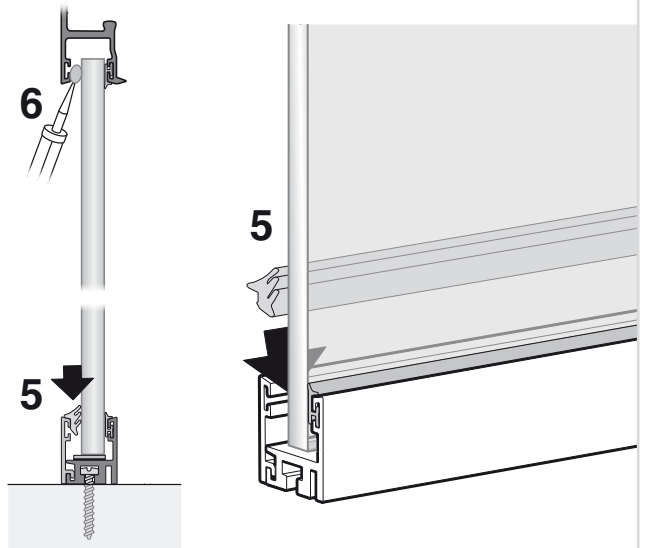
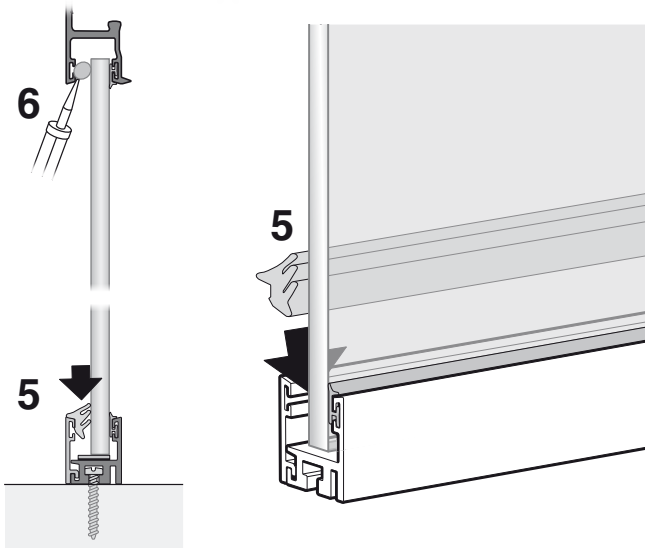
8 COLOCACIÓN DEL PERFIL INFERIOR / BOTTOM TRACK MOUNTING



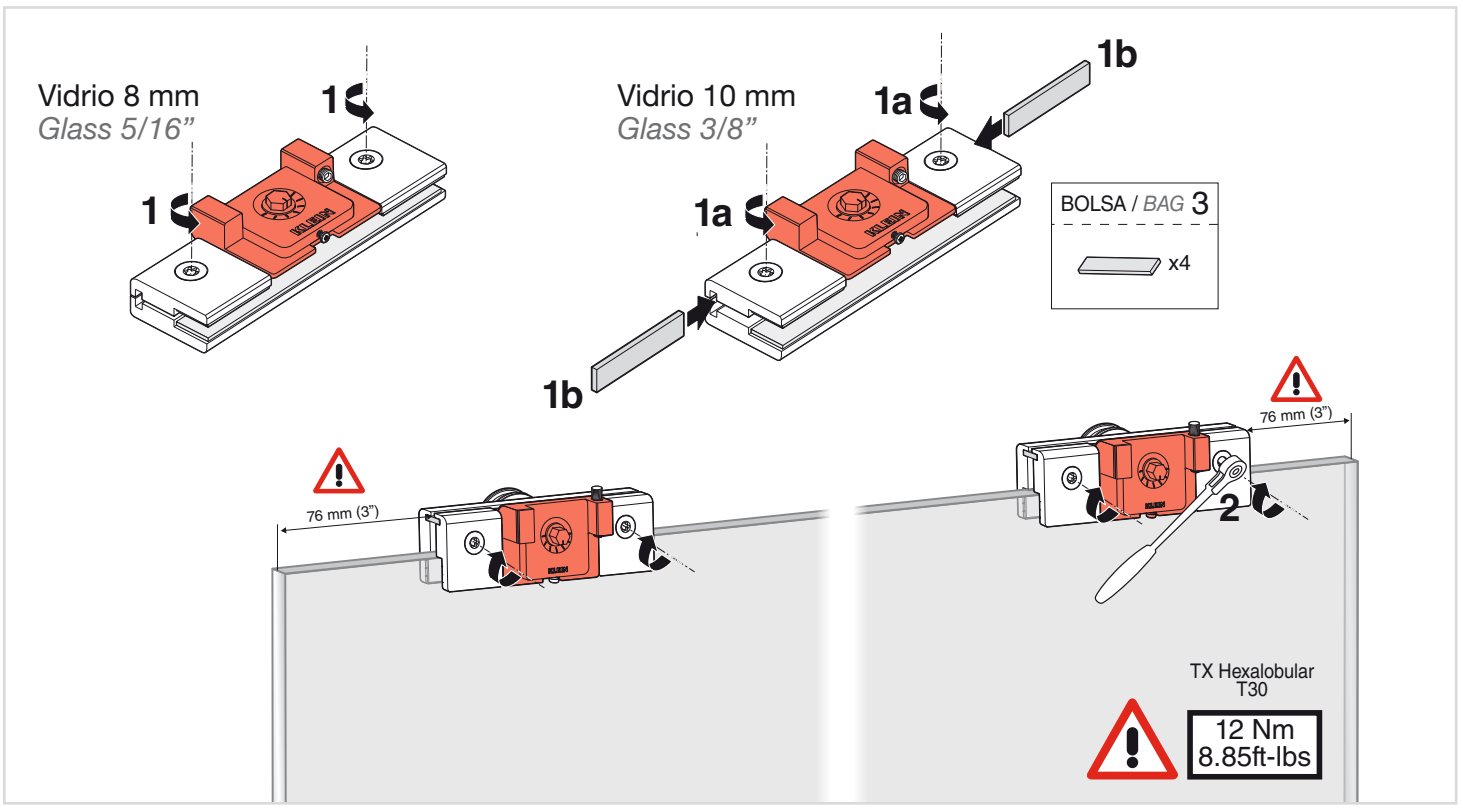


Vidrio 8 mm
Glass 5/16"

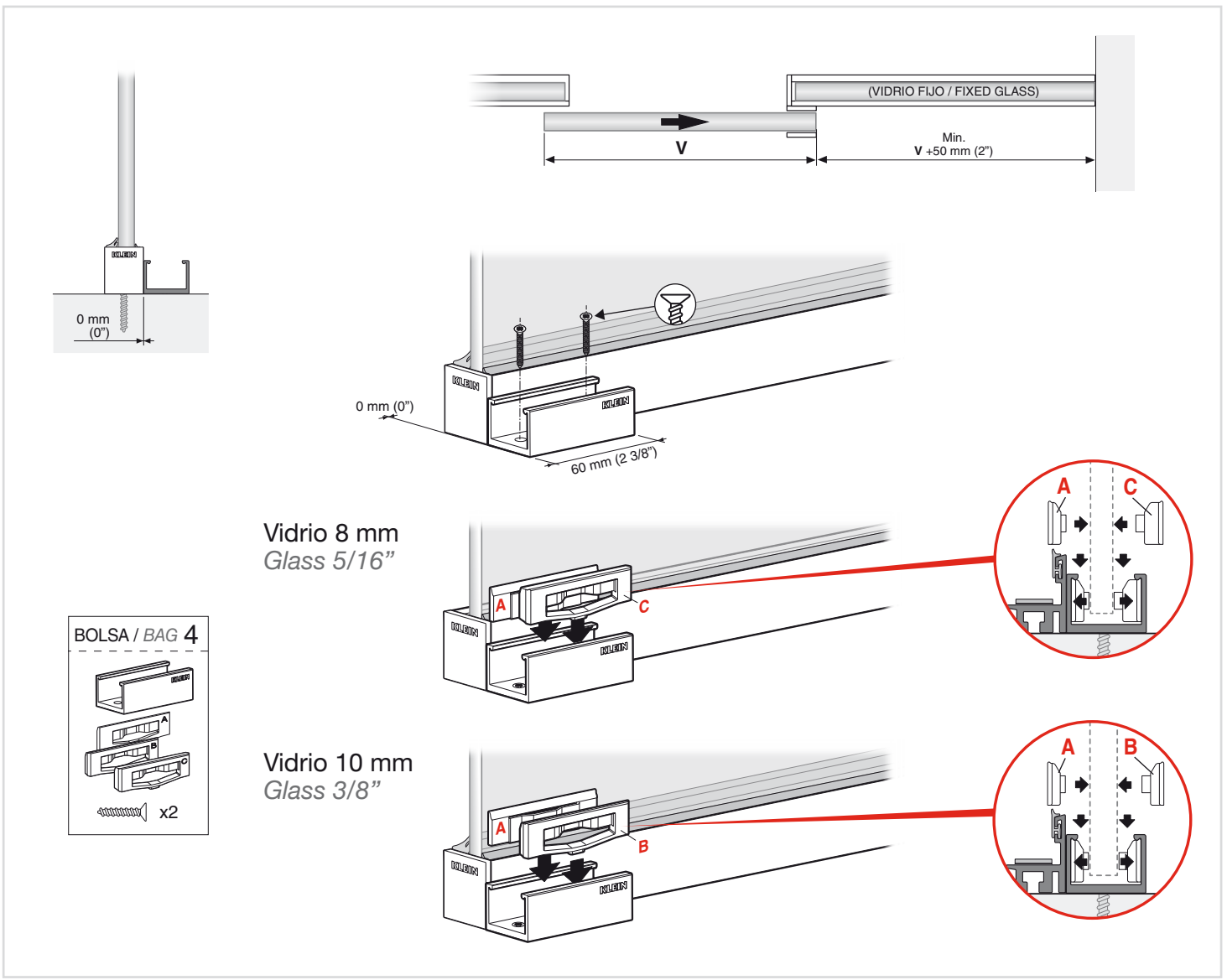
Vidrio 10 mm
Glass 3/8"



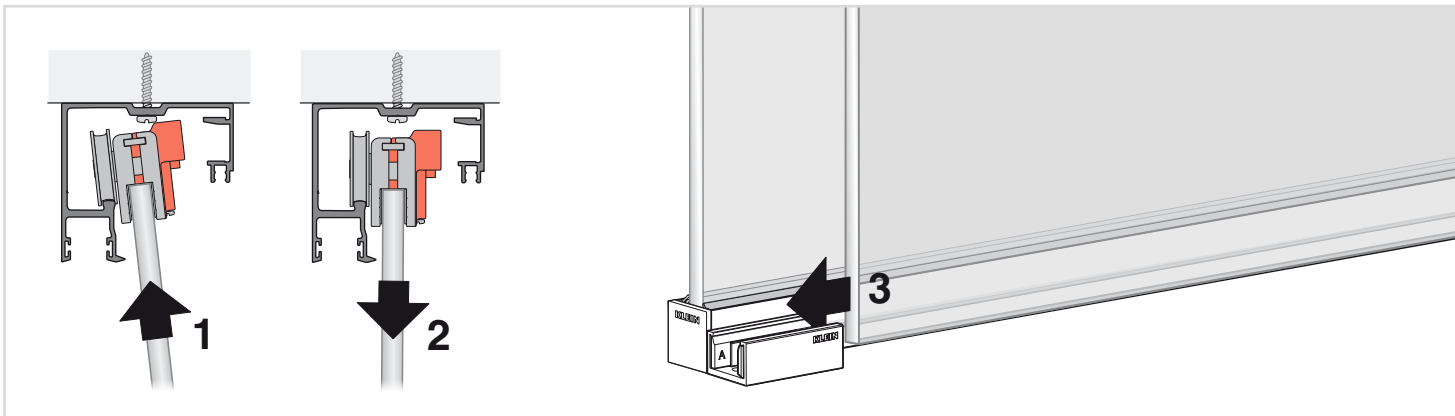
10 COLOCACIÓN DE MORDAZAS / CLAMP INSTALL



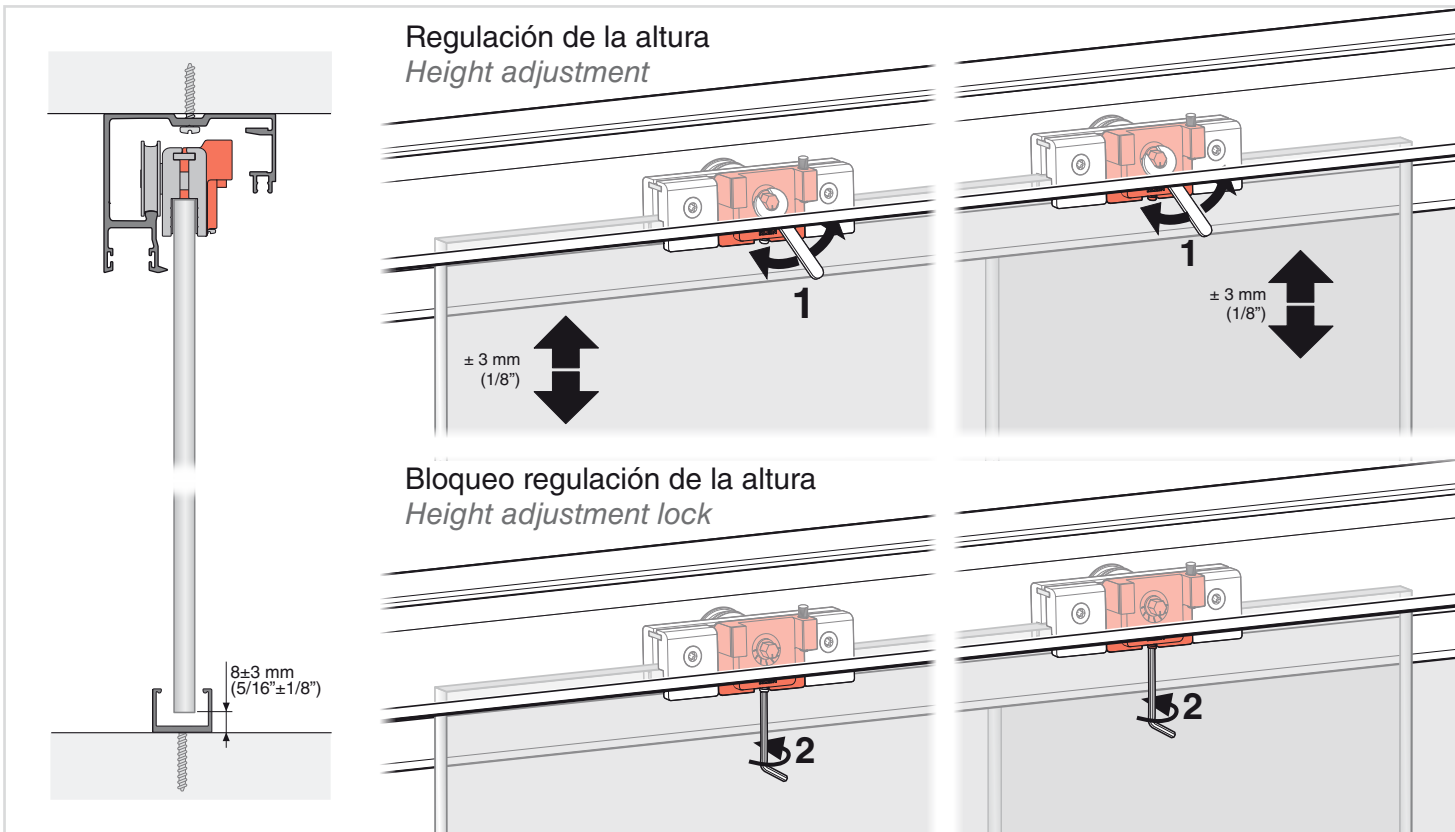
11 COLOCACIÓN DEL GUIADOR / GUIDE INSTALL



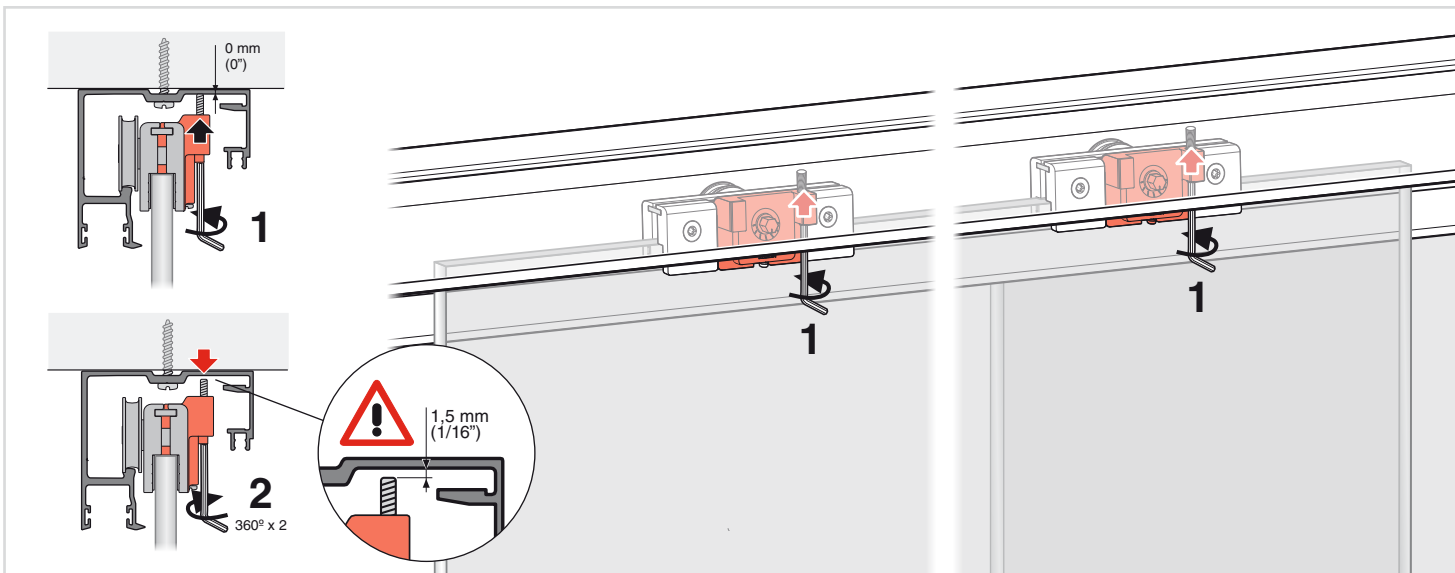
12 COLOCACIÓN DE LA PUERTA / DOOR MOUNTING

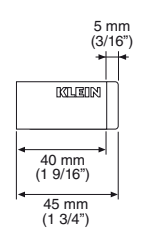
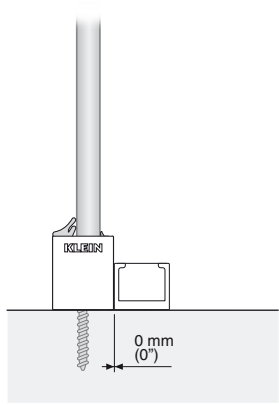





13 REGULACIÓN DE LA ALTURA / HEIGHT ADJUSTMENT

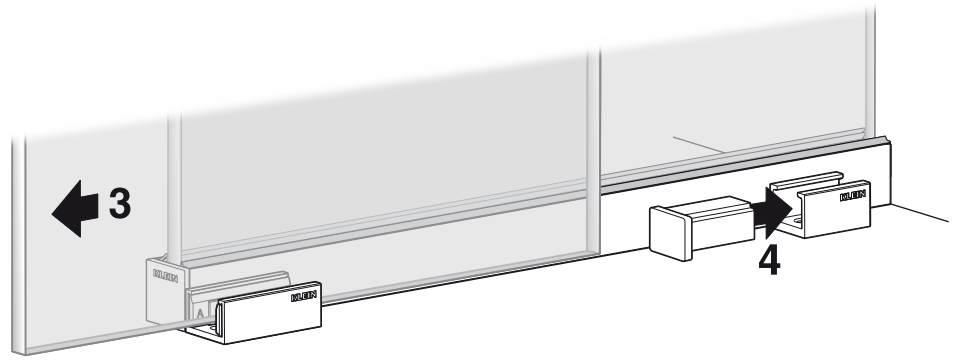
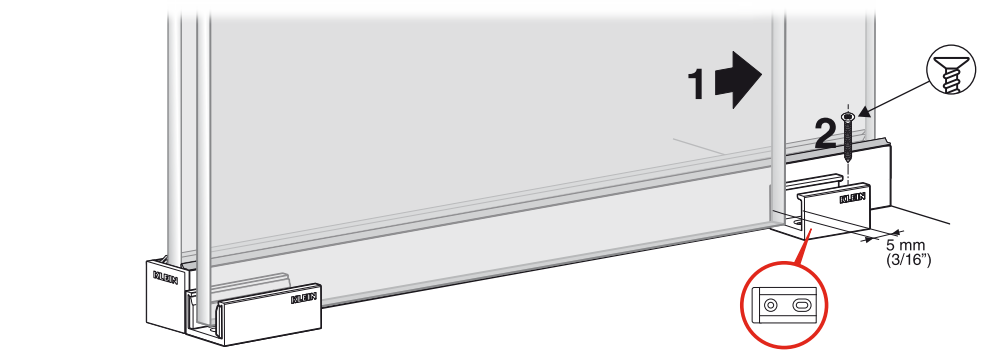


14 ANTIDESCABALGAMIENTO / ANTI-JUMP

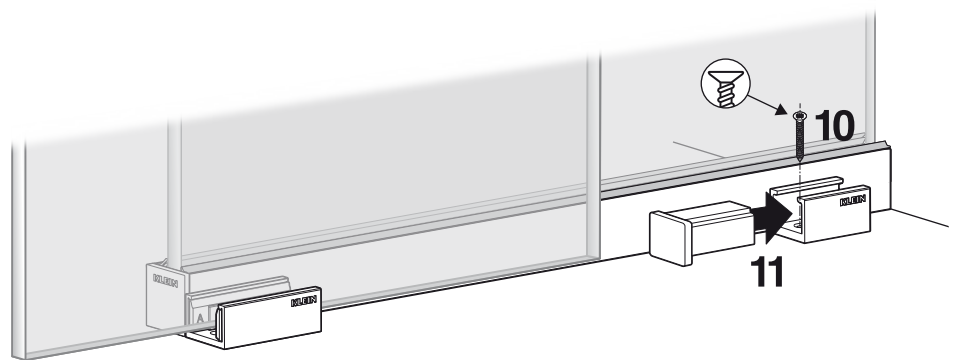
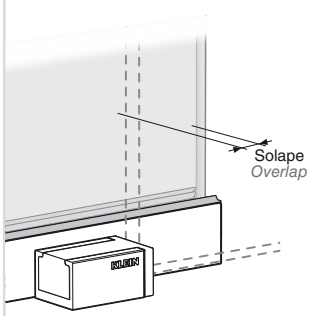
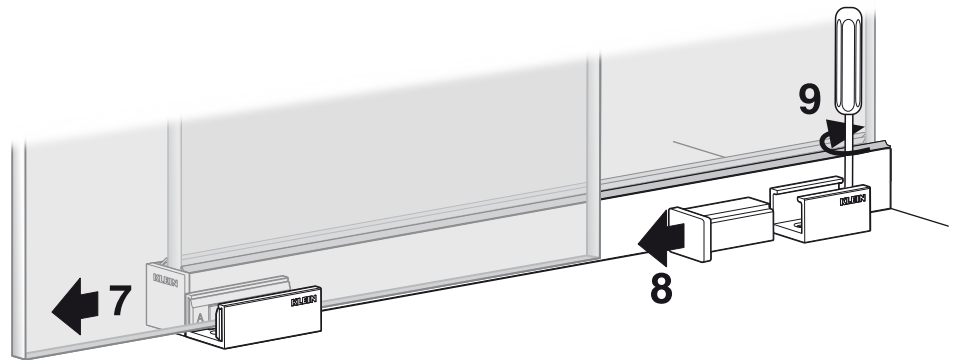
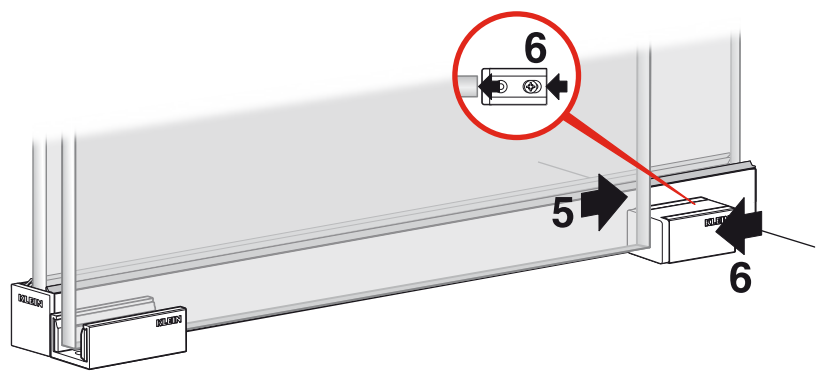


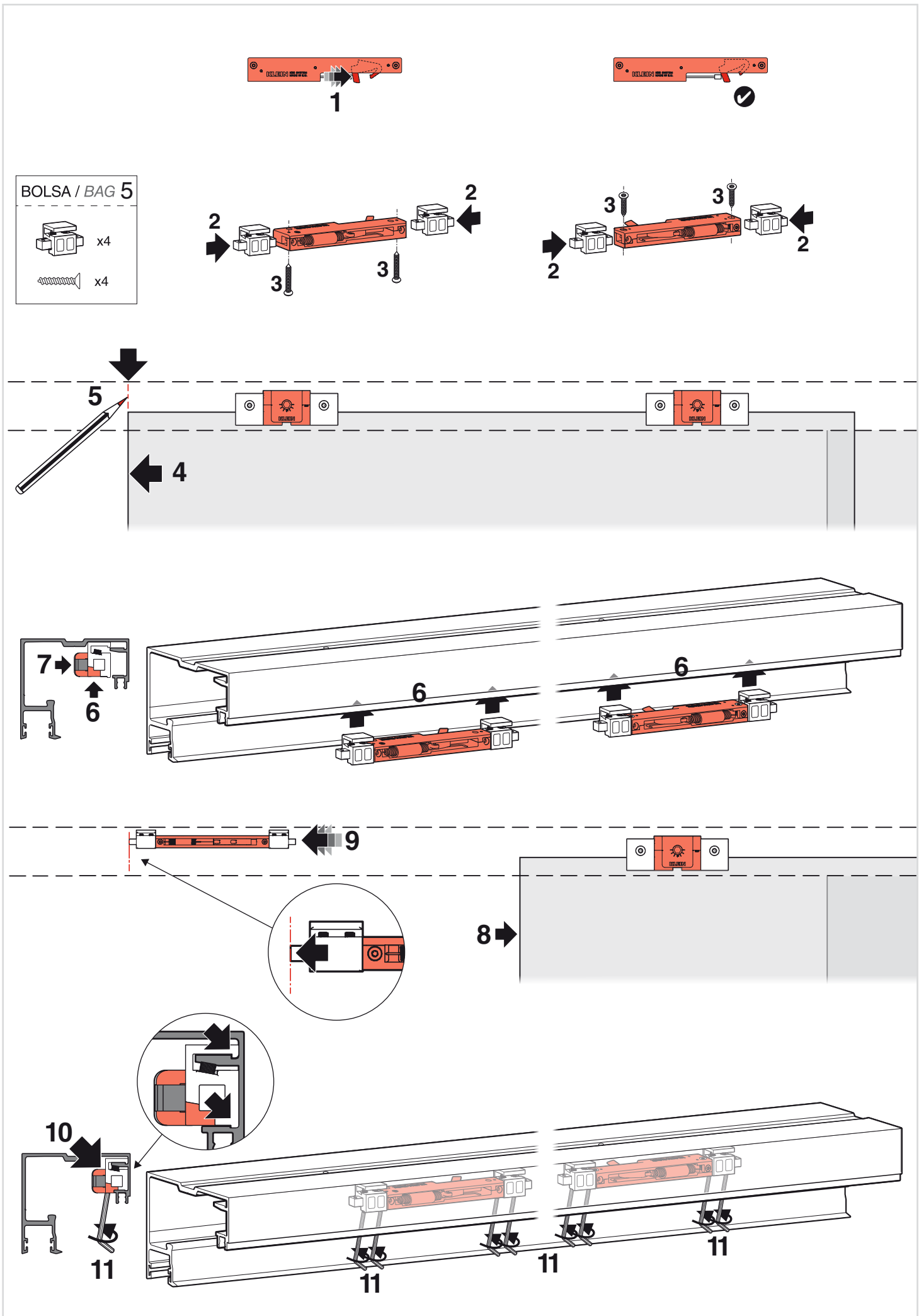


- BOLSA / BAG 6**
-  x2
 -  x2
 -  x4

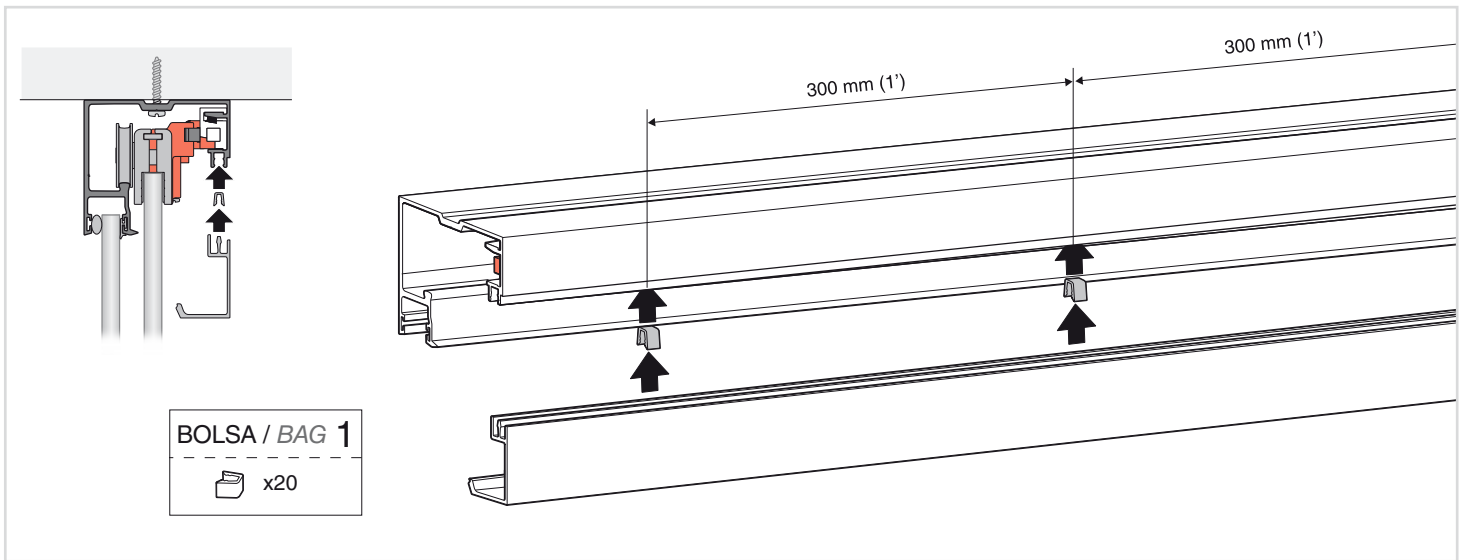


Ajuste final mediante el coliso
Final adjustment through the slotted hole

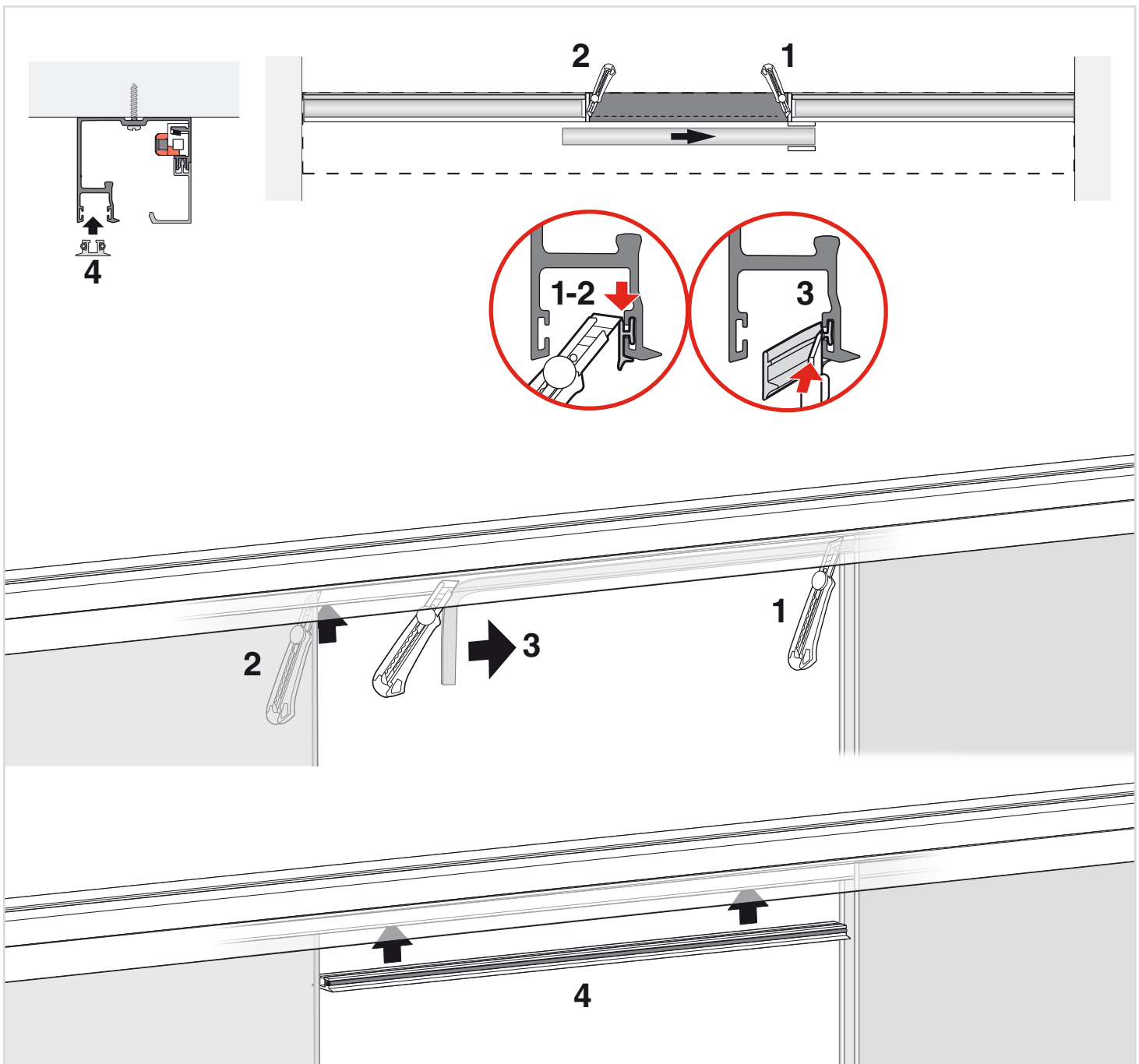




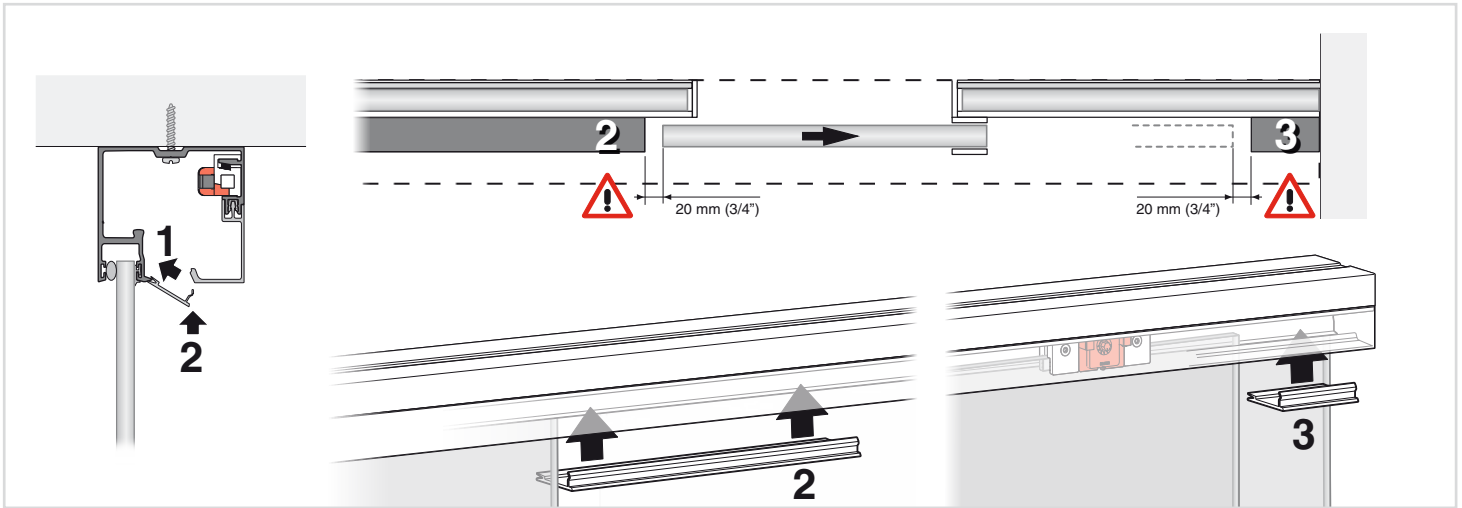
17 COLOCACIÓN DE LA GALERÍA / VALANCE MOUNTING



18 COLOCACIÓN DEL TAPABOCAS DEL CANAL DE VIDRIO FIJO COVER FOR UPPER FIXED GLASS CHANNEL



19 COLOCACIÓN DEL TAPABOCAS CENTRAL / COVER FOR UPPER CENTRAL CHANNEL





KLEIN®

Sales
Finland
Kuninkaanmäentie 120B
01260 Vantaa
+358 40 9008520
info@johnberger.fi
www.johnberger.fi

Estonia
Laki 9A
10621 Tallinn
+372 +372 654 6604
info@johnberger.ee
www.johnberger.ee

411-2303 10-17 PK-24

