

Brisa-M

Automaattinen ovijärjestelmä

Brisa-M Automaattinen ovijärjestelmä

Lineaarimoottorisovellus on tehokkain tapa ajaa ovea vaakasuunnassa.

Käytämme tätä tekniikkaa yksinkertaistamaan perinteisiä automaattisia ovikomponentteja ja pienentämään profiilien kokoa nykyaikaiseen sisäovien käyttöön.

Toisin kuin perinteiset automaattiovikoneistot, jotka käyttävät hammaspyöriä, hihnoja, hihnapyöriä ja muita mekanismeja, jotka voivat aiheuttaa melua ja vaativat paljon ylläpitokustannuksia, kun nämä komponentit ovat kuluneet tai löysät.

Brisa-M käyttää magneettista työntövoimaa ovipaneelin liikuttamiseen koskettamatta sitä.

Tämä on ihanteellinen ratkaisu sisäliukuoviin, erittäin alhainen käyttömelu ja säästää ylläpitokustannuksia dramaattisesti.

Edut

- Ainutlaatuinen rakenne, jonka avulla järjestelmä voidaan kiinnittää seinälle.
- Pieni ja kompakti muotoilu, Kotelo on vain 70 mm X 74 mm
- Matala käyttöäänitaso (<50 dB)
- Minimaalinen huolto
- Pieni virrankulutus
- Helppo ja nopea asentaa ja poistaa

Sovellukset

1. Toimistot
2. Asunnot
3. VIP huoneet
4. Sairaalat
5. Terveystieteiden huolto
6. Hotelli

7. Palvelutalot
8. Ravintolat

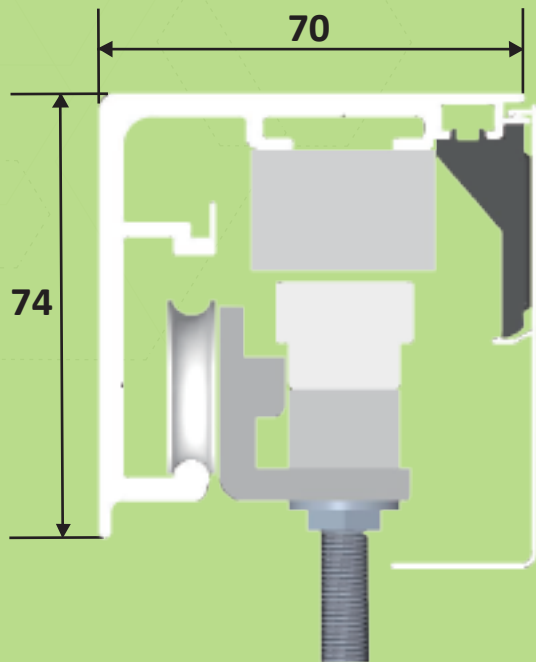
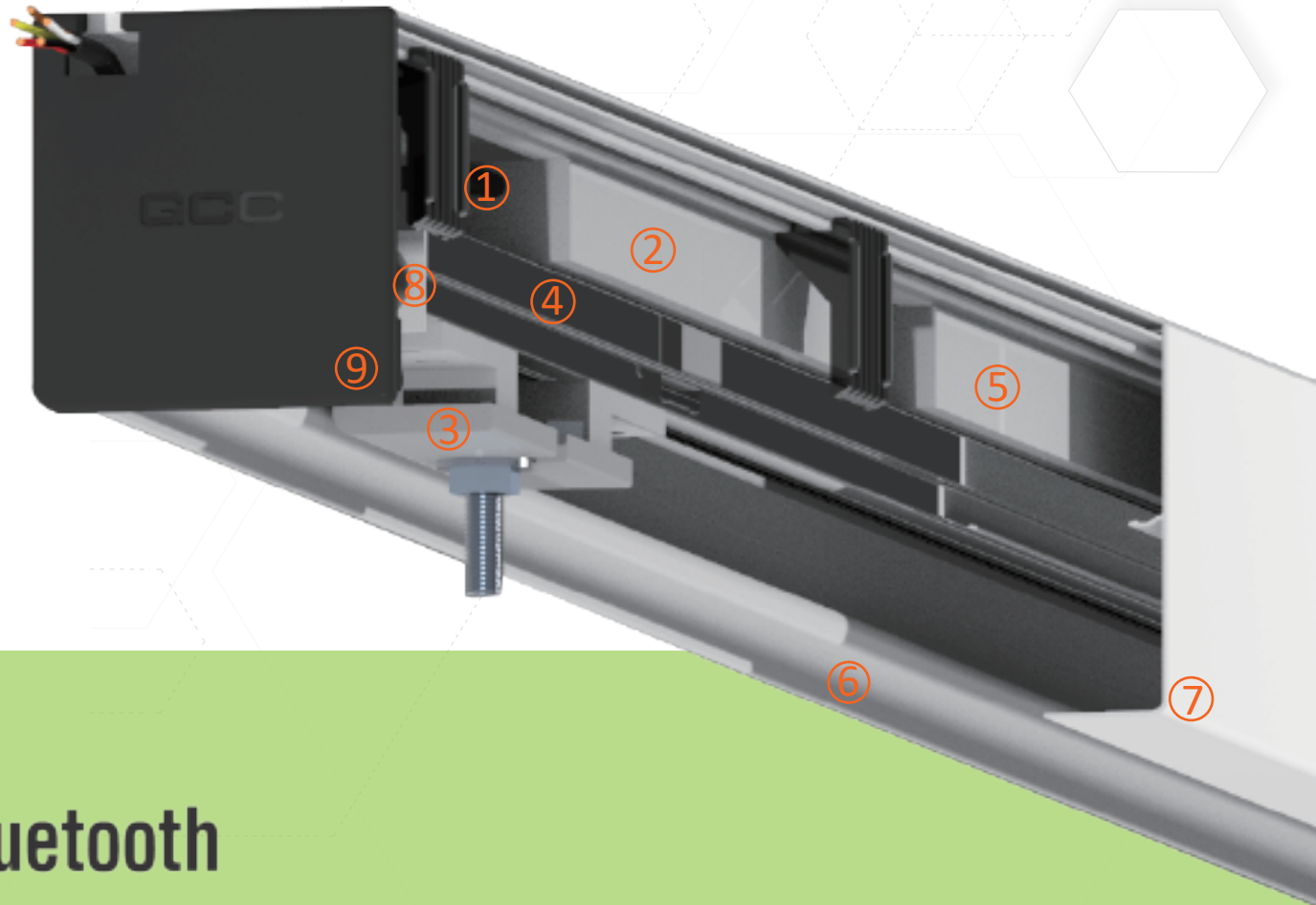
Tyylikäs



Asunnoissa

BRISA-M Automatiikka

1. Virransyöttö 230V AC
2. Muuntaja 24V DC
3. Ovikannatus
4. Magneetti
5. Moottori
6. Alumiinikotelo
7. Peite
8. Pysäytin
9. Päätykappale

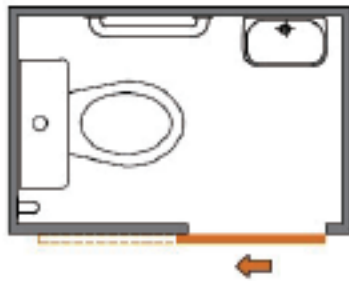
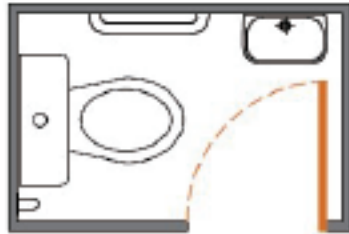


 **Bluetooth**

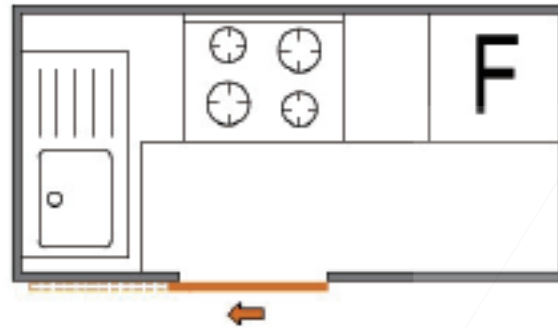
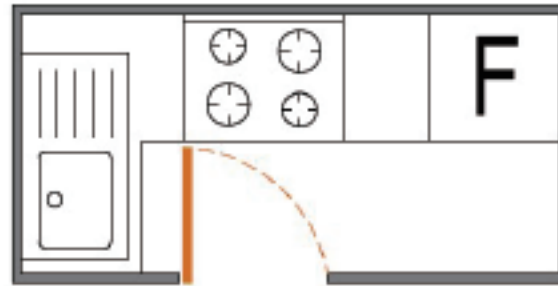
Bluetooth-tekniikana avulla voimme säätää parametreja ilman kytkettäviä johtoja ja nappuloita.

Brisa M -sovellukset huoneesi maksimoimiseksi

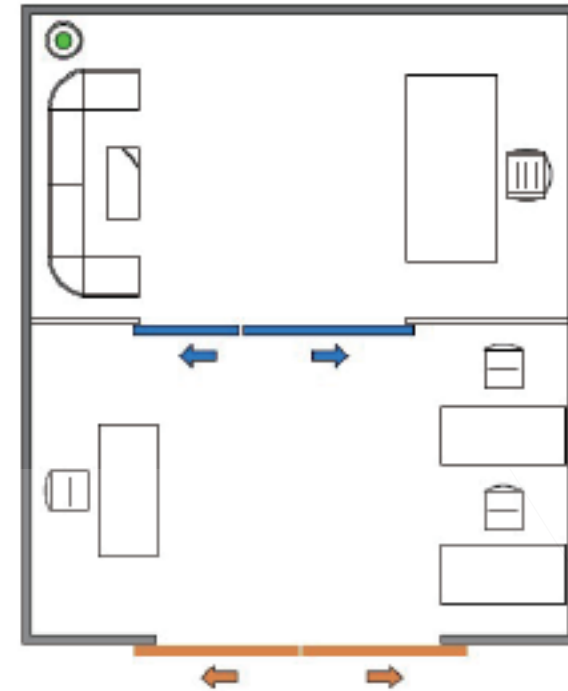
WC-ovi



Keittiöovi



Toimistoseinä ovella



Eduta

- Turvallinen ja hiljainen
- Tyylikäs ja innovatiivinen
- Luotettava ja huoltovapaa

BRISA-M tekniikan avulla voit tehdä epäsymmetrisen pariliukuoven

Erittely

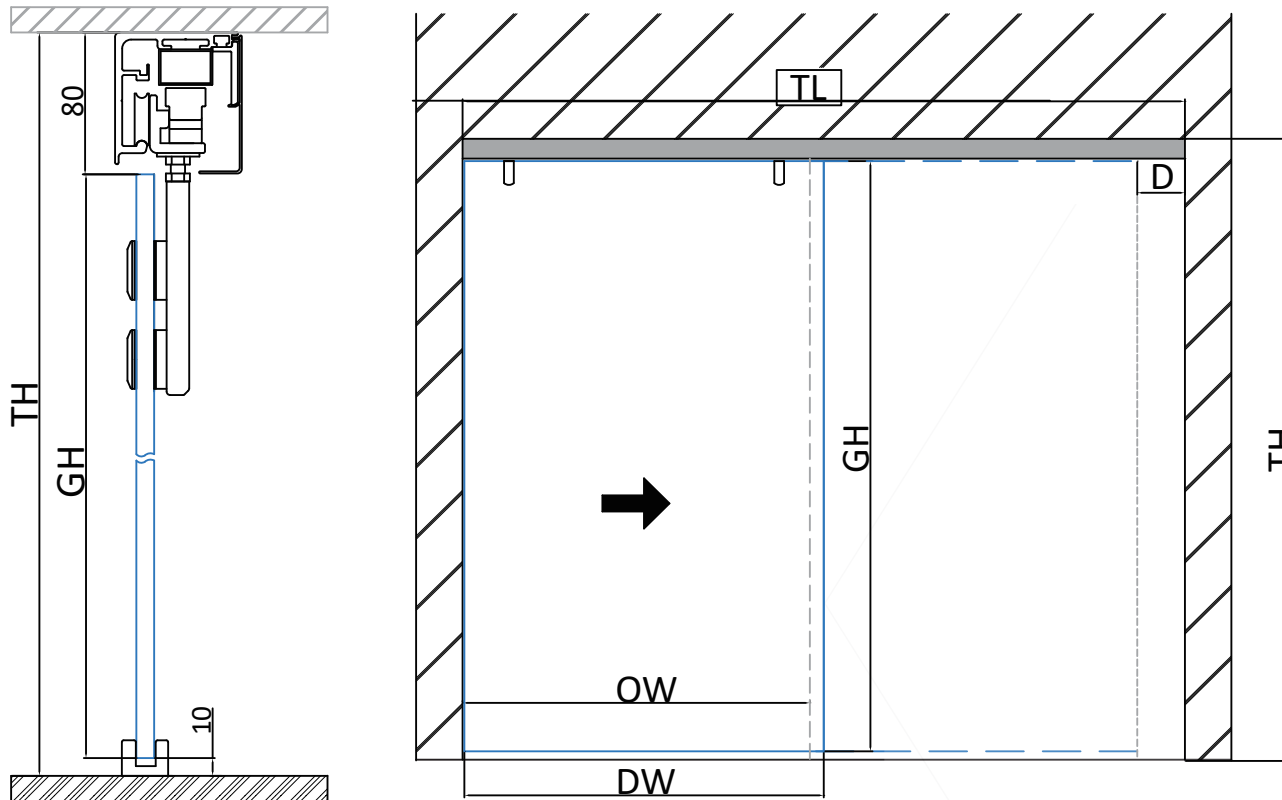
- Seinä- tai kattokiinnitys
- Kotelokoko on vain 74 mm X 70 mm
- Max. oven leveys 1200mm
- Min. oven leveys 750mm (jos vaaditaan elektroninen lukko, min. ovi 850mm)
- Oven paino enintään 80 kg
- Virtalähde 230 V AC 50-60 Hz
- Melutaso <50dB
- Säädetty avaus- / sulkeutumisnopeus: 200 - 500 mm / s Käyttölämpötila: -10 ~ 50 ° C

Tekniset ominaisuudet

- Mikrokontroller ohjattu (MCU) lineaarisella synkronoinnilla ja pysyvillä magengeilla
- Puristumisen estävä ja palautuva toiminto turvallisuuden takaamiseksi
- Kun virtaa ei ole, ovea voidaan käyttää kuten tavallista käsiohjattua
- Täysin automaattinen / Työnnä ja pidä / Pidä ja täysin auki / Valinnainen automaattinen
- ulkoasu / Ulkoinen kulunvalvonta Säädetty parametrit
Avasuunta / avautumisnopeus / sulkemisvoima / pito- ja aukioloaika / rebound-herkkyys



Kattokiinnitys RH-32: Ila



Yksiosainen liukuovi

D: 30mm

TH: Kokonaiskorkeus

GH: Lasin korkeus

TL: Profiilin pituus

OW: Aukin leveys

DW: Oven leveys

$$GH = TH - 80 - 10$$

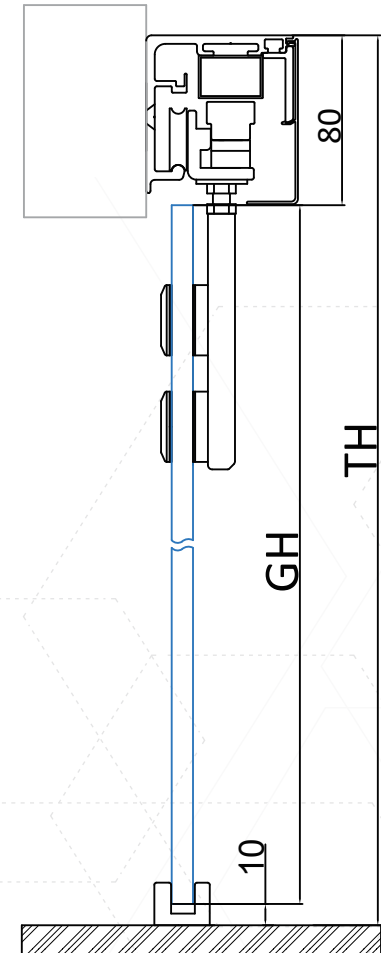
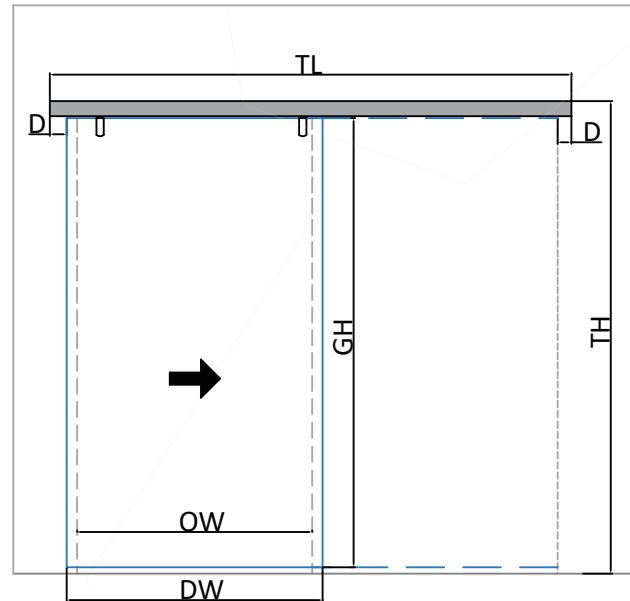
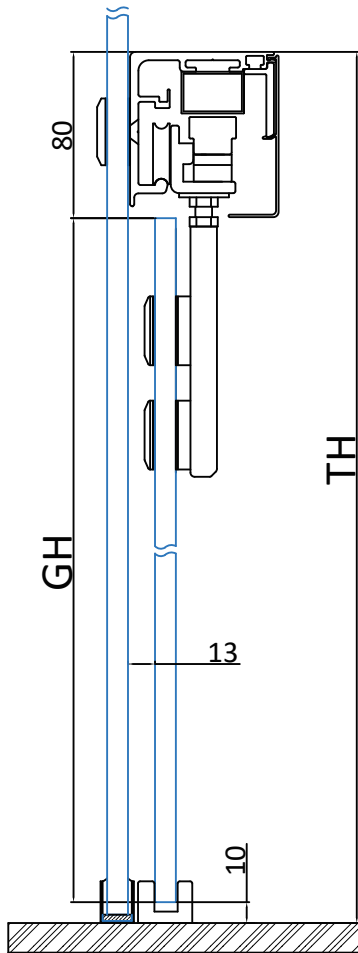
$$TL = OW + DW + D$$

$$DW = OW + 55$$



Seinäkiinnitys RH-32: Ila

Yksiosainen liukuovi



- D: 30mm
- TH: Kokonaiskorkeus
- GH: Lasin korkeus
- TL: Profiilin pituus
- OW: Aukin leveys
- DW: Oven leveys

$$GH = TH - 80 - 10$$

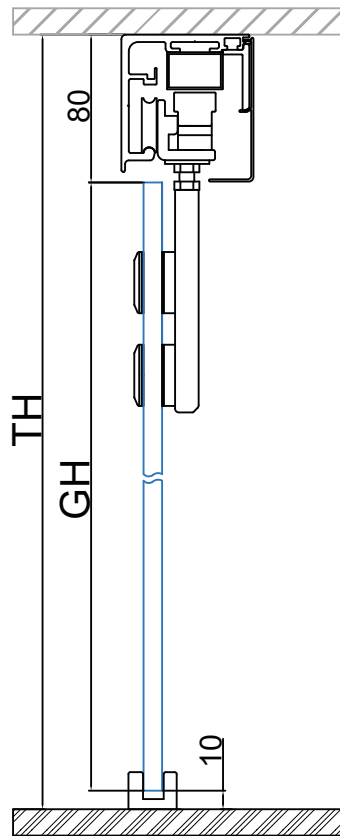
$$TL = OW + DW + 2D$$

$$DW = OW + 55$$

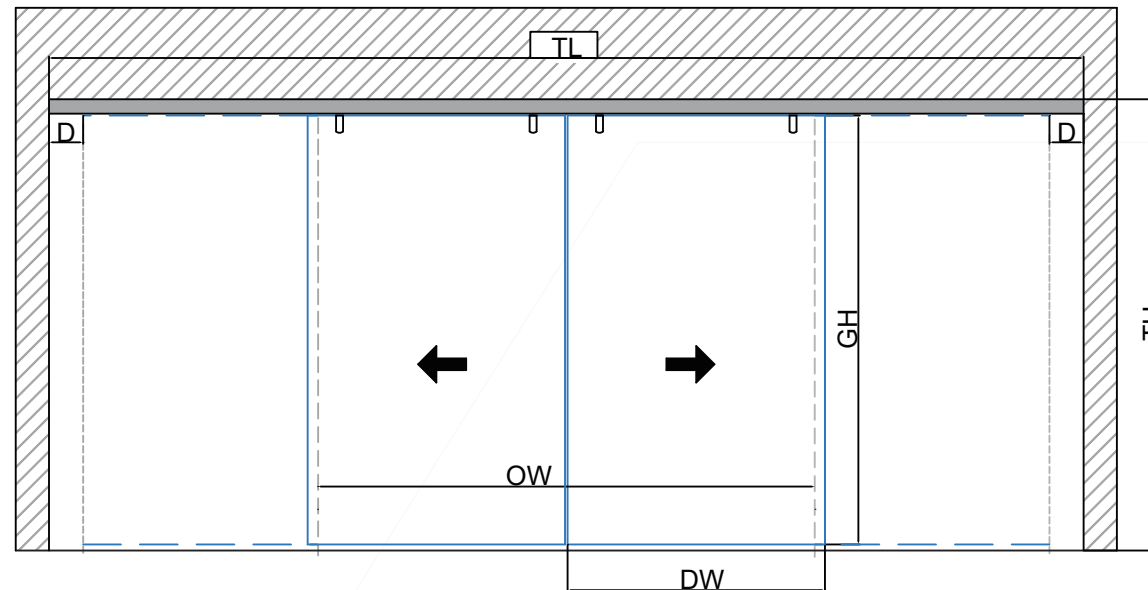


u

Kattokiinnitys



Pariliukuovi



D: 30mm

TH: Kokonaiskorkeus

GH: Lasin korkeus

TL: Profiilin pituus

OW: Aukin leveys

DW: Oven leveys

$$GH = TH - 80 - 10$$

$$TL = OW + 2DW + 2D$$

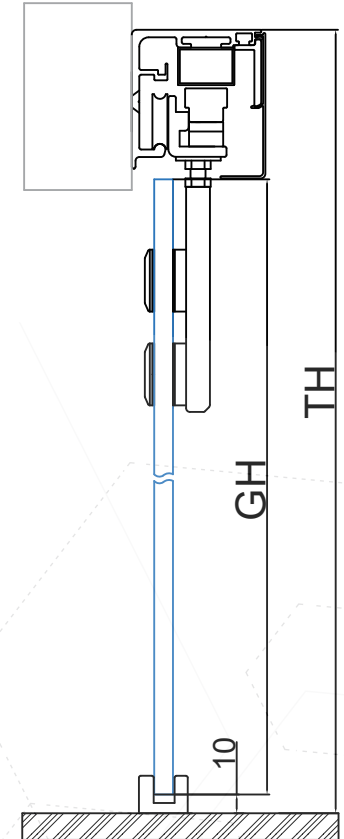
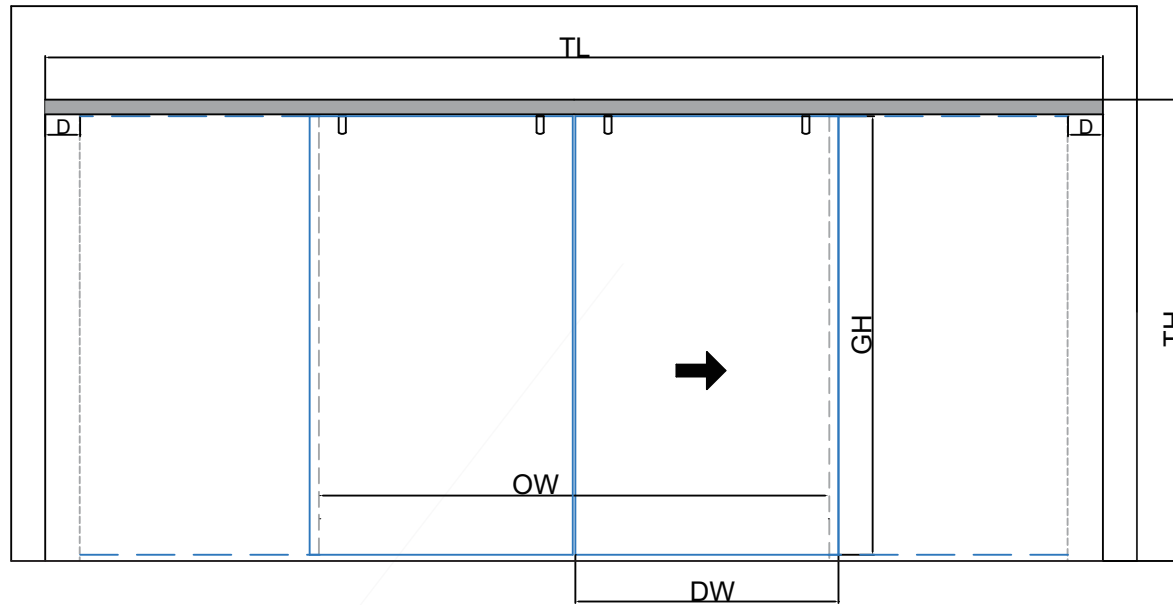
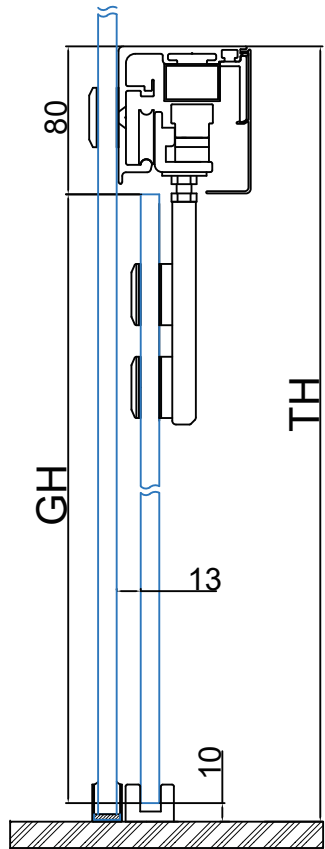
$$DW = OW + 55$$



U

M

Seinäkiinnitys RH-32: Ila



- D: 30mm
- TH: Kokonaiskorkeus
- GH: Lasin korkeus
- TL: Profiilin pituus
- OW: Aukin leveys
- DW: Oven leveys

$$GH = TH - 80 - 10$$

$$TL = OW + 2DW + 2D$$

$$DW = OW + 55$$



Ovimallit ja sovellukset



Ovimallit



Puuovi



Alumiiniovi



Lasiovi yläprofiililla



Lasiovi kannattusheloilla

Sovellukset

• HOTELLIT

• SAIRAALAT

• RAVINTOLAT

• LENTOKENTÄT

• ASUNNOT

• TERVEYDENHUOLTO

• TOIMISTOT

• TEHTAAT



Painonappi

Paina avataksesi oven langattomalla ohjauksella.

- Lasi seinä malli
- Lasi lasi malli



Infrapuna sensor

Kun anturi havaitsee liikkeen, ovi aktivoidaan / avataan.



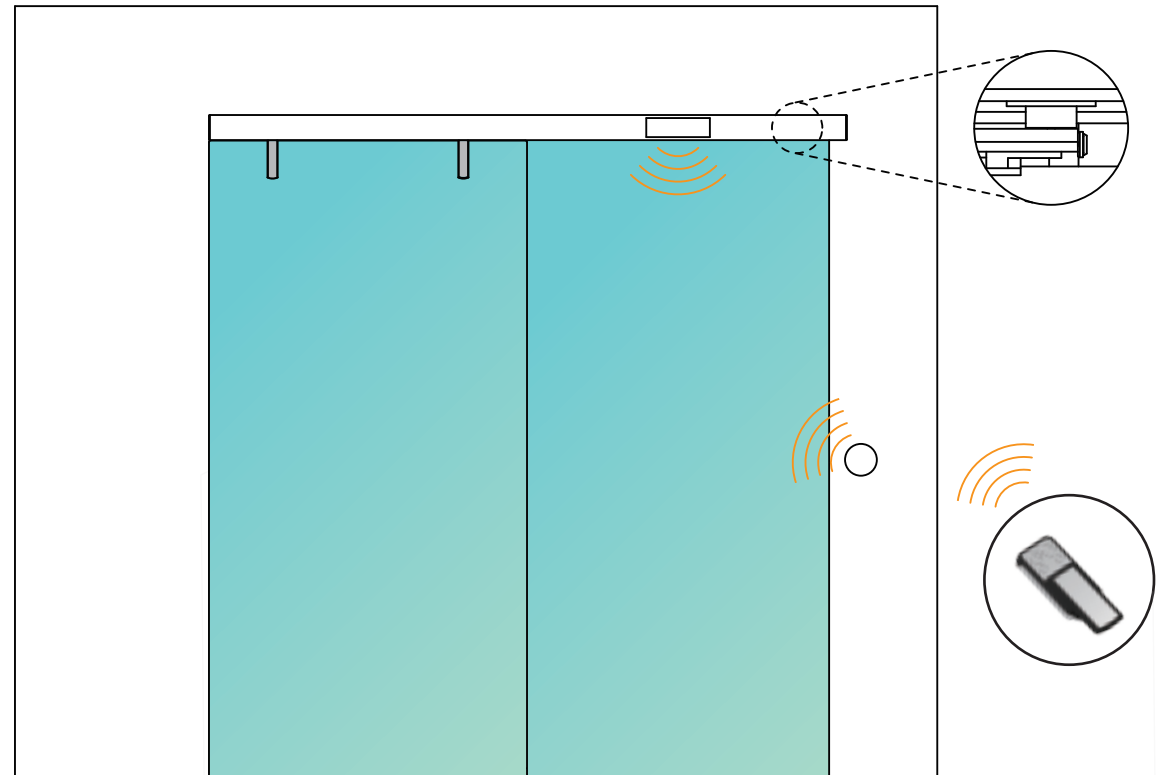
Automaattinen lukitus

24 V DC -virtalähde,
vikasuojattu malli.
Virta päällä: lukossa
Virta poissa: auki



Kaukosäädin

Neljä toimintatilaa: Avaa / Sulje / Pysäytä /
Lukitse Lukitustoimintoa on käytettävä
automaattisella tasku-koon lähettimellä - 12 V
DC akulla





JOHN BERGER

Finland
Kuninkaanmäentie 120B
01260 Vantaa
+358 40 9008520
info@johnberger.fi

Estonia
Laki 9A
10621 Tallinna
+372 654 6604
info@johnberger.ee

Tel: +358 40 9008520

Valmistaja GCC Taiwan