



JB-vitriinit ja -näyttelyseinät John Berger OÜ



Tyryn koulu, Valkeakoski

JB-kouluvitriini, malli 30.45500



mila-wall®-näyttelyseinä, UPM-galleria

John Berger valmistaa vakio- ja mittatilausvitriinejä, joiden käyttökohteita ovat museot, yleiset tilat, koulut, näyttelytilat ja myymälät. Vitriinit suunnitellaan käyttötarkoituksen mukaan ottaen huomioon tilan asettamat erityisvaatimukset, kuten turvallisuus, valaistus ja materiaalit. Vitriinien koko ja varustelu määritellään myös esineistön ja käyttötarkoituksen mukaan.



Lahden hiihtomuseo

Vitriini, jossa avattava etulasi, liiketunnistimella varustettu LED-valaistus ja ilmankosteuden säätö.

JB-VAKIOVITRIINIT

JB-KOULUVITRIINIT

- Alumiiniprofiilirunko, levyosat MDF-levyä, lasit 6-8 mm turvalasia
- Helposti säädettävät ja lisättävät hyllyt perforoidun hyllynkantausprofiilin johdosta.
- Hyllyn kannatus joko kannatinnastalla tai -kiskolla
- Muunneltava
- Laaja mallisto ja varustelu
- Runkorakenteen vakioväri luonnonväriäinen alumiini. Saatavana myös RAL-värikartan mukaan maalattuna
- Tausta vakiona lasia, vaihtoehtona levy, jossa kiinnityspinta
- Varustettu tiivisteillä, mikä vähentää pölyn pääsyä vitriiniin
- LED-valaistus lisävarusteena
- Lukolliset liukuovet tai saranoidut ovet
- Valmistetaan myös mittojen mukaan



30.46301
1030 x 400 x 2000 mm
30.46301 IS
1000 x 450 x 2100 mm



30.46302
2030 x 400 x 2000 mm

JB-VAKIOVITRIINIT

- Alumiiniprofiilirunko
- Runkorakenteen vakioväri luonnonväriäinen alumiini.
- Saatavana myös RAL-värikartan mukaan maalattuna
- Portaattomasti säädettävät hyllyt
- Muunneltava
- Laaja mallisto ja varustelu
- Tausta vakiona lasia, vaihtoehtona levy
- Voidaan yhdistää IS-VETin kalusteisiin ja varusteisiin
- LED-valaistus lisävarusteena
- Lasit 6...8 laminoitua tai karkaistua turvalasia, lukko vakiona
- Lukolliset liukuovet, vaihtoehtona saranoidut ovet
- Valmistetaan myös mittojen mukaan
- Vitriinit soveltuvat näyttelyihin, museohin ja myymälöihin



30.45130 Kaappivitriini jaloilla
950 x 470 x 1800 mm



30.45500 Kaappivitriini
950 x 470 x 1 800 mm

JB-KOKOLASIVITRIINIT JA -LASIKUVUT

- Ylä- ja alakehyks on vakiona 60 mm korkea alumiiniprofiilia. Lasi-kupujen alakehyksen korkeus on 40 mm. Luonnonvärisenä tai RAL-värikartan mukaan
- Lukittavat saranoidu ovet tai liukuovet
- Lasit 6...10 mm karkaistua tai laminoitua lasia, käyttökohteen mukaan
- Hyllynkantaus vaijerijärjestelmällä, jossa portaaton säätö
- Valaistus LED-valoilla käyttötarkoituksen mukaan. Vaihtoehtona valaistus valokuiduilla.
- Käyttökohteita museot, näyttelytilat, koulut ja kirjastot.



30.1001 Kokolasivitriini
1000x400x1800 mm



30.1000 Kokolasivitriini
Vapaa mitoitus



30.1005 Kokolasivitriini taustaseinällä
1000 x 400 x 2000 mm

MODULAARISET VITRIINIT JA ERIKOISVITRIINIT

- Modulaarinen kokolasivitriini
- Voidaan rakentaa yksittäisinä tai useampi yhteen
- Helposti kasattava ja purettava
- Varastointi vie vähän tilaa
- Lasit 10 mm:n Optiwhite-lasia
- Lukollinen, pölytiivis
- Hyllyn kannatus vaijerijärjestelmällä.
- Valaistus lisävarusteena
- Laaja lisätarvikevalikoima
- Käyttökohteita museot

Erikoisvitriinit valmistetaan esineistön ja tilan vaatimuksien mukaan, pienistä lasikuvuista huoneen kokoiisiin vitriineihin. Käyttökohteita ovat museot ja näyttelytilat



31.000 HLS-vitriini
Lasimoduulien mitat: korkeus 2250, 2000, 1800 mm, leveys 2000, 1414, 1000, 707, 500 mm



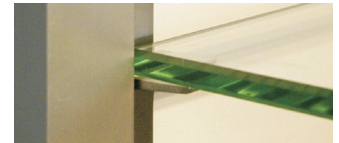
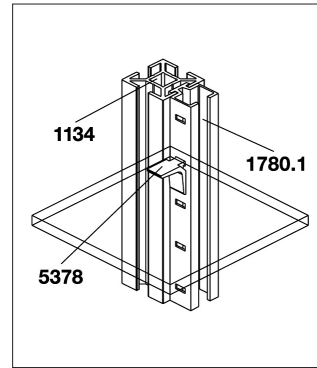
JB-VAKIOVITRIINIT



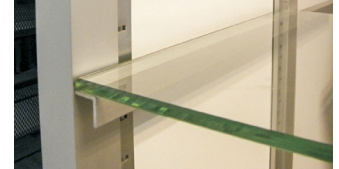
30.46303
3030 x 400 x 2000 mm



30.46304
4030 x 400 x 2000 mm



Hyllynkannatusnasta



Hyllynkannatuskisko



30.46100 Kaappivitriini
2000 x 470 x 1800 mm



30.45011 Pöytävitriini
1200 x 470 x 250/1000 mm



30.1001 Kokolasivitriini
taustaseinällä
1000 x 1000 x 2000 mm



30.3020 Lasikupu sokkelilla
800 x 400 x 200/1000 mm
Myös muita mittoja



MiniClima: pitää ilmankosteuden vakiona vitriineissä, kaapeissa ja säiliöissä. Suhteellinen ilmankosteus on säädettävissä 28...55 % eikä se vaikuta lämpötilaan.
38.EBC10 3 m³ saakka
38.EBC11 5 m³ saakka
38.EBC12 10 m³ saakka
Laitteita voi ketjuttaa ja ilman voi jakaa useampaan tilaan.
Tilantarve P 550 L 420 K 220 mm

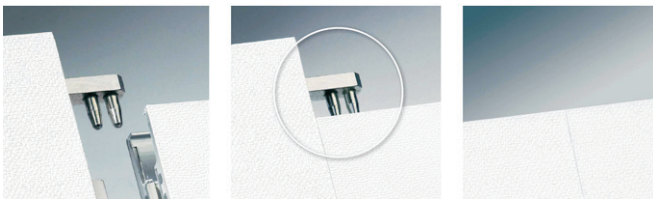
mila-wall®-NÄYTTELYSEINÄ



mila-wall®-näyttelyseinä, UPM-galleria

Modulaarinen mila-wall®-näyttelyseinä soveltuu museoihin, gallerioihin ym. näyttelytiloihin. Kennorakenteinen seinä on väriltään neutraalin valkoinen.

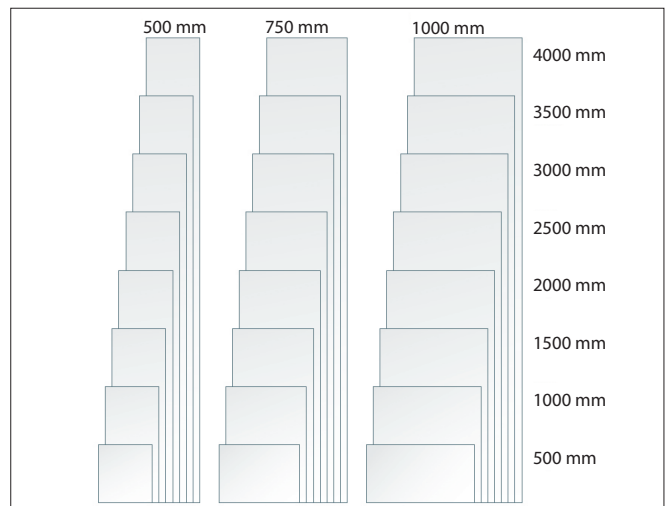
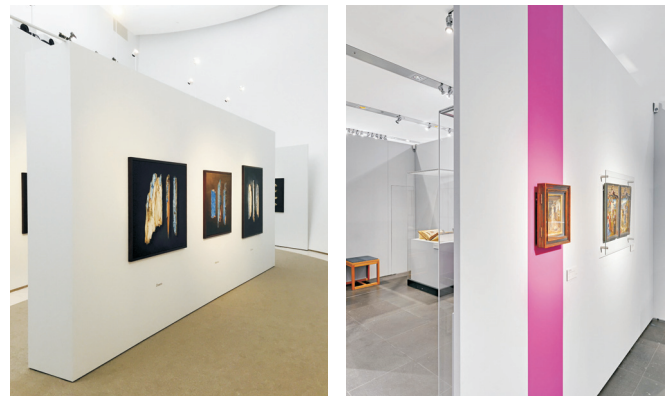
Modulaarisen rakenteensa ansiosta mila-wall®ia on helppo muunnella ja laajentaa koska tahansa. Seinä on nopeasti asennettavana ja purettavana taloudellinen. Seinän jokaisessa sivussa on alumiiniset reunasuojat, jotka tekevät rakenteesta vakaan ja kestävä. Vaihdeettavat ja maalattavat pinnat tekevät seinästä pitkäikäisen tuotteen. Seinät voidaan varustaa ovilla ja ikkunoilla. Lisäksi seiiniin on saatavana integroitu kosketusnäyttö, ääni, valot ja hälytys. Käyttöikänsä johdosta mila-wall® tukee kestävä ympäristön kehitystä.

**Liitosrakente**

Tarkkamittaisilla kiinnikkeillä syntyy tasapintaisia ja tukevia tilarakenteita. Tarvittaessa seinien väliset saumat voidaan peittää erikoisteipillä, jolloin koko seinäyksikkö voidaan maalata yli ja saumat peittyvät kokonaan.



mila-wall®-ideaseinä voidaan asentaa 60, 90 tai 135 asteen kulmaan, mutta kulma on myös vapaasti säädettävissä, jolloin erilaiset rakennemuodot ovat mahdollisia. Poikkitaakseinä voidaan lisäksi liittää mihin tahansa pitkäksineen kohtaan vapaasti valittavassa kulmassa.



Vakiokokojen lisäksi seiiniä valmistetaan suunnitelmien mukaan erikoismitoin, kaarevina ja esim. upotetuilla vitriineillä.

VALMISTUS, MYYNTI JA NEUVONTA

John Berger OÜ
Laki 9 A
10621 TALLINNA
Puhelin +358 40 900 8520
info@johnberger.fi
www.johnberger.fi

