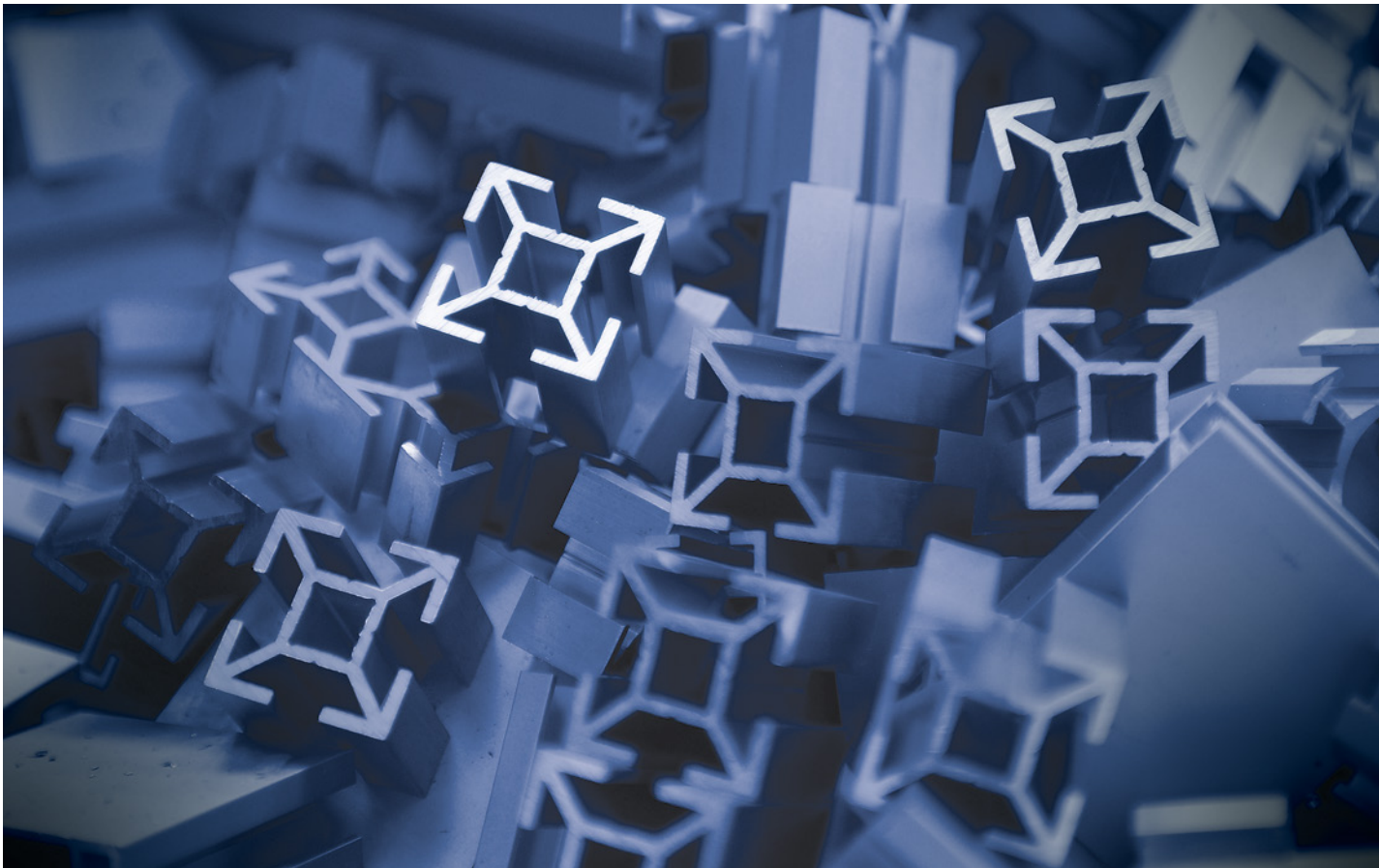


SYMA-SYSTEM 30

Technische Dokumentation, Technical documentation
0.01.001, 03.2017



JOHN BERGER

www.syma.com

SYMA Organisation

Inhaltsverzeichnis SYMA-Dienstleistungen Systembeschreibung	1.01
--	------

SYMA-SYSTEM 30 Anwendungen

Details Projektbeispiele	2.01
----------------------------	------

Bauen mit SYMA-SYSTEM 30

Modulraster	3.01
-------------	------

SYMA-SYSTEM 30

Profil und Zubehör-Übersicht	4.01
------------------------------	------

SYMA-SYSTEM 30 Artikel

Aluminiumprofile	5.01
Kunststoffprofile	6.01
Verschlüsse	7.01
Zubehör	8.01
Stromschienen	9.01
Werkzeuge	10.01

Planen mit SYMA-SYSTEM 30

Massblätter	11.01
-------------	-------

Technische Änderungen bleiben vorbehalten.

SYMA Organisation

Table of content SYMA-Services System description	1.01
--	------

SYMA-SYSTEM 30 Applications

Details Project samples	2.01
---------------------------	------

Construction with SYMA-SYSTEM 30

Modular screen	3.01
----------------	------

SYMA-SYSTEM 30

Overview of profiles and accessories	4.01
--------------------------------------	------

SYMA-SYSTEM 30 Item

Aluminium profiles	5.01
Plastic profiles	6.01
Locks	7.01
Accessories	8.01
Electrical rails	9.01
Tools	10.01

Planning with SYMA-SYSTEM 30

Dimension sheets	11.01
------------------	-------

We reserve the right to change the technical specifications.



INSPIRING SYSTEMS

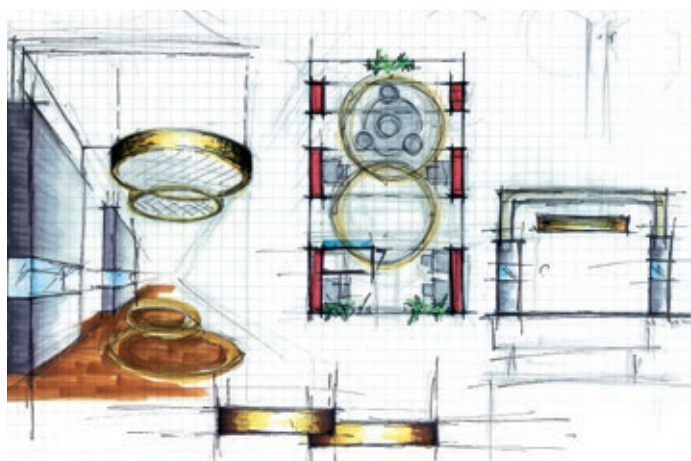
Systeme und Produkte für Messebau und Architektur

SYMA – das heisst auch: eine Intelligenz für sich. Mit Systematik wird unser Name weltweit assoziiert. Doch jede Entwicklung von SYMA lebt auch von Inspiration. Und soll inspirieren. Konkret: Wir entwickeln und realisieren Profilsysteme mit Verbindungstechnik und Zubehör für Messebau, Architektur und industrielle Raumausbauten. Die modularen Systemkomponenten von SYMA eröffnen einen beinahe unbegrenzten Spielraum in der Kombination.

INSPIRING SYSTEMS

Systems and products for exhibition construction and architecture

SYMA – also known as an intelligence in its own right. Worldwide, our name is synonymous with system. But every single SYMA development also lives on inspiration – and is to inspire others, too. To sum up: Our specialty is the development and realization of profile systems with joining technology and accessories for use in exhibition construction, architecture and industrial room extensions. Used in combination, SYMA's modular system components open up virtually unlimited creative potential.



Vertrauen durch Leistung

SYMA berät. SYMA kreiert Design. SYMA konzipiert, plant, konstruiert und realisiert. Unser Angebot beruht sowohl auf Miete wie auf Kauf. Wir leisten individuelle Erfüllung. Vom kleinen Juwel des Modulstandes bis zum generösen, in hohem Masse repräsentierenden Grossprojekten. Und in erweiterten Bereichen wie Ladenbau, Showroom, POS, Display, Gebäudetechnik und Maschinenverschalungen.

Trust based on performance

SYMA gives advice. SYMA creates designs. SYMA plans, engineers and executes. Our offer includes both rental and purchased products. We provide custom solutions. From small but perfectly formed modular stands to generously proportioned major projects. We are also active in numerous other areas, including store interiors, showroom design, POS, displays, building services technology and machine safety enclosures.



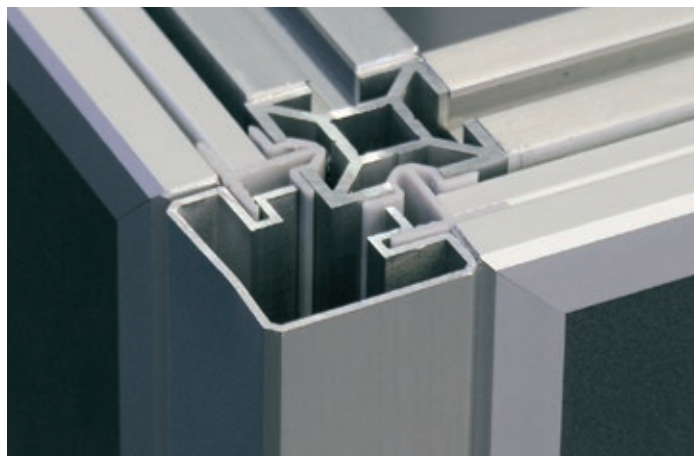
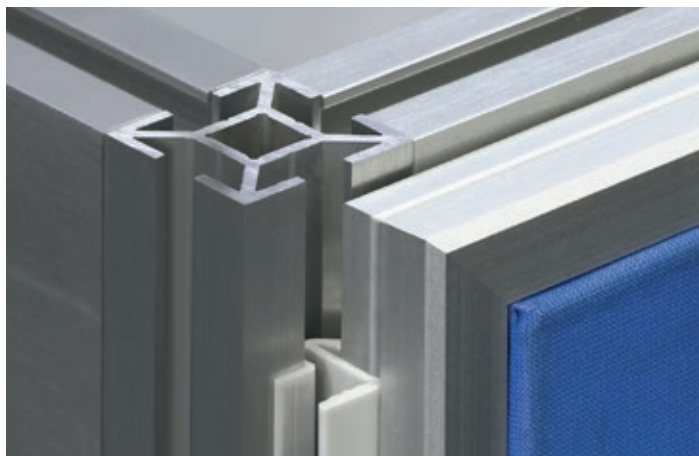
SYMA-SYSTEM 30
«Das Original»

Das SYMA-SYSTEM 30 ist das Ur-System im Messebau. Bis heute bildet diese Baugruppe die Basis im Systembau. Eine umfangreiche Komponentenpalette und zahlreiche Zubehörteile bieten dem Anwender eine Vielfalt von Anwendungsmöglichkeiten.

SYMA-SYSTEM 30
«The Original»

SYMA-SYSTEM 30 is not only the original exhibition stand construction system, it now forms the basis for modular system construction. A complete range of components and accessories offer the constructor and designer undreamt-of possibilities.





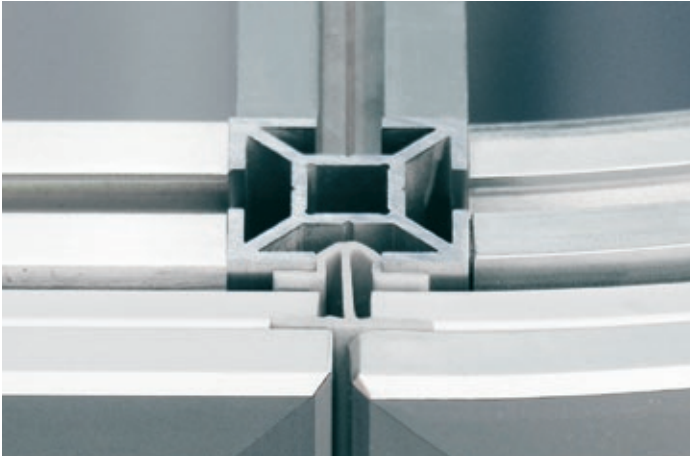
Kreation und Technik im Einklang

Unsere Kunden schätzen die Inspiration, Kreativität und die ausgeklügelten Systemkomponenten. Das harmonische Zusammenspiel von individueller Gestaltung und ausgereifter Technik erweist sich als erfolgreiches Rezept für unsere weltweit gefragten Leistungen.

Creation and technology in harmony

Our customers value our inspiration, creativity and intelligent system components. The harmonious combination of bespoke design and sophisticated technology has proven successful in the realisation of our internationally sought-after services.





Swiss Quality mit globalem Netzwerk

Mit uns als Partner erreichen Sie Ihre Zielsetzungen rund um den Erdball. SYMA pflegt in über 60 Ländern ein wirkungsvolles globales Netzwerk mit Tochtergesellschaften, Partnern und Lizenznehmern. Als verbindliches Gütesiegel steht Swiss Quality. Dieses einzigartige Netz ist Garantie für unsere ausgeprägte Präsenz auf allen Messeplätzen dieser Welt. Wer mit uns zusammenarbeitet, profitiert von Inspiration, Know-how, Kooperation, Flexibilität, Zeitgewinn und hoher Kosteneffizienz.

Swiss quality and an international network

With us at your side, you can achieve your objectives across the globe. SYMA has a strong global network with subsidiaries, partners and licensees in over 60 countries. We stand for reliable Swiss Quality. This unique network is a guarantee for our strong presence at all trade fair locations worldwide. Companies that collaborate with us benefit from inspiration, know-how, cooperation, flexibility, time savings and outstanding cost efficiency.





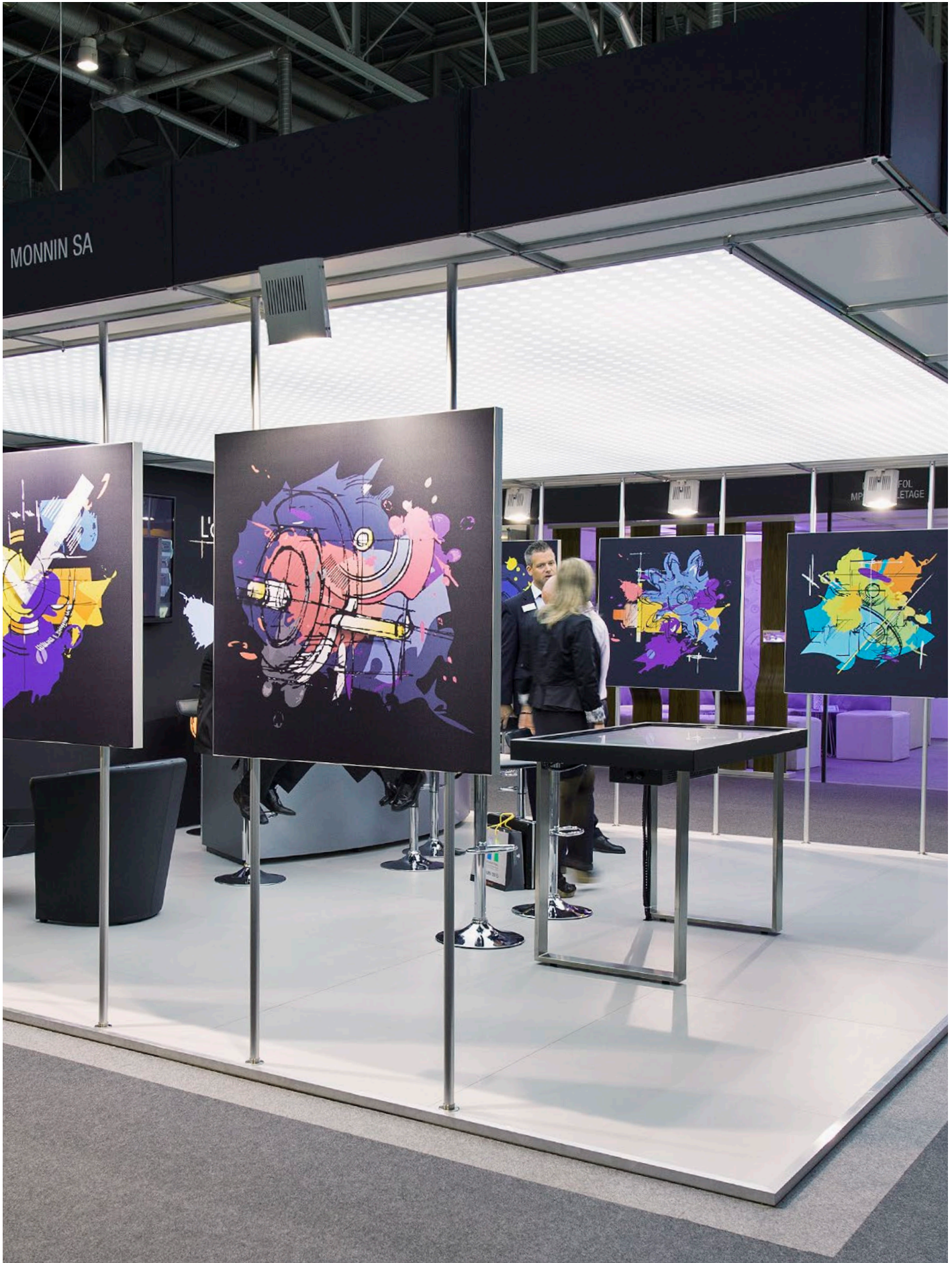
SYMA-SYSTEM AG
 CH-9533 Kirchberg
 Phone +41 71 932 32 32
 syma@syma.ch, www.syma.ch

SYMA-SYSTEM GmbH
 Westring 11, D-40721 Hilden
 Phone +49 2103 49 06 0
 mail@syma.de, www.syma.de

SYMA-SYSTEM GmbH
 A-2120 Wolkersdorf bei Wien
 Phone +43 2245 24 97 0
 office@syma.at, www.syma.at

SYMA
 We build inspiration



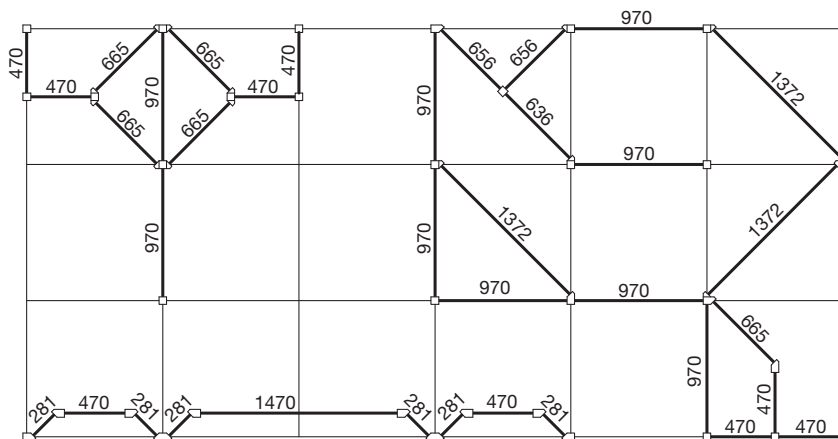
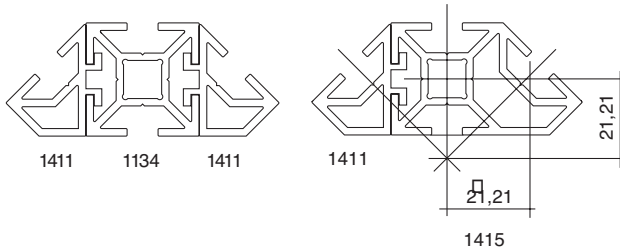
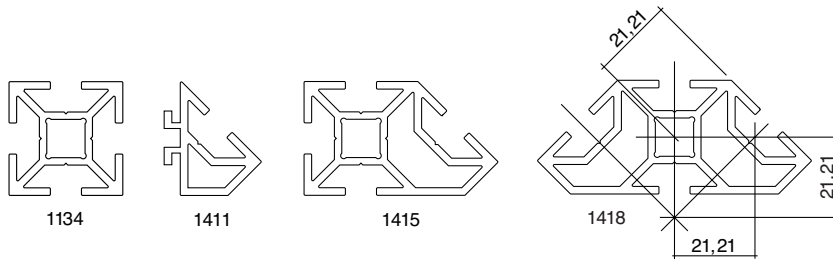
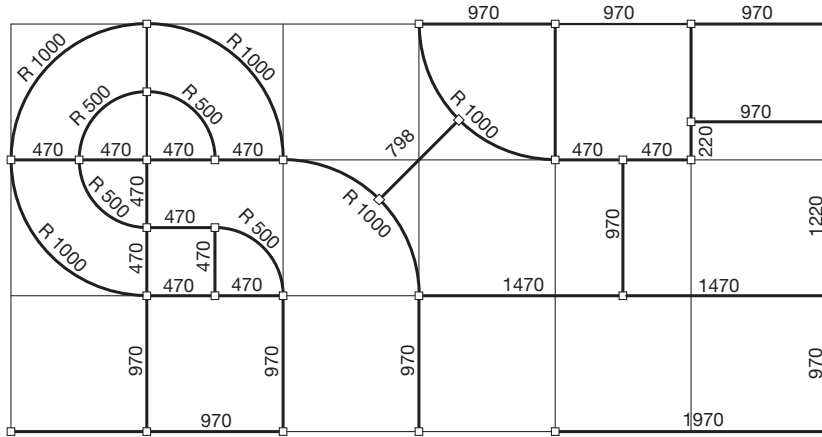
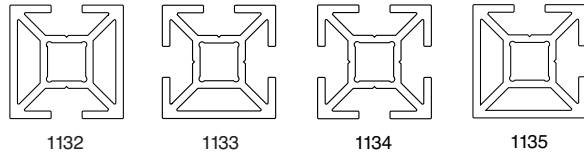


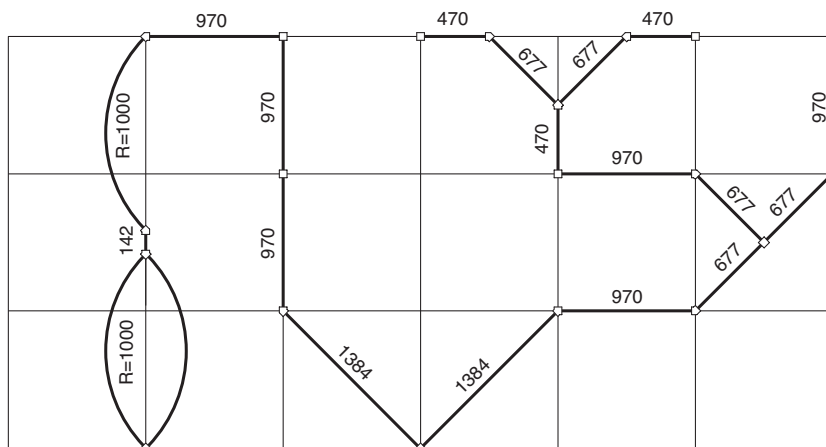
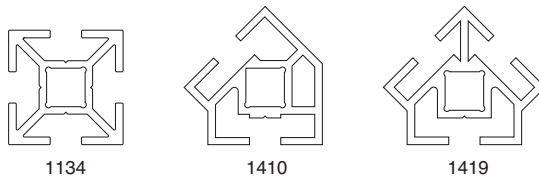
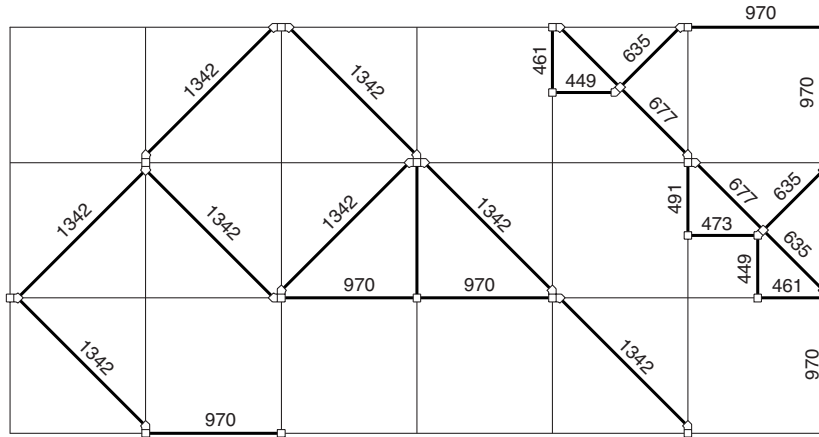
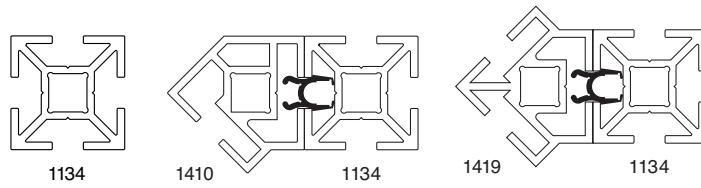
SYMA-SYSTEM AG
CH-9533 Kirchberg
Phone +41 71 932 32 32
syma@syma.ch, www.syma.ch

SYMA-SYSTEM GmbH
Westring 11, D-40721 Hilden
Phone +49 2103 49 06 0
mail@syma.de, www.syma.de

SYMA-SYSTEM GmbH
A-2120 Wolkersdorf bei Wien
Phone +43 2245 24 97 0
office@syma.at, www.syma.at

 **SYMA**
We build inspiration



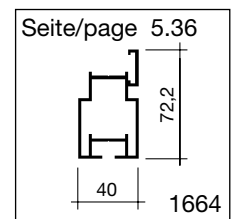
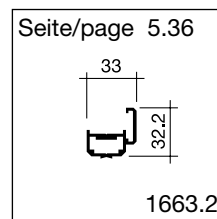
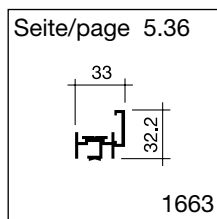
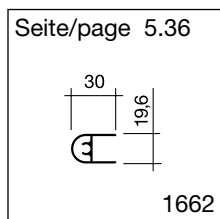
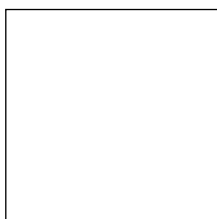
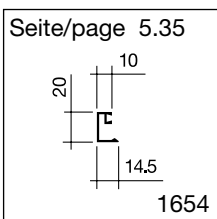
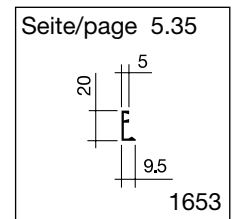
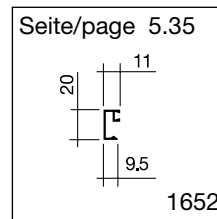
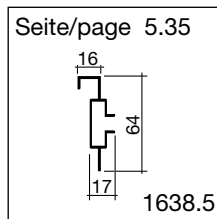
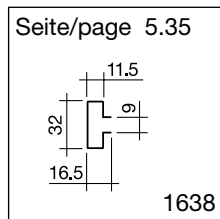
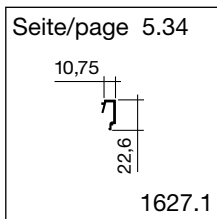
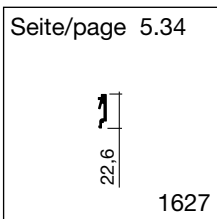
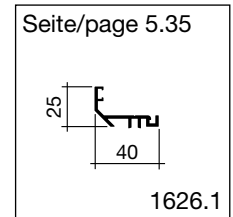
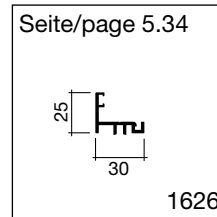
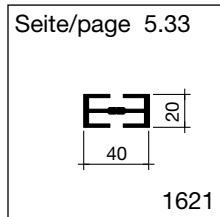
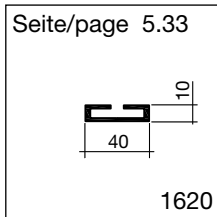
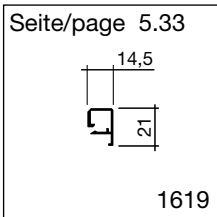
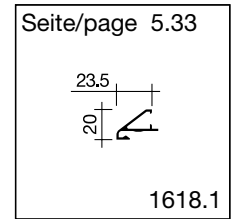
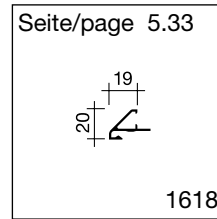
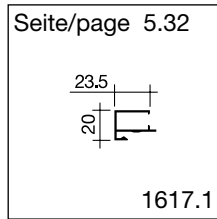
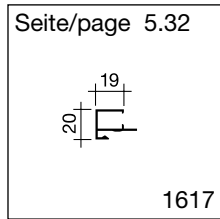
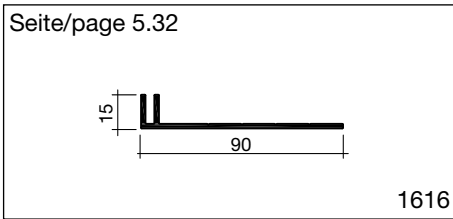
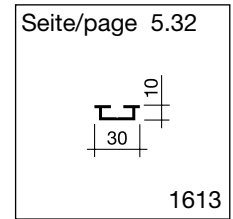
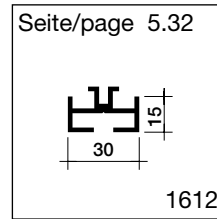
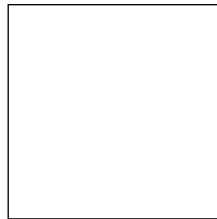
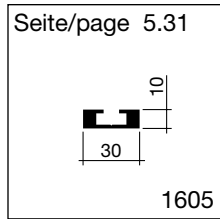
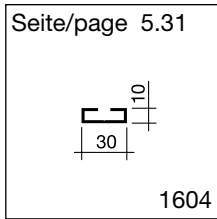
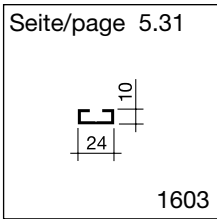
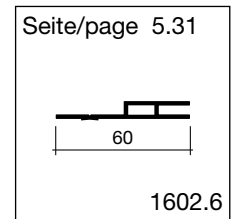
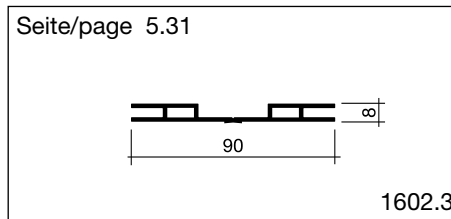
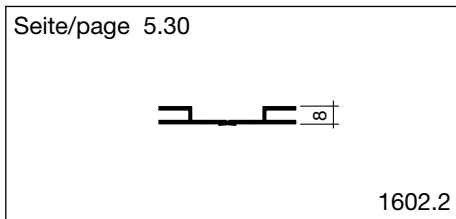
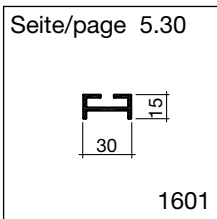
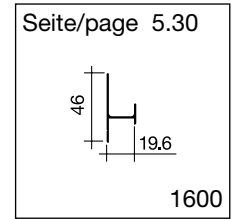
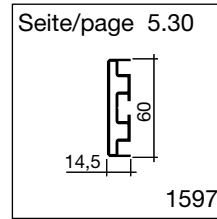
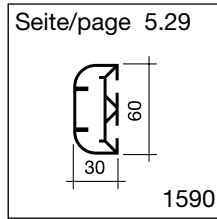
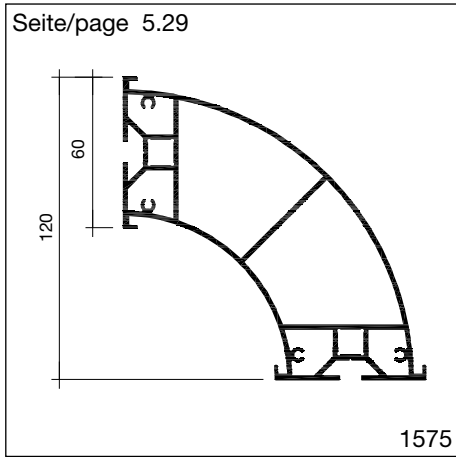
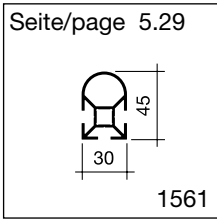


Aluminiumprofile | Aluminium profiles

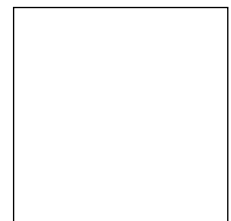
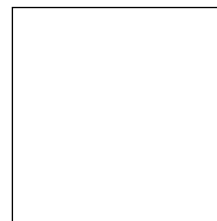
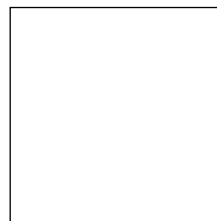
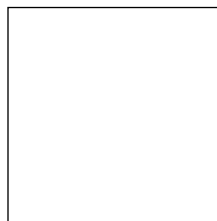
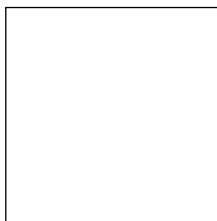
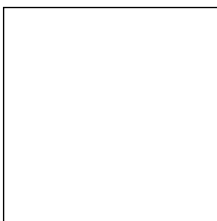
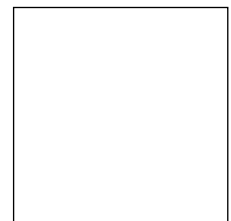
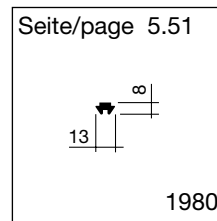
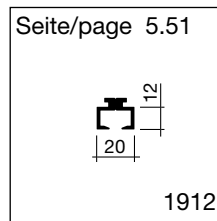
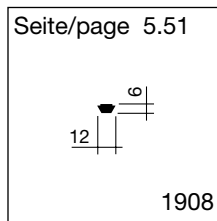
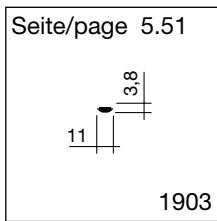
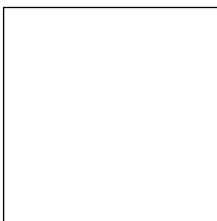
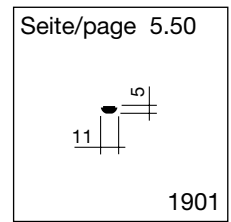
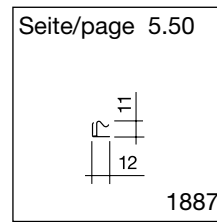
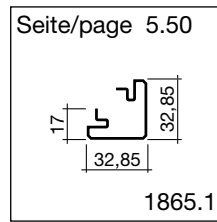
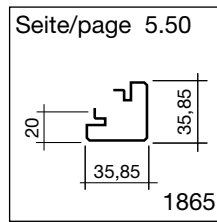
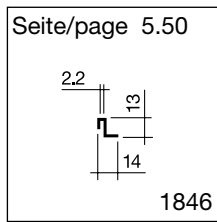
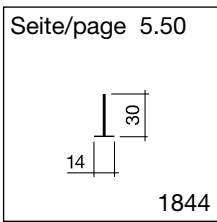
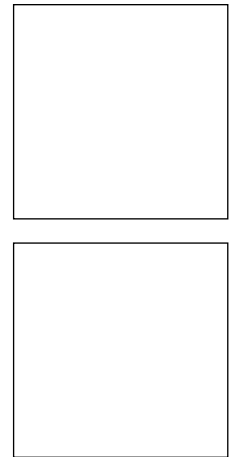
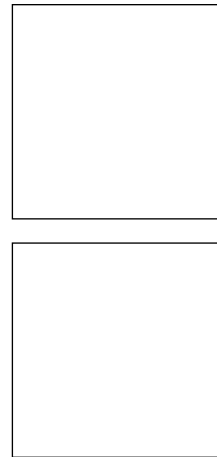
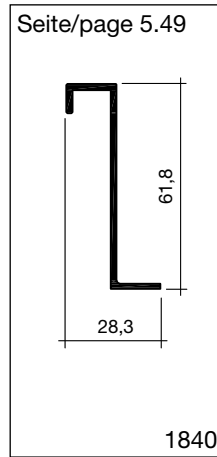
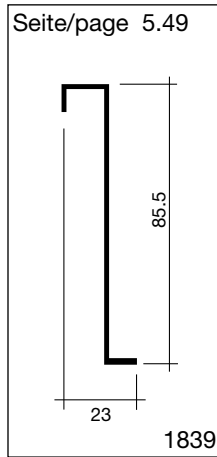
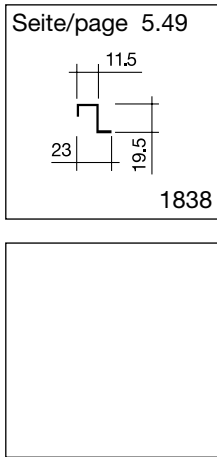
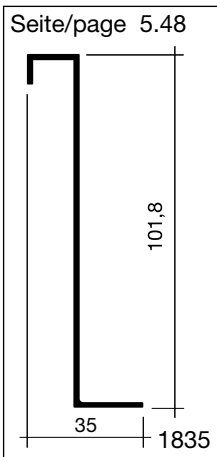
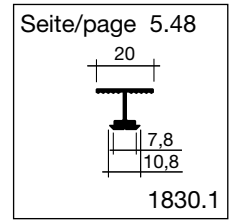
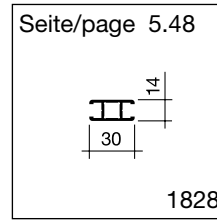
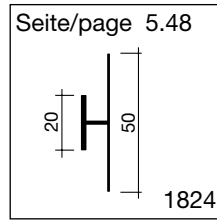
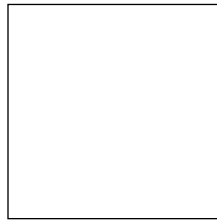
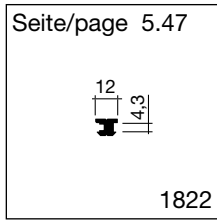
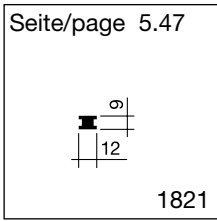
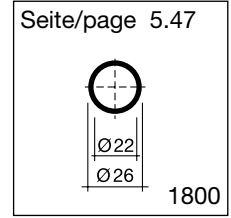
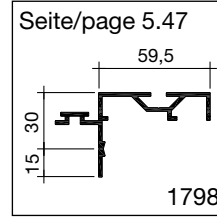
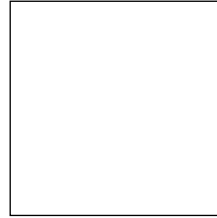
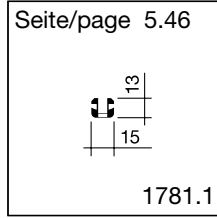
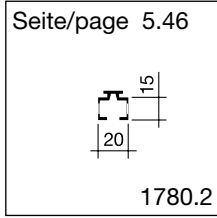
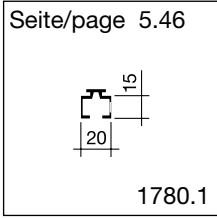
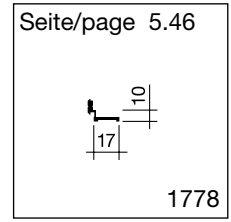
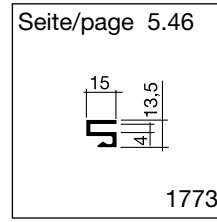
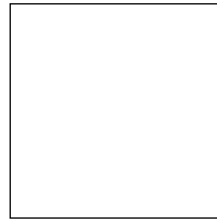
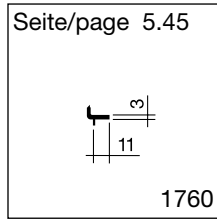
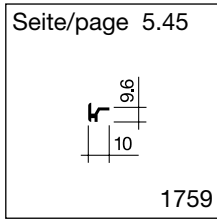
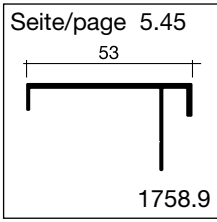
Seite/page 5.01 1130	Seite/page 5.01 1131	Seite/page 5.01 1132	Seite/page 5.01 1133	Seite/page 5.01 1134	Seite/page 3.01 1135
Seite/page 5.02 1136.2	Seite/page 5.02 1142	Seite/page 5.02 1144	Seite/page 5.02 1145	Seite/page 5.03 1114.2	Seite/page 5.03 1162
Seite/page 5.03 1164	Seite/page 5.03 1180	Seite/page 5.04 1181	Seite/page 5.04 1182	Seite/page 5.05 1183	
Seite/page 5.05 1186	Seite/page 5.06 1191		Seite/page 5.06 1193	Seite/page 5.06 1193.1	
Seite/page 5.07 1221.9	Seite/page 5.07 1230	Seite/page 5.07 1231	Seite/page 5.07 1231.5		

Seite/page 5.08 1232.5	Seite/page 5.08 1234	Seite/page 5.08 1234.1	Seite/page 5.08 1234.2	Seite/page 5.09 1235.3	
Seite/page 5.09 1236	Seite/page 5.09 1236.1	Seite/page 5.09 1236.2	Seite/page 5.10 1236.6	Seite/page 5.10 1236.7	
Seite/page 5.10 1237.9	Seite/page 5.10 1238	Seite/page 5.11 1238.1	Seite/page 5.11 1238.2	Seite/page 5.11 1238.5	
Seite/page 5.12 1238.6	Seite/page 5.12 1238.7	Seite/page 5.12 1238.8	Seite/page 5.12 1238.9	Seite/page 5.13 1239	
Seite/page 5.13 1245	Seite/page 5.13 1246	Seite/page 5.13 1248		Seite/page 5.14 1268	
Seite/page 5.14 1280	Seite/page 5.14 1310	Seite/page 5.14 1325		Seite/page 5.15 1326	
Seite/page 5.15 1328	Seite/page 5.15 1329	Seite/page 5.15 1332		Seite/page 5.16 1335	Seite/page 5.16 1336
Seite/page 5.16 1337	Seite/page 5.16 1338	Seite/page 5.17 1339	Seite/page 5.17 1363	Seite/page 5.17 1365	












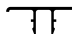
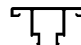
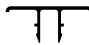
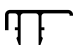
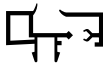
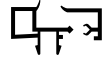




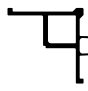
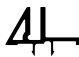

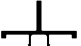


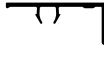
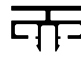

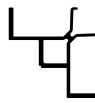
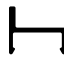



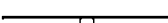
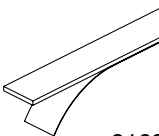
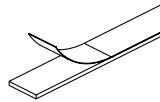
Seite/page 5.18 1397.1	Seite/page 5.18 1400	Seite/page 5.18 1404	Seite/page 5.18 1410	Seite/page 5.19 1410.1	
Seite/page 5.19 1410.2	Seite/page 5.19 1411	Seite/page 5.19 1412		Seite/page 5.20 1413	Seite/page 5.20 1415
Seite/page 5.20 1416	Seite/page 5.20 1418		Seite/page 5.21 1419	Seite/page 5.21 1433	Seite/page 5.21 1436
Seite/page 5.21 1438	Seite/page 5.22 1440	Seite/page 5.22 1441	Seite/page 5.22 1443	Seite/page 5.22 1450	
Seite/page 5.23 1460	Seite/page 5.24 1461	Seite/page 5.24 1462	Seite/page 5.24 1463	Seite/page 5.25 1468	Seite/page 5.25 1480
Seite/page 5.25 1481	Seite/page 5.25 1484		Seite/page 5.26 1494	Seite/page 5.26 1501	
Seite/page 5.26 1502	Seite/page 5.27 1502.1	Seite/page 5.27 1506	Seite/page 5.27 1507		
	Seite/page 5.28 1531	Seite/page 5.28 1542	Seite/page 5.28 1545	Seite/page 5.28 1560	

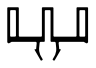












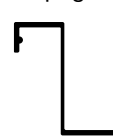


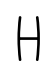








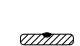







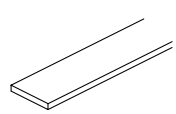
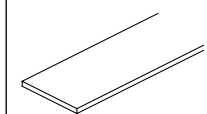



Seite/page 5.36 1664.2	Seite/page 5.36 1665	Seite/page 5.37 1673	Seite/page 5.37 1674	Seite/page 5.37 1679	Seite/page 5.37 1683
	Seite/page 5.38 1684	Seite/page 5.38 1685	Seite/page 5.38 1689	Seite/page 5.38 1690	Seite/page 5.38 1690.1
Seite/page 5.38 1692.1		Seite/page 5.39 1694	Seite/page 5.39 1695	Seite/page 5.39 1702.1	
Seite/page 5.39 1703	Seite/page 5.39 1703.1		Seite/page 5.40 1709.1	Seite/page 5.40 1711.1	Seite/page 5.40 1713
Seite/page 5.40 1713.1	Seite/page 5.41 1715	Seite/page 5.41 1716	Seite/page 5.41 1718.5		
Seite/page 5.42 1720	Seite/page 5.42 1725	Seite/page 5.42 1741	Seite/page 5.42 1741.2	Seite/page 5.43 1743	
Seite/page 5.43 1748.6		Seite/page 5.44 1749.6		Seite/page 5.44 1750	Seite/page 5.44 1752
Seite/page 5.44 1753	Seite/page 5.44 1755	Seite/page 5.44 1755.9	Seite/page 5.45 1757.3	Seite/page 5.45 1757.6	Seite/page 5.45 1757.9



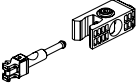
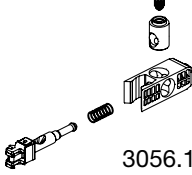
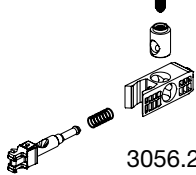
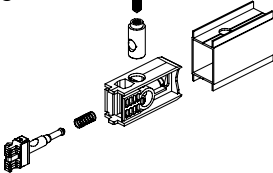
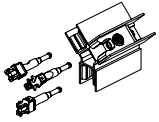
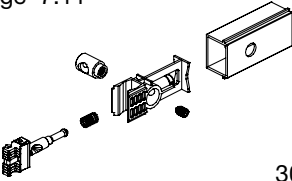
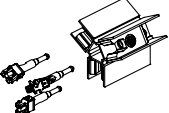
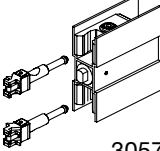
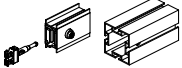
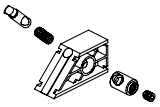
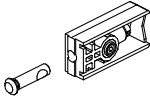
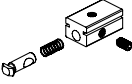
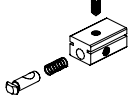
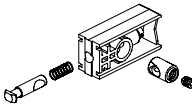
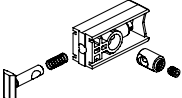
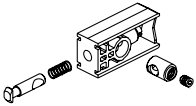
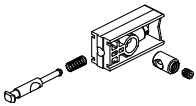
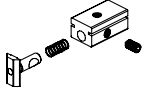
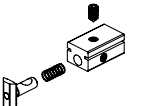
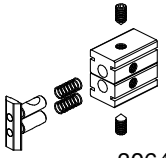
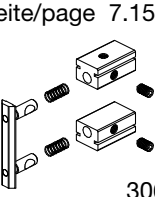
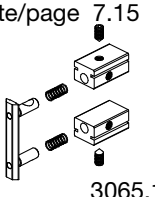
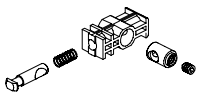
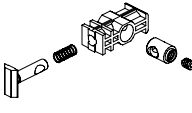
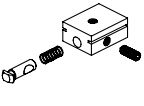
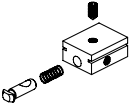
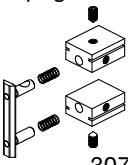
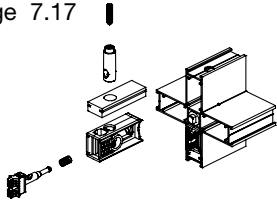
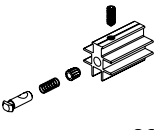
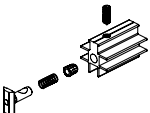
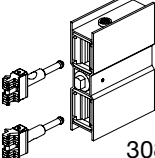
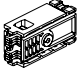

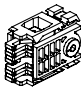
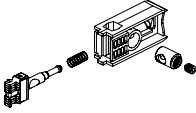
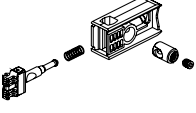
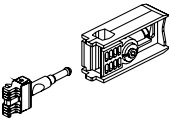
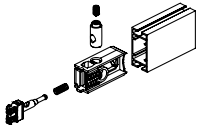
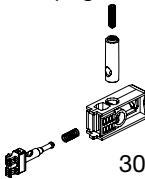
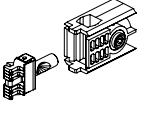
Kunststoffprofile | Plastic profiles

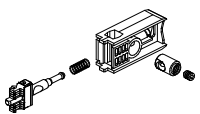
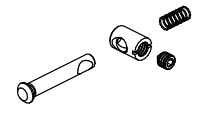
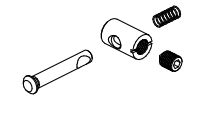
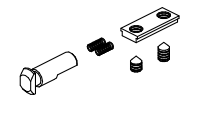
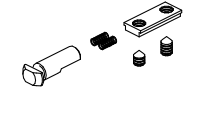
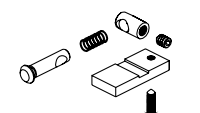
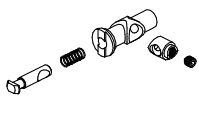
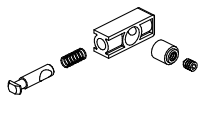
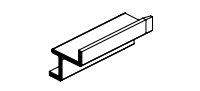
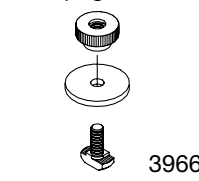

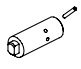
Seite/page 6.01  2003.3 2003.4	Seite/page 6.01  2110.4	Seite/page 6.01  2113.9	Seite/page 6.01  2114.3 2114.4	Seite/page 6.01  2116.9	Seite/page 6.01  2117.9
Seite/page 6.02  2118.3	Seite/page 6.02  2119.3	Seite/page 6.02  2122.4	Seite/page 6.02  2123.4	Seite/page 6.02  2125.4 2125.7	Seite/page 6.02  2127.4 2127.7
	Seite/page 6.03  2128.3 2128.4 2128.7	Seite/page 6.03  2129.4 2129.7	Seite/page 6.03  2131.3 2131.4 2131.7	Seite/page 6.03  2133.3 2135.3 2133.4 2135.4 2133.7 2135.7	
Seite/page 6.03  2139.4	Seite/page 6.03  2140.3		Seite/page 6.04  2141.4	Seite/page 6.04  2142.4	Seite/page 6.04  2143.4 2143.7
Seite/page 6.04  2144.4 2144.6 2144.7	Seite/page 6.04  2145.4 2145.6 2145.7	Seite/page 6.04  2146.4 2146.6 2146.7	Seite/page 6.05  2147.4 2147.6 2147.7	Seite/page 6.05  2148.4 2148.6 2148.7	Seite/page 6.05  2149.4 2149.6 2149.7
Seite/page 6.05  2154.3 2154.4 2154.7	Seite/page 6.05  2157.4	Seite/page 6.05  2158.3 2158.4		Seite/page 6.06  2160.7	Seite/page 6.06  2161.4
Seite/page 6.06  2162.4 2162.7	Seite/page 6.06  2163.7	Seite/page 6.06  2164.4	Seite/page 6.06  2165.4 2165.7	Seite/page 6.07  2168.3	Seite/page 6.07  2169.3

Seite/page 6.07  2213.3 2213.4 2213.7	Seite/page 6.07  2215.3 2215.4	Seite/page 6.07  2219.3 2219.4	Seite/page 6.07  2304.4		Seite/page 6.08  2305.9
Seite/page 6.08  2311.0 2311.3 2311.4	Seite/page 6.08  2313.4	Seite/page 6.08  2315.0 2315.2 2315.3 2315.4 2315.5 2315.7	Seite/page 6.08  2319.0 2319.2 2319.3 2319.4 2319.5 2319.7	Seite/page 6.09  2321.4 2321.5 2321.7	
Seite/page 6.09  2327.4	Seite/page 6.09  2328.4 2328.7	Seite/page 6.09  2330.3 2330.4 2330.7	Seite/page 6.09  2334.4		
Seite/page 6.09  2400.4		Seite/page 6.10  2401.3	Seite/page 6.10  2405.3 2405.4 2405.5 2405.7	Seite/page 6.10  2504.4	Seite/page 6.10  2515.3
Seite/page 6.10  2516.3	Seite/page 6.10  2525.3		Seite/page 6.11  2526.3	Seite/page 6.11  2528.3	Seite/page 6.11  2530.3
Seite/page 6.11  2532.3		Seite/page 6.12  2543.9	Seite/page 6.12  2610.3 2610.4 2610.7	Seite/page 6.12  2620.3 2620.4 2620.5 2620.7	
Seite/page 6.12  2621.3 2621.4 2621.5 2621.7	Seite/page 6.12  2622.3 2622.4 2622.5 2622.7	Seite/page 6.12  2623.7			
Seite/page 6.13  2987.3	Seite/page 6.13  2989.3	Seite/page 6.13  2991.4	Seite/page 6.13  2992.4	Seite/page 6.13  2998.3 2998.4 2998.7	

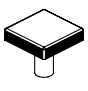

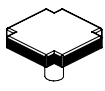
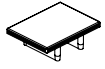
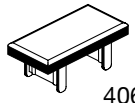
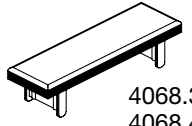
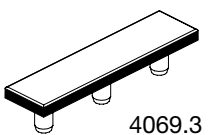
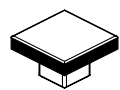
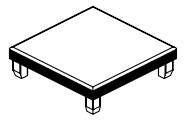
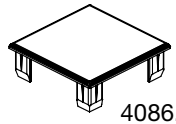
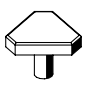
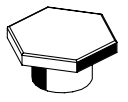
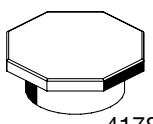
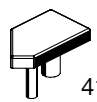
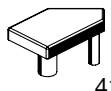

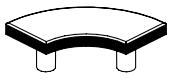
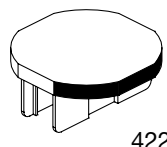
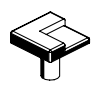

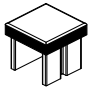
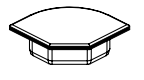
Verschlüsse | Locks





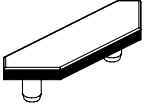


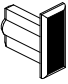
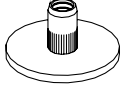




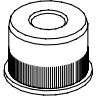

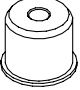
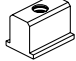
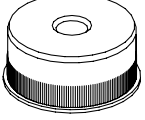
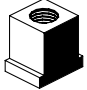
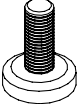
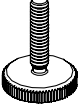
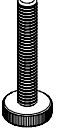

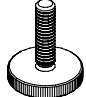
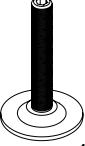
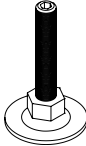
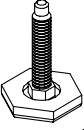
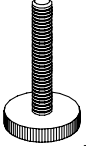
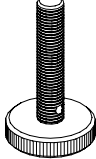

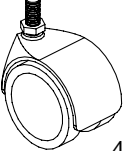
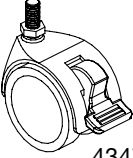
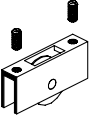
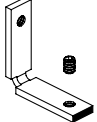
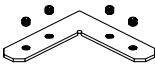
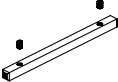
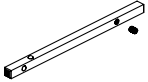
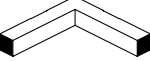
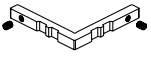
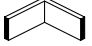
Seite/page 7.01 3008	Seite/page 7.01 3012	Seite/page 7.01 3012.1	Seite/page 7.01 3013		Seite/page 7.02 3013.3
Seite/page 7.02 3014	Seite/page 7.02 3015	Seite/page 7.02 3016	Seite/page 7.03 3017.1	Seite/page 7.03 3019	Seite/page 7.03 3019.1
Seite/page 7.03 3019.2		Seite/page 7.04 3022	Seite/page 7.04 3023	Seite/page 7.04 3024.1	Seite/page 7.04 3028
Seite/page 7.05 3028.1	Seite/page 7.05 3028.6	Seite/page 7.05 3038.4		Seite/page 7.06 3040	Seite/page 7.06 3040.1
Seite/page 7.06 3040.2	Seite/page 7.06 3040.5		Seite/page 7.07 3040.6	Seite/page 7.07 3041	Seite/page 7.07 3041.1
	Seite/page 7.08 3041.2	Seite/page 7.08 3041.5	Seite/page 7.08 3050	Seite/page 7.08 3050.1	
Seite/page 7.09 3051	Seite/page 7.09 3051.1	Seite/page 7.09 3055	Seite/page 7.09 3055.2		

Seite/page 7.10  3056	Seite/page 7.10  3056.1	Seite/page 7.10  3056.2	Seite/page 7.10  3057.1	Seite/page 7.11  3057.4	
Seite/page 7.11  3057.5	Seite/page 7.11  3057.6		Seite/page 7.12  3057.8	Seite/page 7.12  3057.9	
Seite/page 7.12  3058.4	Seite/page 7.12  3059	Seite/page 7.13  3060	Seite/page 7.13  3061	Seite/page 7.13  3062	Seite/page 7.13  3062.1
	Seite/page 7.14  3062.3	Seite/page 7.14  3062.5	Seite/page 7.14  3063	Seite/page 7.14  3063.1	Seite/page 7.15  3064.1
Seite/page 7.15  3065	Seite/page 7.15  3065.1		Seite/page 7.16  3069	Seite/page 7.16  3069.1	Seite/page 7.16  3070
Seite/page 7.16  3071	Seite/page 7.17  3075.1	Seite/page 7.17  3077	Seite/page 7.17  3078		
Seite/page 7.18  3078.1	Seite/page 7.18  3082	Seite/page 7.18  3084	Seite/page 7.18  3084.5	Seite/page 7.19  3084.9	Seite/page 7.19  3085
Seite/page 7.19  3085.2		Seite/page 7.20  3085.3	Seite/page 7.20  3085.4	Seite/page 7.20  3085.5	Seite/page 7.20  3085.6

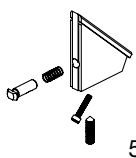



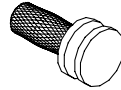
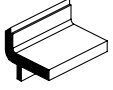
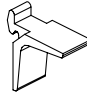
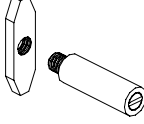
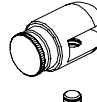
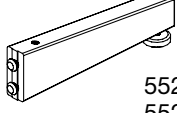
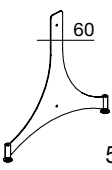
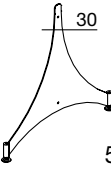
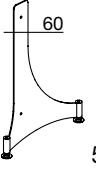
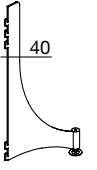

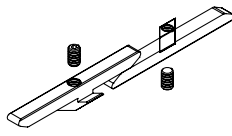
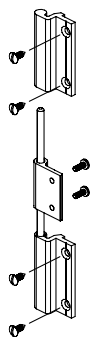
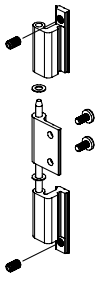
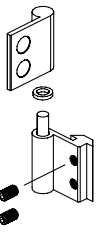
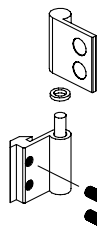
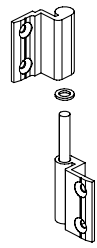
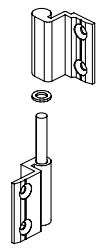
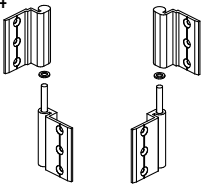
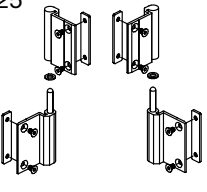
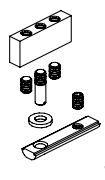
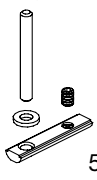
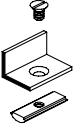
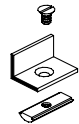

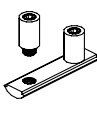
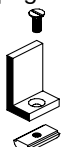
Seite/page 7.21  3085.8	Seite/page 7.21  3087	Seite/page 7.21  3088		Seite/page 7.22  3092	Seite/page 7.22  3093
Seite/page 7.22  3093.6	Seite/page 7.22  3094	Seite/page 7.23  3097.5	Seite/page 7.23  3249	Seite/page 7.23  3966	
Seite/page 7.24  3968	Seite/page 7.24  3970				




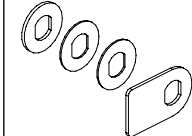
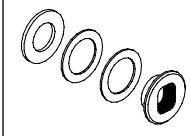
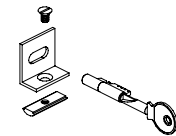
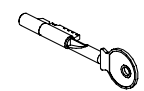
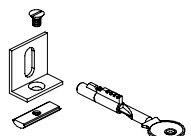
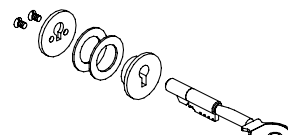
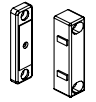
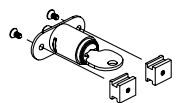
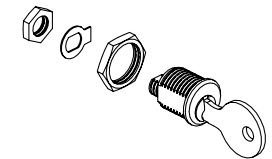
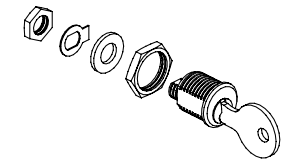
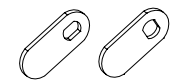
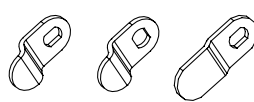
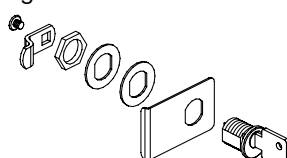
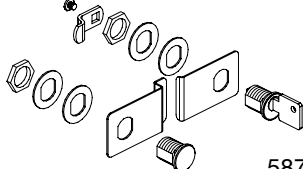
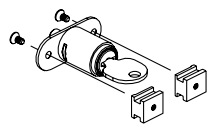
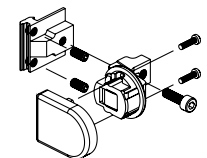
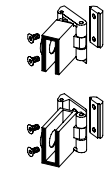


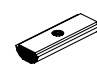

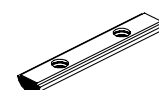


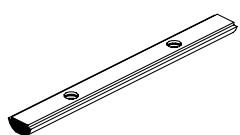

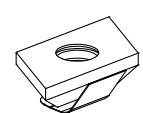
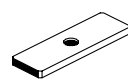
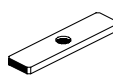
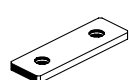
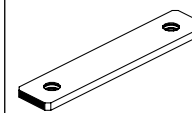
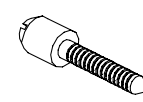
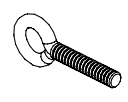
Zubehör | Accessories

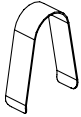


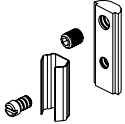
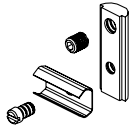

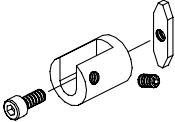
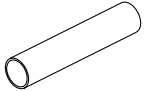

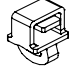
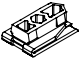




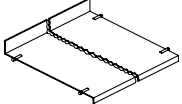
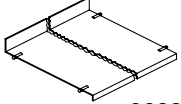
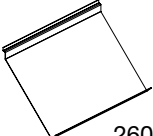
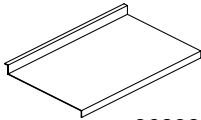
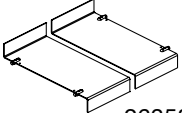
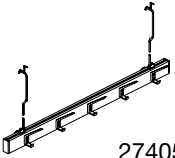
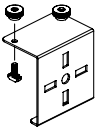
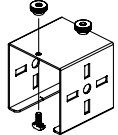
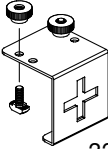
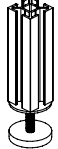





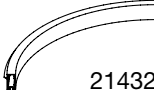

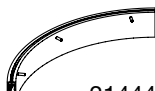
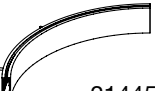
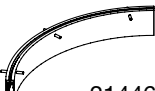

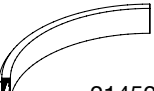
Seite/page 8.01  4060.0 4060.2 4060.3 4060.4 4060.7	Seite/page 8.01  4061.3 4061.4	Seite/page 8.01  4063.4	Seite/page 8.01  4064.3 4064.4	Seite/page 8.01  4066.3 4066.4 4066.7	Seite/page 8.01  4068.3 4068.4 4068.7
Seite/page 8.02  4069.3 4069.4	Seite/page 8.02  4070.3 4070.4	Seite/page 8.02  4080.4	Seite/page 8.02  4086.4 4086.7	Seite/page 8.02  4173.4	Seite/page 8.02  4176.3 4176.4
		Seite/page 8.03  4178.3 4178.4	Seite/page 8.03  4180.3 4180.4 4180.7	Seite/page 8.03  4181.3 4181.4 4181.7	Seite/page 8.03  4182.3
Seite/page 8.03  4196.4	Seite/page 8.03  4225	Seite/page 8.04  4260.3 4260.4 4260.7	Seite/page 8.04  4262.3	Seite/page 8.04  4278.3 4278.4	Seite/page 8.04  4269.4

Seite/page 8.04  4280.3 4280.4	Seite/page 8.04  4281.4		Seite/page 8.05  4286.3 4286.4	Seite/page 8.05  4287.3 4287.4	Seite/page 8.05  4288.3 4288.4
Seite/page 8.05  4291.3 4291.4	Seite/page 8.05  4292.0 4292.2 4292.3 4292.4 4292.7	Seite/page 8.05  4297.4		Seite/page 8.06  4303.1	Seite/page 8.06  4304
Seite/page 8.06  4309	Seite/page 8.06  4310	Seite/page 8.06  4310.1	Seite/page 8.06  4310.3		
Seite/page 8.07  4312	Seite/page 8.07  4312.3	Seite/page 8.07  4313.1	Seite/page 8.07  4313.2	Seite/page 8.07  4315	Seite/page 8.07  4319
Seite/page 8.08  4320	Seite/page 8.08  4322	Seite/page 8.08  4322.8	Seite/page 8.08  4322.9	Seite/page 8.08  4323	
Seite/page 8.09  4323.2	Seite/page 8.09  4323.3	Seite/page 8.09  4323.8	Seite/page 8.09  4323.9	Seite/page 8.09  4324	Seite/page 8.09  4333.7
Seite/page 8.10  4347	Seite/page 8.10  4347.1	Seite/page 8.10  4351	Seite/page 8.10  4426		
Seite/page 8.11  4429	Seite/page 8.11  4513	Seite/page 8.11  4515	Seite/page 8.11  4524	Seite/page 8.11  4525	Seite/page 8.11  4526

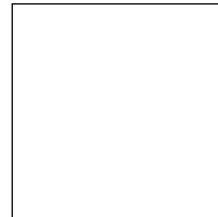
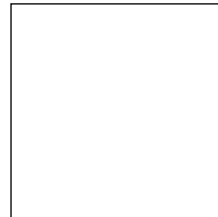
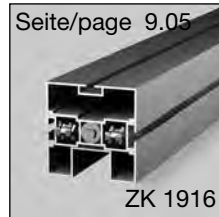
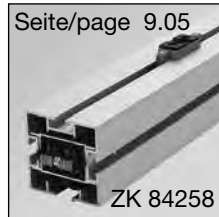
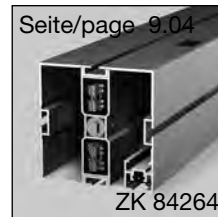
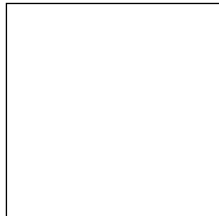
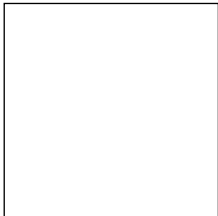
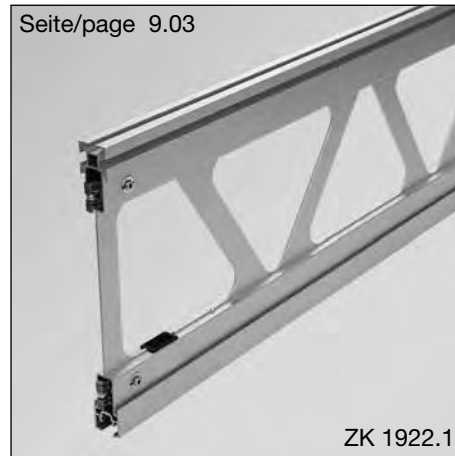
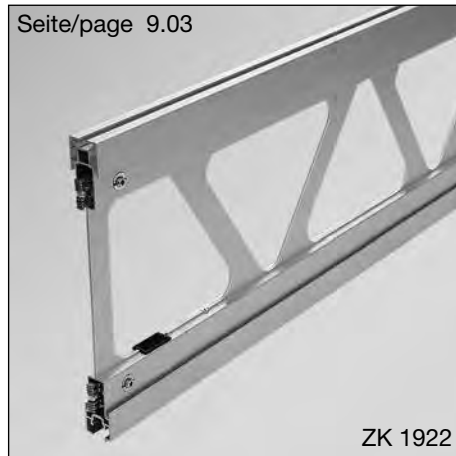
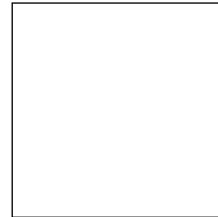
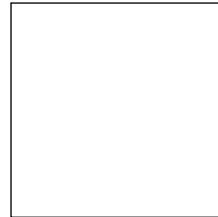
Seite/page 8.12 4527	Seite/page 8.12 4528	Seite/page 8.12 4529	Seite/page 8.12 4575	Seite/page 8.12 4589	Seite/page 8.12 4591
	Seite/page 8.13 4625.0 4625.4	Seite/page 8.13 4650.0 4650.1	Seite/page 8.13 4651.0 4651.1	Seite/page 8.13 4656.1	Seite/page 8.13 4660.0 4660.1 4660.2
Seite/page 8.13 4661.0 4661.1 4661.2		Seite/page 8.14 4666.0 4666.1 4666.2	Seite/page 8.14 4670.0 4670.1 4670.2	Seite/page 8.14 4671.0 4671.1 4671.2	Seite/page 8.14 4690.0 4690.1
Seite/page 8.14 4900	Seite/page 8.14 4900.1		Seite/page 8.15 4901	Seite/page 8.15 4904	
	Seite/page 8.16 4910	Seite/page 8.16 5011 5014 5012 5015 5013	Seite/page 8.16 5071 5072	Seite/page 8.16 5077	
Seite/page 8.17 5078	Seite/page 8.17 5079	Seite/page 8.17 5157.5	Seite/page 8.17 5158 5159		
Seite/page 8.18 5167 5168 5169	Seite/page 8.18 5173	Seite/page 8.18 5188 5189	Seite/page 8.18 5194	Seite/page 8.18 5196	
Seite/page 8.19 5205 5205.5	Seite/page 8.19 5230.3	Seite/page 8.19 5305	Seite/page 8.19 5306	Seite/page 8.19 5307	

Seite/page 8.20  5308	Seite/page 8.20  5352	Seite/page 8.20  5353	Seite/page 8.20  5354	Seite/page 8.20  5373	Seite/page 8.20  5377
	Seite/page 8.21  5378	Seite/page 8.21  5385	Seite/page 8.21  5388	Seite/page 8.21  5522 5523 5524	
Seite/page 8.22  5526	Seite/page 8.22  5527	Seite/page 8.22  5529	Seite/page 8.22  5545		
Seite/page 8.23  5655	Seite/page 8.23  5677				
Seite/page 8.23  5701	Seite/page 8.23  5702	Seite/page 8.24  5712	Seite/page 8.24  5713	Seite/page 8.24  5714	Seite/page 8.24  5715
Seite/page 8.24  5716 5717	Seite/page 8.25  5721 5722	Seite/page 8.25  5762	Seite/page 8.25  5763		
Seite/page 8.25  5770	Seite/page 8.25  5771		Seite/page 8.26  5774	Seite/page 8.26  5776	Seite/page 8.26  5777

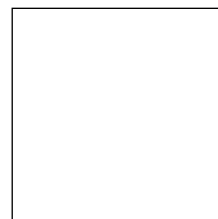
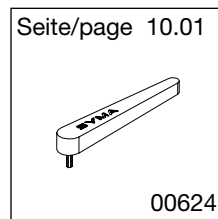
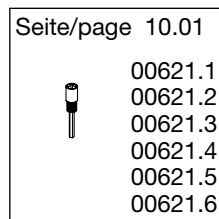
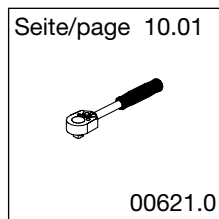
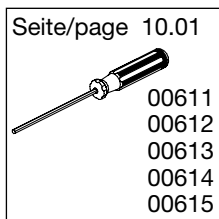
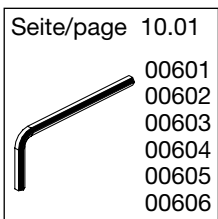
Seite/page 8.26  5843	Seite/page 8.26  5844.3 5844.4	Seite/page 8.26  5857	Seite/page 8.27  5858	Seite/page 8.27  5859	Seite/page 8.27  5860
Seite/page 8.27  5860.1	Seite/page 8.27  5861		Seite/page 8.28  5863		Seite/page 8.28  5868
Seite/page 8.28  5872 5872.1	Seite/page 8.28  5873 5873.1		Seite/page 8.28  5873.2 5873.3		Seite/page 8.28  5873.5 5873.7
Seite/page 8.28  5873.6 5873.8 5873.9		Seite/page 8.29  5874		Seite/page 8.29  5875	
Seite/page 8.29  5876.1 5876.3		Seite/page 8.29  5912.0 5912.3			Seite/page 8.30  5915
Seite/page 8.30  6006	Seite/page 8.30  6017	Seite/page 8.30  6025	Seite/page 8.30  6026	Seite/page 8.31  6037	Seite/page 8.31  6041
Seite/page 8.31  6041.1	Seite/page 8.31  6045		Seite/page 8.31  6060	Seite/page 8.31  6072	
Seite/page 8.32  6075	Seite/page 8.32  6075.1	Seite/page 8.32  6076	Seite/page 8.32  6078	Seite/page 8.32  6132	Seite/page 8.32  6412 6417 6418 6419 6423 6428

Seite/page 8.33  6504	Seite/page 8.33  6505	Seite/page 8.33  6506	Seite/page 8.33  6510	Seite/page 8.33  6511	Seite/page 8.33  6905
		Seite/page 8.34  6907	Seite/page 8.34  7501	Seite/page 8.34  9915	Seite/page 8.34  9916
Seite/page 8.34  9918	Seite/page 8.34  9919		Seite/page 8.35  21669	Seite/page 8.35  25088 25089	Seite/page 8.35  25110 25111
Seite/page 8.36  26083 26084	Seite/page 8.36  26085 26086	Seite/page 8.36  26089.4 26089.9	Seite/page 8.36  26090 26091		
Seite/page 8.37  26358 26359	Seite/page 8.37  27405	Seite/page 8.37  33801	Seite/page 8.37  33802	Seite/page 8.38  33804	Seite/page 8.38  55542
Seite/page 8.39  21420.1 21420.2 21420.4	Seite/page 8.39  21424.1 21424.2 21424.4	Seite/page 8.39  21425.1 21425.2 21425.4	Seite/page 8.39  21426.1 21426.2 21426.4	Seite/page 8.39  21431.1 21431.2 21431.4	Seite/page 8.39  21432.1 21432.2 21432.4
Seite/page 8.40  21440.1 21440.2 21440.4	Seite/page 8.40  21444.1 21444.2 21444.4	Seite/page 8.40  21445.1 21445.2 21445.4	Seite/page 8.40  21446.1 21446.2 21446.4	Seite/page 8.40  21451.1 21451.2 21451.4	Seite/page 8.40  21452.1 21452.2 21452.4

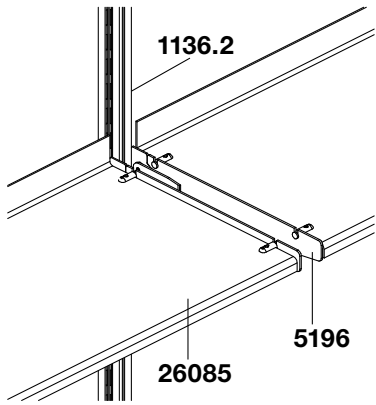
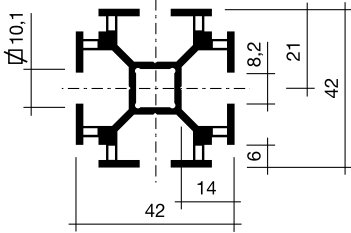
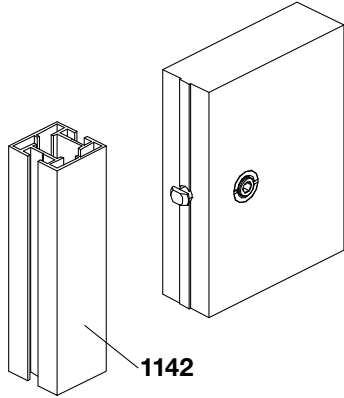
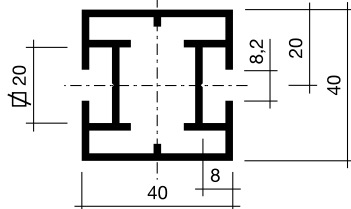
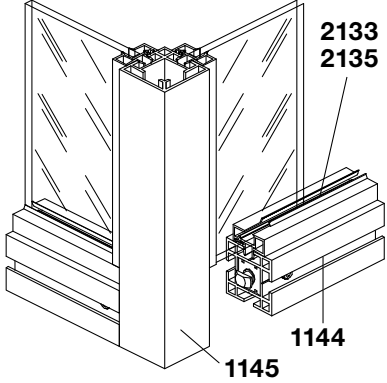
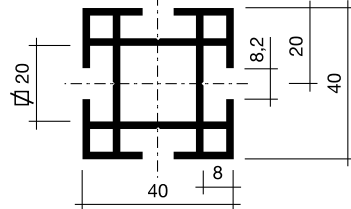

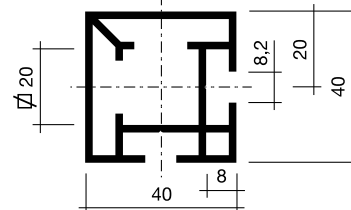
Stromschienen | Electric rails

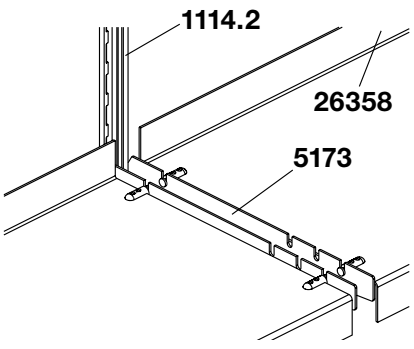
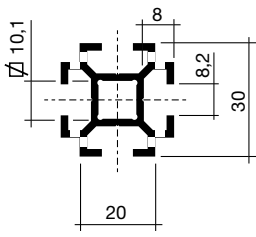
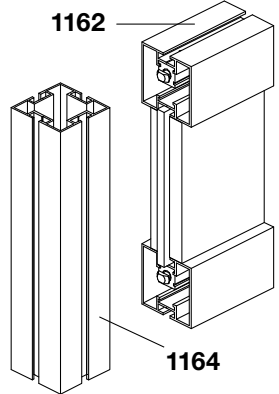
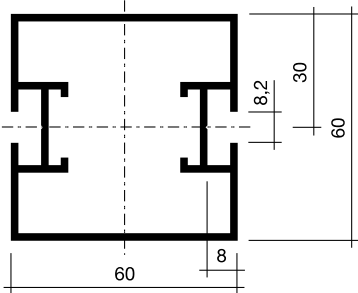
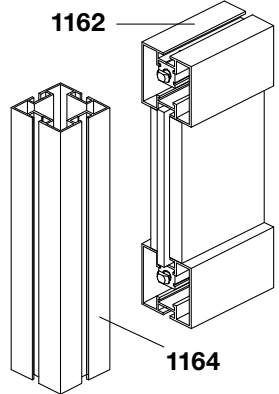
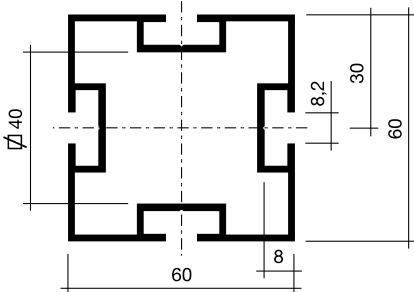
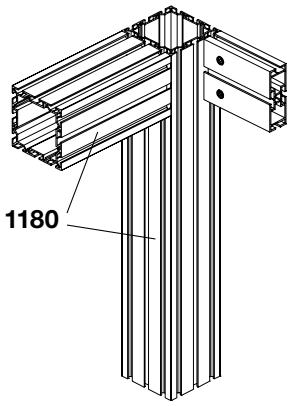
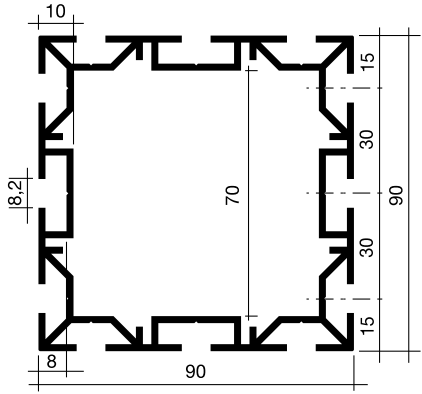


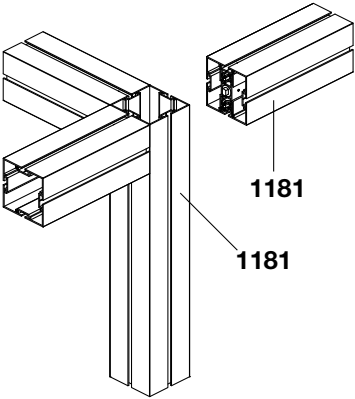
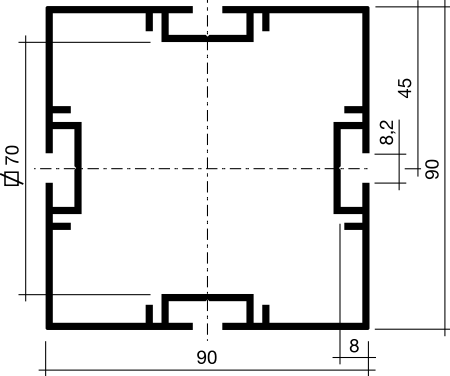
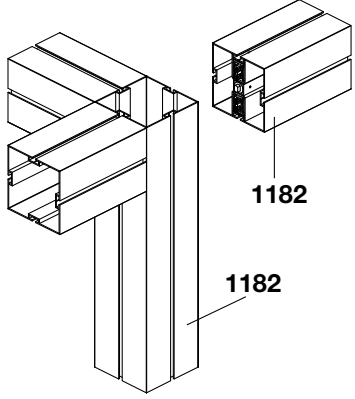
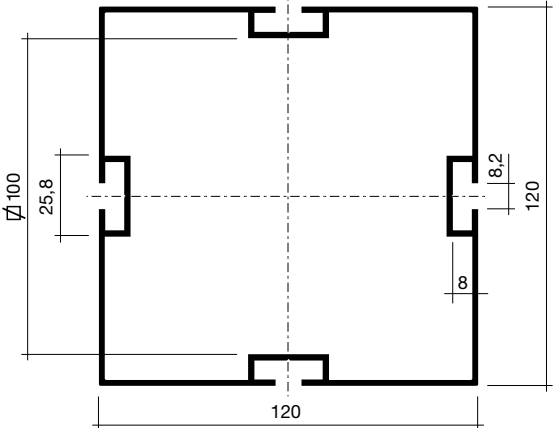
Werkzeuge | Tools

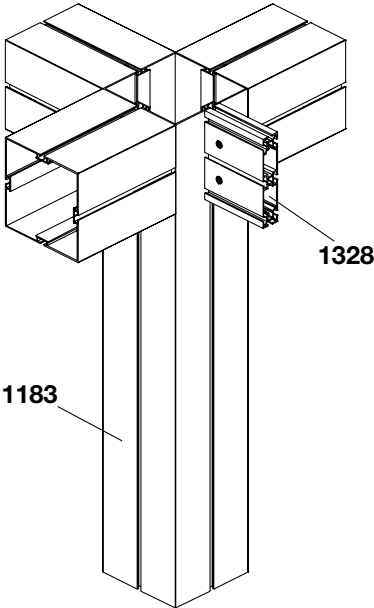
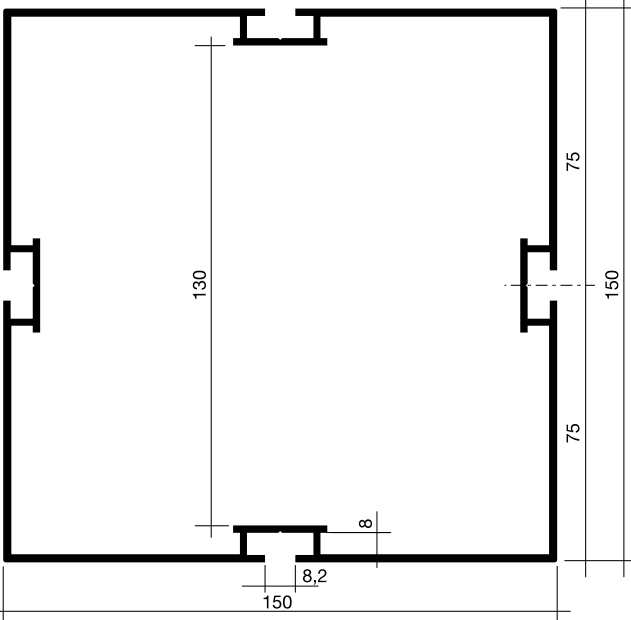
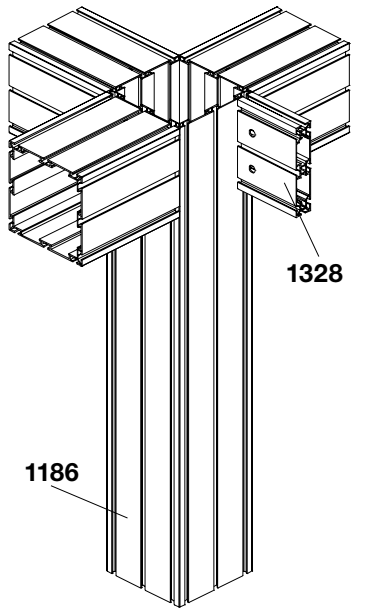
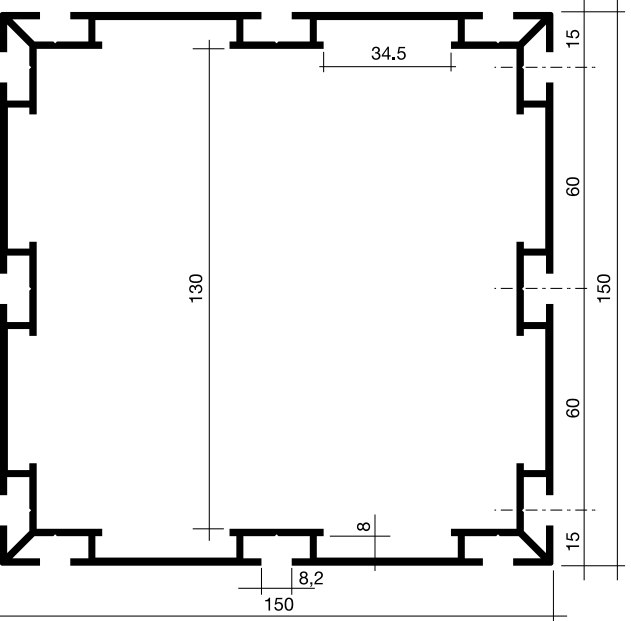


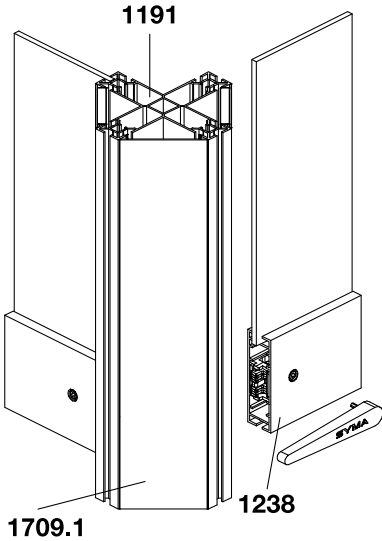
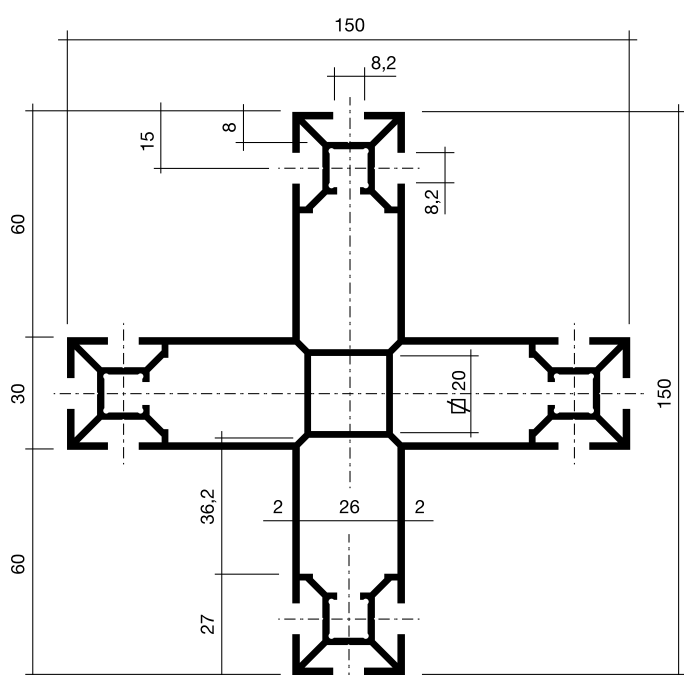
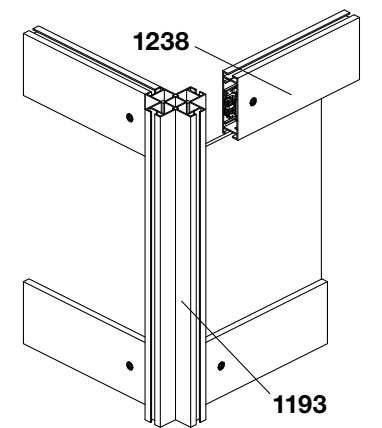
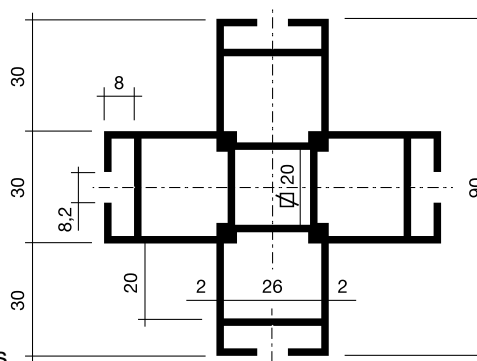
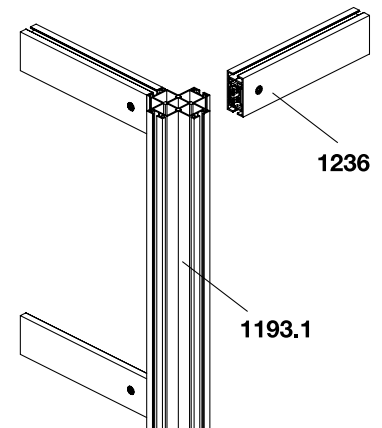
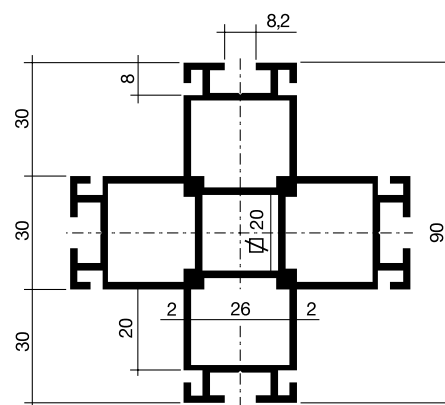
	<p>Quadratprofil Square profile</p> <p>Verschlüsse/Locks 3040/3040.1/3040.2/3040.5/3040.6 3041/3041.2/3041.5/3041.1</p> <p>1,043 kg/m</p>	<p>1130</p>	<p>S 30</p>
	<p>Quadratprofil Square profile</p> <p>Verschlüsse/Locks 3040/3040.1/3040.2/3040.5/3040.6 3041/3041.2/3041.5/3041.1</p> <p>0,997 kg/m</p>	<p>1131</p>	<p>S 30</p>
	<p>Quadratprofil Square profile</p> <p>Verschlüsse/Locks 3040/3040.1/3040.2/3040.5/3040.6 3041/3041.2/3041.5/3041.1</p> <p>0,960 kg/m</p>	<p>1132</p>	<p>S 30</p>
	<p>Quadratprofil Square profile</p> <p>Verschlüsse/Locks 3040/3040.1/3040.2/3040.5/3040.6 3041/3041.2/3041.5/3041.1</p> <p>0,916 kg/m</p>	<p>1133</p>	<p>S 30</p>
	<p>Quadratprofil Square profile</p> <p>Verschlüsse/Locks 3040/3040.1/3040.2/3040.5/3040.6 3041/3041.2/3041.5/3041.1</p> <p>0,868 kg/m</p>	<p>1134</p>	<p>S 30</p>
	<p>Quadratprofil Square profile</p> <p>Verschlüsse/Locks 3040/3040.1/3040.2/3040.5/3040.6 3041/3041.2/3041.5/3041.1</p> <p>0,960 kg/m</p>	<p>1135</p>	<p>S 30</p>

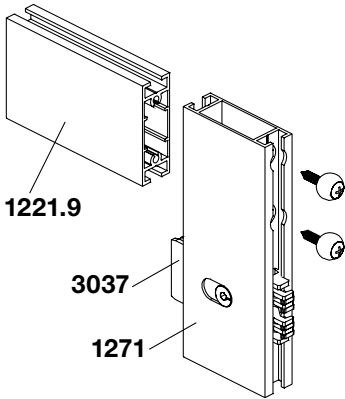
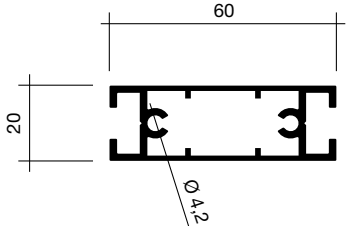
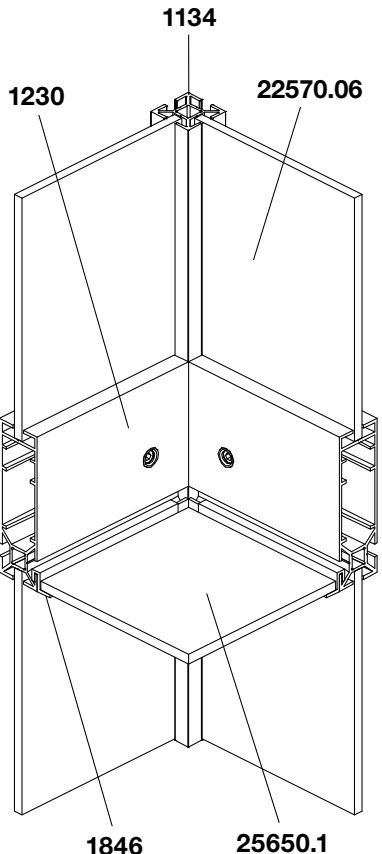
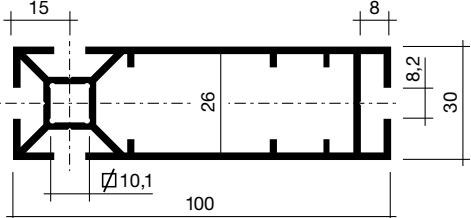
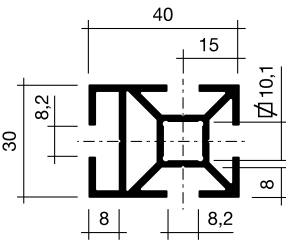
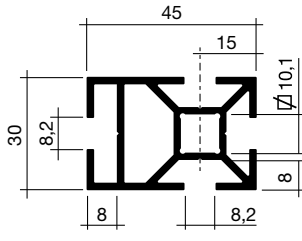
	<p>Stützenprofil 8fach gestanzt, Stanzung b = 3,3 mm</p> <p>Upright profile 8times punched, Punch b = 3,3 mm</p>  <p>1,373 kg/m</p>	<p>1136.2</p> <p>S 30</p>
	<p>Quadratprofil Square profile</p>  <p>Verschlüsse/Locks 3050/3051/3051.1/3055.2/3056.2</p> <p>1,220 kg/m</p>	<p>1142</p> <p>S 40</p>
	<p>Quadratprofil Square profile</p>  <p>Verschlüsse/Locks 3050/3051/3051.1/ 3055.2/3056.2</p> <p>1,378 kg/m</p>	<p>1144</p> <p>S 40</p>
	<p>Quadratprofil Square profile</p>  <p>Verschlüsse/Locks 3050/3051/3051.1/3055.2/3056.2</p> <p>1,244 kg/m</p>	<p>1145</p> <p>S 40</p>

	<p>Quadratprofil 8fach gestanzt, Stanzung b = 2,5 mm</p> <p>Square profile 8times punched, Punch b = 2,5 mm</p>  <p>Verschlüsse/Locks 3050/3051/3051.1</p> <p>0,735 kg/m</p>	<p>1114.2</p> <p>S 30</p>
	<p>Quadratprofil</p> <p>Square profile</p>  <p>Verschluss/Lock 3051</p> <p>1,702 kg/m</p>	<p>1162</p> <p>S 60</p>
	<p>Quadratprofil</p> <p>Square profile</p>  <p>Verschlüsse/Locks 3057.1/3078/3078.1</p> <p>1,781 kg/m</p>	<p>1164</p> <p>S 60</p>
	<p>Quadratprofil 12 Nuten</p> <p>Square profile 12 grooves</p>  <p>Verschluss/Lock 3057.8</p> <p>3,488 kg/m</p>	<p>1180</p> <p>SYMA-MOLTO 30/90</p>

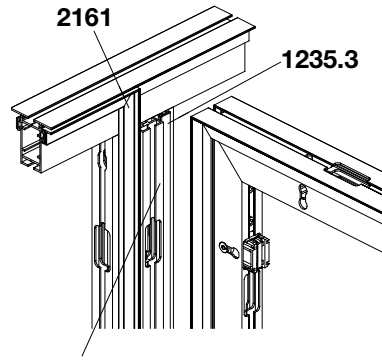
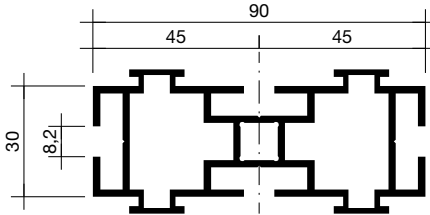
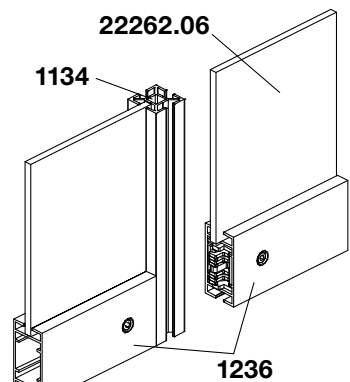
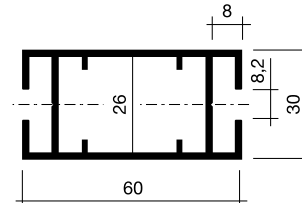
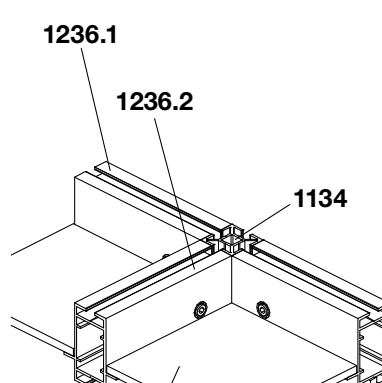
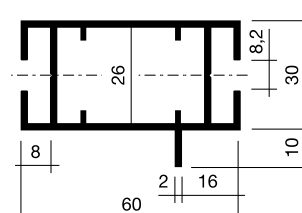
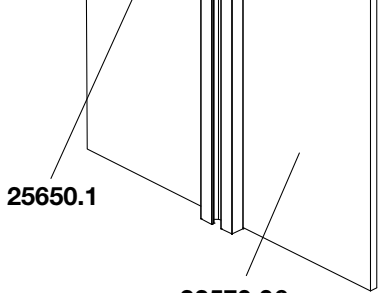
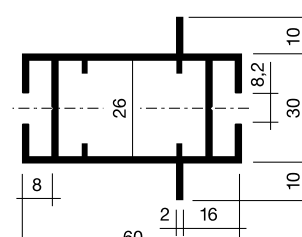
	<p>Quadratprofil Square profile</p>  <p>Verschluss/Lock 3057.8</p> <p>2,747 kg/m</p>	<p>1181</p> <p>SYMA-MOLTO 30/90</p>
	<p>Quadratprofil Square profile</p>  <p>Verschluss/Lock 3057.8</p> <p>3,035 kg/m</p>	<p>1182</p> <p>SYMA-MOLTO 30/120</p>

 <p>1183</p> <p>1328</p>	<p>Quadratprofil Square profile</p>  <p>Verschluss/Lock 3077</p> <p>4,080 kg/m</p>	<p>1183</p> <p>SYMA-MOLTO 30/150</p>
 <p>1186</p> <p>1328</p>	<p>Quadratprofil Square profile</p>  <p>Verschluss/Lock 3057.5/3077</p> <p>4,865 kg/m</p>	<p>1186</p> <p>SYMA-MOLTO 30/150</p>

	<p>Kreuzprofil Cross profile</p>  <p>Verschluss/Lock 3085.2</p> <p>4,656 kg/m</p>	<p>1191</p> <p>SYMA-MOLTO 30/150</p>
	<p>Kreuzprofil Cross profile</p>  <p>Verschlüsse/Locks 3055/3056</p> <p>2,975 kg/m</p>	<p>1193</p> <p>SYMA-MOLTO 30/90</p>
	<p>Kreuzprofil Cross profile</p>  <p>Verschlüsse/Locks 3055/3056</p> <p>3,030 kg/m</p>	<p>1193.1</p> <p>SYMA-MOLTO 30/90</p>

	<p>Rechteckprofil mit Gewindekammern</p> <p>Rectangular profile with thread chamber</p>  <p>Verschluss/Lock 3035.1</p> <p>0.919 kg/m</p>	<p>1221.9</p> <p>S 20</p>
	<p>Rechteckprofil</p> <p>Rectangular profile</p>  <p>Verschlüsse/Locks 3058.4/3062/3062.1/3085</p> <p>1,881 kg/m</p>	<p>1230</p> <p>S 30</p>
	<p>Rechteckprofil</p> <p>Rectangular profile</p>  <p>Verschlüsse/Locks 3040/3040.1/3040.6/3041/3041.1</p> <p>1,111 kg/m</p>	<p>1231</p> <p>S 30</p>
	<p>Rechteckprofil</p> <p>Rectangular profile</p>  <p>Verschlüsse/Locks 3040/3040.1/3040.6/3041/3041.1</p> <p>1,164 kg/m</p>	<p>1231.5</p> <p>S 30</p>

	<p>Rechteckprofil oben geschlossen</p> <p>Rectangular profil top closed</p> <p>Verschlüsse/Locks 3060/3061/3062/3062.1 3063/3063.1/3085</p> <p>1,220 kg/m</p>	<p>1232.5</p> <p>S 30</p>
	<p>Rechteckprofil</p> <p>Rectangular profile</p> <p>Verschlüsse/Locks 3055/3056/3060/3061/ 3063/3063.1/3069/3069.1</p> <p>0,910 kg/m</p>	<p>1234</p> <p>S 30</p>
	<p>Rechteckprofil eins. Auflagegesteg</p> <p>Rectangular profile one side supporting web</p> <p>Verschlüsse/Locks 3055/3056/3060/3061/ 3063/3063.1/3069/3069.1</p> <p>0,960 kg/m</p>	<p>1234.1</p> <p>S 30</p>
	<p>Rechteckprofil beids. Auflagegesteg</p> <p>Rectangular profile both sides supporting web</p> <p>Verschlüsse/Locks 3055/3056/3060/3061 3063/3063.1/3069/3069.1</p> <p>1,020 kg/m</p>	<p>1234.2</p> <p>S 30</p>

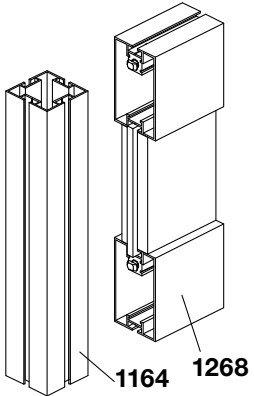
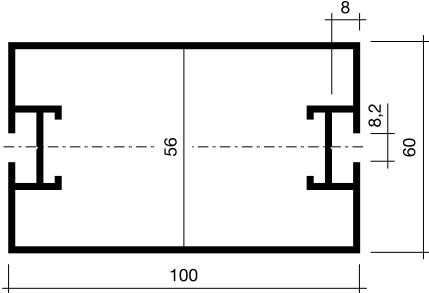
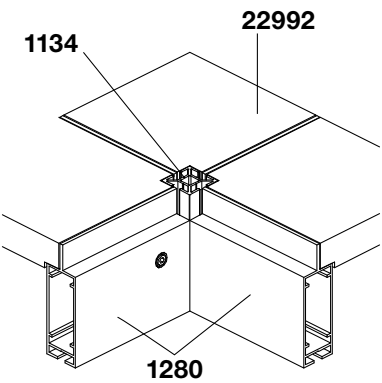
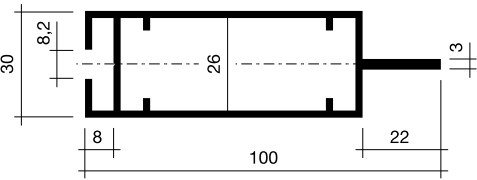
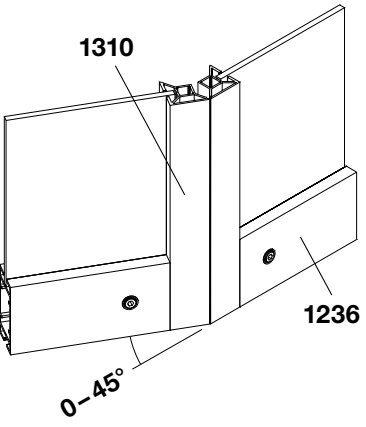
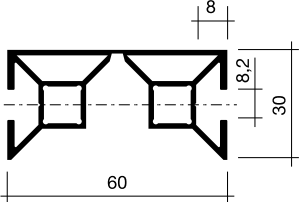
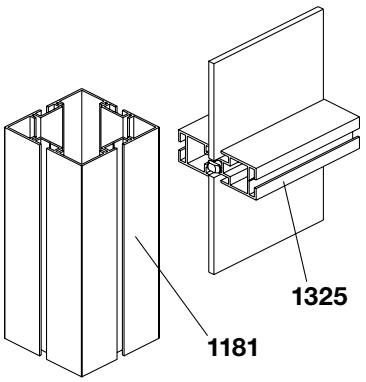
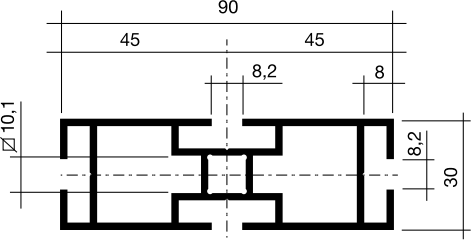
 <p>2161 1235.3 1612</p>	<p>Rechteckprofil Rectangular profile</p>  <p>Verschlüsse/Locks 3028/3056</p> <p style="text-align: right;">2,114 kg/m</p>	<p>1235.3</p>
 <p>22262.06 1134 1236</p>	<p>Rechteckprofil Rectangular profile</p>  <p>Verschlüsse/Locks 3058.4/3060/3061/3062 3062.1/3063/3063.1/3085</p> <p style="text-align: right;">1,177 kg/m</p>	<p>1236</p> <p style="text-align: right;">S 30</p>
 <p>1236.1 1236.2 1134</p>	<p>Rechteckprofil Rectangular profile eins. Auflagegesteg one side supporting web</p>  <p>Verschlüsse/Locks 3058.4/3060/3061/3062 3062.1/3063/3063.1/3085</p> <p style="text-align: right;">1,250 kg/m</p>	<p>1236.1</p> <p style="text-align: right;">S 30</p>
 <p>25650.1 22570.06</p>	<p>Rechteckprofil Rectangular profile beids. Auflagegesteg both sides supporting web</p>  <p>Verschlüsse/Locks 3058.4/3060/3061/3062 3062.1/3063/3063.1/3085</p> <p style="text-align: right;">1,310 kg/m</p>	<p>1236.2</p> <p style="text-align: right;">S 30</p>

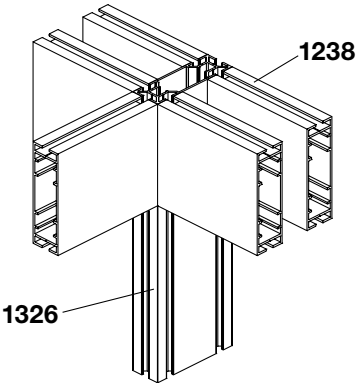
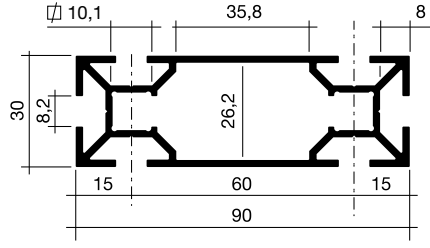
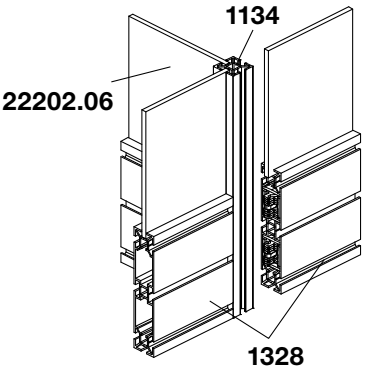
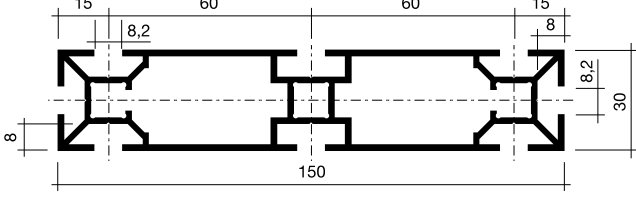
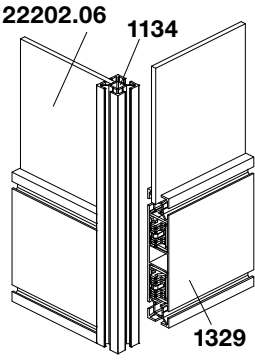
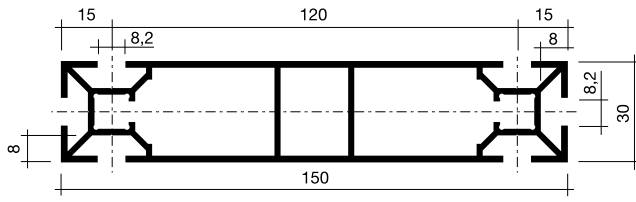
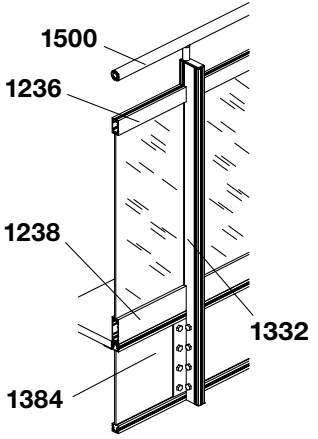
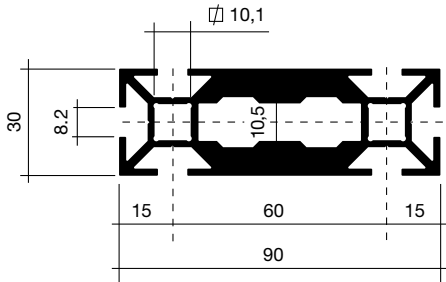
	<p>Rechteckprofil oben geschlossen; eins. Auflagegesteg</p> <p>Rectangular profile closed on top; one side supporting web</p> <p>Verschlüsse/Locks 3058.4/3060/3061/3062 3062.1/3063/3063.1/3085</p> <p>1,170 kg/m</p>	<p>1236.6</p> <p>S 30</p>
	<p>Rechteckprofil oben geschlossen; beids. Auflagegesteg</p> <p>Rectangular profile closed on top; one side supporting web</p> <p>Verschlüsse/Locks 3058.4/3060/3061/3062 3062.1/3063/3063.1/3085</p> <p>1,224 kg/m</p>	<p>1236.7</p> <p>S 30</p>
	<p>Rechteckprofil Innenstege verschoben</p> <p>Rectangular profile Web inside displaced</p> <p>Verschlüsse/Locks 3055/3056/3058.4/3060/3061/3062 3062.1/3063/3063.1/3069/3069.1/3085</p> <p>1,650 kg/m</p>	<p>1237.9</p> <p>S 30</p>
	<p>Rechteckprofil</p> <p>Rectangular profile</p> <p>Verschlüsse/Locks 3058.4/3060/3061/3062 3062.1/3063/3063.1/3085</p> <p>1,740 kg/m</p>	<p>1238</p> <p>S 30</p>

	<p>Rechteckprofil eins. Auflagegesteg</p> <p>Rectangular profile one side supporting web</p> <p>Verschlüsse/Locks 3058.4/3060/3061/3062 3062.1/3063/3063.1/3085</p> <p>1,750 kg/m</p>	<p>1238.1</p> <p>S 30</p>
	<p>Rechteckprofil beids. Auflagegesteg</p> <p>Rectangular profile both sides supporting web</p> <p>Verschlüsse/Locks 3058.4/3060/3061/3062 3062.1/3063/3063.1/3085</p> <p>1,760 kg/m</p>	<p>1238.2</p> <p>S 30</p>
	<p>Rechteckprofil oben geschlossen</p> <p>Rectangular profile closed on top</p> <p>Verschlüsse/Locks 3058.4/3060/3061/3062 3062.1/3063/3063.1/3085</p> <p>1,603 kg/m</p>	<p>1238.5</p> <p>S 30</p>

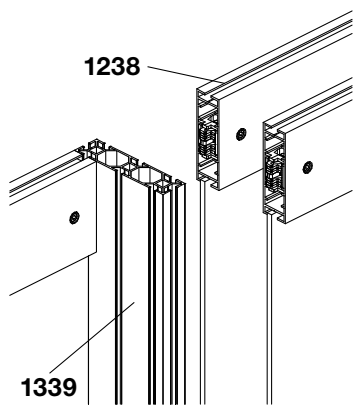
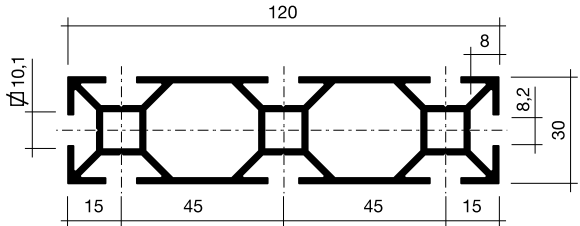
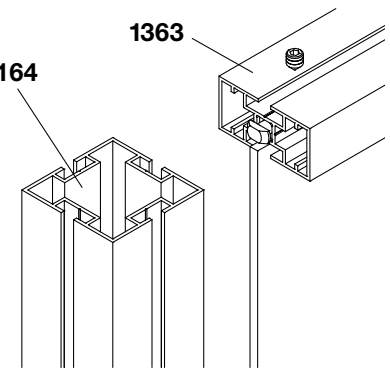
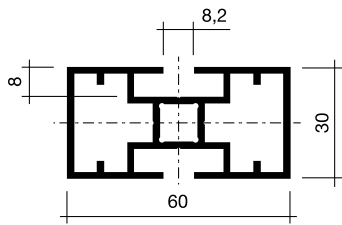
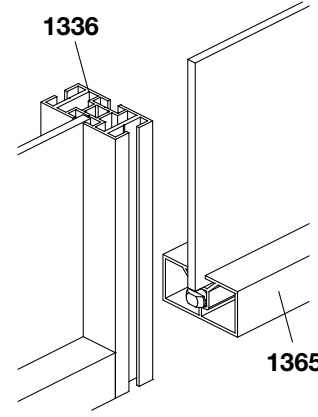
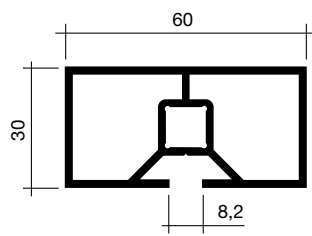
	<p>Rechteckprofil oben geschlossen; eins. Auflagesteg</p> <p>Rectangular profile closed on top; one side supporting web</p> <p>Verschlüsse/Locks 3058.4/3060/3061/3062 3062.1/3063/3063.1/3085</p> <p>1,668 kg/m</p>	<p>1238.6</p> <p>S 30</p>
	<p>Rechteckprofil oben geschlossen; beids. Auflagesteg</p> <p>Rectangular profile closed on top; both sides supporting web</p> <p>Verschlüsse/Locks 3058.4/3060/3061/3062 3062.1/3063/3063.1/3085</p> <p>1,723 kg/m</p>	<p>1238.7</p> <p>S 30</p>
	<p>Rechteckprofil eins. Auflagesteg; eins. Einhängehaken</p> <p>Rectangular profile one side supporting web: one side inset hooks</p> <p>Verschlüsse/Locks 3060/3061/3062/3062.1 3063/3063.1/3085</p> <p>1,790 kg/m</p>	<p>1238.8 Auslaufend/ discontinued</p> <p>S 30</p>
	<p>Rechteckprofil eins. Auflagesteg; eins. Einhängehaken</p> <p>Rectangular profile one side supporting web: one side inset hooks</p> <p>Verschlüsse/Locks 3060/3061/3062 3062.1/3063/3063.1/3085</p> <p>1,790 kg/m</p>	<p>1238.9 Auslaufend/ discontinued</p> <p>S 30</p>

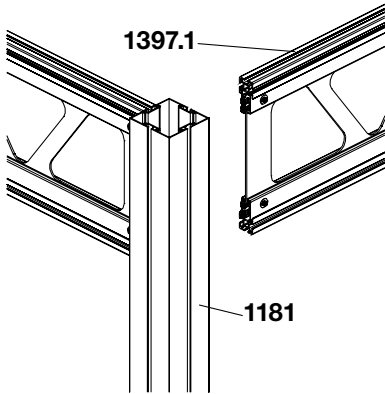
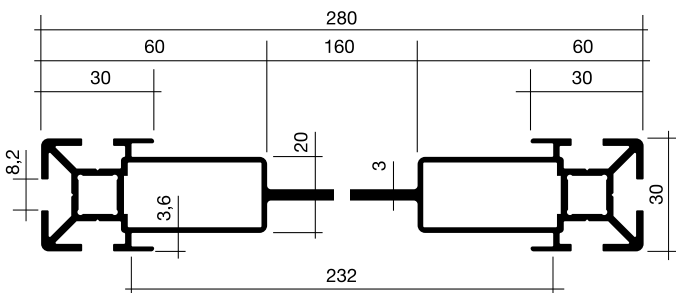
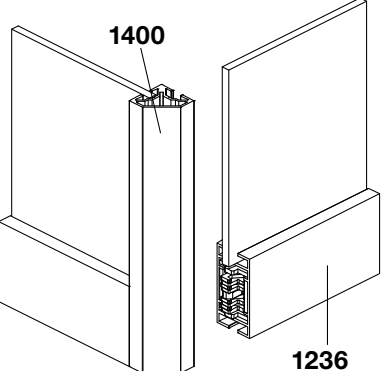
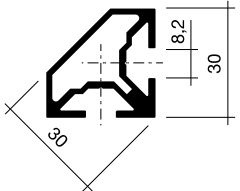
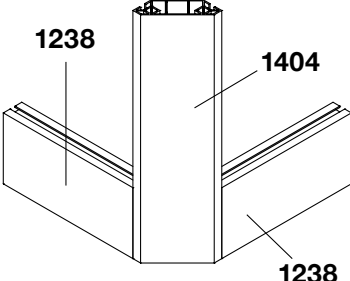
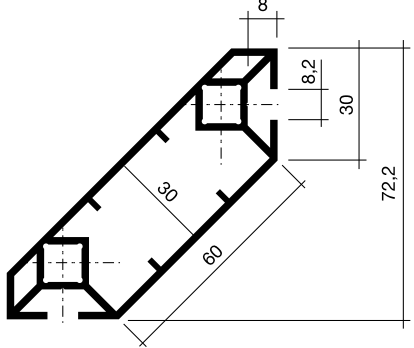
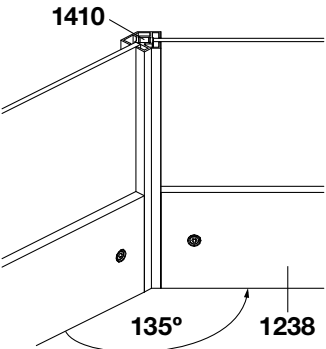
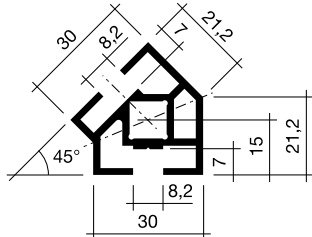
	<p>Rechteckprofil Rectangular profile</p> <p>Verschlüsse/Locks 3055/3060/3061/3062 3062.1/3063/3063.1/3069/3085</p> <p style="text-align: right;">3,152 kg/m</p>	<p style="text-align: right;">1239</p> <p style="text-align: right;">S 30</p>
	<p>Holmenprofil Beam profile</p> <p style="text-align: right;">7,357 kg/m</p>	<p style="text-align: right;">1245</p>
	<p>Rechteckprofil Rectangular profile</p> <p>Verschlüsse/Locks 3070/3071</p> <p style="text-align: right;">1,303 kg/m</p>	<p style="text-align: right;">1246</p> <p style="text-align: right;">S40</p>
	<p>Rechteckprofil Rectangular profile</p> <p>Verschlüsse/Locks 3070/3071</p> <p style="text-align: right;">2,000 kg/m</p>	<p style="text-align: right;">1248</p> <p style="text-align: right;">S 40</p>

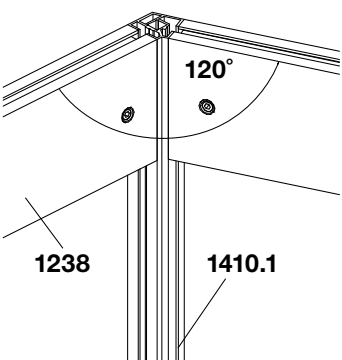
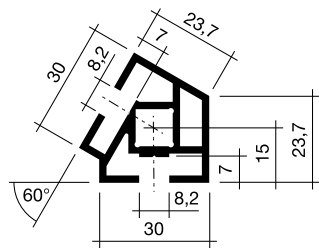
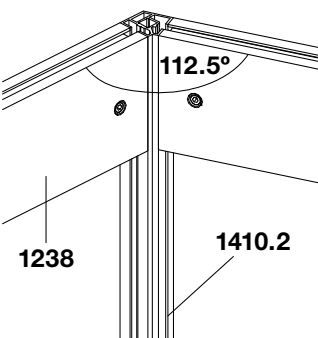
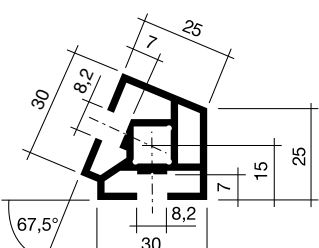
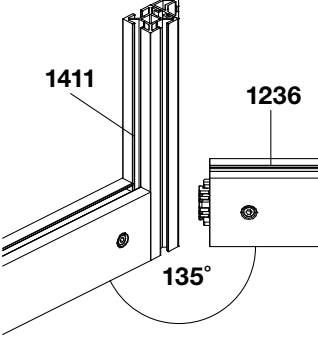
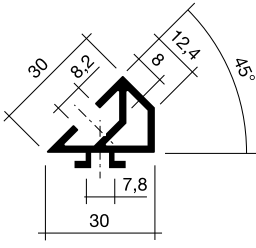
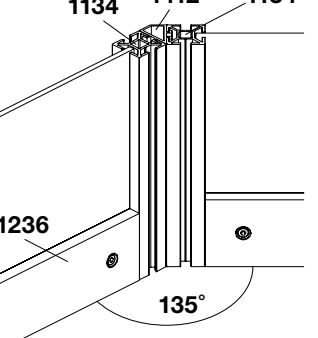
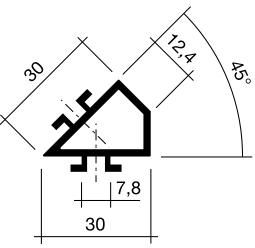
	<p>Rechteckprofil Rectangular profile</p>  <p>Verschluss/Lock 3051</p> <p>2,140 kg/m</p>	<p>1268 Auslaufend/ discontinued</p> <p>S 60</p>
	<p>Rechteckprofil für Bodenauflage</p> <p>Rectangular profile for floor layer</p>  <p>Verschlüsse/Locks 3062/3062.1/3085</p> <p>1,460 kg/m</p>	<p>1280</p> <p>S 30</p>
	<p>Biegeprofil Bending profile</p>  <p>Verschlüsse/Locks 3040/3040.1/3040.6 3041/3041.1</p> <p>1,052 kg/m</p>	<p>1310</p> <p>S 30</p>
	<p>Rechteckprofil Rectangular profile</p>  <p>Verschlüsse/Locks 3040/3040.1/3040.6 3041/3041.1/3055/3056</p> <p>1,898 kg/m</p>	<p>1325</p> <p>S 30</p>

	<p>Rechteckprofil Rectangular profile</p>  <p>Verschlüsse/Locks 3040.1/3041.1/3085</p> <p>1,736 kg/m</p>	<p>1326</p> <p>S 30</p>
	<p>Rechteckprofil Rectangular profile</p>  <p>Verschlüsse/Locks 3062/3062.1/3085 3085.2/3085.8</p> <p>2,763 kg/m</p>	<p>1328</p> <p>SYMA-MOLTO 30</p>
	<p>Rechteckprofil Rectangular profile</p>  <p>Verschlüsse/Locks 3062/3062.1/3085 3085.2/3085.8</p> <p>2,651 kg/m</p>	<p>1329</p> <p>SYMA-MOLTO 30</p>
	<p>Rechteckprofil Rectangular profile</p>  <p>Verschlüsse/Locks 3040/3040.1/3040.2/3040.5 3040.6/3041/3041.1/3041.5</p> <p>3,378 kg/m</p>	<p>1332</p> <p>S 30</p>

	<p>Rechteckprofil Rectangular profile</p> <p>Verschlüsse/Locks 3040/3040.1/3040.6/3041/3041.1</p> <p>1,675 kg/m</p>	<p>1335</p> <p>S 30</p>
	<p>Rechteckprofil Rectangular profile</p> <p>Verschlüsse/Locks 3040/3040.1/3040.6/3041/3041.1</p> <p>1,600 kg/m</p>	<p>1336</p> <p>S 30</p>
	<p>Rechteckprofil Rectangular profile</p> <p>Verschlüsse/Locks 3040/3040.1/3040.6/3041/3041.1</p> <p>1,542 kg/m</p>	<p>1337</p> <p>S 30</p>
	<p>Rechteckprofil Rectangular profile</p> <p>Verschlüsse/Locks 3040/3040.1/3040.6/3041/3041.1</p> <p>2,210 kg/m</p>	<p>1338</p> <p>S 30</p>

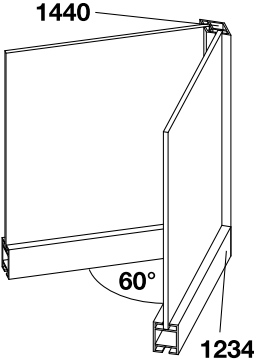
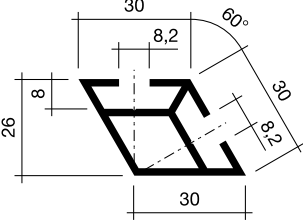
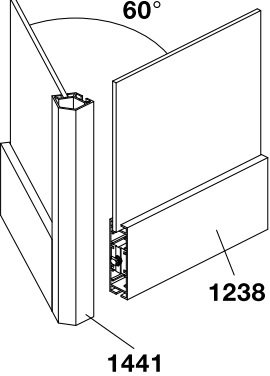
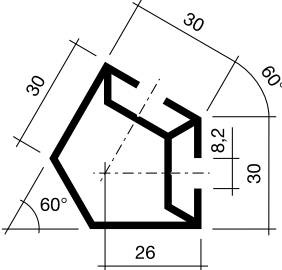
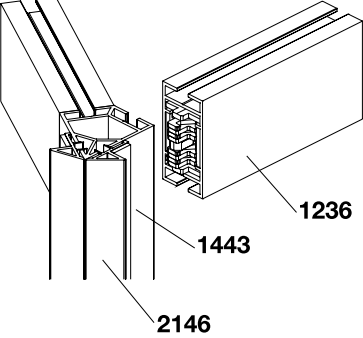
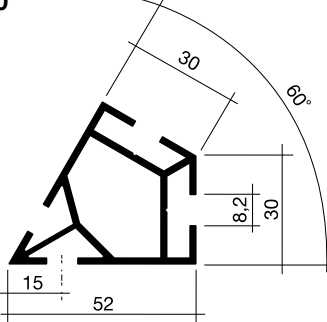
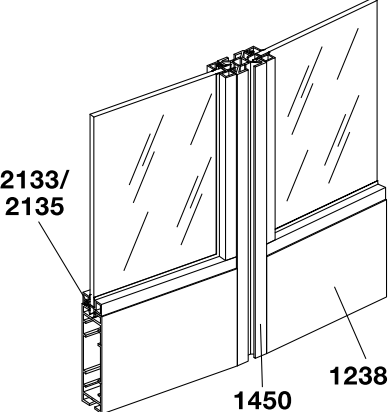
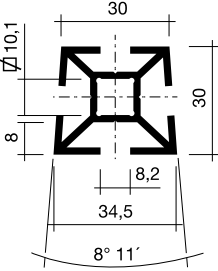
 <p>1238</p> <p>1339</p>	<p>Rechteckprofil Rectangular profile</p>  <p>Verschlüsse/Locks 3040/3040.1/3040.6/3041/3041.6</p> <p>2,530 kg/m</p>	<p>1339</p> <p>S 30</p>
 <p>1164</p> <p>1363</p>	<p>Rechteckprofil Rectangular profile</p>  <p>Verschlüsse/Locks 3040/3040.1/3040.6/3041/3041.1</p> <p>1,400 kg/m</p>	<p>1363</p> <p>S 60</p>
 <p>1336</p> <p>1365</p>	<p>Rechteckprofil Rectangular profile</p>  <p>Verschlüsse/Locks 3040/3040.1/3040.6/3041/3041.1</p> <p>1,256 kg/m</p>	<p>1365</p> <p>S 30</p>

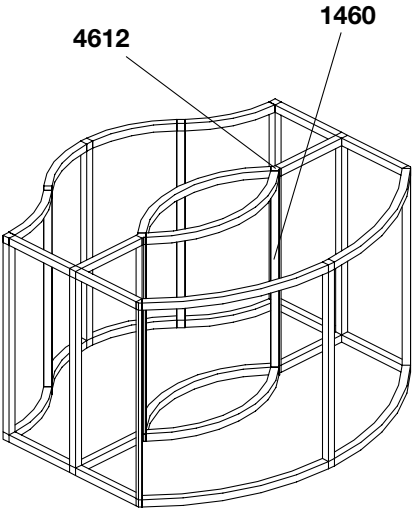
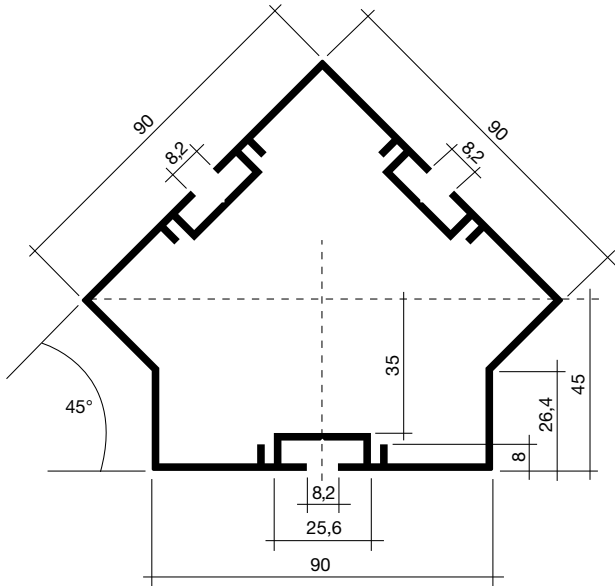
	<p>Strukturträger-Profil Beam profile</p>  <p>Verschluss/Lock: 3038.4 3,442 kg/m</p>	<p>1397.1 Auslaufend/ discontinued</p> <p style="text-align: right;">S 30</p>
	<p>Eckprofil Corner profile</p>  <p>Eckknoten/Corner 4670/4671 Verschlüsse/Locks 3040/3041 0,715 kg/m</p>	<p>1400</p> <p style="text-align: right;">S 30</p>
	<p>Eckprofil Corner profile</p>  <p>Verschlüsse/Locks 3062/3062.1/3085 1,805 kg/m</p>	<p>1404</p> <p style="text-align: right;">S 30</p>
	<p>Winkelprofil 45° Angular profile 45°</p>  <p style="text-align: right;">0,874 kg/m</p>	<p>1410</p> <p style="text-align: right;">S 30</p>

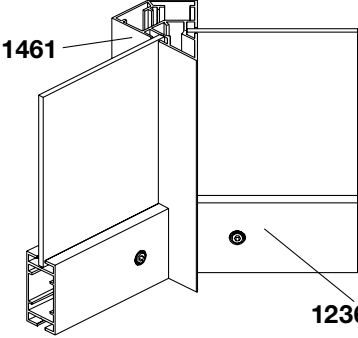
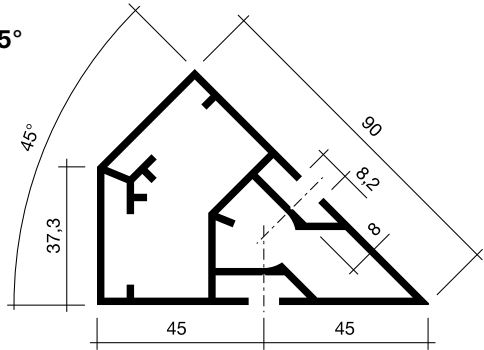
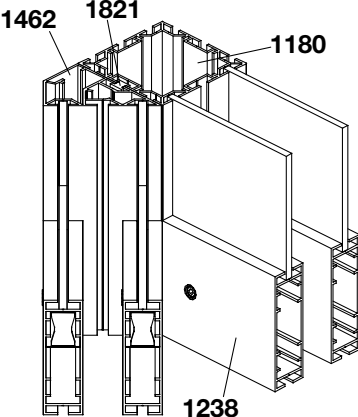
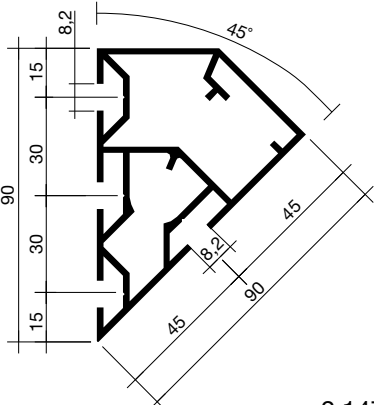
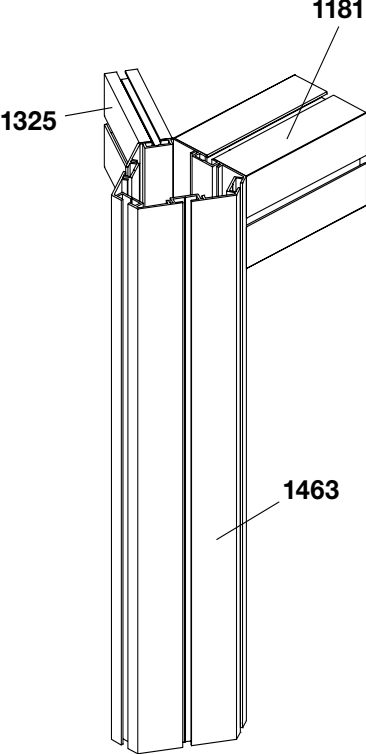
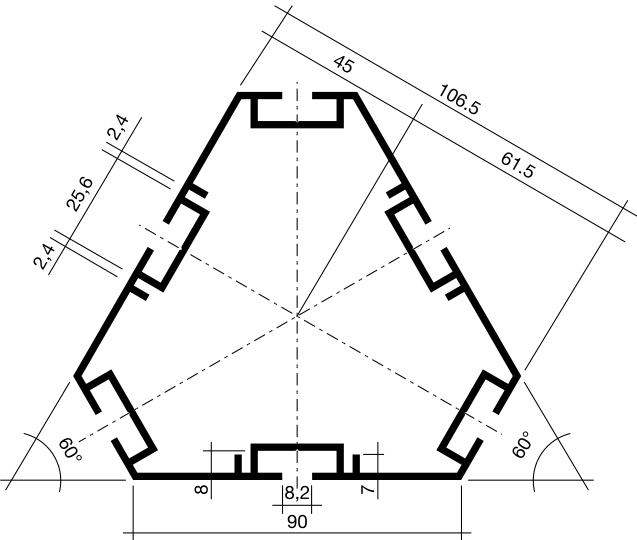
 <p>1238 1410.1 120°</p>	<p>Winkelprofil 60° Angular profile 60°</p>  <p>0,908 kg/m</p>	<p>1410.1</p> <p>S 30</p>
 <p>1238 1410.2 112.5°</p>	<p>Winkelprofil 67,5° Angular profile 67,5°</p>  <p>0,901 kg/m</p>	<p>1410.2</p> <p>S 30</p>
 <p>1411 1236 135°</p>	<p>Winkelprofil 45° zum Einschieben Angular profile 45° for insert</p>  <p>0,564 kg/m</p>	<p>1411</p> <p>S 30</p>
 <p>1134 1412 1134 1236 135°</p>	<p>Winkelprofil 45° zum Einschieben Angular profile 45° for insert</p>  <p>0,542 kg/m</p>	<p>1412</p> <p>S 30</p>

	<p>Winkelprofil 135° Angular profile 135°</p> <p>Verschlüsse/Locks 3040/3040.1/3041/3041.1</p> <p>1,864 kg/m</p>	<p>1413</p> <p>S 30</p>
	<p>Winkelprofil 135° Angular profile 135°</p> <p>Verschlüsse/Locks 3040/3040.1/3041/3041.1</p> <p>1,182 kg/m</p>	<p>1415</p> <p>S 30</p>
	<p>Winkelprofil 45° zum Einschieben Angular profile 45° for insert</p> <p>0,623 kg/m</p>	<p>1416 Auslaufend/ discontinued</p> <p>S 30</p>
	<p>Achteckteilprofil 2x 135° Octagonal part profile 2x 135°</p> <p>1,500 kg/m</p>	<p>1418</p> <p>S 30</p>

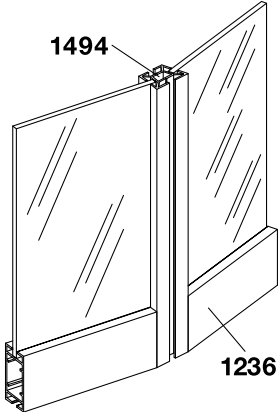
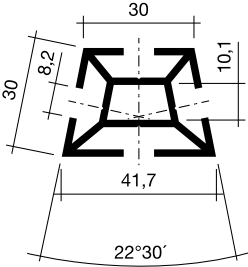
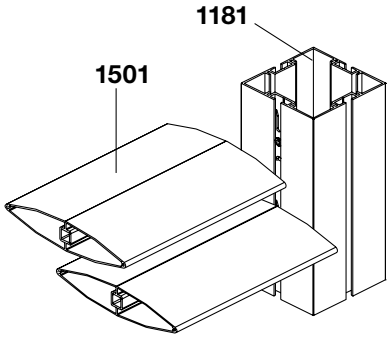
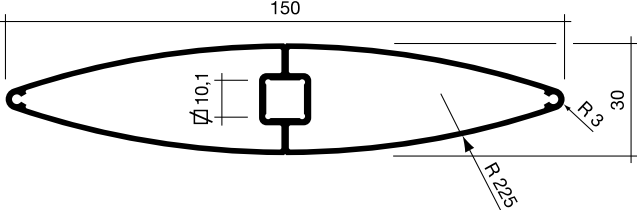
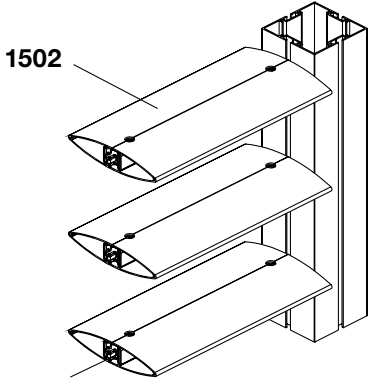
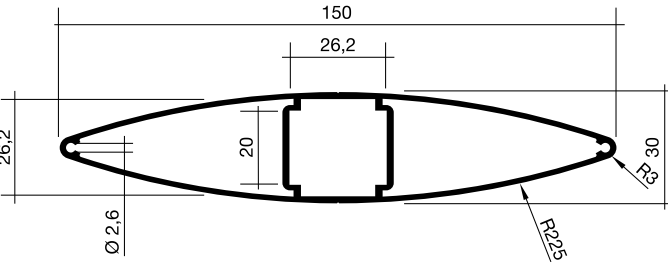
	<p>Winkelprofil 2x45° Angular profile 2x45°</p>	<p>1419</p> <p>0,933 kg/m</p> <p>S 30</p>
	<p>Dreieckprofil Triangular profile</p>	<p>1433</p> <p>0,900 kg/m</p> <p>S 30</p>
	<p>Sechseckprofil Hexagonal profile</p>	<p>1436</p> <p>1,514 kg/m</p> <p>S 30</p>
	<p>Achteckprofil Octagonal profile</p>	<p>1438</p> <p>2,100 kg/m</p> <p>S 30</p>

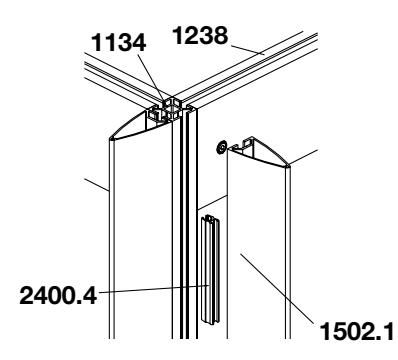
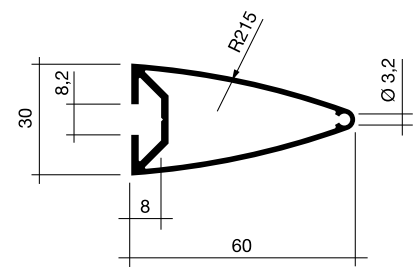
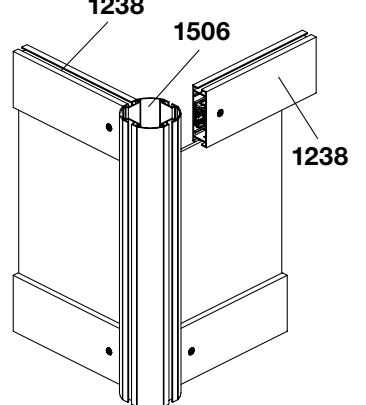
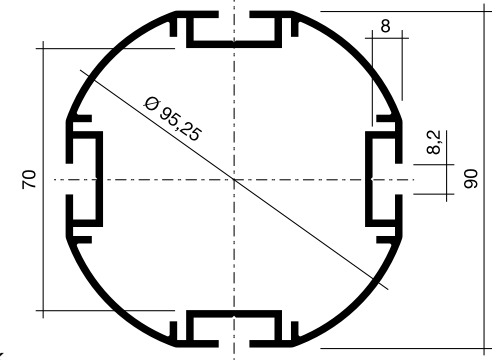
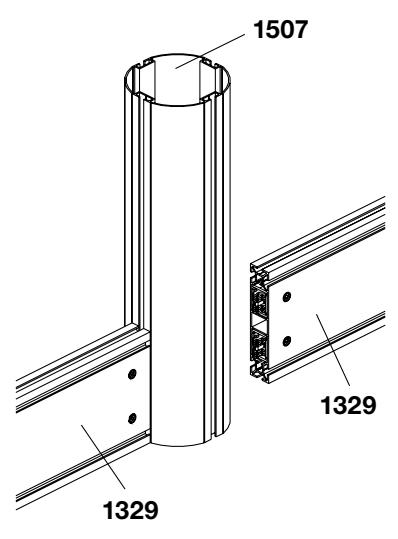
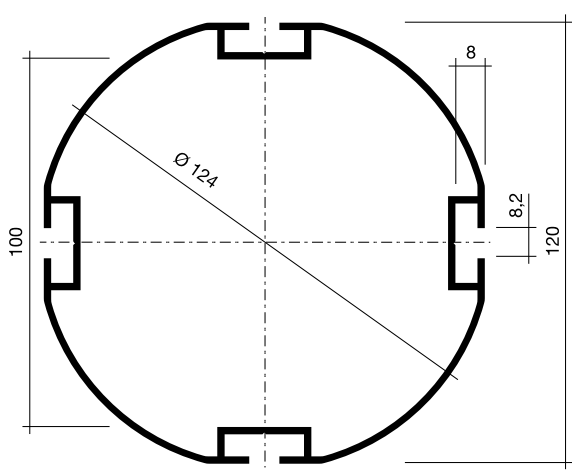
	<p>Sechseck-Teilprofil 60° Hexagonal part profile 60°</p>  <p>0,700 kg/m</p>	<p>1440</p> <p>S 30</p>
	<p>Sechseck-Teilprofil 60° Hexagonal part profile 60°</p>  <p>0,948 kg/m</p>	<p>1441</p> <p>S 30</p>
	<p>Sechseck-Teilprofil 60° Hexagonal part profile 60°</p>  <p>1,149 kg/m</p>	<p>1443</p> <p>S 30</p>
	<p>44-Eck-Teilprofil 8° 11' Angular profile 8° 11'</p>  <p>0,904 kg/m</p>	<p>1450</p> <p>S 30</p>

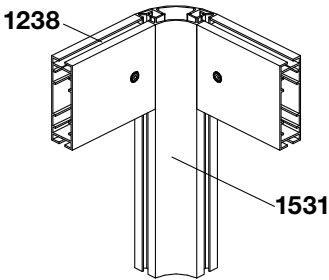
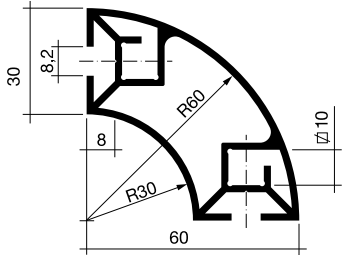
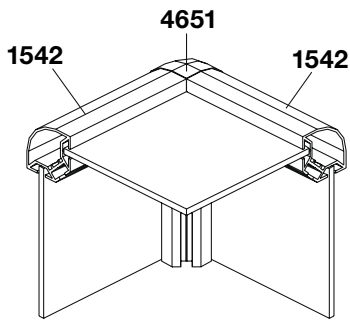
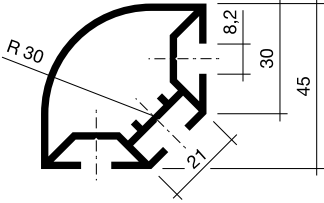
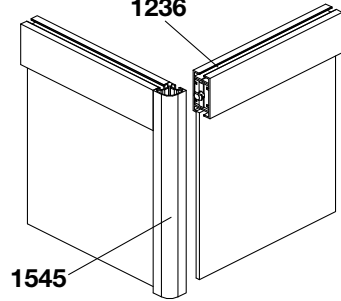
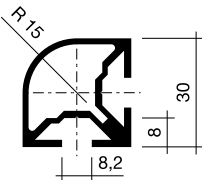
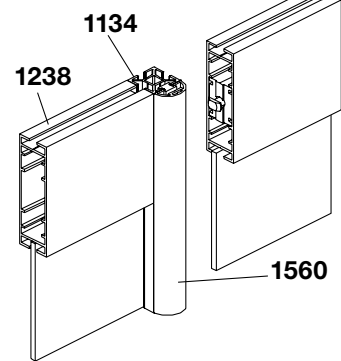
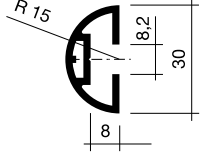
	<p>Winkelprofil 45° Angular profile 45°</p>  <p>Verschluss/Lock 3057.4</p> <p>2,617 kg/m</p>	<p>1460</p> <p>SYMA-MOLTO 30/90</p>

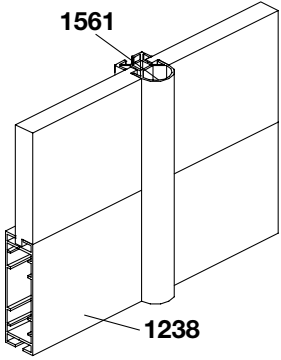
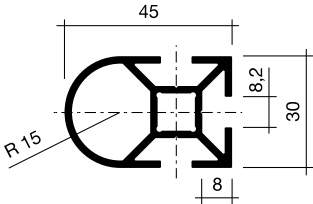
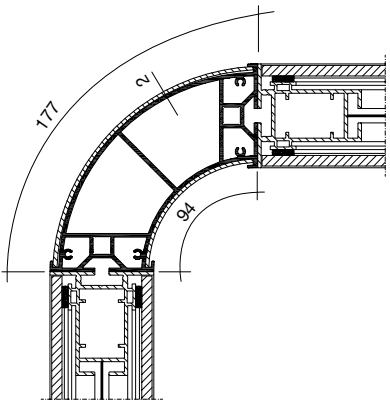
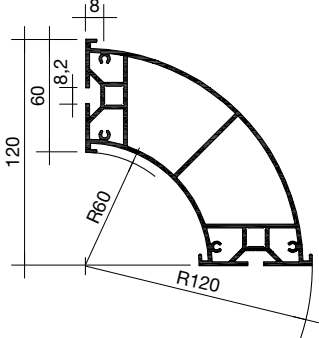
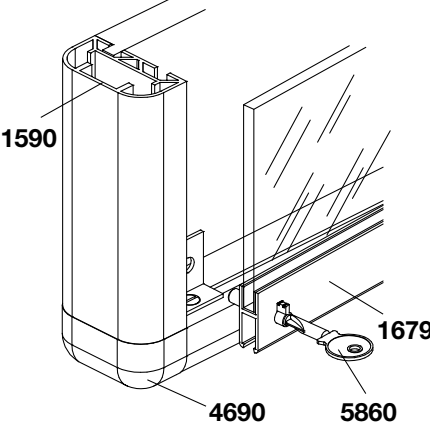
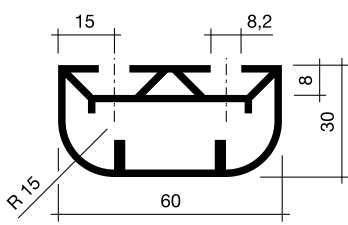
 <p>1461</p> <p>1236</p>	<p>Stützenprofil 45° Upright profile 45°</p>  <p>2,045 kg/m</p>	<p>1461</p> <p>SYMA-MOLTO 30/90</p>
 <p>1462</p> <p>1821</p> <p>1180</p> <p>1238</p>	<p>Stützenprofil 45° Upright profile 45°</p>  <p>2,147 kg/m</p>	<p>1462</p> <p>SYMA-MOLTO 30/90</p>
 <p>1325</p> <p>1181</p> <p>1463</p>	<p>Dreieckprofil Triangle profile</p>  <p>Verschluss/Lock 3057.6</p> <p>3,065 kg/m</p>	<p>1463</p> <p>SYMA-MOLTO 30/90</p>

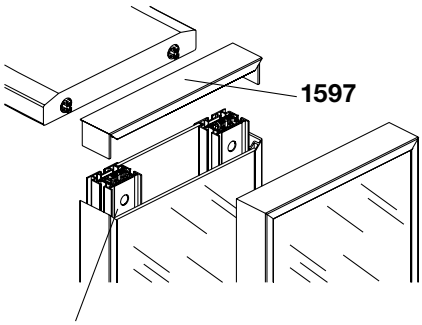
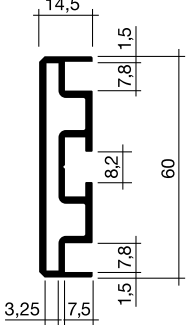
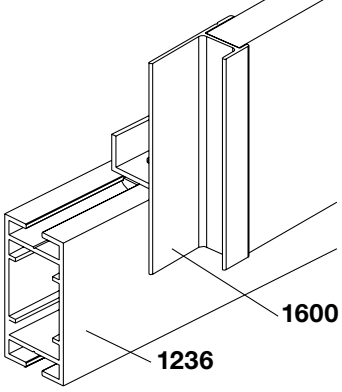
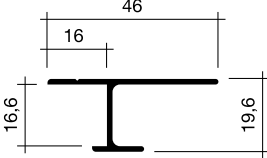
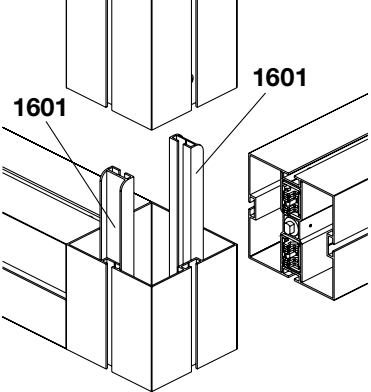
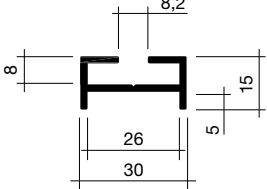
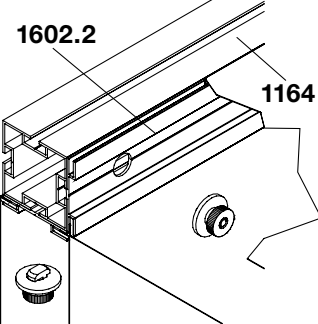
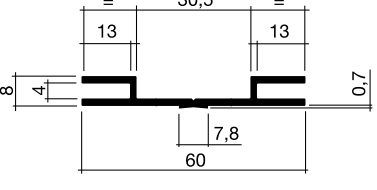
	<p>Winkelprofil 45° Angular profile 45°</p> <p>1,055 kg/m</p>	<p>1468</p> <p>S 30</p>
	<p>64-Eck-Teilprofil 5° 37,5' 64-angle part profile 5° 37,5'</p> <p>0,886 kg/m</p>	<p>1480 Auslaufend/ discontinued</p> <p>S 30</p>
	<p>32-Eck-Teilprofil 11° 15' 32-angle part profile 11° 15'</p> <p>0,911 kg/m</p>	<p>1481</p> <p>S 30</p>
	<p>12-Eck-Teilprofil 30° 12-angle part profile 30°</p> <p>1,047 kg/m</p>	<p>1484</p> <p>S 30</p>

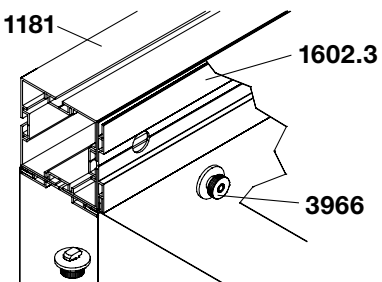
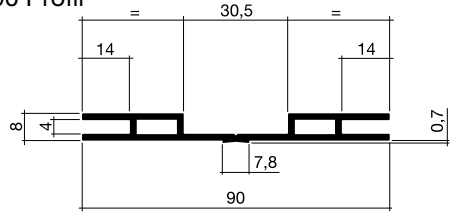
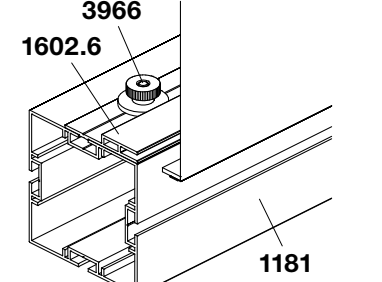
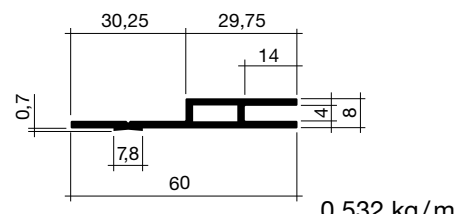
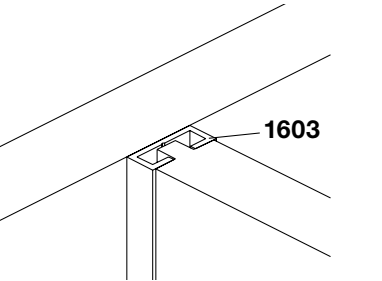
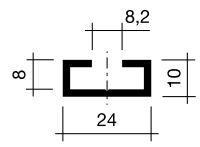
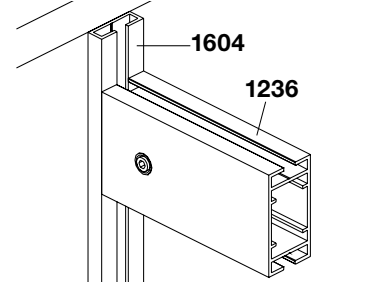
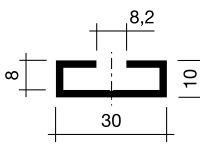
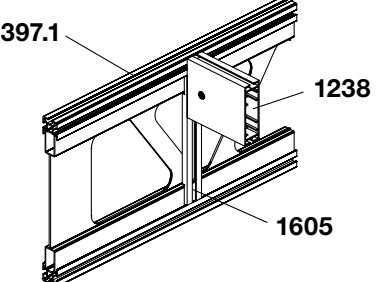
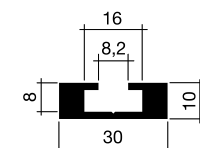
 <p>1494</p> <p>1236</p>	<p>16-Eck-Teilprofil 22° 30'</p> <p>16-angle part profile 22° 30'</p>  <p>1,000 kg/m</p>	<p>1494</p> <p>S 30</p>
 <p>1501</p> <p>1181</p>	<p>Lamellenprofil passend zu 6907</p> <p>Lamella-profile suitable for 6907</p>  <p>1,580 kg/m</p>	<p>1501</p> <p>S 30</p>
 <p>1502</p> <p>3056.1</p>	<p>Lamellenprofil</p> <p>Lamella-profile</p>  <p>Verschluss/Lock 3055, 3056.1</p> <p>1,612 kg/m</p>	<p>1502 Auslaufend/ discontinued</p> <p>S 30</p>

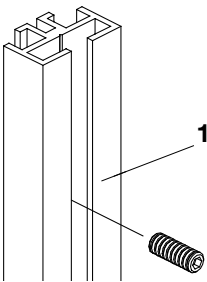
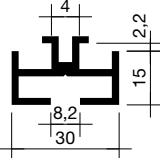
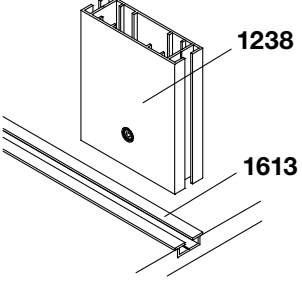
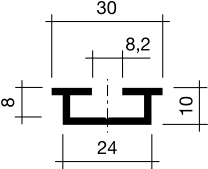
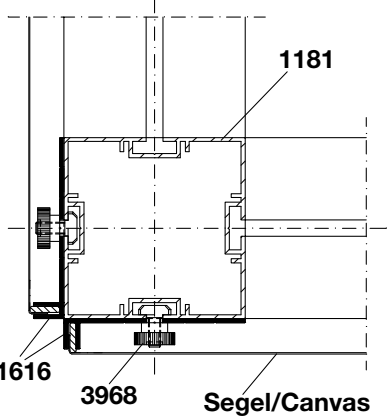
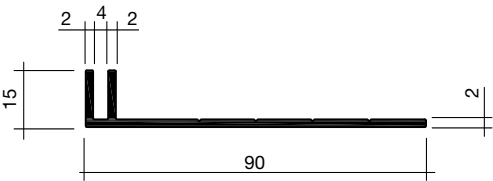
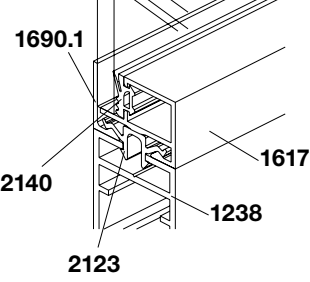
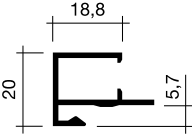
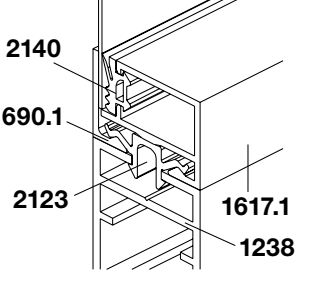
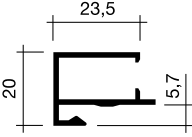
	<p>Lamellenteilprofil Lamella-part-profile</p>  <p>0,777 kg/m</p>	<p>1502.1 Auslaufend/ discontinued</p> <p>S 30</p>
	<p>Rund-Stützenprofil Round upright profile</p>  <p>Verschluss/Lock 3057.8</p> <p>2,403 kg/m</p>	<p>1506</p> <p>SYMA-MOLTO 30/90</p>
	<p>Rund-Stützenprofil Round upright profile</p>  <p>Verschluss/Lock 3082</p> <p>2,593 kg/m</p>	<p>1507</p> <p>SYMA-MOLTO 30/120</p>

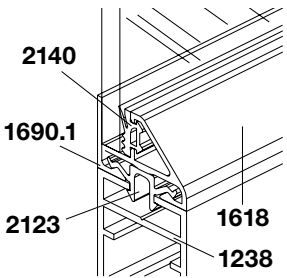
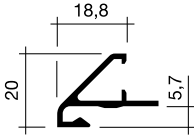
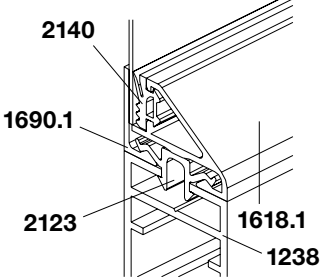
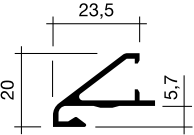
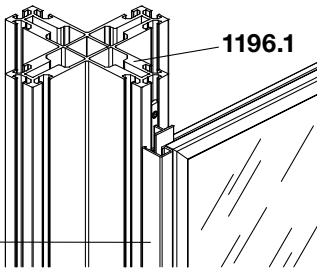
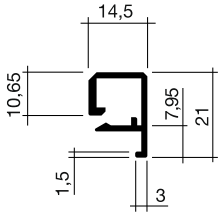
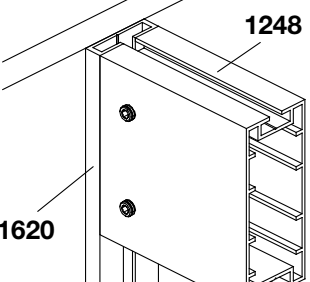
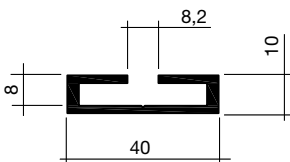
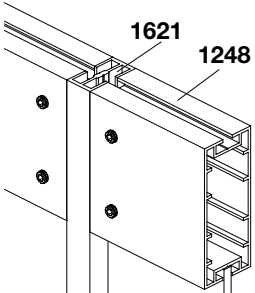
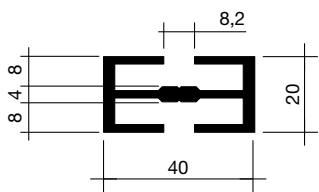
	<p>Viertelkreisprofil R 30/60</p> <p>Quarter circle profile R 30/60</p>  <p style="text-align: right;">1, 634 kg/m</p>	<p style="text-align: right;">1531</p> <p style="text-align: right;">S 30</p>
	<p>Eckprofil R 30</p> <p>Corner profile R 30</p>  <p>Eckknoten/Corner piece 4650/4651/4652</p> <p style="text-align: right;">1,150 kg/m</p>	<p style="text-align: right;">1542</p> <p style="text-align: right;">S 30</p>
	<p>Eckprofil R 15</p> <p>Corner profile R 15</p>  <p>Eckknoten/Corner piece 4660/4661/4666 Verschluss/Lock 3041.2</p> <p style="text-align: right;">0,759 kg/m</p>	<p style="text-align: right;">1545</p> <p style="text-align: right;">S 30</p>
	<p>Halbrundprofil</p> <p>Half circle profile</p>  <p>Eckknoten/Corner piece 4625</p> <p style="text-align: right;">0,430 kg/m</p>	<p style="text-align: right;">1560</p> <p style="text-align: right;">S 30</p>

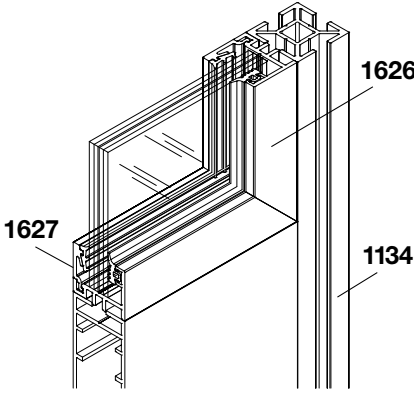
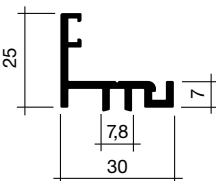
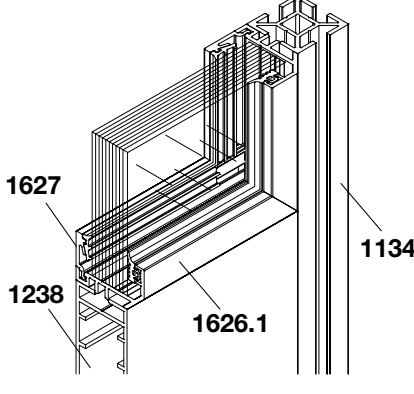
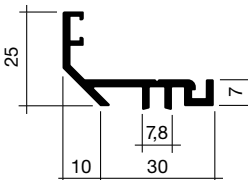
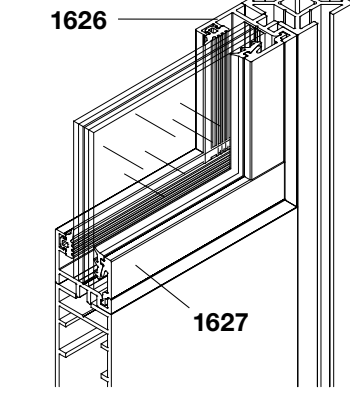
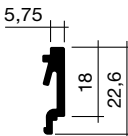
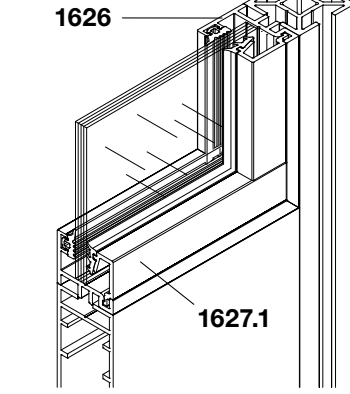
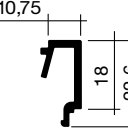
	<p>Halbrundprofil Half circle profile</p>  <p>Eckknoten/Corner piece 4625 Verschlüsse/Locks 3040/3040.1/3040.6/3041/3041.1</p> <p style="text-align: right;">1, 008 kg/m</p>	<p>1561</p> <p style="text-align: right;">S 30</p>
	<p>Radiusprofil Half circle profile</p>  <p style="text-align: right;">3,612 kg/m</p>	<p>1575</p> <p style="text-align: right;">S 30</p>
	<p>Stellwandprofil Profile for partition</p>  <p>Eckknoten/Corner piece 4690</p> <p style="text-align: right;">1,369 kg/m</p>	<p>1590</p> <p style="text-align: right;">S 30</p>

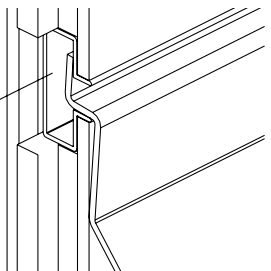
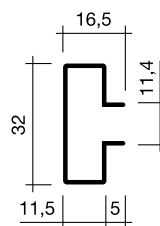
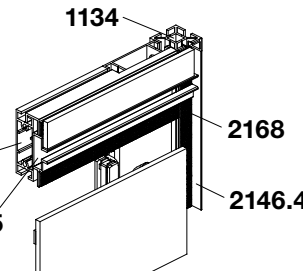
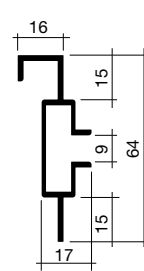
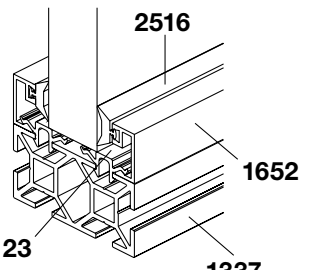
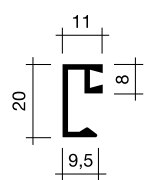
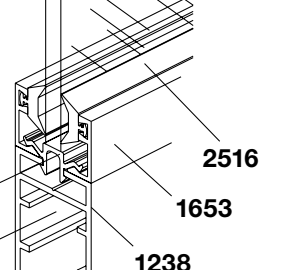
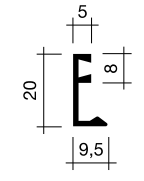
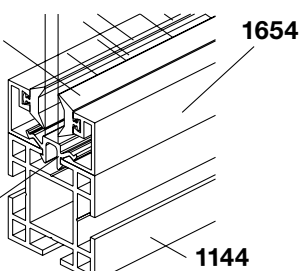
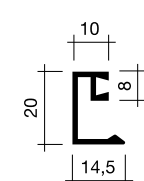
 <p>1597 1360.1</p>	<p>Rahmenprofil Frame profile</p>  <p>0,901 kg/m</p>	<p>1597</p>
 <p>1600 1236</p>	<p>Griffleiste Handle profile</p>  <p>0,312 kg/m</p>	<p>1600 Auslaufend/ discontinued</p> <p>S 30</p>
 <p>1601</p>	<p>Nutenprofil Groove profile</p>  <p>0,398 kg/m</p>	<p>1601</p>
 <p>1602.2 1164</p>	<p>Rahmenprofil passend zu Profil 1164 mit Verschluss 3966</p> <p>Frame profile fits to profile 1164 with lock 3966</p>  <p>0,532 kg/m</p>	<p>1602.2</p> <p>SYMA-MOLTO 30/60</p>

 <p>1181 1602.3 3966</p>	<p>Rahmenprofil passend zu MOLTO 90 Profil mit Verschluss 3966</p> <p>Frame profile fits to MOLTO 90 profile with lock 3966</p>  <p>0,729 kg/m</p>	<p>1602.3</p> <p>SYMA-MOLTO 30/90</p>
 <p>3966 1602.6 1181</p>	<p>Rahmenprofil mit Verschluss 3966</p> <p>Frame profile with lock 3966</p> <p>Fabrikationslänge standard length</p>  <p>Aluminium</p> <p>0,532 kg/m</p>	<p>1602.6</p> <p>Seite Seite 12.08 (Massblätter) see page 12.08 (dimension sheet)</p>
 <p>1603</p>	<p>Aufschraubprofil Screw-on profile</p>  <p>0,280 kg/m</p>	<p>1603</p> <p>S 30</p>
 <p>1604 1236</p>	<p>Aufschraubprofil Screw-on profile</p>  <p>0,350 kg/m</p>	<p>1604</p> <p>S 30</p>
 <p>1397.1 1238 1605</p>	<p>Aufschraubprofil Screw-on profile</p>  <p>0,505 kg/m</p>	<p>1605 Auslaufend/ discontinued</p>

 <p>1612</p>	<p>Aufschiebepprofil passend in 8,2 mm Nut für ZK 1235.3</p> <p>Slide-on profile fits in 8,2 mm groove for ZK 1235.3</p>  <p>0,545 kg/m</p>	<p>1612</p>
 <p>1238 1613</p>	<p>Einlassprofil Wall mounting profile</p>  <p>0,315 kg/m</p>	<p>1613</p> <p>S 30</p>
 <p>1181 1616 3968 Segel/Canvas</p>	<p>Segelprofil Canvas profile</p>  <p>0,622 kg/m</p>	<p>1616</p> <p>SYMA-MOLTO 30/90</p>
 <p>1690.1 2140 1617 1238 2123</p>	<p>Klemmprofil für 2123/2140/6505</p> <p>Clamping profile for 2123/2140/6505</p>  <p>0,316 kg/m</p>	<p>1617</p> <p>S 30</p>
 <p>2140 1690.1 2123 1617.1 1238</p>	<p>Klemmprofil für 2123/2140/6505</p> <p>Clamping profile for 2123/2140/6505</p>  <p>0,336 kg/m</p>	<p>1617.1</p> <p>S 30</p>

	<p>Klemmprofil für 2123/2140/6505</p> <p>Clamping profile for 2123/2140/6505</p>  <p>0,276 kg/m</p>	<p>1618</p> <p>S 30</p>
	<p>Klemmprofil für 2123/2140/6505</p> <p>Clamping profile for 2123/2140/6505</p>  <p>0,288 kg/m</p>	<p>1618.1</p> <p>S 30</p>
	<p>Abschlussprofil End profile</p>  <p>0,251 kg/m</p>	<p>1619</p> <p>S 30</p>
	<p>Aufschraubprofil Screw-on profile</p>  <p>0,484 kg/m</p>	<p>1620</p> <p>S 30</p>
	<p>Verbindungsprofil Connection profile</p>  <p>0,839 kg/m</p>	<p>1621</p> <p>S 30</p>

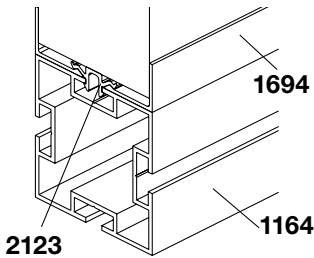
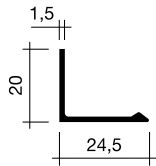
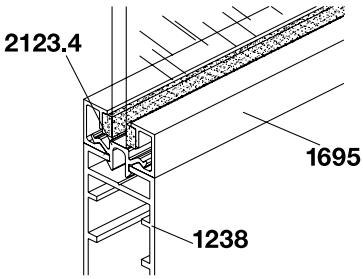
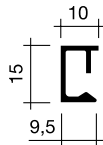
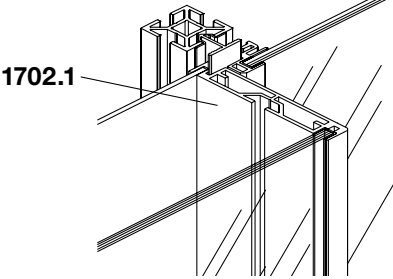
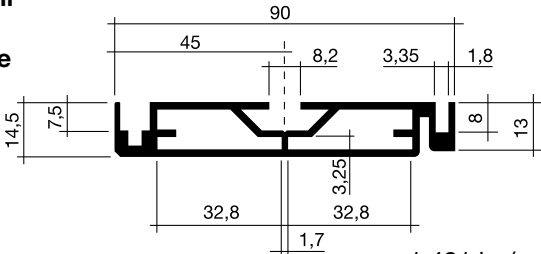
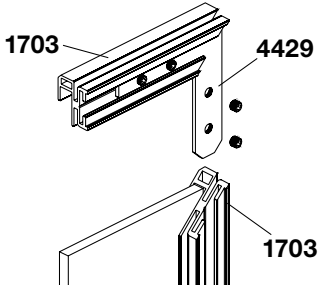
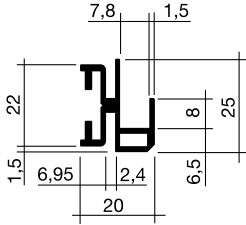
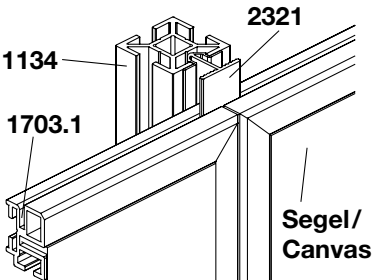
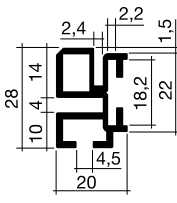
	<p>Wandprofil passende Halteprofile 1627/1627.1 passendes Dichtungsprofil 2525</p> <p>Wall profile for fixation-profiles 1627/1627.1 for seal-profile 2525</p>  <p>0,434 kg/m</p>	<p>1626</p>
	<p>Wandprofil passende Halteprofile 1627/1627.1 passendes Dichtungsprofil 2525</p> <p>Wall profile for fixation-profiles 1627/1627.1 fo seal-profiles 2525</p>  <p>0,485 kg/m</p>	<p>1626.1</p>
	<p>Halteprofil passende Wandprofile 1626/1626.1 passende Dichtungsprofile 2526/2528/2530/2532</p> <p>Fixation-profile for fixation-profiles 1626/1626.1 fo seal-profiles 2526/2528/2530/2532</p>  <p>0,193 kg/m</p>	<p>1627</p>
	<p>Halteprofil passende Wandprofile 1626/1626.1 passende Dichtungsprofile 2526/2528/2530/2532</p> <p>Fixation-profile for wall-profiles 1626/1626.1 fo seal-profiles 2526/2528/2530/2532</p>  <p>0,212 kg/m</p>	<p>1627.1</p>

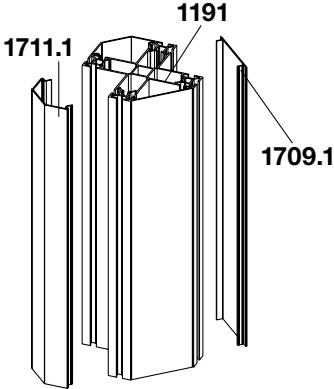
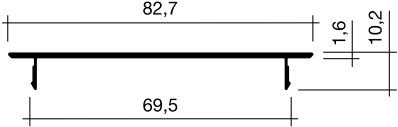
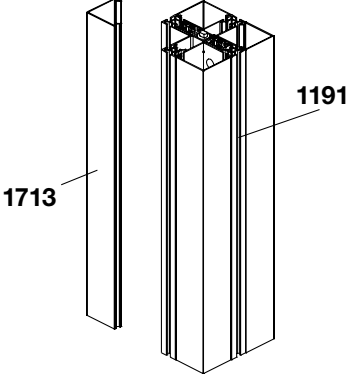
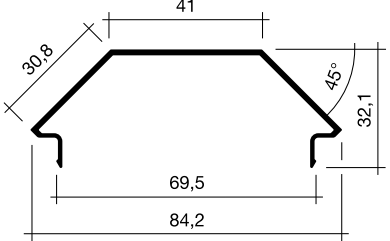
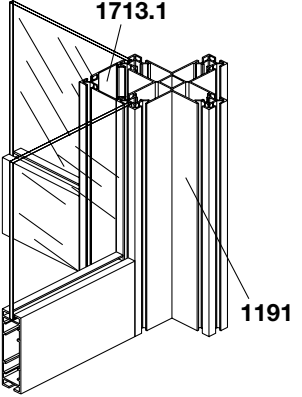
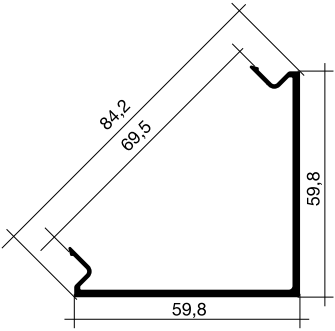
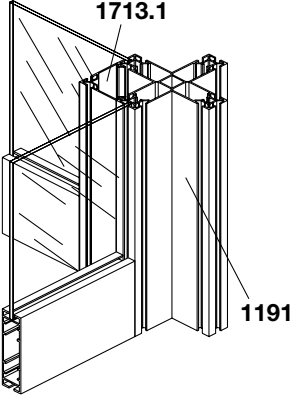
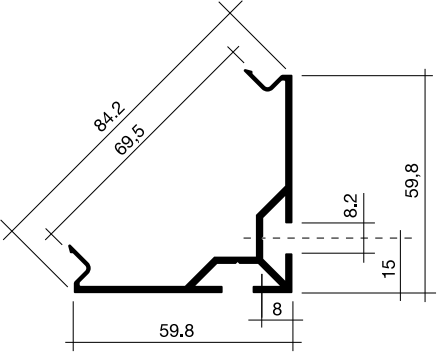
 <p>1638</p>	<p>Nutenprofil Sliding block profile</p>  <p>0,267 kg/m</p>	<p>1638</p> <p>S 30</p>
 <p>1134 1221.9 1638.5 2168 2146.4</p>	<p>Nuteneinhängprofil für 20 mm Zargen und Tablar 26089.4 und 26089.9 Hakenband 2168</p> <p>Groove hang-in profile for 20 mm sections and shelves 26089.4 and 26089.9 Hook tape 2168</p>  <p>0,659 kg/m</p>	<p>1638.5</p> <p>S 20</p>
 <p>2516 1652 2123 1337</p>	<p>Klemmprofil für Profil 2123 Klips 6505</p> <p>Clamping profile for profile 2123 support spring 6505</p>  <p>0,210 kg/m</p>	<p>1652</p> <p>S 30</p>
 <p>2123 2516 1653 1238 1238</p>	<p>Klemmprofil für Profil 2123 Klips 6505</p> <p>Clamping profile for profile 2123 support spring 6505</p>  <p>0,164 kg/m</p>	<p>1653</p> <p>S 30</p>
 <p>2516 1654 2123 1144</p>	<p>Klemmprofil für Profil 2123 Klips 6505</p> <p>Clamping profile for profile 2123 support spring 6505</p>  <p>0,230 kg/m</p>	<p>1654 Auslaufend/ discontinued</p> <p>S 40</p>

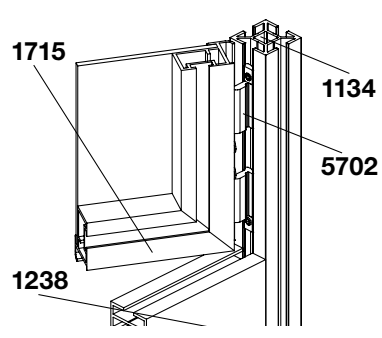
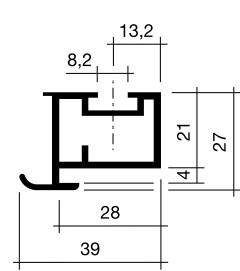
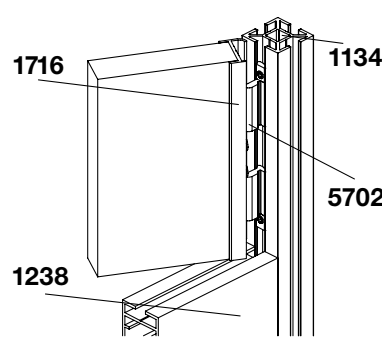
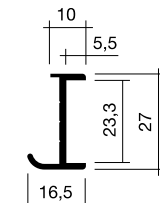
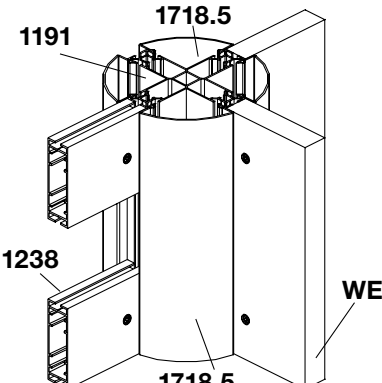
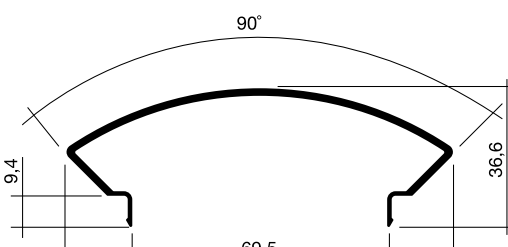
<p>1662 5763 1236</p>	<p>Türprofil passendes Zapfenband 5763</p> <p>Door profile fitting pivot joint 5763</p> <p>0,405 kg/m</p>	<p>1662</p> <p>S 30</p>
<p>1663 1664</p>	<p>Falzprofil Scharnier 5714/5715</p> <p>Folded Profile Hinge 5714/5715</p> <p>0,760 kg/m</p>	<p>1663</p> <p>S 30</p>
<p>1663.2 1664.2</p>	<p>Falzprofil Scharnier 5714/5715</p> <p>Folded Profile Hinge 5714/5715</p> <p>0,756 kg/m</p>	<p>1663.2</p> <p>S 30</p>
<p>1663 1664</p>	<p>Rahmenprofil Eckverbinder 4900 Scharnier 5714/5715</p> <p>Doorframe profile Corner connector 4900 Hinge 5714/5715 with lock 3966</p> <p>1.500 kg/m</p>	<p>1664</p> <p>S 30</p>
<p>1663.2 1664.2</p>	<p>Rahmenprofil Eckverbinder 4900.1 Scharnier 5714/5715</p> <p>Doorframe profile Corner connector 4900.1 Hinge 5714/5715</p> <p>1,359 kg/m</p>	<p>1664.2</p> <p>S 40</p>
<p>1663 1665</p>	<p>Rahmenprofil Scharnier 5714/5715</p> <p>Doorframe profile Hinge 5714/5715</p> <p>0,778 kg/m</p>	<p>1665</p> <p>S 30</p>

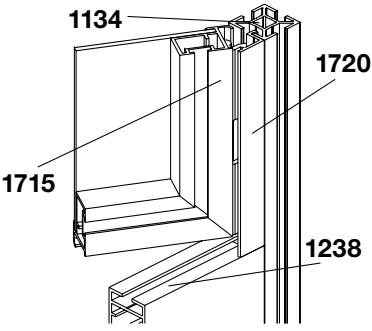
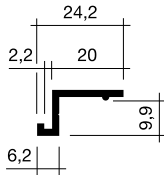
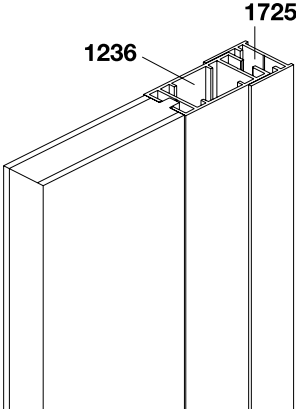
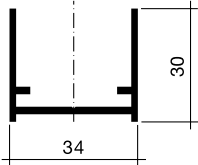
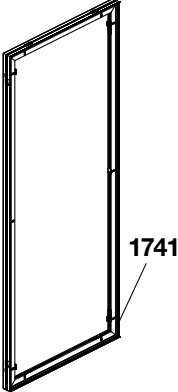
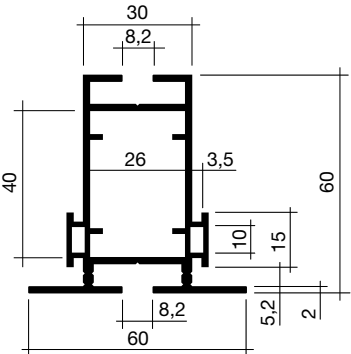
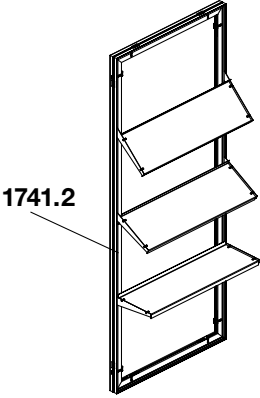
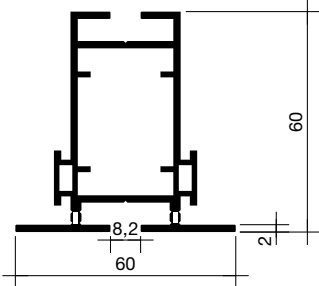
	<p>Geleisprofil für Profil 2123</p> <p>Track profile for profile 2123</p> <p>0,248 kg/m</p>	<p>1673</p> <p>S 30</p>
	<p>Führungsprofil für Profil 2123.4</p> <p>Guide profile for profile 2123.4</p> <p>0,245 kg/m</p>	<p>1674</p> <p>S 20</p>
	<p>Schiebetürprofil für 6 mm Glas</p> <p>Sliding door profile for 6 mm glass</p> <p>dazu passend/suitable: Filz 2992/Abdeckplatte 4291, Rolle 4351 felt 2992/end cap 4291, sliding door caster 4351</p> <p>0,335 kg/m</p>	<p>1679</p> <p>S 30</p>
	<p>Halbprofil</p> <p>Section profile</p> <p>Verschlüsse/Locks 3040/3040.1/3041/3041.1</p> <p>0,575 kg/m</p>	<p>1683</p> <p>S 30</p>

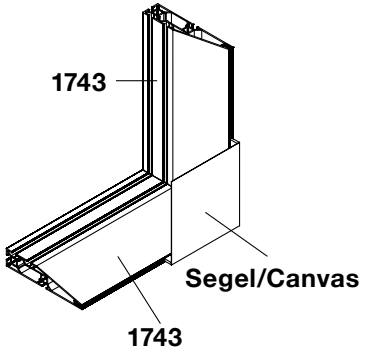
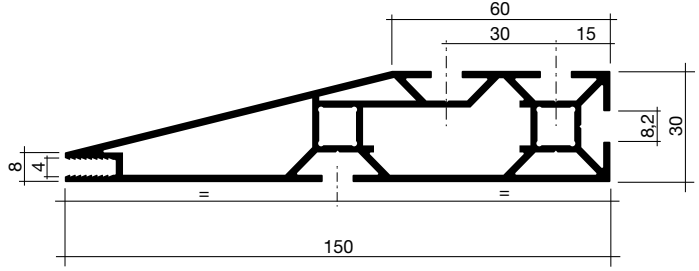
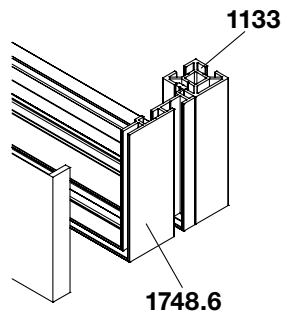
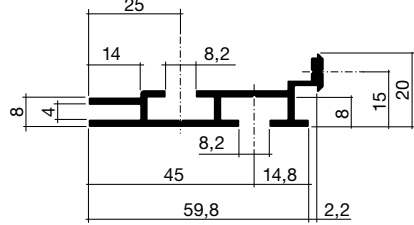
	<p>Geleiseprofil Track profile</p>	<p>1684</p> <p>0,360 kg/m</p> <p>S 30</p>
	<p>Führungsprofil Guide profile</p>	<p>1685</p> <p>0,455 kg/m</p> <p>S 30</p>
	<p>Schiebetürprofil für 6 mm Glas Sliding door profile for 6 mm glass</p> <p>dazu passend/suitable: Filz 2992.4/Abdeckplatte 4292.4, Rolle 4351 felt 2992.4/end cap 4292.4, sliding door caster 4351</p>	<p>1689</p> <p>0,798 kg/m</p> <p>S 30</p>
	<p>Klemmleiste für Profil 2123 Klips 6505 Clamping profile for profile 2123 support spring 6505</p>	<p>1690</p> <p>0,092 kg/m</p> <p>S 30</p>
	<p>Klemmleiste für Profil 2123 Klips 6505 Clamping profile for profile 2123 support spring 6505</p>	<p>1690.1</p> <p>0,120 kg/m</p> <p>S 30</p>
	<p>Klemmleiste für Profil 2123 Klips 6505 Clamping profile for profile 2123 support spring 6505</p>	<p>1692.1</p> <p>0,140 kg/m</p> <p>S 40</p>

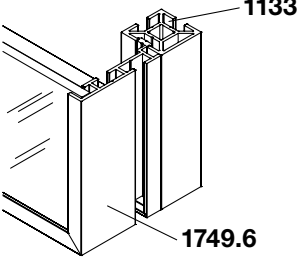
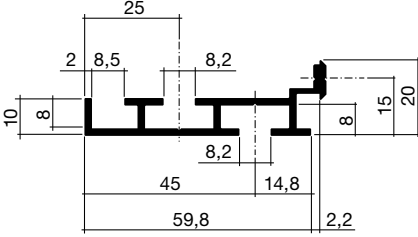
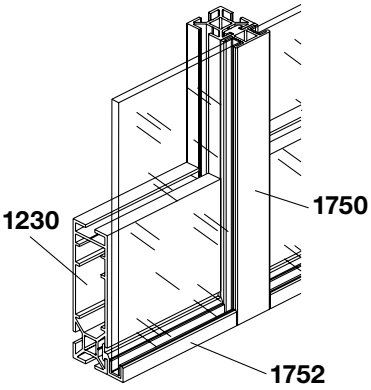
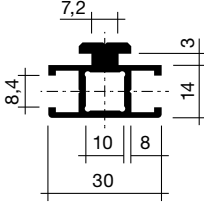
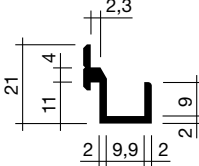
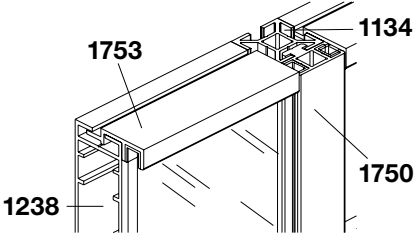
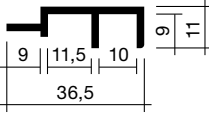
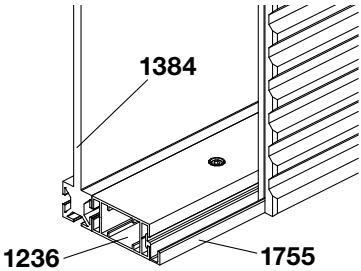
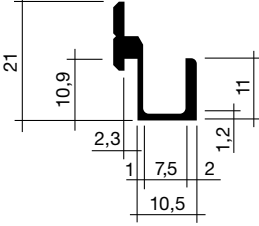
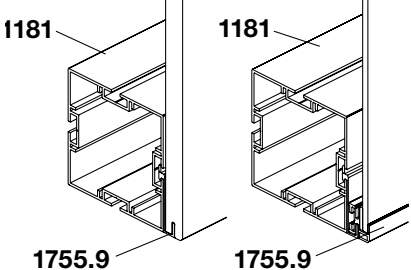
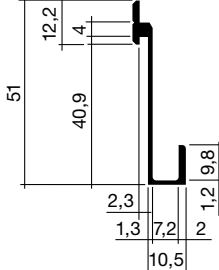
 <p>1694 2123 1164</p>	<p>Klemmleiste für Profil 2123 Klips 6505</p> <p>Clamping profile for profile 2123</p>  <p>0,153 kg/m</p>	<p>1694 Auslaufend/ discontinued</p> <p>S 60</p>
 <p>2123.4 1695 1238</p>	<p>Klemmleiste für Profil 2123 Klips 6505</p> <p>Clip profile for profile 2123 support spring 6505</p>  <p>902816 Tesa-Moll 9 mm = 3;4 und 6 mm Glas 902815 Tesa-Moll 6 mm = 8 mm Glas</p> <p>0,149 kg/m</p>	<p>1695</p> <p>S 30</p>
 <p>1702.1</p>	<p>Rahmenprofil Frame profile</p>  <p>1,431 kg/m</p>	<p>1702.1 Auslaufend/ discontinued</p>
 <p>1703 4429 1703</p>	<p>Rahmenprofil passender Winkel 4429</p> <p>Frame profile suitable angular 4429</p>  <p>0,435 kg/m</p>	<p>1703</p>
 <p>1134 2321 1703.1 Segel/ Canvas</p>	<p>Rahmenprofil passender Winkel 4429</p> <p>Frame profile suitable angular 4429</p>  <p>0,590 kg/m</p>	<p>1703.1 Auslaufend/ discontinued</p> <p>S 30</p>

	<p>Klipsprofil für Profil 1191</p> <p>Clips profile for profile 1191</p>  <p>0,406 kg/m</p>	<p>1709.1 Auslaufend/ discontinued</p> <p>MOLTO 30/150 S 30</p>
	<p>Klipsprofil für Profil 1191</p> <p>Clips profile for profile 1191</p>  <p>0,537 kg/m</p>	<p>1711.1</p> <p>MOLTO 30/150 S 30</p>
	<p>Eckklipsprofil für Profil 1191</p> <p>Corner clips profile for profile 1191</p>  <p>0,731 kg/m</p>	<p>1713 Auslaufend/ discontinued</p> <p>MOLTO 30/150 S 30</p>
	<p>Eckklipsprofil für Profil 1191</p> <p>Corner clips profile for profile 1191</p>  <p>0,926 kg/m</p>	<p>1713.1 Auslaufend/ discontinued</p> <p>MOLTO 30/150 S 30</p>

	<p>Flügel Türprofil für Scharnier 5701/5702 passender Eckwinkel 4904</p> <p>Wing-door profile for hinge 5701/5702 suitable mitre-joint connector 4904</p> 	<p>1715 Auslaufend/ discontinued</p> <p>MOLTO 30/150 S 30</p> <p>0,690 kg/m</p>
	<p>Flügel Türprofil für Scharnier 5701/5702</p> <p>Wing-door profile for hinge 5701/5702</p> 	<p>1716</p> <p>S 30</p> <p>0,250 kg/m</p>
	<p>Klipsprofil passend zu 1191</p> <p>Clip profile fits to 1191</p> 	<p>1718.5</p> <p>MOLTO 30/150 S 30</p> <p>0,689 kg/m</p>

	<p>Anschlagprofil passend zu 1715/1716</p> <p>Buffer profile suitable 1715/1716</p>  <p>0,200 kg/m</p>	<p>1720</p> <p>S 30</p>
	<p>Anschlussprofil für 30 mm Profile</p> <p>Wall mounting profile for 30 mm profile</p>  <p>0,491 kg/m</p>	<p>1725</p> <p>S 30</p>
	<p>Rahmenprofil Frame profile</p>  <p>1, 534 kg/m</p>	<p>1741</p> <p>S 30</p>
	<p>Rahmenprofil 2fach gestanzt</p> <p>Frame profile 2x punched</p>  <p>1, 534 kg/m</p>	<p>1741.2</p> <p>S 30</p>

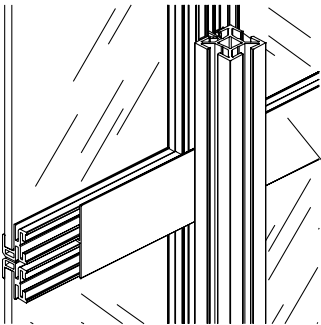
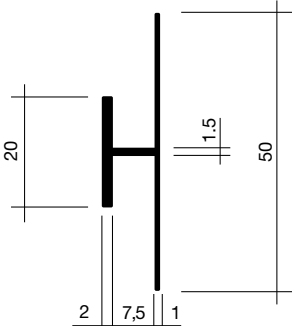
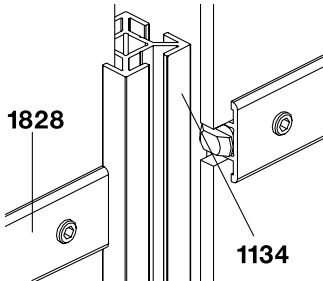
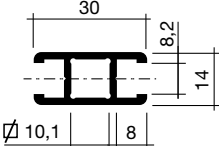
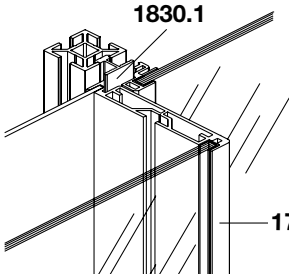
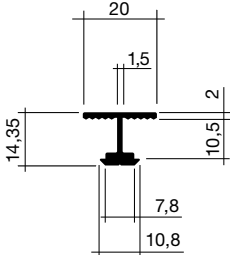
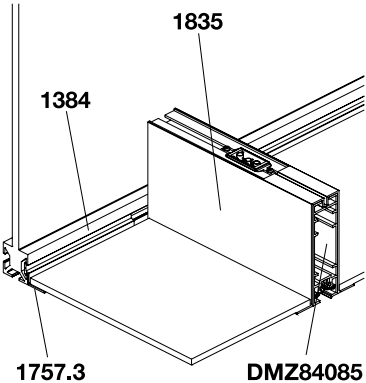
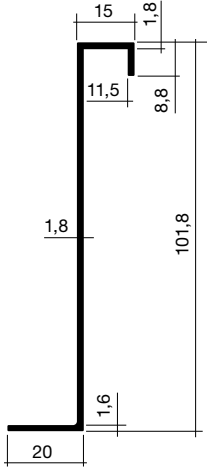
 <p>1743</p> <p>Segel/Canvas</p> <p>1743</p>	<p>Rahmenprofil Frame profile</p>  <p>2,819 kg/m</p>	<p>1743</p> <p>S 30</p>
 <p>1133</p> <p>1748.6</p>	<p>Rahmenprofil zum einhängen in 8,2 mm Nuten Frame profile to hang-in 8,2 mm grooves</p>  <p>0,742 kg/m</p>	<p>1748.6 Auslaufend/ discontinued</p> <p>S 30</p>

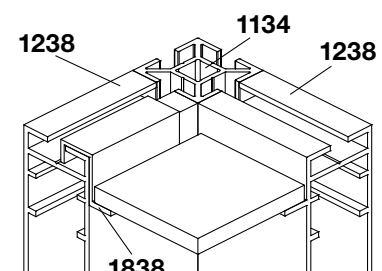
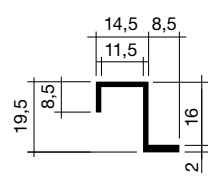
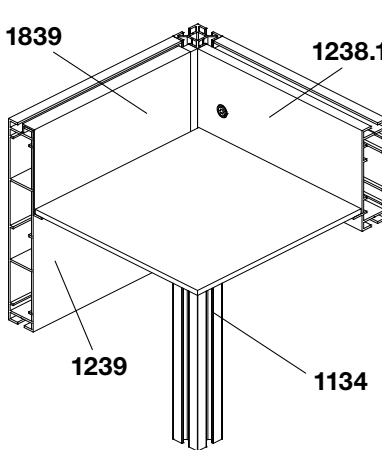
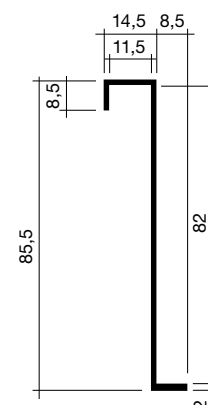
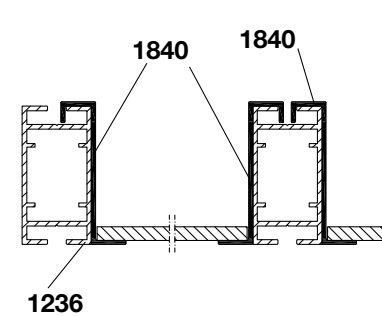
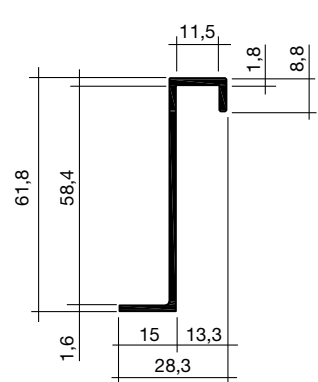
 <p>1133 1749.6</p>	<p>Rahmenprofil zum Einhängen in 8,2 mm Nuten</p> <p>Frame profile to hang-in 8,2 mm grooves</p>  <p>0,729 kg/m</p>	<p>1749.6 Auslaufend/ discontinued</p> <p>S 30</p>
 <p>1230 1750 1752</p>	<p>Fassadenprofil Frame profile</p>  <p>0,572 kg/m</p>	<p>1750 Auslaufend/ discontinued</p> <p>S 30</p>
	<p>Einhängerprofil Hang-in profile</p>  <p>0,273 kg/m</p>	<p>1752</p> <p>S 30</p>
 <p>1753 1134 1238 1750</p>	<p>Fassadenprofil Panel holding profile</p>  <p>0,326 kg/m</p>	<p>1753</p> <p>S 30</p>
 <p>1384 1236 1755</p>	<p>Einhängerprofil Hang-in profile</p>  <p>0,209 kg/m</p>	<p>1755</p> <p>S 30</p>
 <p>1181 1181 1755.9 1755.9</p>	<p>Einhängerprofil passend zu MOLTO 90 Profil für 16 mm Wandelemente</p> <p>Hang-in profile fits to MOLTO 90 profile for 16 mm wall elements</p>  <p>0,326 kg/m</p>	<p>1755.9</p> <p>MOLTO 30/90</p>

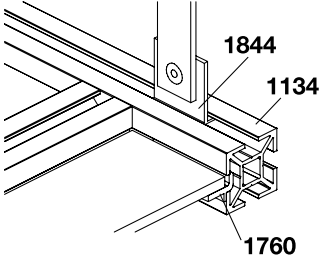
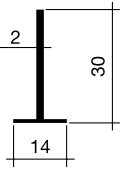
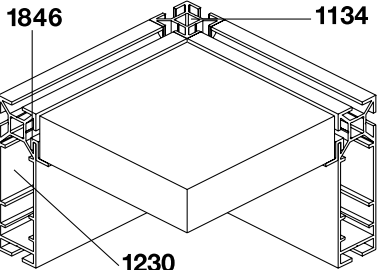
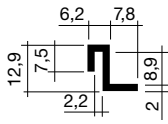
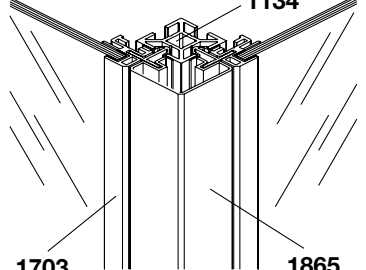
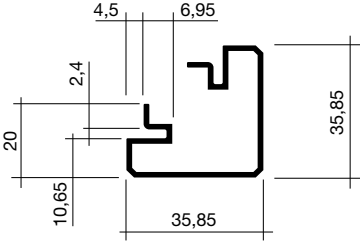
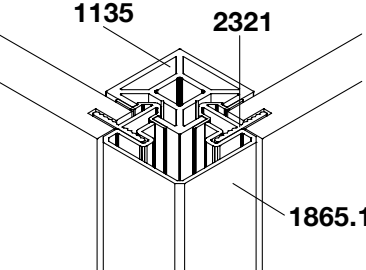
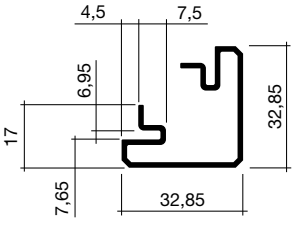
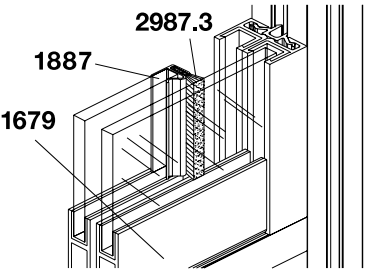
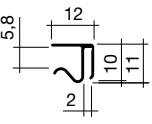
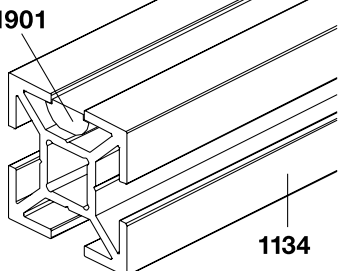
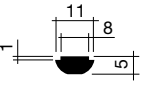
<p>1134 1757.3</p>	<p>Einhängeprofil für 30 mm Quadratprofil</p> <p>Hang-in profile for 30 mm square profile</p>	<p>0,189 kg/m</p>	<p>1757.3</p> <p>S 30</p>
<p>1164 1757.6</p>	<p>Einhängeprofil für 60 mm Quadratprofil</p> <p>Frame profile for 60 mm square profile</p>	<p>0,237 kg/m</p>	<p>1757.6</p> <p>MOLTO 30/60</p>
<p>1181 1757.9</p>	<p>Einhängeprofil für 90 mm Quadratprofil</p> <p>Hang-in profile for 90 mm square profile</p>	<p>0,285 kg/m</p>	<p>1757.9</p> <p>MOLTO 30/90</p>
<p>1181 1181 1758.9</p>	<p>Plattenhalterprofil passend zu MOLTO 90 Profil für 16 mm Wandelemente</p> <p>Panel-holding profile fits to MOLTO 90 profile for 16 mm wall elements</p>	<p>0,461 kg/m</p>	<p>1758.9</p> <p>MOLTO 30/90</p>
<p>1134 1759</p>	<p>Auflageprofil Supporting profile</p>	<p>0,171 kg/m</p>	<p>1759</p> <p>S 30</p>
<p>1135 1760</p>	<p>Auflageprofil Supporting profile</p>	<p>0,140 kg/m</p>	<p>1760</p> <p>S 30</p>

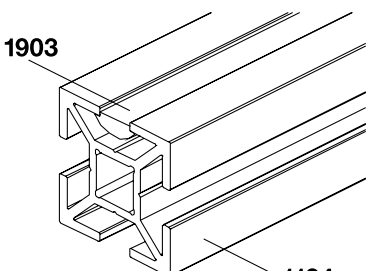
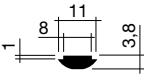
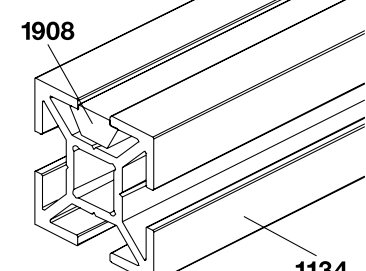
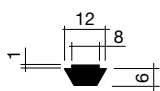
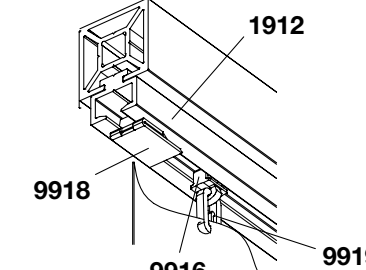
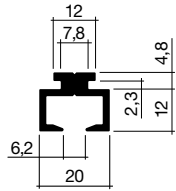
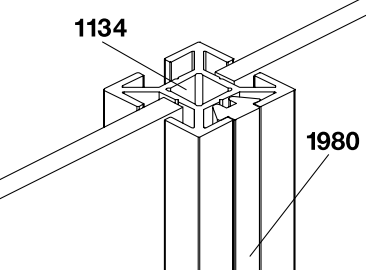
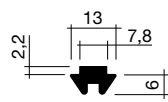
	<p>Rahmenprofil passendes Klipsprofil 2123/2122</p> <p>Frame profile suitable clip profile 2123/2122</p> <p>0,250 kg/m</p>	<p>1773</p>
	<p>Einhängeprofil Stanzungen für Käfigmutter auf Anfrage</p> <p>Insert profile Punchings for cage nut on demand</p> <p>passende Käfigmutter/suitable cage nut 902750/902751</p> <p>0,210 kg/m</p>	<p>1778</p> <p>S 30</p>
	<p>Regalprofil eins. gestanzt</p> <p>Shelf profile one side punched</p> <p>Tablarhalter/support clip 5378</p> <p>0,310 kg/m</p>	<p>1780.1</p> <p>S 30/40/60</p>
	<p>Regalprofil beids. gestanzt</p> <p>Shelf profile both sides punched</p> <p>Tablarhalter/support clip 5378</p> <p>0,300 kg/m</p>	<p>1780.2</p> <p>S 30/40/60</p>
	<p>Tablarträgerprofil gestanzt</p> <p>Shelf carrier profile punched</p> <p>Konsole/console 5121-5196</p> <p>0,280 kg/m</p>	<p>1781.1</p> <p>S 30/40/60</p>

	<p>Anschlussprofil passend zu Profil 1741</p> <p>Connection profile fits to profile 1741</p> <p>1,029 kg/m</p>	<p>1798</p>
	<p>Rundprofil Round profile</p> <p>Verschluss/Lock 3024.1</p> <p>0,410 kg/m</p>	<p>1800</p> <p>S 30/40/60</p>
	<p>Verbindungsprofil für Profile mit 8,2 mm Nuten</p> <p>Connection profile for profile with 8,2 mm groove</p> <p>0,245 kg/m</p>	<p>1821</p> <p>S 30/40/60</p>
	<p>Verbindungsprofil für Profile mit 8,2 mm Nuten einschwenkbar</p> <p>Connection profile for profiles with 8,2 mm groove to swivel in</p> <p>0,200 kg/m</p>	<p>1822</p> <p>S 30/40/60</p>

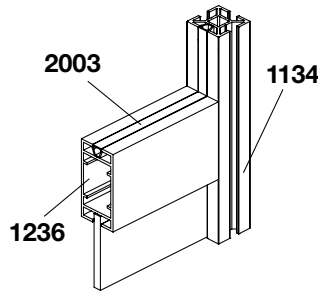
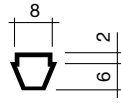
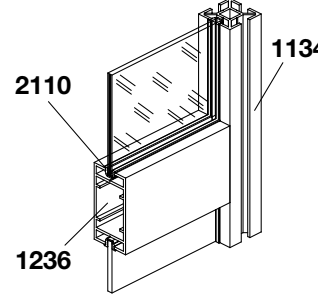
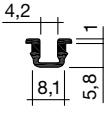
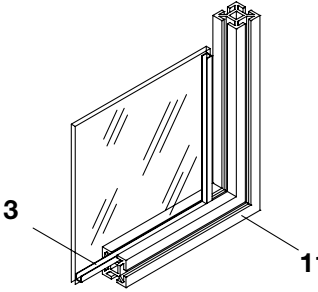
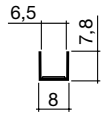
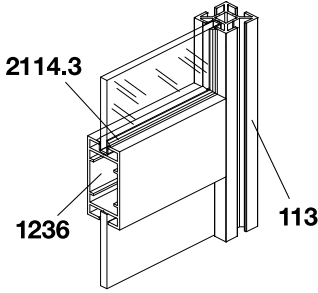
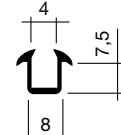
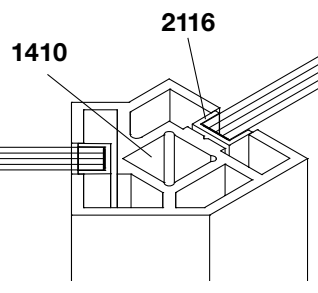
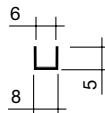
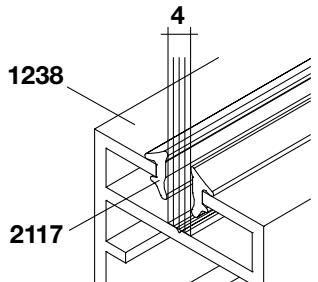
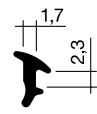
 <p>1824</p>	<p>Abdeckprofil Cover profile</p>  <p>0,273 kg/m</p>	<p>1824</p>
 <p>1828</p> <p>1134</p>	<p>H-Profil H-profile</p>  <p>Verschlüsse/Locks 3040.1/3041.1</p> <p>0,440 kg/m</p>	<p>1828 Auslaufend/ discontinued</p> <p>S 30</p>
 <p>1830.1</p> <p>1702.1</p>	<p>Einhängeprofil Hang-in profile</p>  <p>0,214 kg/m</p>	<p>1830.1</p>
 <p>1835</p> <p>1384</p> <p>1757.3</p> <p>DMZ84085</p>	<p>Auflagewinkel für Zargen 30 x 100 mm</p> <p>Support angle for sections 30 x 100 mm</p>  <p>0,214 kg/m</p>	<p>1835</p> <p>S 30</p>

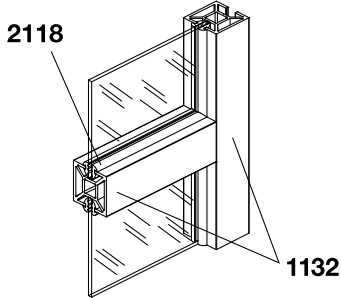
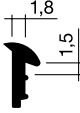
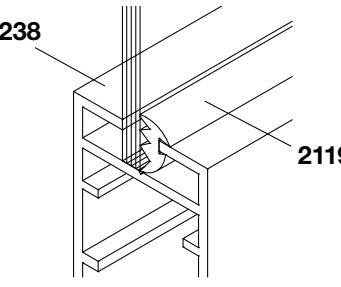
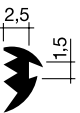
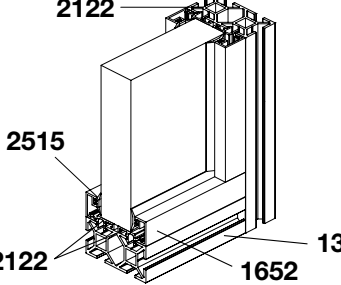
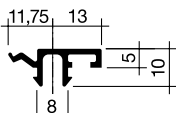
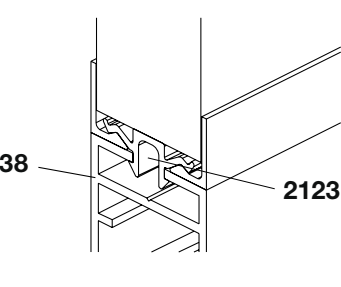
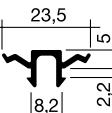
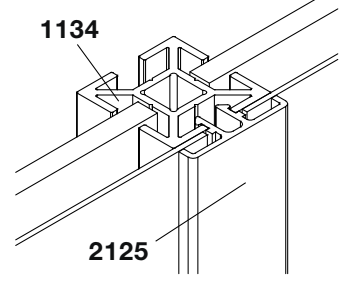
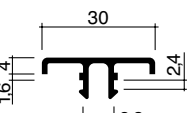
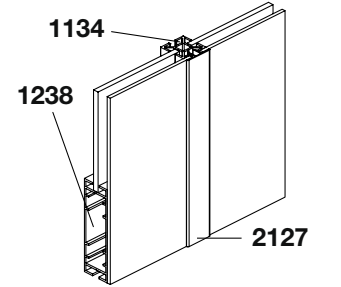
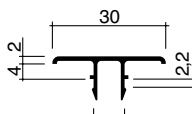
	<p>Auflageprofil für Zargenprofil 30 mm</p> <p>Support profile for section-profile 30 mm</p>  <p>0,206 kg/m</p>	<p>1838</p> <p>S 30</p>
	<p>Auflageprofil für Zargenprofil 30 mm</p> <p>Support profile for section-profile 30 mm</p>  <p>0,474 kg/m</p>	<p>1839</p> <p>S 30</p>
	<p>Auflagewinkel Support angle</p>  <p>0,456 kg/m</p>	<p>1840</p> <p>S 30</p>

	<p>T-Profil für Deckenbefestigung</p> <p>T-profile for ceiling connection</p>  <p>0,200 kg/m</p>	<p>1844</p> <p>S 30/40/60</p>
	<p>Auflageprofil für Profile 1132/1133/1134/1135</p> <p>Support profile for profile 1132/1133/1134/1135</p>  <p>0,165 kg/m</p>	<p>1846</p> <p>S 30</p>
	<p>Eckabdeckprofil für 19mm Wandelemente</p> <p>Corner-cover profile for 19mm wall elements</p>  <p>0,556 kg/m</p>	<p>1865</p> <p>S 30</p>
	<p>Eckabdeckprofil für 16mm Wandelemente</p> <p>Corner-cover profile for 16mm wall elements</p>  <p>0,500 kg/m</p>	<p>1865.1 Auslaufend/ discontinued</p> <p>S 30</p>
	<p>Staubleistenprofil passende Staublitze 2987.3</p> <p>Dust seal profile suitable dust seal 2987.3</p> 	<p>1887</p> <p>S 30</p>
	<p>Nutensteinprofil für 8,2mm Nut</p> <p>Slot wedge profile for 8,2mm groove</p>  <p>0,112 kg/m</p>	<p>1901</p> <p>S 30</p>

 <p>1903</p> <p>1134</p>	<p>Nutensteinprofil für 8,2 mm Nut</p> <p>Slot wedge profile for 8,2 mm groove</p>	 <p>0,083 kg/m</p>	<p>1903</p> <p>S 30</p>
 <p>1908</p> <p>1134</p>	<p>Nutensteinprofil für 8,2 mm Nut</p> <p>Slot wedge profile for 8,2 mm groove</p>	 <p>0,168 kg/m</p>	<p>1908</p> <p>S 30/40/60</p>
 <p>1912</p> <p>9918</p> <p>9916</p> <p>9919</p>	<p>Vorhangschienenprofil für 8,2 mm Nuten passender Vorhanggleiter 9916</p> <p>Curtain track profile for 8,2 mm groove suitable glider 9916</p>	 <p>0,386 kg/m</p>	<p>1912</p> <p>S 30/40/60</p>
 <p>1134</p> <p>1980</p>	<p>Nutenfüllprofil für 8,2 mm Nuten</p> <p>Filler strip for 8,2 mm groove</p>	 <p>0,175 kg/m</p>	<p>1980</p> <p>S 30/40/60</p>

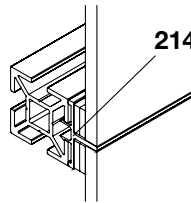
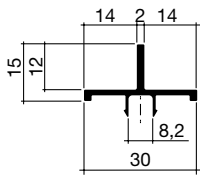
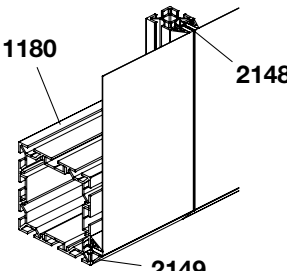
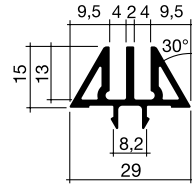
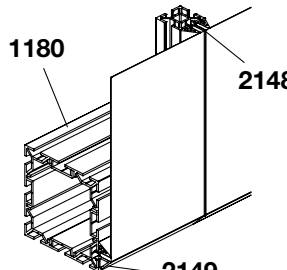
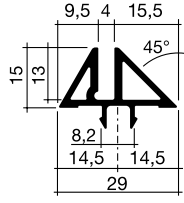
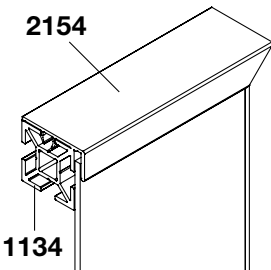
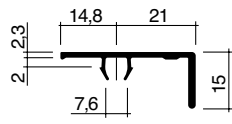
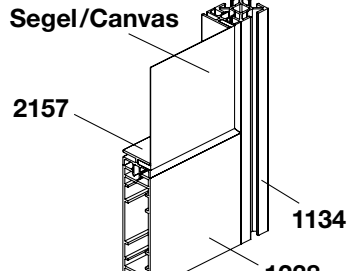
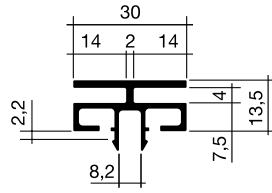
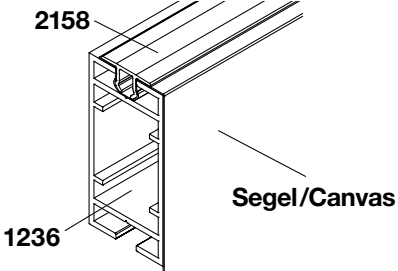
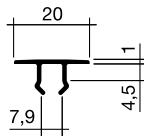
--	--	--

	<p>Nutenfüllprofil Filler strip</p>	<p>schwarz/black grau/grey</p> 	<p>2003.3 2003.4</p>
	<p>Verglasungsprofil für 6 und 8 mm Nutentiefe für Glasstärke 4 mm</p> <p>Glazing profile for 6 and 8 mm grooves for glass thickness 4 mm</p>	<p>grau/grey</p> 	<p>2110.4</p>
	<p>Verglasungsprofil für 8 mm Nutentiefe für Glasstärke 6,38 mm</p> <p>Glazing assembly for 8 mm groove depth glass thickness 6,38 mm</p>	<p>glasklar/transparent</p> 	<p>2113.9</p>
	<p>Verglasungsprofil für Glasstärke 4,5-5,5 mm</p> <p>Glazing assembly glass thickness 4,5-5,5mm</p>	<p>schwarz/black grau/grey</p> 	<p>2114.3 2114.4</p>
	<p>Verglasungsprofil für 6 mm Nutentiefe für Glasstärke 6 mm</p> <p>Glazing assembly for 6 mm groove depth glass thickness 6 mm</p>	<p>glasklar/transparent</p> 	<p>2116.9</p>
	<p>Dichtungslippe einseitig S = 6 mm beidseitig S = 4 mm</p> <p>Sealing strip one side S = 6 mm both sides S = 4 mm</p> <p>Gummi/Rubber</p>	<p>glasklar/transparent</p> 	<p>2117.9</p>

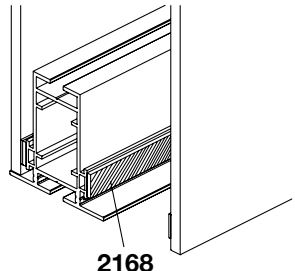
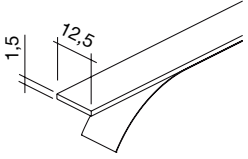
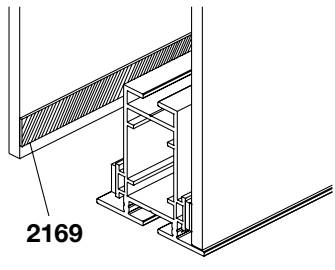
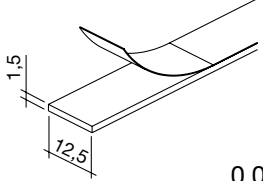
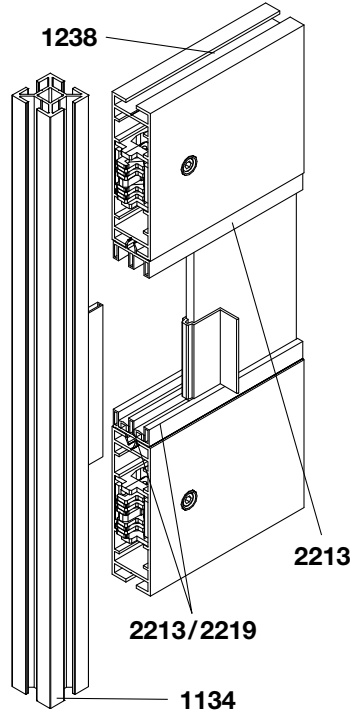
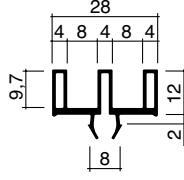
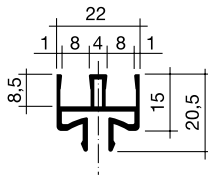
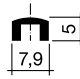
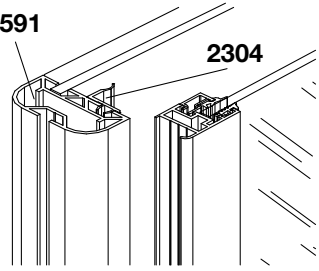
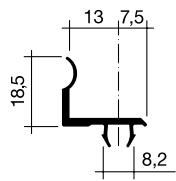
 <p>2118</p> <p>1132</p>	<p>Dichtungslippe einseitig S = 5-6 mm beidseitig S = 3-4 mm</p> <p>Sealing strip one side S = 5-6 mm both sides S = 3-4 mm</p> <p>Gummi/Rubber</p>	<p>schwarz/black</p> <p>2118.3</p>  <p>0,020 kg/m</p> <p>S 30/40/60</p>
 <p>1238</p> <p>2119</p>	<p>Dichtungslippe einseitig S = 4-6 mm beidseitig S = 2-3 mm</p> <p>Sealing strip one side S = 4-6 mm both sides S = 2-3 mm</p> <p>Gummi/Rubber</p>	<p>schwarz/black</p> <p>2119.3</p>  <p>0,046 kg/m</p> <p>S 30/40/60</p>
 <p>2122</p> <p>2515</p> <p>2122</p> <p>1652</p> <p>1337</p>	<p>Klipsprofil einseitig Auflage für 8,2 mm Nuten</p> <p>Clip profile with support on one side for 8,2 mm grooves</p> <p>Gummi/Rubber</p>	<p>grau/grey</p> <p>2122.4</p>  <p>0,085 kg/m</p> <p>S 30/40/60</p>
 <p>1238</p> <p>2123</p>	<p>Klemmprofil für 8,2 mm Nuten</p> <p>Clamping profile for 8,2 mm grooves</p> <p>Gummi/Rubber</p>	<p>grau/grey</p> <p>2123.4</p>  <p>0,080 kg/m</p> <p>S 30/40/60</p>
 <p>1134</p> <p>2125</p>	<p>Klemmprofil für Elementstärke 1,5 mm</p> <p>Clamping profile for element thickness 1,5 mm</p> <p>Gummi/Rubber</p>	<p>grau/grey weiss/white</p> <p>2125.4 2125.7</p>  <p>0,130 kg/m</p> <p>S 30</p>
 <p>1134</p> <p>1238</p> <p>2127</p>	<p>Klemmprofil für Elementstärke max 4 mm</p> <p>Clamping profile for element thickness max 4 mm</p> <p>Gummi/Rubber</p>	<p>grau/grey weiss/white</p> <p>2127.4 2127.7</p>  <p>0,108 kg/m</p> <p>S 30</p>

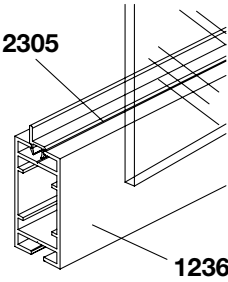
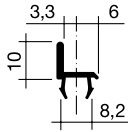
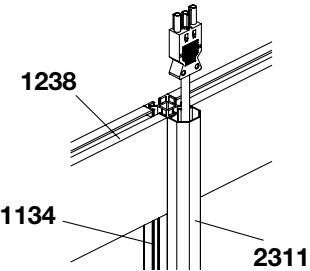
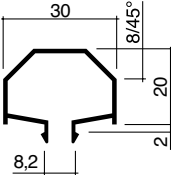
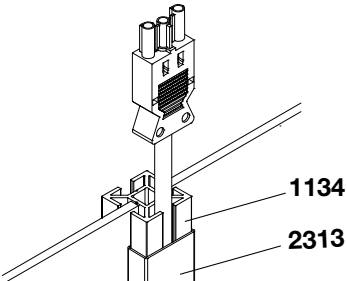
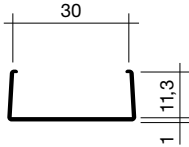
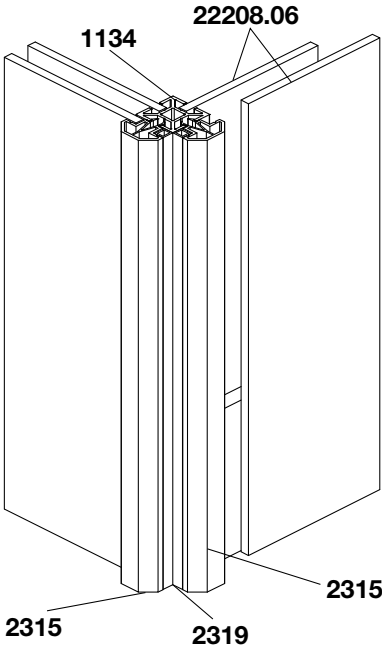
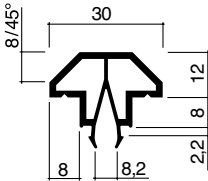
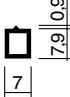
	<p>Klemmprofil für Elementstärke 8 mm</p> <p>Clamping profile for element thickness 8 mm</p>	<p>schwarz/black grau/grey weiss/white</p> <p>0,138 kg/m</p>	<p>2128.3 2128.4 2128.7</p> <p>S 30</p>
	<p>Klemmprofil für 5 mm Element</p> <p>Clamping profile for 5 mm elements</p>	<p>grau/grey weiss/white</p> <p>0,103 kg/m</p>	<p>2129.4 2129.7</p>
	<p>Klemmabschlussprofil für 5 mm Element</p> <p>Clamping-cover profile for 5 mm elements</p>	<p>schwarz/black grau/grey weiss/white</p> <p>0,093 kg/m</p>	<p>2131.3 2131.4 2131.7</p>
	<p>Verglasungsprofil für Einfachverglasung Glasstärke 4-6 mm</p> <p>Glazing profile for single glazing glass thickness 4-6 mm</p>	<p>schwarz/black grau/grey weiss/white</p> <p>0,196 kg/m</p>	<p>2133.3/2135.3 2133.4/2135.4 2133.7/2135.7</p> <p>S 30/40/60</p>
	<p>Plattenklemmprofil für 2-3 mm Klemmstärke, passend zu 2133</p> <p>Clamp profile for panels of 2-3 mm thickness, fits to 2133</p>	<p>grau/grey</p> <p>0,080 kg/m</p>	<p>2139.4</p> <p>S 30/40/60</p>
	<p>Klemmprofil zu Profil 1617, 1617.1 1618, 1618.1</p> <p>Clamping profile for profile 1617, 1617.1 1618, 1618.1</p> <p>Gummi/Rubber</p>	<p>schwarz/black</p> <p>0,056 kg/m</p>	<p>2140.3</p> <p>S 30</p>

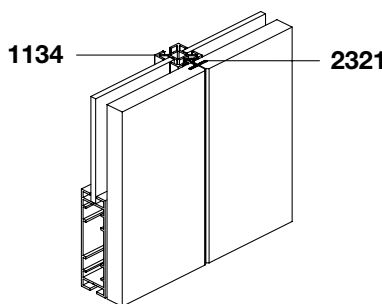
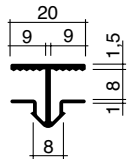
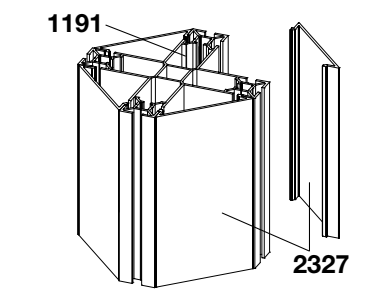
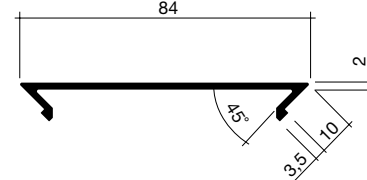
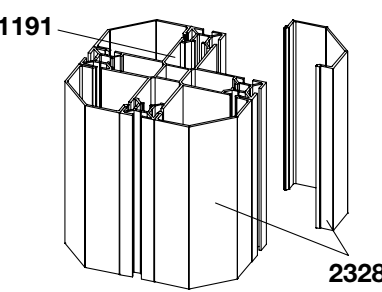
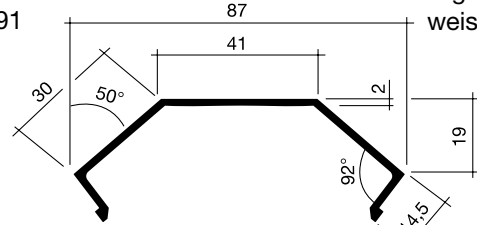
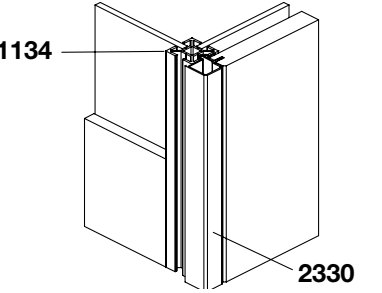
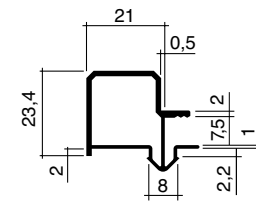
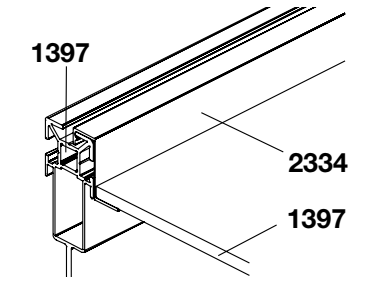
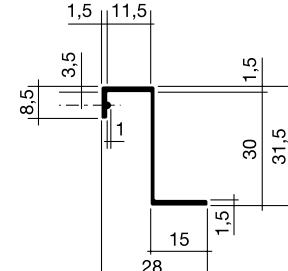
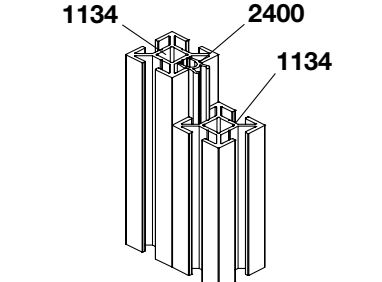
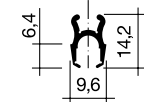
	<p>Klemmprofil mit Dichtungslippe für 8,2 mm Nuten</p> <p>Clamping profile with sealing lip for 8,2 mm grooves</p>	<p>grau/grey 2141.4</p> <p>0,146 kg/m S 30/40/60</p>
	<p>Klemmleiste für Profil 2123/2141 Klips 6505</p> <p>Clamping profile for profile 2123/2141 clips 6505</p>	<p>grau/grey 2142.4</p> <p>0,077 kg/m S 30</p>
	<p>Klipsprofil für 8,2 mm Nuten</p> <p>Clip profile for 8,2 mm grooves</p>	<p>grau/grey weiss/white 2143.4 2143.7</p> <p>0,088 kg/m S 30</p>
	<p>Eckklipsprofil für 8,2 mm Nuten</p> <p>Corner-clip profile for 8,2 mm grooves</p>	<p>grau/grey anthrazit metallic weiss/white 2144.4 2144.6 2144.7</p> <p>0,239 kg/m S 30</p>
	<p>Klipsprofil für 8,2 mm Nuten</p> <p>Clip profile for 8,2 mm grooves</p>	<p>grau/grey anthrazit metallic weiss/white 2145.4 2145.6 2145.7</p> <p>0,182 kg/m S 30/40/60</p>
	<p>Klipsprofil für 8,2 mm Nuten</p> <p>Clip profile for 8,2 mm grooves</p>	<p>grau/grey anthrazit metallic weiss/white 2146.4 2146.6 2146.7</p> <p>0,154 kg/m S 30/40/60</p>

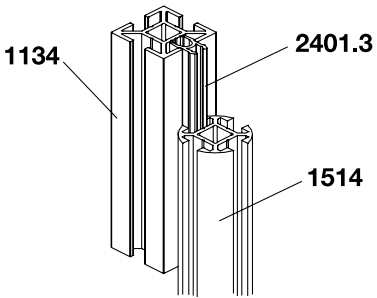
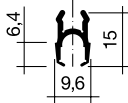
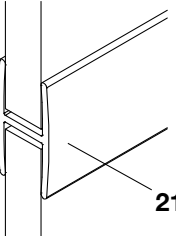
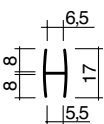
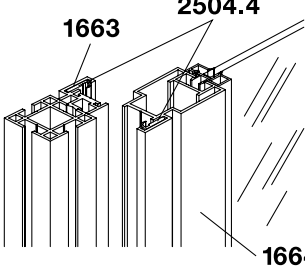
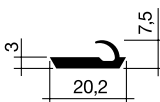
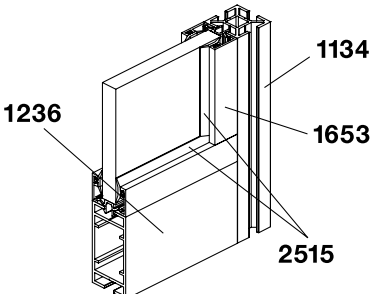
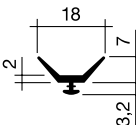
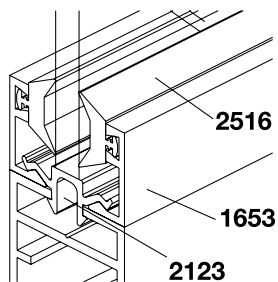
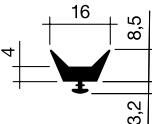
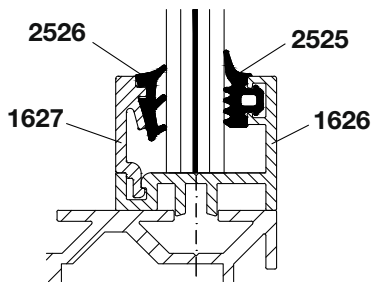
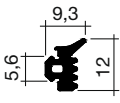
 <p>2147</p>	<p>Klipsprofil für 8,2 mm Nuten</p> <p>Clip profile for 8,2 mm grooves</p>	<p>grau/grey anthrazit metallic weiss/white</p>  <p>0,127 kg/m</p>	<p>2147.4 2147.6 2147.7</p> <p>S 30/40/60</p>
 <p>1180 2148 2149</p>	<p>Klipsprofil für 8,2 mm Nuten</p> <p>Clip profile for 8,2 mm grooves</p>	<p>grau/grey anthrazit metallic weiss/white</p>  <p>0,249 kg/m</p>	<p>2148.4 2148.6 2148.7</p> <p>S 30</p>
 <p>1180 2148 2149</p>	<p>Klipsprofil für 8,2 mm Nuten</p> <p>Clip profile for 8,2 mm grooves</p>	<p>grau/grey anthrazit metallic weiss/white</p>  <p>0,219 kg/m</p>	<p>2149.4 2149.6 2149.7</p> <p>S 30</p>
 <p>2154 1134</p>	<p>BlendenKlipsprofil für 8,2 mm Nuten</p> <p>Fascia clip profile for 8,2 mm grooves</p>	<p>schwarz/black grau/grey weiss/white</p>  <p>0,150 kg/m</p>	<p>2154.3 2154.4 2154.7</p> <p>S 30/40/60</p>
 <p>Segel/Canvas 2157 1134 1238</p>	<p>Rahmenklipsprofil für 8,2 mm Nuten</p> <p>Frame clip profile for 8,2 mm grooves</p>	<p>grau/grey</p>  <p>0,225 kg/m</p>	<p>2157.4</p>
 <p>2158 1236 Segel/Canvas</p>	<p>Klipsprofil für 8,2 mm Nuten</p> <p>Clip profile for 8,2 mm grooves</p>	<p>schwarz/black grau/grey</p>  <p>0,050 kg/m</p>	<p>2158.3 2158.4</p>

	<p>Eckklipsprofil weiss/white</p> <p>Corner-clip profile</p> <p>0,324 kg/m</p>	<p>2160.7</p> <p>S 30</p>
	<p>Klipsprofil passend auf Profil 1741</p> <p>grau/grey</p> <p>Clip profile complies with profile 1741</p> <p>0,081 kg/m</p>	<p>2161.4</p> <p>S 30/40/60</p>
	<p>Abdeckprofil passend auf Profile 1164/1741</p> <p>grau/grey weiss/white</p> <p>Cover profile complies with profiles 1164/1741</p> <p>0,168 kg/m</p>	<p>2162.4 2162.7</p>
	<p>Abdeckprofil passend auf Profile 1741/1741.2 und Segel als LED-Abdeckung</p> <p>weiss/white</p> <p>Cover profile complies with profiles 1741/1741.2 and canvas as LED-covering</p> <p>0,285 kg/m</p>	<p>2163.7</p>
	<p>Klipsprofil für 8,2 mm Nuten</p> <p>grau/grey</p> <p>Clip profile for 8,2 mm grooves</p> <p>0,123 kg/m</p>	<p>2164.4</p>
	<p>Abdeckprofil für 8,2 mm Nuten</p> <p>grau/grey weiss/white</p> <p>Cover profile for 8,2 mm grooves</p> <p>0,168 kg/m</p>	<p>2165.4 2165.7</p> <p>S 30</p>

 <p>2168</p>	<p>Hakenband selbstklebend, schwarz auf Profil Haftkraft 3N/cm²</p> <p>Hook tape self adhesive, black on profile adhesive force 3N/cm²</p> 	<p>schwarz/black 2168.3</p> <p>0,009 kg/m</p>
 <p>2169</p>	<p>Flauschband selbstklebend, schwarz auf Wandelement Haftkraft 3N/cm²</p> <p>Loop tape self adhesive, black on panels adhesive force 3N/cm²</p> 	<p>schwarz/black 2169.3</p> <p>0,009 kg/m</p>
 <p>1238</p> <p>2213</p> <p>2213/2219</p> <p>1134</p>	<p>Schiebeprofil für 6 mm Schiebetüren passende Gleitanlage 2219</p> <p>Sliding profile for 6 mm sliding doors complies with gliding insert 2219</p> 	<p>schwarz/black grau/grey weiss/white 2213.3 2213.4 2213.7</p> <p>0,173 kg/m</p> <p>S 30/40/60</p>
	<p>Schiebeprofil für 6 mm Schiebetüren passende Gleitanlage 2219</p> <p>Sliding profile for 6 mm sliding doors complies with gliding insert 2219</p> 	<p>schwarz/black grau/grey 2215.3 2215.4</p> <p>0,200 kg/m</p> <p>S 30/40/60</p>
	<p>Gleiteinlage für Profil 2213</p> <p>Gliding insert for profile 2213</p> 	<p>schwarz/black grau/grey 2219.3 2219.4</p> <p>0,032 kg/m</p> <p>S 30</p>
 <p>1591</p> <p>2304</p>	<p>Türanschlagprofil</p> <p>Door stop profile</p> 	<p>grau/grey 2304.4</p> <p>0,106 kg/m</p> <p>S 30</p>

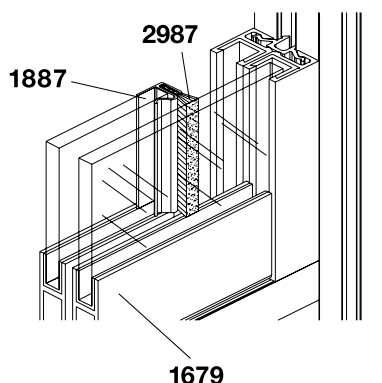
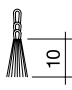
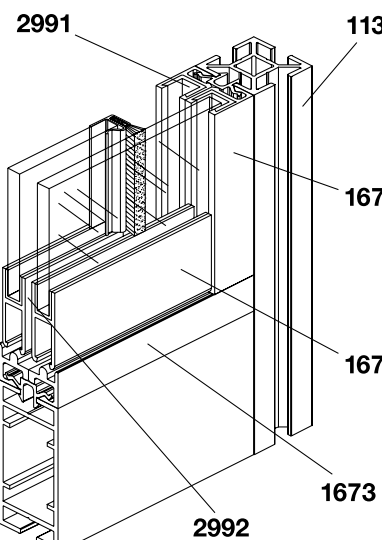
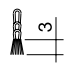
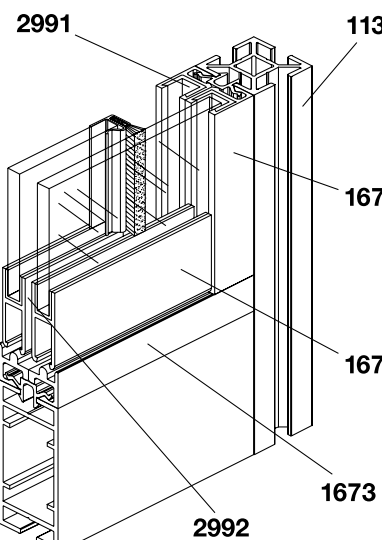
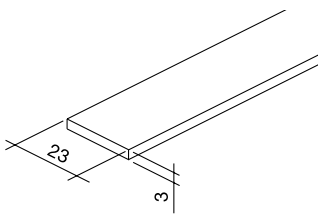
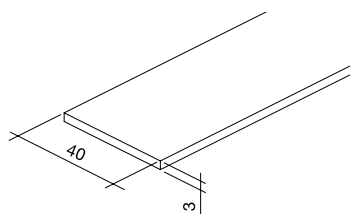
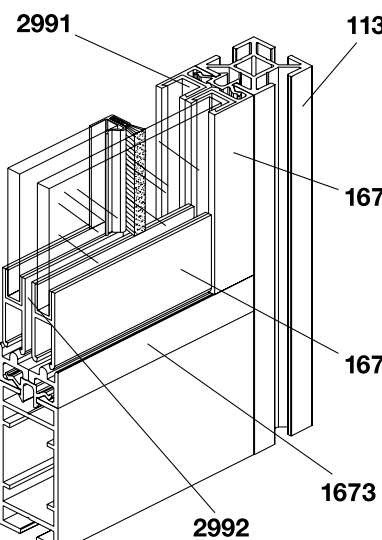
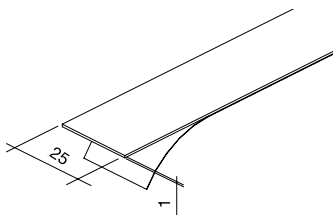
	<p>Türanschlagprofil Door stop profile</p>  <p>transparent</p> <p>0,053 kg/m</p>	<p>2305.9</p> <p>S 30</p>
	<p>Kabelführungsprofil für 8,2 mm Nuten Cable guiding profile for 8,2 mm groove</p>  <p>silber/silver schwarz/black grau/grey</p> <p>0,169 kg/m</p>	<p>2311.0 2311.3 2311.4</p> <p>S 30</p>
	<p>Abdeckprofil Cover profile</p>  <p>grau/grey</p> <p>0,083 kg/m</p>	<p>2313.4</p>
	<p>Plattenhalterprofil für 8,2 mm Nuten passendes Füllprofil 2319 Panel holding profile for 8,2 mm groove according filling profile 2319</p>  <p>silber/silver gold/gold schwarz/black grau/grey anthrazit metallic weiss/white</p> <p>0,211 kg/m</p> <p>Füllprofil passend zu Profil 2315 Filling profile complies with profile 2315</p>  <p>0,034 kg/m</p>	<p>2315.0 2315.2 2315.3 2315.4 2315.5 2315.7</p> <p>S 30</p> <p>2319.0 2319.2 2319.3 2319.4 2319.5 2319.7</p> <p>S 30</p>

 <p>1134 2321</p>	<p>Klipsprofil für 8,2 mm Nuten</p> <p>Clip profile for 8,2 mm groove</p>  <p>0,093 kg/m</p>	<p>grau/grey anthrazit metallic weiss/white</p> <p>2321.4 2321.5 2321.7</p> <p>S 30</p>
 <p>1191 2327</p>	<p>Klipsprofil für Profile 1191</p> <p>Clip profile for profile 1191</p>  <p>0,230 kg/m</p>	<p>grau/grey</p> <p>2327.4</p> <p>MOLTO 30/150 S 150</p>
 <p>1191 2328</p>	<p>Klipsprofil für Profil 1191</p> <p>Clip profile for profile 1191</p>  <p>0,257 kg/m</p>	<p>grau/grey weiss/white</p> <p>2328.4 2328.7</p> <p>MOLTO 30/150 S 150</p>
 <p>1134 2330</p>	<p>Klipsprofil für 8,2 mm Nuten</p> <p>Clip profile for 8,2 mm groove</p>  <p>0,144 kg/m</p>	<p>schwarz/black grau/grey weiss/white</p> <p>2330.3 2330.4 2330.7</p> <p>S 30</p>
 <p>1397 2334 1397</p>	<p>Einhängewinkel passend zu 30 mm Zargen</p> <p>Hang-in angle for 30 mm beams</p>  <p>0,083 kg/m</p>	<p>grau/grey</p> <p>2334.4</p>
 <p>1134 2400 1134</p>	<p>Verbindungsprofil für 8,2 mm Nuten, Tiefe 8 mm</p> <p>Connecting profile for 8,2 mm grooves, depth 8 mm</p>  <p>0,056 kg/m</p>	<p>grau/grey</p> <p>2400.4</p> <p>S 30/40/60</p>

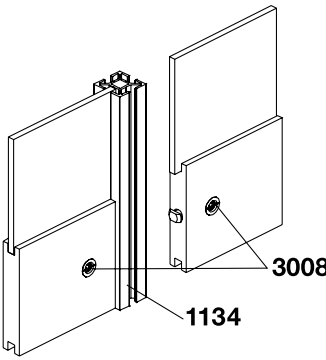
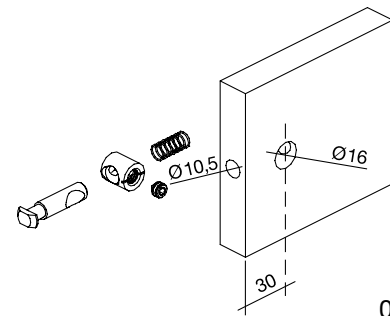
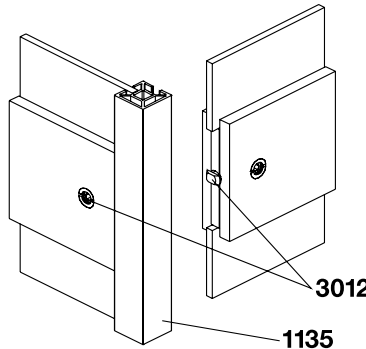
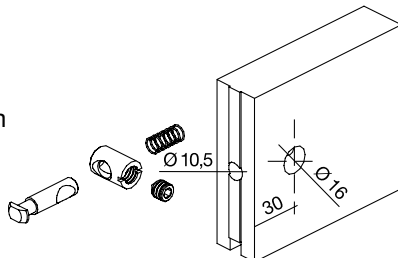
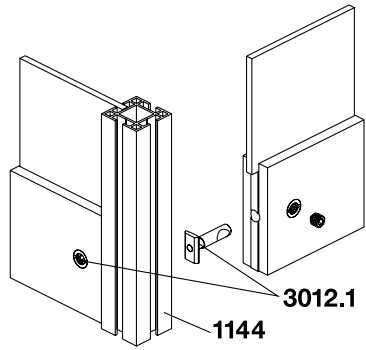
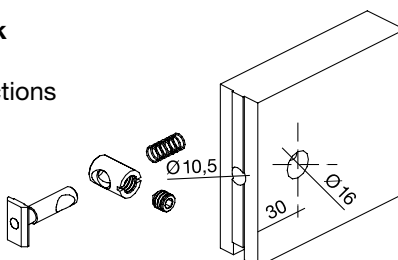
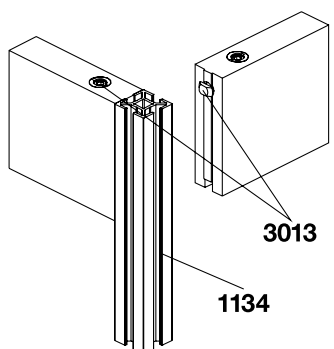
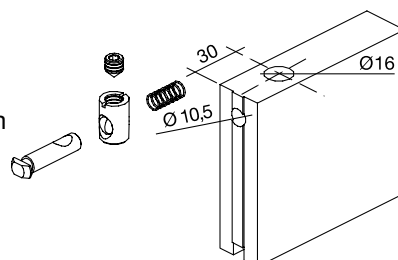
	<p>Verbindungsprofil für Verbindung von SYMA mit RONDO</p> <p>Connecting profile for connecting SYMA with RONDO</p>  <p>0,065 kg/m</p>	<p>2401.3</p> <p>schwarz/black</p> <p>S 30</p>
	<p>Verbindungsprofil für 6 mm Element</p> <p>Connecting profile for 6 mm panels</p>  <p>0,042 kg/m</p>	<p>2405.3 2405.4 2405.5 2405.7</p> <p>schwarz/black grau/grey anthrazit/anthracite weiss/white</p>
	<p>Anschlagdichtung für Profile 1663/1663.2/1664 1664.2/1665/1668/1668.1</p> <p>Sealing strip for profile 1663/1663.2/1664 1664.2/1665/1668/1668.1</p>  <p>Gummi/Rubber</p> <p>0,069 kg/m</p>	<p>2504.4</p> <p>grau/grey</p>
	<p>Dichtungsprofil für Elementstärke 13-14 mm für Profile 1653/1654</p> <p>Sealing strip for panel thickness 13-14mm for profile 1653/1654</p>  <p>Gummi/Rubber</p> <p>0,043 kg/m</p>	<p>2515.3</p> <p>schwarz/black</p>
	<p>Dichtungsprofil für Elementstärke 6-8 mm für Profile 1653/1654</p> <p>Sealing strip or panel thickness 6-8 mm for profile 1653/1654</p>  <p>Gummi/Rubber</p> <p>0,073 kg/m</p>	<p>2516.3</p> <p>schwarz/black</p> <p>S 30/40/60</p>
	<p>Dichtungsprofil aussen für Profile 1626/1626.1</p> <p>Seal profile outside for profiles 1626/1626.1</p>  <p>Gummi/Rubber</p> <p>0,055 kg/m</p>	<p>2525.3</p> <p>schwarz/black</p>

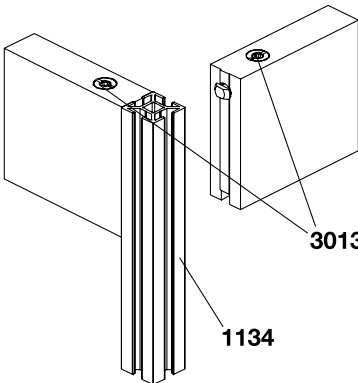
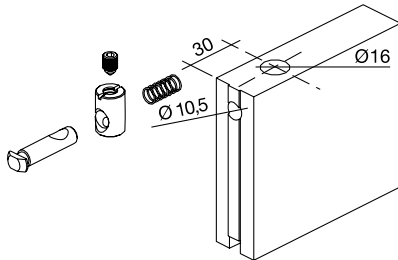
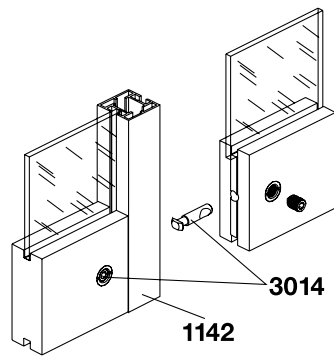
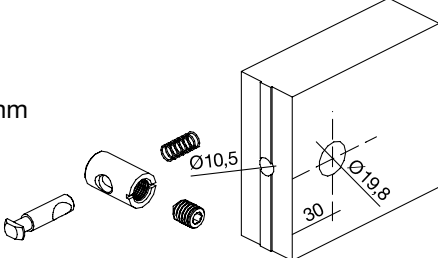
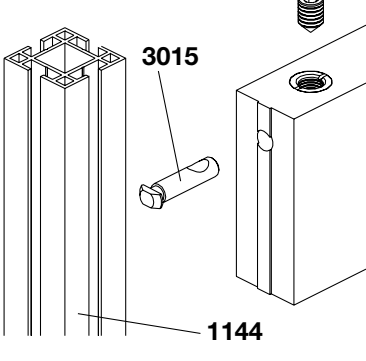
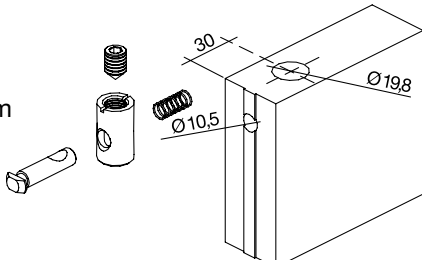
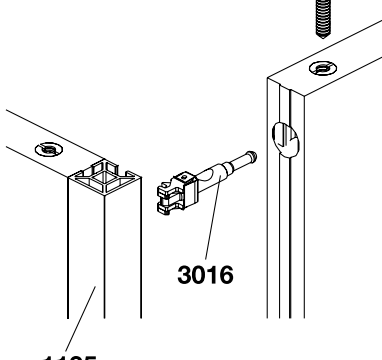
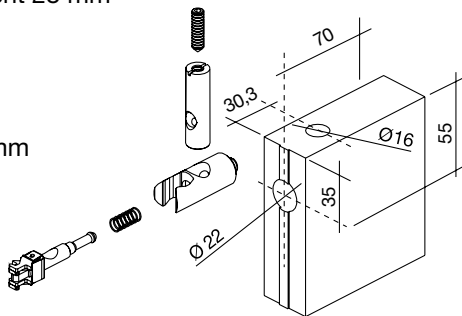
	<p>Dichtungsprofil innen für Profile 1627/1627.1</p> <p>Seal profile inside for profiles 1627/1627.1</p>	<p>schwarz/black</p> <p>2526.3</p> <p>Gummi/Rubber</p> <p>0,048 kg/m</p>
	<p>Dichtungsprofil innen für Profile 1627/1627.1</p> <p>Seal profile inside for profiles 1627/1627.1</p>	<p>schwarz/black</p> <p>2528.3</p> <p>Gummi/Rubber</p> <p>0,059 kg/m</p>
	<p>Dichtungsprofil innen für Profile 1627/1627.1</p> <p>Seal profile inside for profiles 1627/1627.1</p>	<p>schwarz/black</p> <p>2530.3</p> <p>Gummi/Rubber</p> <p>0,090 kg/m</p>
	<p>Dichtungsprofil innen für Profile 1627/1627.1</p> <p>Seal profile inside for profiles 1627/1627.1</p>	<p>schwarz/black</p> <p>2532.3</p> <p>Gummi/Rubber</p> <p>0,110 kg/m</p>

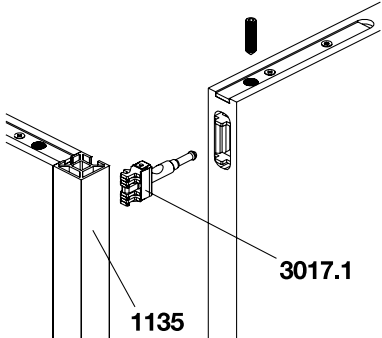
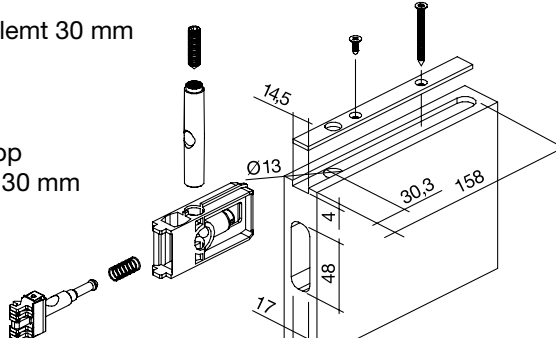
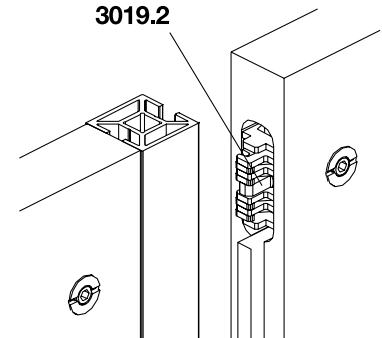
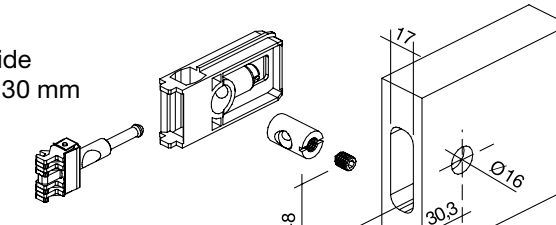
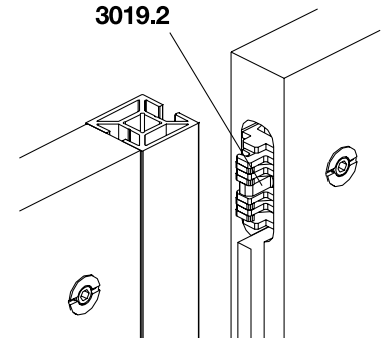
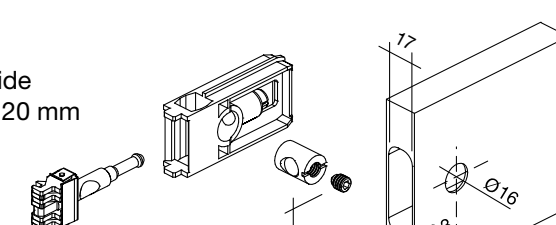
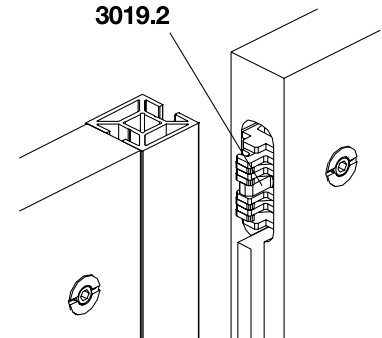
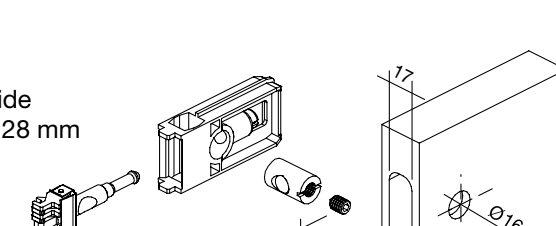
	<p>Gummikeder für Segel in Profile 1602.2/1602.3/1603.2 1743/1748.6/1773/2148/2149</p> <p>Rupper lip for canvas in profile 1602.2/1602.3 1603.2/1743/1748.6/1773/2148/2149</p> <p>Gummi/Rubber</p>	<p>transparent</p> <p>2543.9</p> <p>0,073 kg/m</p> <p>S 30/40/60</p>
	<p>Nutenabdeckprofil für 8,2 mm Nuten</p> <p>Connecting profile for 8,2 mm grooves</p> <p>PVC 82 Shore/rubber</p>	<p>schwarz/black grau/grey weiss/white</p> <p>2610.3 2610.4 2610.7</p> <p>0,071 kg/m</p> <p>S 30</p>
	<p>Kantenschutzprofil für 6 mm Elemente</p> <p>Edge protecting profile for 6 mm panels</p> <p>0,036 kg/m</p>	<p>schwarz/black grau/grey anthrazit/anthracite weiss/white</p> <p>2620.3 2620.4 2620.5 2620.7</p> <p>S 30</p>
	<p>Kantenschutzprofil für 6 mm Elemente</p> <p>Edge protecting profile for 6 mm panels</p> <p>0,064 kg/m</p>	<p>schwarz/black grau/grey anthrazit/anthracite weiss/white</p> <p>2621.3 2621.4 2621.5 2621.7</p> <p>S 30</p>
	<p>Eckprofil für 6 mm Elemente</p> <p>Corner profile for 6 mm panels</p> <p>0,084 kg/m</p>	<p>schwarz/black grau/grey anthrazit/anthracite weiss/white</p> <p>2622.3 2622.4 2622.5 2622.7</p> <p>S 30</p>
	<p>Eckprofil passend zu Feder 6506</p> <p>Corner profile fits to spring 6506</p> <p>0,010 kg/m</p>	<p>weiss/white</p> <p>2623.7</p> <p>S 30</p>

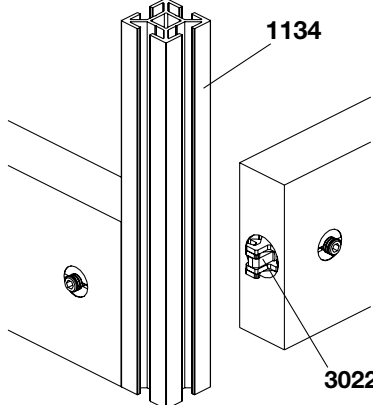
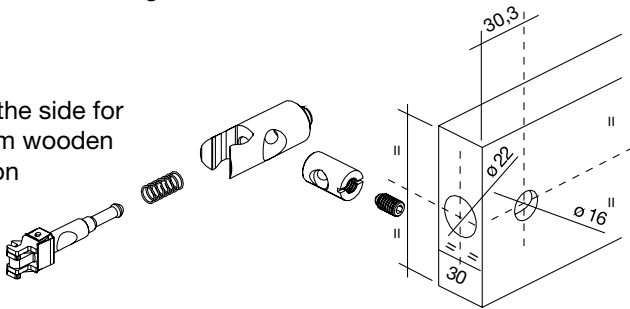
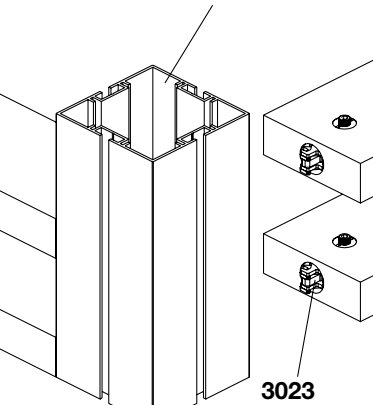
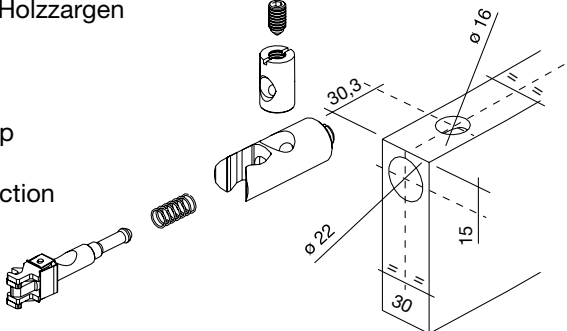
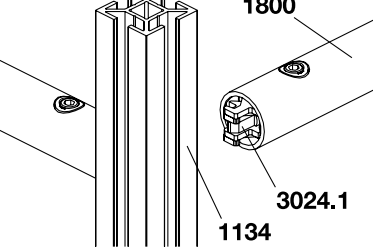
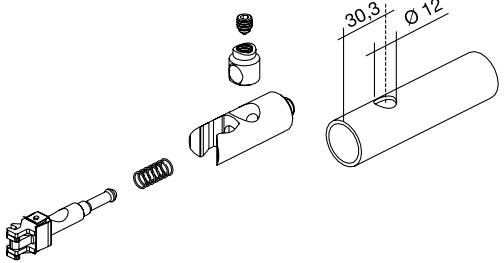
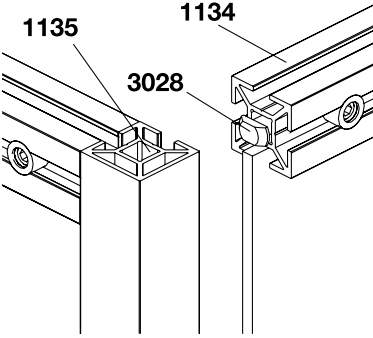
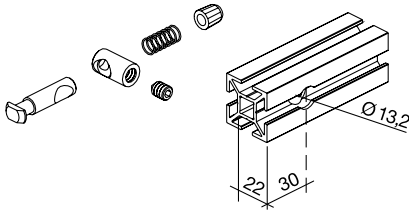

	<p>Staublitze für Profil 1887 für Schieber mit Profilen 1673/1674/1679</p>	<p>schwarz/black</p>	<p>2987.3</p>	
	<p>Dust seal for profile 1887 for slider with profile 1673/1674/1679</p>		<p>Wolle/wool</p> <p>0,007 kg/m</p>	
	<p>Staublitze für Profil 1887 für Schieber mit Profilen 1684/1685/1689</p>	<p>schwarz/black</p>	<p>2989.3</p>	
	<p>Dust seal for profile 1887 for slider with profile 1684/1685/1689</p>		<p>Wolle/wool</p> <p>0,006 kg/m</p>	
	<p>Filzstreifen für Profil 1674</p>	<p>grau/grey</p>	<p>2991.4</p>	
	<p>Felt strip for profile 1674</p>		<p>Filz/felt</p> <p>0,012 kg/m</p>	
	<p>Filzstreifen für Profil 1679</p>	<p>grau/grey</p>	<p>2992.4</p>	
	<p>Felt strip for profile 1679</p>		<p>Filz/felt</p> <p>0,016 kg/m</p>	
	<p>Filzstreifen eins. selbstklebend</p>	<p>schwarz/black grau/grey weiss/white</p>	<p>2998.3 2998.4 2998.7</p>	
	<p>Felt strip selfadhesive</p>		<p>Filz/felt</p> <p>0,009 kg/m</p>	

--	--	--

 <p>3008 1134</p>	<p>Klemmverschluss von der Seite für Holzarge 19 mm SW4</p> <p>Lock from the side for wooden sections 19 mm SW4</p>  <p>0,036 kg/pc</p>	<p>3008</p> <p>S 30</p>
 <p>3012 1135</p>	<p>Klemmverschluss von der Seite für Holzarge 28 mm SW5</p> <p>Lock from the side for wooden sections 28 mm SW5</p>  <p>0,044 kg/pc</p>	<p>3012</p> <p>S 30</p>
 <p>3012.1 1144</p>	<p>Langhammer-Klemmverschluss von der Seite für Holzarge 28 mm SW5</p> <p>Elongated lock from the side for wooden sections 28 mm SW5</p>  <p>0,052 kg/pc</p>	<p>3012.1</p> <p>S 30</p>
 <p>3013 1134</p>	<p>Klemmverschluss von oben für Holzarge 28 mm SW5</p> <p>Lock from the top for wooden sections 28 mm SW5</p>  <p>0,045 kg/pc</p>	<p>3013</p> <p>S 30</p>

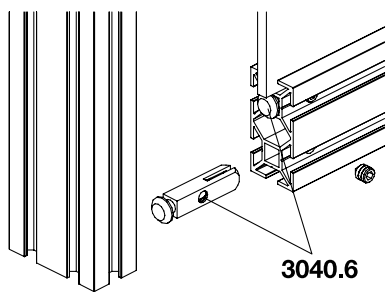
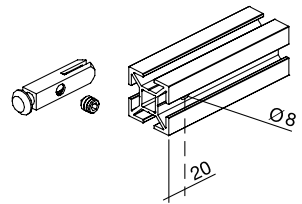
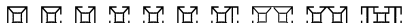
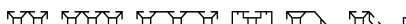


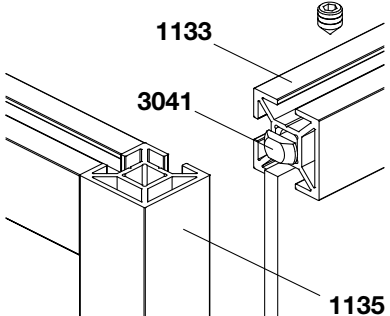
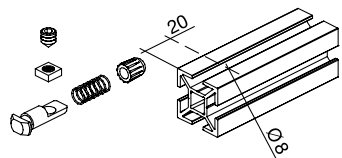
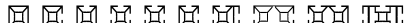



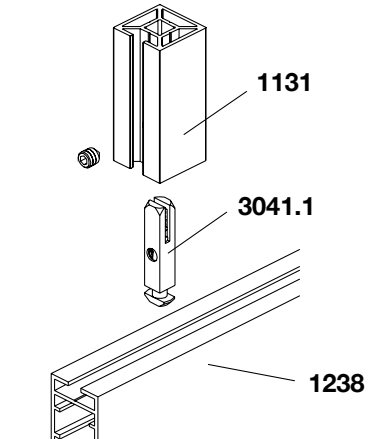
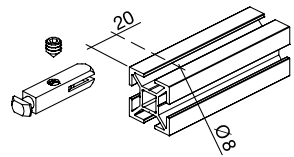
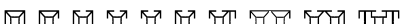
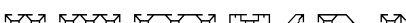


 <p>3013.3 1134</p>	<p>Klemmverschluss von oben für Holzcharge 28 mm SW4</p> <p>Lock from the top for wooden sections 28 mm SW4</p>  <p>0,045 kg/pc</p>	<p>3013.3</p> <p>S 30</p>
 <p>3014 1142</p>	<p>Klemmverschluss von der Seite für Holzcharge 38 mm SW6</p> <p>Lock from the side for wooden sections 38 mm SW6</p>  <p>0,080 kg/pc</p>	<p>3014</p> <p>S 40</p>
 <p>3015 1144</p>	<p>Klemmverschluss von oben für Holzcharge 38 mm SW6</p> <p>Lock from the top for wooden sections 38 mm SW6</p>  <p>0,081 kg/pc</p>	<p>3015</p> <p>S 40</p>
 <p>3016 1135</p>	<p>Klemmverschluss von oben für Wandelement 28 mm SW4</p> <p>Lock from the top for panels 28 mm SW4</p>  <p>0,127 kg/pc</p>	<p>3016</p> <p>S 30</p>

 <p>1135</p> <p>3017.1</p>	<p>Klinkenverschluss von oben für Wandelement 30 mm SW4</p> <p>Lock from the top for panels 30 mm SW4</p>  <p>0,182 kg/pc</p>	<p>3017.1</p> <p>Auslaufend/ discontinued</p> <p>S 30</p>
 <p>1132</p> <p>3019.2</p>	<p>Klinkenverschluss von der Seite für Wandelement 30 mm SW4</p> <p>Lock from the side for panels 30 mm SW4</p>  <p>0,102 kg/pc</p>	<p>3019</p> <p>S 30</p>
 <p>1132</p> <p>3019.2</p>	<p>Klinkenverschluss von der Seite für Wandelement 20 mm SW4</p> <p>Lock from the side for panels 20 mm SW4</p>  <p>0,097 kg/pc</p>	<p>3019.1</p> <p>S 30</p>
 <p>1132</p> <p>3019.2</p>	<p>Klinkenverschluss von der Seite für Wandelement 28 mm SW4</p> <p>Lock from the side for panels 28 mm SW4</p>  <p>0,104 kg/pc</p>	<p>3019.2</p> <p>S 30</p>

	<p>Klinkenverschluss von der Seite für 30 mm Holzzargen SW4</p> <p>Lock from the side for 30 mm wooden section SW4</p>  <p>0,082 kg/pc</p>	<p>3022</p>
	<p>Klinkenverschluss von oben für 30 mm Holzzargen SW4</p> <p>Lock from the top for 30 mm wooden section SW4</p>  <p>0,082 kg/pc</p>	<p>3023</p>
	<p>Klinkenverschluss von oben SW4</p> <p>Lock from the top SW4</p>  <p>für Profil/for profile 1800</p> <p>○</p> <p>0,072 kg/pc</p>	<p>3024.1</p> <p>S 30/40/60</p>
	<p>Klemmverschluss von der Seite SW4</p> <p>Lock from the side SW4</p>  <p>für Profile/for profiles 1134/1134.8</p>  <p>0,037 kg/pc</p>	<p>3028</p> <p>S 30</p>

	<p>Klemmverschluss von oben SW4</p> <p>Lock from the top SW4</p> <p>für Profile/for profiles 1134/1134.8</p> <p>0,037 kg/pc</p>	<p>3028.1</p> <p>S 30</p>
	<p>Klemmverschluss mit Rundkopf, von der Seite SW4</p> <p>Lock with rounded head, from the side SW4</p> <p>für Profile/for profiles 1134/1134.8</p> <p>0,041 kg/pc</p>	<p>3028.6</p> <p>S 30</p>
	<p>Klinkenverschluss von der Seite SW4</p> <p>Lock from the side SW4</p> <p>für Profile/for profiles 1397.1/1922/1922.1</p> <p>0,091 kg/pc</p>	<p>3038.4</p>

	<p>Klemmverschluss von der Seite SW4</p> <p>Lock from the side SW4</p> <p>für Profile/for profile 1130/1131/1132/1133 </p> <p>1134/1135/1231/1310 </p> <p>1335/1336/1337/1338 </p> <p>1339/1363/1413/1415/1683 </p> <p>0,019 kg/pc</p>	<p>3040</p> <p>S 30</p>
	<p>Klemmverschluss kompakt von der Seite SW4</p> <p>Compact lock from the side SW4</p> <p>für Profile/for profile 1130/1131/1132/1133 </p> <p>1134/1135/1231/1310 </p> <p>1335/1336/1337/1338 </p> <p>1339/1363/1400/1413/1415/1683 </p> <p>0,029 kg/pc</p>	<p>3040.1</p> <p>S 30</p>
	<p>Klemmverschluss kompakt von der Seite SW4</p> <p>Compact lock from the side SW4</p> <p>für Profil/for profile 1545 </p> <p>0,034 kg/pc</p>	<p>3040.2</p> <p>S 30</p>
	<p>Klemmverschluss kompakt von der Seite SW4</p> <p>Compact lock from the side SW4</p> <p>für Profile/for profiles 1130/1131/1132/1133 </p> <p>1134/1135/1231/1310 </p> <p>1335/1336/1337/1338 </p> <p>1339/1363/1413/1415/1683 </p> <p>0,026 kg/pc</p>	<p>3040.5</p> <p>S 30</p>

 <p>3040.6</p>	<p>Klemmverschluss kompakt von der Seite SW4</p> <p>Compact lock from the side SW4</p>  <p>für Profile/for profile 1130/1131/1132/1133  1134/1135/1231/1310  1335/1336/1337/1338  1339/1363/1413/1415/1683 </p> <p>0,031 kg/pc</p>	<p>3040.6</p> <p>S 30</p>
 <p>1133</p> <p>3041</p> <p>1135</p>	<p>Klemmverschluss von oben SW4</p> <p>Lock from the top SW4</p>  <p>für Profile/for profile 1130/1131/1132/1133  1134/1135/1231/1310  1335/1336/1337/1338  1339/1363/1413/1415/1683 </p> <p>0,019 kg/pc</p>	<p>3041</p> <p>S 30</p>
 <p>1131</p> <p>3041.1</p> <p>1238</p>	<p>Klemmverschluss kompakt von oben SW4</p> <p>Compact lock from the top SW4</p>  <p>für Profile/for profile 1130/1131/1132/1133  1134/1135/1231/1310  1335/1336/1337/1338  1339/1363/1400/1413/1415/1683 </p> <p>0,029 kg/pc</p>	<p>3041.1</p> <p>S 30</p>

	<p>Klemmverschluss kompakt von oben SW4</p> <p>Compact lock from the top SW4</p> <p>für Profil/for profile 1545</p> <p>0,034 kg/pc</p>	<p>3041.2</p> <p>S 30</p>
	<p>Klemmverschluss kompakt von oben SW4</p> <p>Compact lock from the top SW4</p> <p>für Profile/for profiles 1130/1131/1132/1133 1134/1135/1231/1310 1335/1336/1337/1338 1339/1363/1413/1415/1683</p> <p>0,026 kg/pc</p>	<p>3041.5</p> <p>S 30</p>
	<p>Klemmverschluss von der Seite SW4</p> <p>Lock from the side SW4</p> <p>für Profile/for profiles 1142/1144/1145</p> <p>0,052 kg/pc</p>	<p>3050</p> <p>S 40</p>
	<p>Langhammer-Klemmverschluss von der Seite SW4</p> <p>Elongated lock from the side SW4</p> <p>für Profile/for profiles 1142/1144/1145</p> <p>0,058 kg/pc</p>	<p>3050.1</p> <p>S 40</p>

	<p>Klemmverschluss von oben SW4</p> <p>Lock from the top SW4</p> <p>für Profile/for profiles 1142/1144/1145 1162/1268</p> <p>0,052 kg/pc</p>	<p>3051</p> <p>S 40</p>
	<p>Langhammer-Klemmverschluss von oben SW4</p> <p>Elongated lock from the top SW4</p> <p>für Profile/for profiles 1142/1144/1145 1162/1268</p> <p>0,063 kg/pc</p>	<p>3051.1</p> <p>S 40</p>
	<p>Klinkenverschluss von der Seite SW4</p> <p>Lock from the side SW4</p> <p>für Profile/for profiles 1193/1234</p> <p>0,079 kg/pc</p>	<p>3055</p> <p>S 30</p>
	<p>Klinkenverschluss von der Seite SW4</p> <p>Lock from the side SW4</p> <p>für Profile/for profiles 1142/1144/1145</p> <p>0,071 kg/pc</p>	<p>3055.2</p> <p>S 40</p>

<p>3056 1131 1234</p>	<p>Klinkenverschluss von oben SW4</p> <p>Lock from the top SW4</p> <p>30,3 Ø 12</p> <p>für Profile/for profiles 1193/1234</p> <p>0,074 kg/pc</p>	<p>3056</p> <p>S 30</p>
<p>1502 3056.1 1134</p>	<p>Klinkenverschluss von oben SW4</p> <p>Lock from the top SW4</p> <p>30,3 Ø 12</p> <p>für Profil/for profile 1502</p> <p>0,074 kg/pc</p>	<p>3056.1</p> <p>S 30</p>
<p>1144 3056.2</p>	<p>Klinkenverschluss von oben SW4</p> <p>Lock from the side SW4</p> <p>30,3 Ø 12</p> <p>für Profile/for profiles 1142/1144/1145</p> <p>0,071 kg/pc</p>	<p>3056.2</p> <p>S 40</p>
<p>1164 3057.1 1164</p>	<p>Klinkenverschluss von oben SW4</p> <p>Lock from the top SW4</p> <p>30,3 Ø 12</p> <p>für Profil/for profile 1164</p> <p>0,175 kg/pc</p>	<p>3057.1</p> <p>S 60</p>

	<p>Klinkenverschluss von der Seite SW4</p> <p>Lock from the side SW4</p> <p>für Profil/for profile 1460</p> <p>0,347 kg/pc</p>	<p>3057.4</p> <p>SYMA-MOLTO 30/90</p>
	<p>Klinkenverschluss von der Seite SW4</p> <p>Lock from the side SW 4</p> <p>für Profil/for profile 1186</p> <p>0,143 kg/pc</p>	<p>3057.5</p> <p>SYMA-MOLTO 30/150</p>
	<p>Klinkenverschluss SW 4</p> <p>Lock SW 4</p> <p>für Profil/for profile 1463</p> <p>0,353 kg/pc</p>	<p>3057.6</p> <p>SYMA-MOLTO 30/90</p>

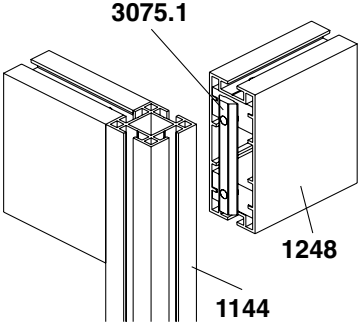
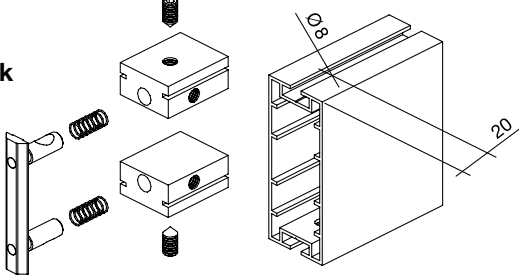
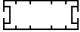
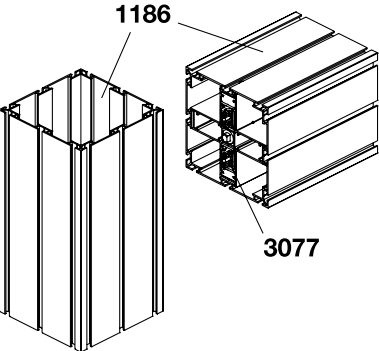
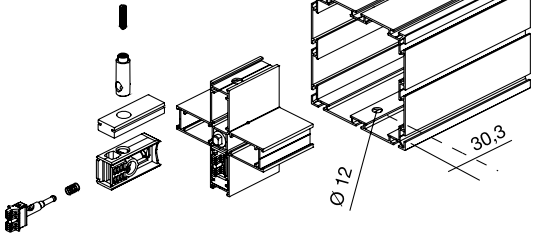
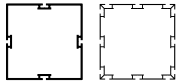
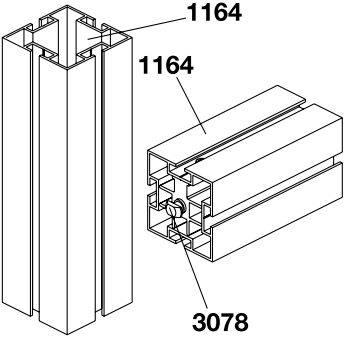
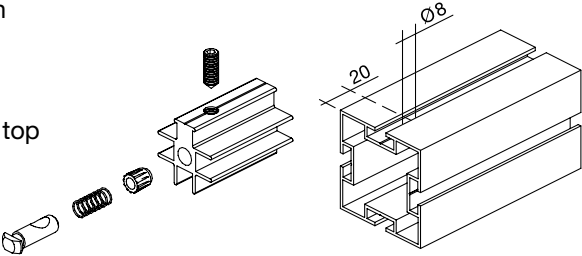
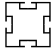
	<p>Klinkenverschluss von oben SW 4</p> <p>Lock from above SW 4</p> <p>für Profile/for profiles 1181/1506</p> <p>0,348 kg/pc</p>	<p>3057.8</p> <p>SYMA-MOLTO 30/90</p>
	<p>Klinkenverschluss von der Seite SW 4</p> <p>Lock from the side SW 4</p> <p>für Profil/for profile 1164</p> <p>0,175 kg/pc</p>	<p>3057.9</p> <p>S 60</p>
	<p>Klemmverschluss 45° von der Seite SW4</p> <p>Lock 45° from the side SW4</p> <p>für Profile/for profiles 1230/1236/1236.1 1236.2/1237.9/1238 1238.1/1238.2</p> <p>0,069 kg/pc</p>	<p>3058.4</p> <p>S 30</p>
	<p>Klemmverschluss von der Seite mit Rundkopf SW4</p> <p>Lock from the side with rounded head SW4</p> <p>für Profil/for profile 1241</p> <p>0,077 kg/pc</p>	<p>3059</p> <p>Auslaufend/ discontinued</p> <p>S 30</p>

	<p>Klemmverschluss von der Seite SW4</p> <p>Lock from the side SW4</p> <p>für Profile/for profiles 1234/1234.1/1234.2/1236 1236.1/1236.2/1236.6/1236.7 1237.9/1238/1238.1/1238.2 1238.6/1238.7/1239/1280</p> <p>0,065 kg/pc</p>	<p>3060</p> <p>S 30</p>
	<p>Klemmverschluss von oben SW4</p> <p>Lock from the top SW4</p> <p>für Profile/for profiles 1234/1234.1/1234.2/1236 1236.1/1236.2/1236.6/1236.7 1237.9/1238/1238.1/1238.2 1238.6/1238.7/1239/1280</p> <p>0,065 kg/pc</p>	<p>3061</p> <p>S 30</p>
	<p>Klemmverschluss von der Seite SW4</p> <p>Lock from the side SW4</p> <p>für Profile/for profiles 1230/1236/1236.1/1236.2 1236.6/1236.7/1237.9/1238 1238.1/1238.2/1238.6/1238.7 1239/1280/1326/1328/1329/1404/1406</p> <p>0,082 kg/pc</p>	<p>3062</p> <p>S 30</p>
	<p>Langhammer-Klemmverschluss von der Seite SW4</p> <p>Elongated lock from the side SW4</p> <p>für Profile/for profiles 1230/1236/1236.1/1236.2 1236.6/1236.7/1237.9/1238 1238.1/1238.2/1238.6/1238.7 1239/1280/1326/1328/1329/1404/1406</p> <p>0,090 kg/p</p>	<p>3062.1</p> <p>S 30</p>

	<p>Klemmverschluss von der Seite SW4</p> <p>Lock from the side SW4</p> <p>für Profile/for profiles 1230/1236/1236.1/1236.2 1236.6/1236.7/1237.9/1238 1238.1/1238.2/1238.6/1238.7 1239/1280/1326/1328/1329/1404/1406</p> <p>0,090 kg/pc</p>	<p>3062.3</p> <p>S 30</p>
	<p>Klemmverschluss von der Seite SW4</p> <p>Lock from the side SW4</p> <p>für Profile/for profiles 1230/1236/1236.1 1236.2/1236.6/1236.7 1238/1238.1/1238.2 1238.6/1238.7/1239/1280 1328/1339/1404/1406</p> <p>0,088 kg/pc</p>	<p>3062.5</p> <p>Auslaufend/ discontinued</p> <p>S 30</p>
	<p>Langhammer-Klemmverschluss von der Seite SW4</p> <p>Elongated lock from the side SW4</p> <p>für Profile/for profiles 1234/1234.1/1234.2/1236 1236.1/1236.2/1236.6/1236.7 1237.9/1238/1238.1/1238.2 1238.6/1238.7/1239/1280</p> <p>0,071 kg/pc</p>	<p>3063</p> <p>S 30</p>
	<p>Langhammer-Klemmverschluss von oben SW4</p> <p>Elongated lock from the top SW4</p> <p>für Profile/for profiles 1234/1234.1/1234.2/1236 1236.1/1236.2/1236.6/1236.7 1237.9/1238/1238.1/1238.2 1238.6/1238.7/1239/1280</p> <p>0,071 kg/pc</p>	<p>3063.1</p> <p>S 30</p>

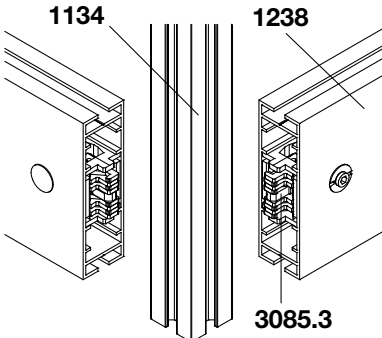
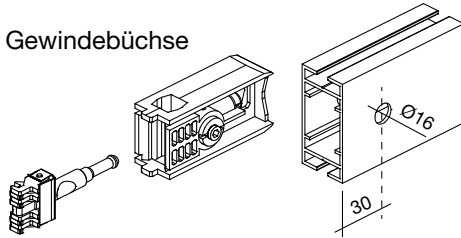
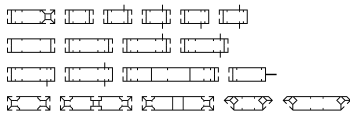
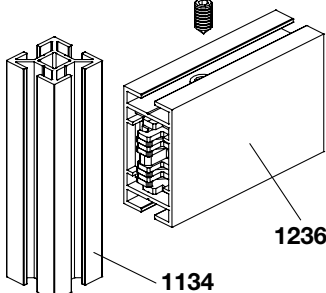
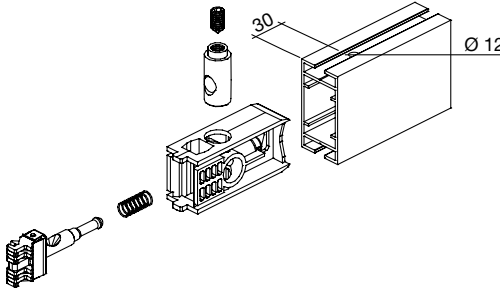
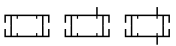
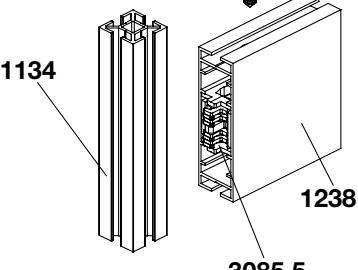
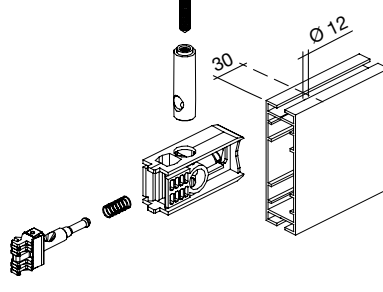
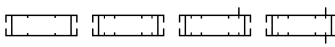
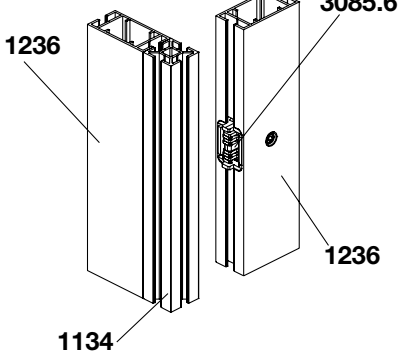
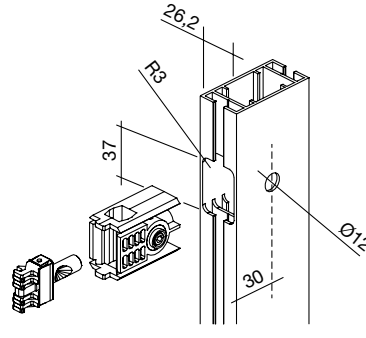
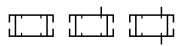
	<p>Langhammer-Klemmverschluss von oben SW4</p> <p>Elongated Lock from the top SW4</p> <p>Für Profile/for profiles 1236/1236.1/1236.2 0,144 kg/pc</p>	<p>3064.1</p> <p>Auslaufend/ discontinued</p>
	<p>Langhammer-Klemmverschluss von der Seite SW4</p> <p>Elongated Lock from the side SW4</p> <p>Für Profile/for profiles 1237.9/1238/1238.1 1238.2/1238.6/1238.7 0,159 kg/pc</p>	<p>3065</p> <p>Auslaufend/ discontinued</p> <p>S 30</p>
	<p>Langhammer-Klemmverschluss von oben SW4</p> <p>Elongated Lock from the top SW4</p> <p>Für Profile/for profiles 1237.9/1238/1238.1 1238.2 0,159 kg/pc</p>	<p>3065.1</p> <p>Auslaufend/ discontinued</p> <p>S 30</p>

	<p>Klemmverschluss von der Seite SW4</p> <p>Lock from the side SW4</p> <p>für Profile/for profiles 1234/1234.1/1234.2 1237.9</p> <p>0,063 kg/p</p>	<p>3069</p>
	<p>Langhammer-Klemmverschluss von der Seite SW4</p> <p>Elongated lock from the side SW4</p> <p>für Profile/for profiles 1234/1234.1/1234.2 1237.9</p> <p>0,070 kg/pc</p>	<p>3069.1</p> <p>S 30</p>
	<p>Klemmverschluss von der Seite SW4</p> <p>Lock from the side SW4</p> <p>für Profile/for profiles 1246/1248</p> <p>0,094 kg/pc</p>	<p>3070</p> <p>S 40</p>
	<p>Klemmverschluss von oben SW4</p> <p>Lock from the top SW4</p> <p>für Profile/for profiles 1246/1248</p> <p>0,091 kg/pc</p>	<p>3071</p> <p>S 40</p>

 <p>3075.1 1248 1144</p>	<p>Langhammer-Klemmverschluss von oben SW4</p> <p>Elongated Lock from the top SW4</p>  <p>Für Profil/for profile 1248/SW4</p>  <p>0,212 kg/pc</p>	<p>3075.1</p> <p>Auslaufend/ discontinued</p> <p>S 40</p>
 <p>1186 3077</p>	<p>Klinkenverschluss von oben SW 4</p> <p>Lock from the top SW4</p>  <p>für Profile/for profiles 1183/1186</p>  <p>0,747 kg/pc</p>	<p>3077</p> <p>SYMA-MOLTO 30/150</p>
 <p>1164 1164 3078</p>	<p>Klemmverschluss von oben SW4</p> <p>Lock from the top SW4</p>  <p>für Profil/for profile 1164</p>  <p>0,092 kg/pc</p>	<p>3078</p> <p>S 30</p>

<p>1164 3078.1 1164</p>	<p>Langhammer-Klemmverschluss von oben SW4</p> <p>Elongated lock from the top SW4</p> <p>Ø8 20</p> <p>für Profil/for profile 1164</p> <p>0,104 kg/pc</p>	<p>3078.1</p> <p>S 30</p>
<p>1182 3082 1182</p>	<p>Klinkenverschluss von oben SW4</p> <p>Lock from the top SW4</p> <p>Ø12 30,3</p> <p>für Profile/for profiles 1182/1507</p> <p>0,384 kg/pc</p>	<p>3082</p> <p>SYMA-MOLTO 30/120</p>
<p>1134 1236 3084</p>	<p>Klinkenverschluss von der Seite SW4</p> <p>Lock from the side SW4</p> <p>30 Ø12</p> <p>für Profile/for profiles 1230/1236/1236.1/1236.2 1236.6/1236.7/1237.9/1238 1238.1/1238.2/1238.6/1238.7 1239/1280/1326/1328/1329/1404/1406</p> <p>0,105 kg/pc</p>	<p>3084</p> <p>S 30</p>
<p>1236 3084.5</p>	<p>Klinken-Schnellverschluss von der Seite SW4</p> <p>Lock from the side SW4</p> <p>17, 33 36 26,2 Ø12</p> <p>für Profile/for profiles 1236/1741</p> <p>0,105 kg/pc</p>	<p>3084.5</p> <p>S 30</p>

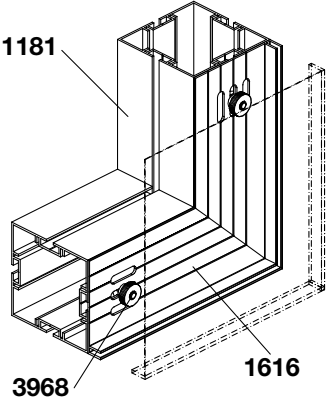
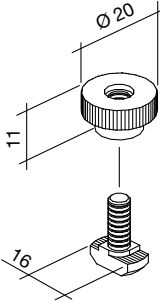
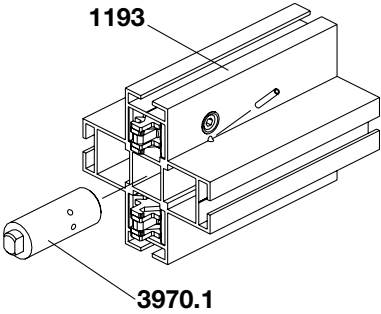
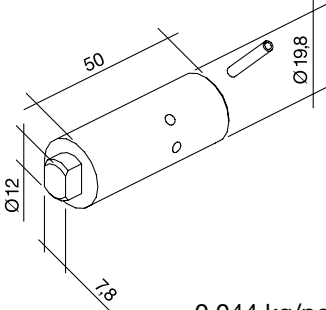
<p>1236 1236 3084.9</p>	<p>Klinken-Schnellverschluss von der Seite SW4</p> <p>Lock from the side SW4</p> <p>für Profile/for profiles 1236/1741/1741.2</p> <p>0,078 kg/pc</p>	<p>3084.9</p> <p>S 30</p>
<p>1236 3085 1182</p>	<p>Klinkenverschluss von der Seite SW4</p> <p>Lock from the side SW4</p> <p>für Profile/for profiles 1230/123/1236.1/1236.2 1236.6/1236.7/1237.9/1238 1238.1/1238.2/1238.6/1238.7 1239/1280/1326/1328/1329/1404/1406</p> <p>0,112 kg/pc</p>	<p>3085</p> <p>S 30</p>
<p>1329 3085.2 1507</p>	<p>Klinkenverschluss von der Seite SW4</p> <p>Lock from the side SW4</p> <p>für Profile/for profiles 1191/1328/1329</p> <p>0,111 kg/pc</p>	<p>3085.2</p> <p>S 30</p>

 <p>1134 1238 3085.3</p>	<p>Klinkenverschluss von der Seite mit durchgehender Gewindebüchse SW4</p> <p>Lock from side, with passing insert SW4</p>  <p>für Profile/for profiles 1230/1236/1236.1/1236.2 1236.6/1236.7/1237.9/1238 1238.1/1238.2/1238.6/1238.7 1239/1280/1326/1328/1329/1404/1406</p>  <p>0,127 kg/pc</p>	<p>3085.3</p> <p>S 30</p>
 <p>1134 1236</p>	<p>Klinkenverschluss von oben SW4</p> <p>Lock from the top SW4</p>  <p>für Profile/for profiles 1236/1236.1/1236.2</p>  <p>0,124 kg/m</p>	<p>3085.4</p> <p>S 30</p>
 <p>1134 1238 3085.5</p>	<p>Klinken-Klemmverschluss von oben SW4</p> <p>Lock from the top SW4</p>  <p>für Profile/for profiles 1237.9/1238/1238.1/1238.2</p>  <p>0,153 kg/m</p>	<p>3085.5</p> <p>S 30</p>
 <p>1236 1134 3085.6 1236</p>	<p>Klinkenverschluss von der Seite SW4</p> <p>Lock from the side SW4</p>  <p>für Profile/for profiles 1236/1236.1/1236.2</p>  <p>0,096 kg/m</p>	<p>3085.6</p> <p>S 30</p>

	<p>Klinkenverschluss von der Seite für Locharretierung SW4</p> <p>Lock from the side for hole locking SW4</p> <p>für Profile/for profile 1230/1236/1236.1/1236.2 1236.6/1236.7/1237.9/1238 1238.1/1238.2/1238.6/1238.7 1239/1280/1326/1328/1329/1404/1406</p> <p>0,114 kg/pc</p>	<p>3085.8</p> <p>S 30</p>
	<p>Klemmverschluss von der Seite, für 28 mm Holzarge/SW5</p> <p>Lock from the side, for wooden sections 28 mm/SW5</p> <p>0,059 kg/pc</p>	<p>3087</p> <p>Auslaufend/ discontinued</p> <p>S 30</p>
	<p>Klemmverschluss von der Seite u. von oben für 38 mm Holzarge/SW6</p> <p>Lock from the side and from the top for wooden sections 38 mm/SW6</p> <p>0,096 kg/pc</p>	<p>3088</p> <p>Auslaufend/ discontinued</p> <p>S 40</p>

	<p>Klemmverschluss SW4</p> <p>Lock SW4</p> <p>Für Profil/for profile 1923</p> <p>0,025 kg/pc</p>	<p>3092</p> <p>Auslaufend/ discontinued</p> <p>S 30</p>
	<p>Klemmverschluss SW4</p> <p>Lock SW4</p> <p>Für Profil/for profile 1923</p> <p>0,025 kg/pc</p>	<p>3093</p> <p>Auslaufend/ discontinued</p> <p>S 30</p>
	<p>Klemmverschluss von der Seite SW4</p> <p>Lock from the side SW4</p> <p>Für Profil/for profile 1923.8</p> <p>0,072 kg/pc</p>	<p>3093.6</p> <p>S 30</p>
	<p>Klemmverschluss von der Seite, SW4</p> <p>Lock from the side, SW4</p> <p>Für Profil/for profile 7501</p> <p>0,046 kg/pc</p>	<p>3094</p> <p>Auslaufend/ discontinued</p> <p>S 30</p>

	<p>Klemmverschluss für Anschluss von RONDO an SYMA</p> <p>Lock for connection of RONDO to SYMA</p>	<p>3097.5</p> <p>Auslaufend/ discontinued</p> <p>0,049 kg/pc</p> <p>S 30</p>
	<p>Ersatzstück für Verschlüsse 3040.1/3040.6/3041.1 für Verlängerungen 4513/4515</p> <p>Spare piece for lock 3040.1/3040.6/3041.1 for extension 4513/4515</p>	<p>3249</p> <p>für Profil/for profile 1545</p> <p>0,005 kg/pc</p> <p>S 30</p>
	<p>Verschluss komplett für Verbindung von Profil 1602.2 1602.3/1602.6 in 8,2 mm Nut</p> <p>Lock complete for connection of profile 1602.2/1602.3/1602.6 in 8,2 mm grooves</p>	<p>3966</p> <p>0,011 kg/pc</p>

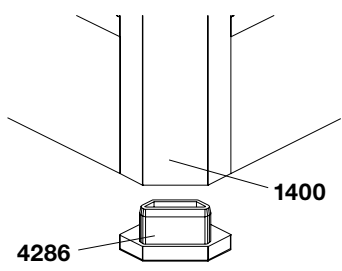
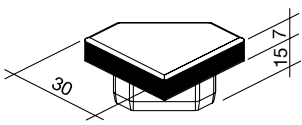
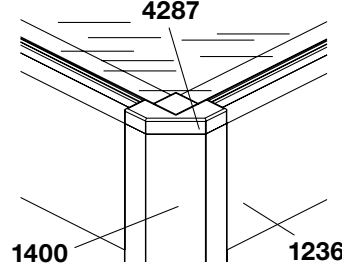
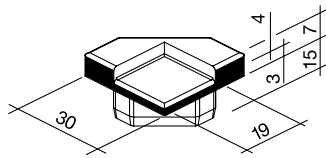
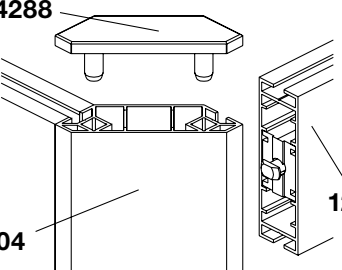
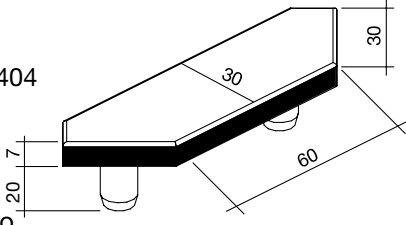
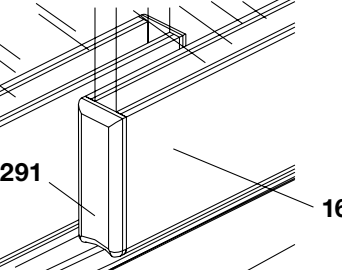
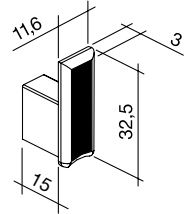
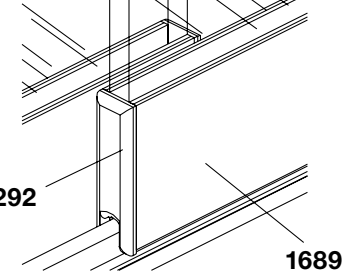
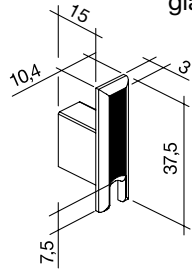
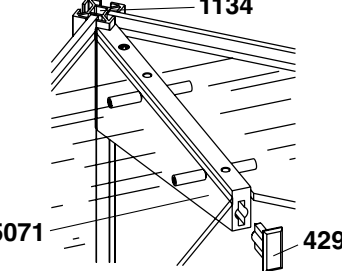
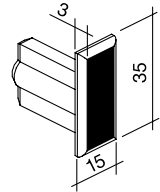
 <p>1181</p> <p>3968</p> <p>1616</p>	<p>Verschluss komplett für 8,2 mm Nut</p> <p>Complete lock for 8,2 mm groove</p>  <p>0,008 kg/pc</p>	<p>3968</p>
 <p>1193</p> <p>3970.1</p>	<p>Sicherungszapfen kompl. mit Spannstift für Profile 1191/1193</p> <p>Safety plug compl. with dowel pin for profile 1191/1193</p>  <p>zusammengebaut/assembled</p> <p>0,044 kg/pc</p>	<p>3970</p> <p>SYMA-MOLTO 30/90/150</p>

	<p>Abdeckplatte für Profile 1130/1131 1132/1133/1134/1135</p> <p>End cap for profile 1130/1131 1132/1133/1134/1135</p>	<p>glanzverchromt/chromed vergoldet/gold plated schwarz/black grau/grey weiss/white</p>	<p>4060.0 4060.2 4060.3 4060.4 4060.7</p> <p>ABS galvano</p> <p>0,006 kg/pc</p> <p>S 30</p>
	<p>Abdeckplatte für Profile 1130/1131 1132/1133/1134/1135</p> <p>End cap for profile 1130/1131 1132/1133/1134/1135</p>	<p>schwarz/black grau/grey</p>	<p>4061.3 4061.4</p> <p>ABS galvano</p> <p>0,004 kg/pc</p> <p>S 30</p>
	<p>Abdeckplatte für Profil 1136.2</p> <p>End cap for profile 1136.2</p>	<p>grau/grey</p>	<p>4063.4</p> <p>ABS galvano</p> <p>0,008 kg/pc</p> <p>S 30</p>
	<p>Abdeckplatte für Profile 1234/1234.1/1234.2</p> <p>End cap for profile 1234/1234.1 1234.2</p>	<p>schwarz/black grau/grey</p>	<p>4064.3 4064.4</p> <p>Polyamid/polyamide</p> <p>0,007 kg/pc</p> <p>S 30</p>
	<p>Abdeckplatte für Profile 1236/1236.1/1236.2 1236.6/1236.7</p> <p>End cap for profile 1236 1236.1/1236.2 1236.6/1236.7</p>	<p>schwarz/black grau/grey weiss/white</p>	<p>4066.3 4066.4 4066.7</p> <p>Polyamid/polyamide</p> <p>0,008 kg/pc</p> <p>S 30</p>
	<p>Abdeckplatte für Profile 1238/1238.1/1238.2 1238.6/1238.7</p> <p>End cap for profile 1238 1238.1/1238.2 1238.6/1238.7</p>	<p>schwarz/black grau/grey weiss/white</p>	<p>4068.3 4068.4 *4068.7</p> <p>Polyamid/polyamide</p> <p>0,010 kg/pc</p> <p>S 30</p> <p>*Auslaufend/ discontinued</p>

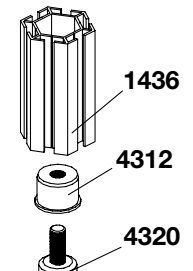
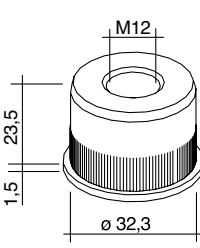
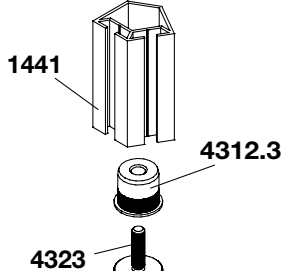
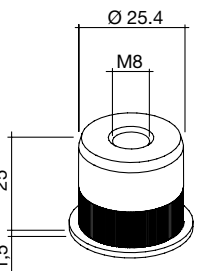
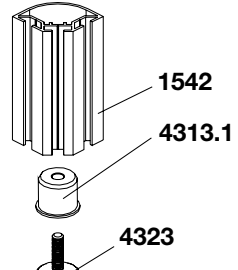
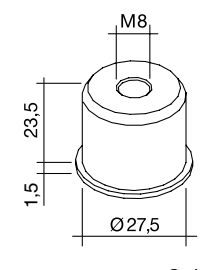
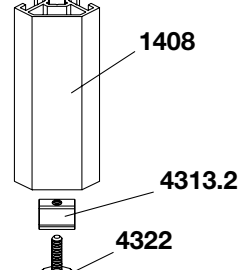
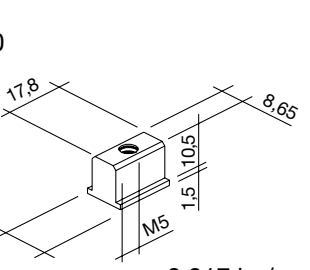
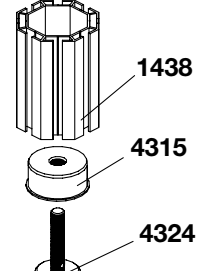
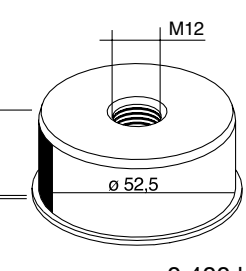
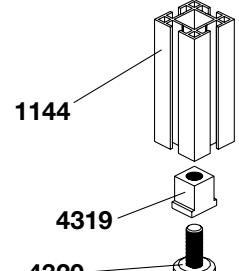
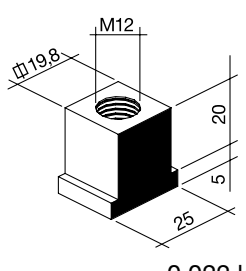
	<p>Abdeckplatte für Profil 1339</p> <p>End cap for profile 1339</p> <p>schwarz/black grau/grey</p> <p>Polyamid/polyamide</p> <p>0,020 kg/pc</p>	<p>*4069.3 4069.4</p> <p>*Auslaufend/ discontinued</p> <p>S 30</p>
	<p>Abdeckplatte für Profile 1142/1144/1145</p> <p>End cap for profile 1142/1144/1145</p> <p>schwarz/black grau/grey</p> <p>Polyamid/polyamide</p> <p>0,013 kg/pc</p>	<p>4070.3 4070.4</p> <p>S 30</p>
	<p>Abdeckplatte für Profil 1181</p> <p>End cap for profile 1181</p> <p>grau/grey</p> <p>ABS galvano</p> <p>0,035 kg/pc</p>	<p>4080.4</p> <p>SYMA-MOLTO 30/90</p>
	<p>Abdeckplatte für Profil 1164</p> <p>End cap for profile 1164</p> <p>grau/grey weiss/white</p> <p>ABS galvano</p> <p>0,014 kg/pc</p>	<p>4086.4 4086.7</p> <p>SYMA-MOLTO 30/90</p>
	<p>Abdeckplatte für Profil 1433</p> <p>End cap for profile 1433</p> <p>grau/grey</p> <p>Polyamid/polyamide</p> <p>0,007 kg/p</p>	<p>4173.4</p> <p>S 30</p>
	<p>Abdeckplatte für Profil 1436</p> <p>End cap for profile 1436</p> <p>schwarz/black grau/grey</p> <p>Polyamid/polyamide</p> <p>0,016 kg/pc</p>	<p>4176.3 4176.4</p> <p>S 30</p>

	<p>Abdeckplatte für Profil 1438</p> <p>schwarz/black grau/grey</p> <p>End cap for profile 1438</p> <p>Polyamid/polyamide</p> <p>0,025 kg/pc</p>	<p>*4178.3 *4178.4</p> <p>*Auslaufend/ discontinued</p> <p>S 30</p>
	<p>Abdeckplatte, links für Profil 1415</p> <p>schwarz/black grau/grey weiss/white</p> <p>End cap, left for profile 1415</p> <p>ABS galvanne</p> <p>0,009 kg/pc</p>	<p>4180.3 4180.4 4180.7</p> <p>S 30</p>
	<p>Abdeckplatte, rechts für Profil 1415</p> <p>schwarz/black grau/grey weiss/white</p> <p>End cap, rechts for profile 1415</p> <p>ABS galvanne</p> <p>0,009 kg/pc</p>	<p>4181.3 4181.4 4181.7</p> <p>S 30</p>
	<p>Abdeckplatte für Profil 1441</p> <p>schwarz/black</p> <p>End cap for profile 1441</p> <p>ABS galvanne</p> <p>0,006 kg/pc</p>	<p>4182.3</p> <p>Auslaufend/ discontinued</p> <p>S 30</p>
	<p>Abdeckplatte für Profil 1531</p> <p>grau/grey</p> <p>End cap for profile 1531</p> <p>Polyamid/polyamide</p> <p>0,020 kg/pc</p>	<p>4196.4</p> <p>S 30</p>
	<p>Abdeckplatte für Profil 1506</p> <p>alu mattiert/matt</p> <p>End cap for profile 1506</p> <p>Aluminium</p> <p>0,221 kg/pc</p>	<p>4225</p>

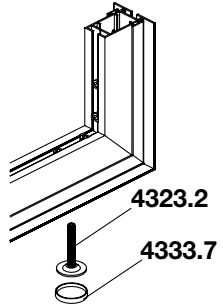
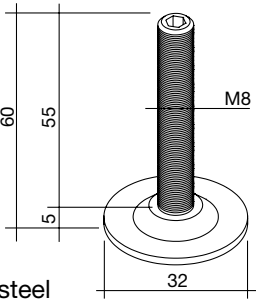
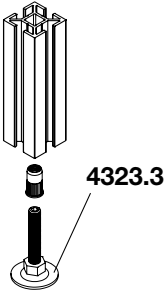
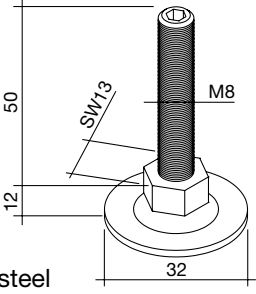
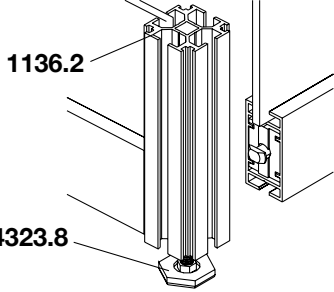
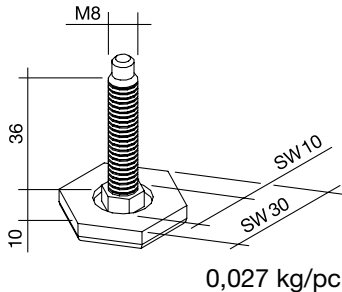
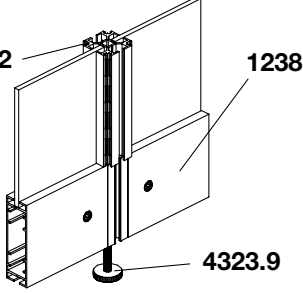
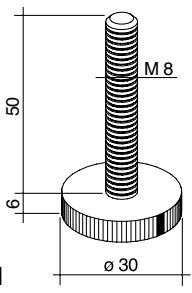
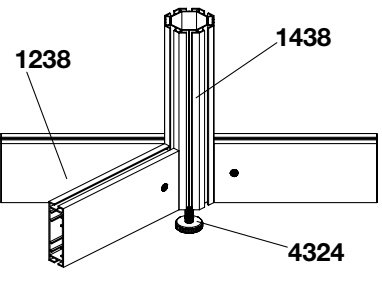
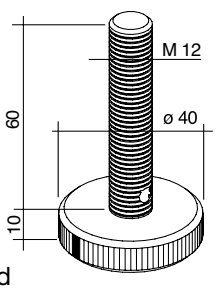
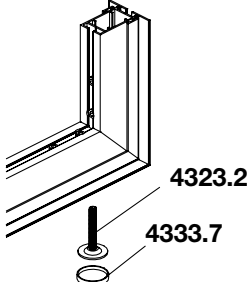
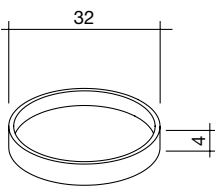
	<p>Abdeckplatte mit Glasauflage für Profile 1132/1133/1134/1135</p> <p>End cap with glass web for profile 1132/1133 1134/1135</p> <p>Polyamid/polyamide ABS galvano</p>	<p>schwarz/black grau/grey weiss/white</p> <p>4260.3 *4260.4 4260.7</p> <p>*Auslaufend/ discontinued</p> <p>0,005 kg/pc</p> <p>S 30</p>
	<p>Abdeckplatte für Profil 1531</p> <p>End cap for profile 1531</p> <p>Polyamid/polyamide</p>	<p>schwarz/black</p> <p>4262.3</p> <p>Auslaufend/ discontinued</p> <p>0,014 kg/pc</p> <p>S 30</p>
	<p>Abdeckplatte für Stromschiene</p> <p>End cap for electrical rail</p> <p>Polyamid</p>	<p>grau/grey</p> <p>4269.4</p> <p>0,009 kg/pc</p> <p>S 30</p>
	<p>Abdeckplatte für Profil 1542</p> <p>End cap for profile 1542</p> <p>ABS galvano</p>	<p>schwarz/black grau/grey</p> <p>4278.3 4278.4</p> <p>0,010 kg/p</p> <p>S 30</p>
	<p>Abdeckplatte für Profil 1545</p> <p>End cap for profile 1545</p> <p>ABS galvano</p>	<p>schwarz/black grau/grey</p> <p>4280.3 4280.4</p> <p>0,009 kg/pc</p> <p>S 30</p>
	<p>Abdeckplatte für Profil 1545</p> <p>End cap for profile 1545</p> <p>ABS galvano</p>	<p>grau/grey</p> <p>4281.4</p> <p>Auslaufend/ discontinued</p> <p>0,007 kg/pc</p> <p>S 30</p>

 <p>4286 1400</p>	<p>Abdeckplatte für Profil 1400</p> <p>End cap for profile 1400</p>	 <p>schwarz/black grau/grey</p> <p>ABS galvano</p> <p>0,007 kg/pc</p>	<p>*4286.3 4286.4</p> <p>*Auslaufend/ discontinued</p> <p>S 30</p>
 <p>4287 1400 1236</p>	<p>Abdeckplatte für Profil 1400</p> <p>End cap for profile 1400</p>	 <p>schwarz/black grau/grey</p> <p>ABS galvano</p> <p>0,006 kg/pc</p>	<p>*4287.3 4287.4</p> <p>*Auslaufend/ discontinued</p> <p>S 30</p>
 <p>4288 1404 1238</p>	<p>Abdeckplatte für Profil 1404</p> <p>End cap for profile 1404</p>	 <p>schwarz/black grau/grey</p> <p>ABS galvano</p> <p>0,022 kg/pc</p>	<p>*4288.3 *4288.4</p> <p>*Auslaufend/ discontinued</p> <p>S 30</p>
 <p>4291 1679</p>	<p>Abdeckplatte für Profil 1679</p> <p>End cap for profile 1679</p>	 <p>schwarz/black grau/grey</p> <p>ABS galvano</p> <p>0,003 kg/p</p>	<p>*4291.3 4291.4</p> <p>*Auslaufend/ discontinued</p> <p>S 30</p>
 <p>4292 1689</p>	<p>Abdeckplatte für Profil 1689</p> <p>End cap for profile 1689</p>	 <p>glanzverchromt/chromed vergoldet/gold plated schwarz/black grau/grey weiss/white</p> <p>ABS galvano</p> <p>0,002 kg/pc</p>	<p>4292.0 4292.2 4292.3 4292.4 4292.7</p> <p>S 30</p>
 <p>1134 5071 4297</p>	<p>Abdeckplatte für Ecktablarträger 5071/5072</p> <p>End cap for corner shelf bracket 5071/5072</p>	 <p>grau/grey</p> <p>Polyamid</p> <p>0,005 kg/pc</p>	<p>4297.4</p> <p>Auslaufend/ discontinued</p> <p>S 30</p>

	<p>Bodengleiterhülse Gewinde M8, für Profile 1130/1131/1132/1133/1134 1135/1136/1337/1338/1339</p> <p>Food socket thread M8, for profile 1130/1131/1132/1133/1134 1135/1136/1337/1338/1339</p> <p>11SMnPb30+C galvanisch verzinkt / galvanized</p>	<p>0,057 kg/pc</p>	<p>4303.1</p> <p>S 30</p>
	<p>Bodengleiterhülse Gewinde M8, mit Gummiring für Profile 1130/1131/1132/1133/1134 1135/1136/1337/1338/1339</p> <p>Food socket thread M8, with rubber ring for profile 1130/1131/1132/1133/1134 1135/1136/1337/1338/1339</p> <p>11SMnPb30+C galvanisch verzinkt / galvanized</p>	<p>0,014 kg/pc</p>	<p>4304</p> <p>S 30</p>
	<p>Bodengleiterhülse Gewinde M8, mit Gummiring für Profile 1130/1131/1132/1133/1134 1135/1136/1337/1338/1339</p> <p>Food socket thread M8, with rubber ring for profile 1130/1131/1132/1133/1134 1135/1136/1337/1338/1339</p> <p>11SMnPb30+C galvanisch verzinkt / galvanized</p>	<p>0,005 kg/pc</p>	<p>4309</p> <p>S 30</p>
	<p>Bodengleiterhülse Gewinde M12, für Profil 1144</p> <p>Food socket thread M12, for profile 1144</p> <p>11SMnPb30+C galvanisch verzinkt / galvanized</p>	<p>0,044 kg/pc</p>	<p>4310</p> <p>S 40</p>
	<p>Bodengleiterhülse Gewinde M8, für Profil 1545</p> <p>Food socket thread M8, for profile 1544</p> <p>11SMnPb30+C galvanisch verzinkt / galvanized</p>	<p>0,041 kg/pc</p>	<p>4310.1</p> <p>S 30</p>
	<p>Bodengleiterhülse Gewinde M8, für Profil 1400</p> <p>Food socket thread M8, for profile 1400</p> <p>11SMnPb30+C galvanisch verzinkt / galvanized</p>	<p>0,015 kg/pc</p>	<p>4310.3</p> <p>S 30</p>

	<p>Bodengleiterhülse Gewinde M12, für Profil 1436</p> <p>Food socket thread M12, for profile 1436</p> <p>11SMnPb30+C galvanisch verzinkt/galvanized</p>		<p>4312</p> <p>0,138 kg/pc</p> <p>S 30</p>
	<p>Bodengleiterhülse Gewinde M8, für Profil 1441</p> <p>Food socket thread M8, for profile 1441</p> <p>11SMnPb30+C galvanisch verzinkt/galvanized</p>		<p>4312.3</p> <p>0,091 kg/pc</p> <p>S 30</p>
	<p>Bodengleiterhülse Gewinde M8, für Profil 1542</p> <p>Food socket thread M8, for profile 1542</p> <p>11SMnPb30+C galvanisch verzinkt/galvanized</p>		<p>4313.1</p> <p>0,106 kg/pc</p> <p>S 30</p>
	<p>Bodengleiterhülse Gewinde M5, für Profile 1400/1420</p> <p>Food socket thread M5 for profile 1400/1420</p> <p>11SMnPb30+C galvanisch verzinkt/galvanized</p>		<p>4313.2</p> <p>0,017 kg/pc</p> <p>S 30</p>
	<p>Bodengleiterhülse Gewinde M8, für Profil 1438</p> <p>Food socket thread M8, for profile 1438</p> <p>11SMnPb30+C galvanisch verzinkt/galvanized</p>		<p>4315</p> <p>0,400 kg/pc</p> <p>S 30</p>
	<p>Bodengleiterhülse Gewinde M12, für Profile 1142/1144/1145</p> <p>Food socket thread M12, for profile 1142/1144/1145</p> <p>Aluminium</p>		<p>4319</p> <p>0,022 kg/pc</p> <p>S 40</p>

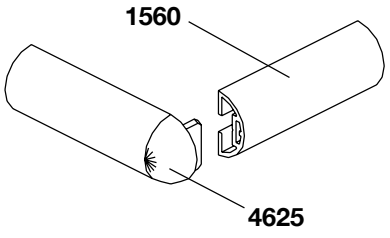

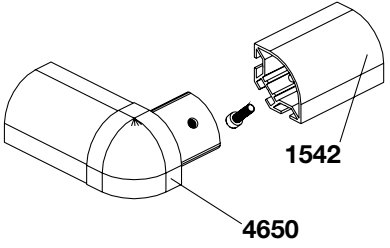
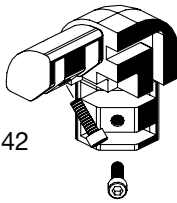
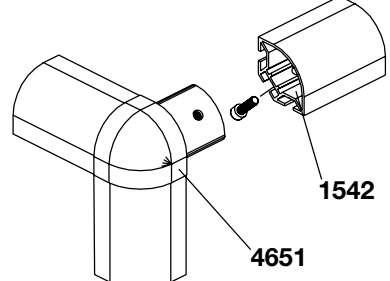
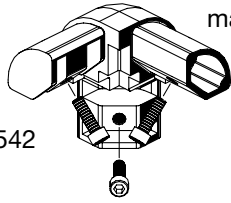
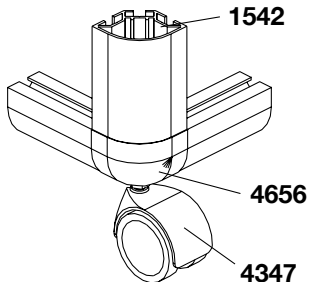
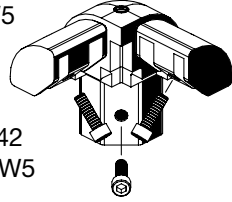
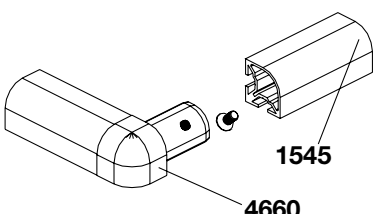
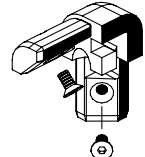
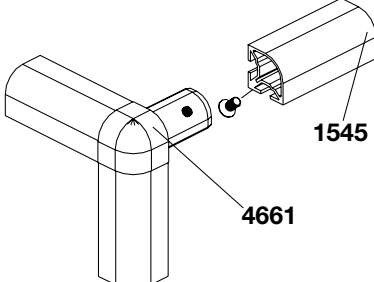
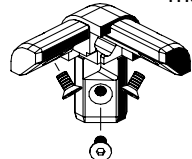
	<p>Bodengleiter Gewinde M12x30 für 4312/4315/4319</p> <p>Food thread M12x30 for 4312/4315/4319</p> <p>11SMnPb30+C galvanisch verzinkt/galvanized</p>	<p>0,072 kg/pc</p> <p>S 30/40</p>
	<p>Bodengleiter Gewinde M5x22 für 4313.2</p> <p>Food thread M5x22 for 4313.2</p> <p>11SMnPb30+C galvanisch verzinkt/galvanized</p>	<p>0,015 kg/pc</p> <p>S 30</p>
	<p>Bodengleiter Gewinde M8x50 für 4304/4309/4313.1</p> <p>Food thread M8x50 for 4304/4309/4313.1</p> <p>11SMnPb30+C galvanisch verzinkt/galvanized</p>	<p>0,030 kg/pc</p> <p>S 30</p>
	<p>Bodengleiter Gewinde M8x20 für 4304/4309/4313.1</p> <p>Food thread M8x20 for 4304/4309/4313.1</p> <p>11SMnPb30+C galvanisch verzinkt/galvanized</p>	<p>0,021 kg/pc</p> <p>S 30</p>
	<p>Bodengleiter Gewinde M8x30 für 4304/4309/4313.1</p> <p>Food thread M8x30 for 4304/4309/4313.1</p> <p>11SMnPb30+C galvanisch verzinkt/galvanized</p>	<p>0,042 kg/pc</p> <p>S 30</p>

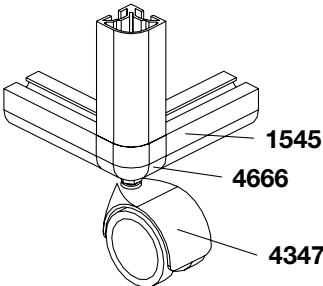
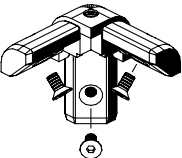
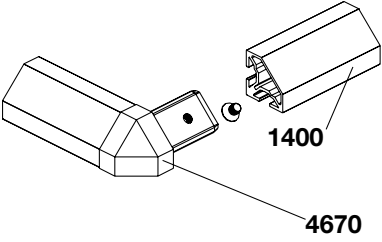
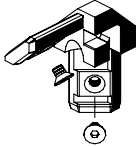
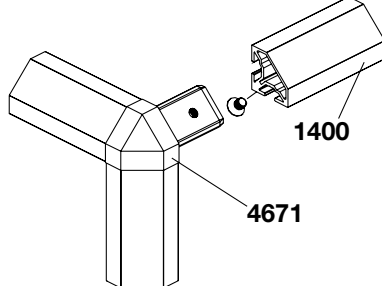
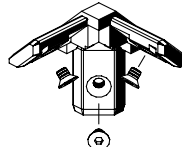
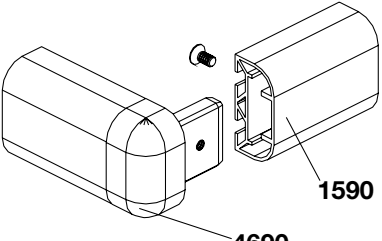
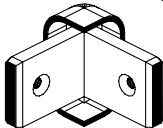
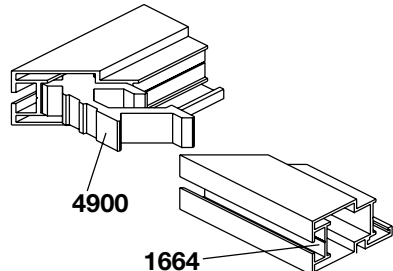
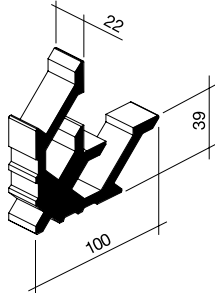
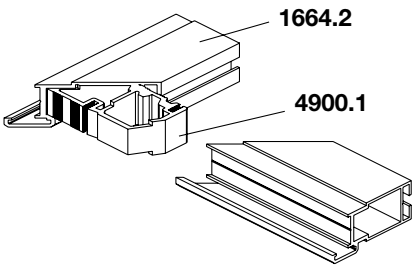
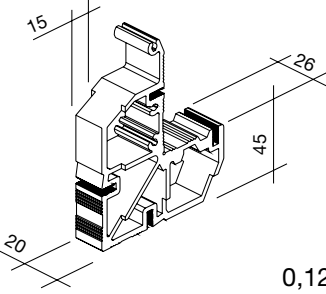
 <p>4323.2 4333.7</p>	<p>Bodengleiter Gewinde M8x55 Innensechskant SW4</p> <p>Food thread M8x55 Hexagonal inside SW4</p> <p>Stahl verzinkt/galvanized steel</p>	 <p>60 55 5 32 M8</p> <p>0,026 kg/pc</p>	<p>4323.2</p> <p>S 30</p>
 <p>4323.3</p>	<p>Bodengleiter Gewinde M8x50 Innensechskant SW4 Mutter SW13</p> <p>Food thread M8x50 Hexagonal inside SW4 Nut SW13</p> <p>Stahl verzinkt/galvanized steel</p>	 <p>50 12 32 M8 SW13</p> <p>0,031 kg/pc</p>	<p>4323.3</p> <p>S 30</p>
 <p>1136.2 4323.8</p>	<p>Bodengleiter Gewinde M8x36 für 4304/4309/4313.1</p> <p>Food thread M8x36 for 4304/4309/4313.1</p> <p>11SMnPb30+C galvanisch verzinkt/galvanized PVC</p>	 <p>36 10 M8 SW10 SW30</p> <p>0,027 kg/pc</p>	<p>4323.8</p> <p>S 30</p>
 <p>1136.2 1238 4323.9</p>	<p>Bodengleiter Gewinde M8x50 für 4304/4309/4313.1</p> <p>Food thread M8x50 for 4304/4309/4313.1</p> <p>11SMnPb30+C galvanisch verzinkt/galvanized</p>	 <p>50 6 ø 30 M8</p> <p>0,048 kg/pc</p>	<p>4323.9</p> <p>S 30</p>
 <p>1238 1438 4324</p>	<p>Bodengleiter Gewinde M12x60 für 4312/4315</p> <p>Food thread M12x60 for 4312/4315</p> <p>11SMnPb30+C galvanisch verzinkt/galvanized</p>	 <p>60 10 M12 ø 40</p> <p>0,135 kg/pc</p>	<p>4324</p> <p>S 30</p>
 <p>4323.2 4333.7</p>	<p>Abdeckkappe passend auf 4323.3</p> <p>End cap fits to 4323.3</p> <p>PVC</p>	 <p>32 4</p> <p>0,002 kg/pc</p>	<p>4333.7</p> <p>S 30</p>

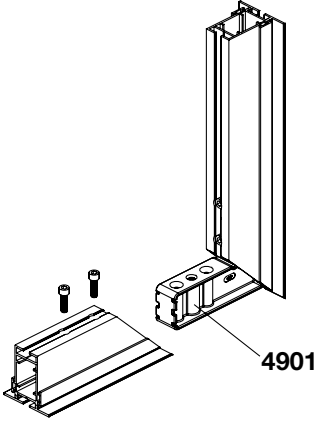
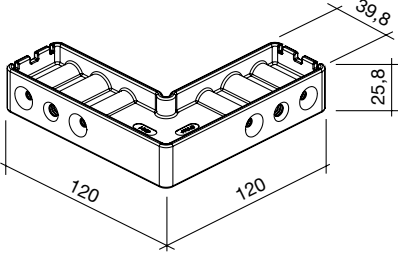
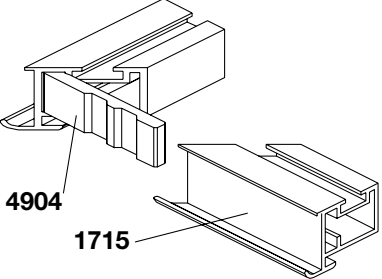
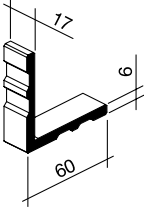
	<p>Doppellenkrolle mit Gewindestift M8 für 4304/4309/4313.1 Rollen Ø 50 mm</p> <p>Double Castor with set screw M8 for 4304/4309/4313.1 castor Ø 50 mm</p>	<p>0,080 kg/pc</p>	<p>4347</p> <p>S 30</p>
	<p>Doppellenkrolle mit Feststeller und Gewindestift M8 für 4304/4309/4313.1 Rollen Ø 50 mm</p> <p>Double Castor with locking and set screw M8 for 4304/4309/4313.1 castor Ø 50 mm</p>	<p>0,088 kg/pc</p>	<p>4347.1</p> <p>S 30</p>
	<p>Schiebetürrolle für Profile 1679/1689</p> <p>Sliding door castor for profile 1679/1689</p>	<p>0,017 kg/pc</p>	<p>4351</p> <p>S 30</p>
	<p>Bodenwinkel 2 Gewinde M6; 1 Gew. Stift M6x6 902711</p> <p>Floor corner 2 threads M6; 1 setscrew M6x6 902711</p> <p>S235JRG2 galvanisch verzinkt /galvanized</p>	<p>0,040 kg/pc</p>	<p>4426</p> <p>S 30/40/60</p>

	<p>Eckwinkel für Profil 1703</p> <p>Corner angle for profile 1703</p> <p>Stahl galvanisch verzinkt/steel galvanized</p> <p>0,036 kg/pc</p>	<p>4429</p>
	<p>Vierkantverbinder 2 Gewinde M6 mit Gewindestiften M6x8 902712</p> <p>Square connector 2 threads M6; 1 setscrew M6x8 902712</p> <p>S235JRG2 galvanisch verzinkt/galvanized</p> <p>0,124 kg/pc</p>	<p>4513</p> <p>S 30</p>
	<p>Vierkantverbinder mit Kugelarretierung und 1 Gew. Stift M6x8 902712</p> <p>Square connector with ball stop and 1 setscrew M6x8 902712</p> <p>S235JRG2 galvanisch verzinkt/galvanized</p> <p>0,150 kg/pc</p>	<p>4515</p> <p>S 30</p>
	<p>Vierkantverbinder für Profile 1142/1144/1145</p> <p>Square connector for profile 1142/1144/1145</p> <p>Aluminium</p> <p>0,166 kg/pc</p>	<p>4524</p> <p>S 40</p>
	<p>Vierkantverbinder für Profil mit 10x10 mm Kern mit Gewindestiften M6x8 902712</p> <p>Square connector for profile with 10x10 mm core 1 setscrew M6x8 902712</p> <p>Aluminium</p> <p>0,044 kg/pc</p>	<p>4525</p>
	<p>Eckwinkel für Profile 1236/1238</p> <p>Mitre-joint connector for profile 1236/1238</p> <p>Aluminium</p> <p>0,049 kg/pc</p>	<p>4526</p> <p>S 30</p>

<p>4527 1246</p>	<p>Eckwinkel für Profile 1246/1248</p> <p>Mitre-joint connector for profile 1246/1248</p> <p>Aluminium</p> <p>0,066 kg/pc</p>	<p>4527</p> <p>S 40</p>
<p>4528 1236</p>	<p>Eckwinkel flach für Profile 1236/1238</p> <p>Mitre-joint connector for profile 1236/1238</p> <p>Aluminium</p> <p>0,056 kg/pc</p>	<p>4528</p> <p>S 30</p>
<p>4529 1246</p>	<p>Eckwinkel flach für Profile 1246/1248</p> <p>Mitre-joint connector for Profile 1246/1248</p> <p>Aluminium</p> <p>0,073 kg/pc</p>	<p>4529</p> <p>S 40</p>
<p>4575 1236</p>	<p>Flachwinkel, Paar 90° mit 8 Senkbohrschrauben für Profile 1236/1238</p> <p>Mitre-joint connector 90° with 8 tapping screw for profile 1236/1238</p> <p>Aluminium</p> <p>0,045 kg/pc</p>	<p>4575</p> <p>S 30</p>
<p>4589 1134</p>	<p>Vierkantverbinder für beliebigen Winkel 180°-30° für Profile mit 10,1 x 10,1 Kern</p> <p>Square connector for any angle 180°-30° for profile with 10,1 x 10,1 box</p> <p>S235JRG2 galvanisch verzinkt/galvanized</p> <p>0,071 kg/pc</p>	<p>4589</p> <p>S 30</p>
<p>4591 1134</p>	<p>Vierkantverbinder 135° Square connector 135°</p> <p>S235JRG2 galvanisch verzinkt/galvanized</p> <p>0,122 kg/pc</p>	<p>4591</p> <p>S 30</p>

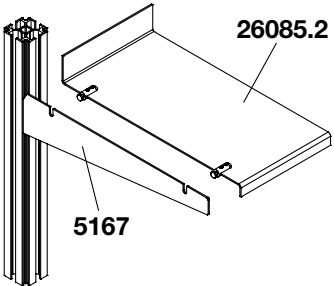
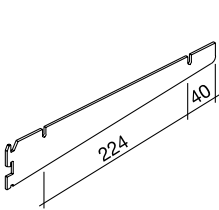
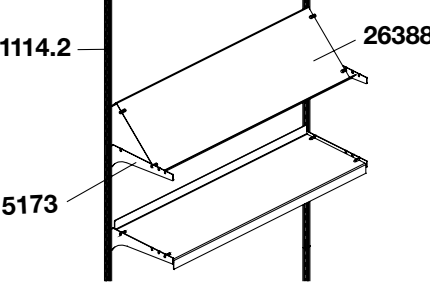
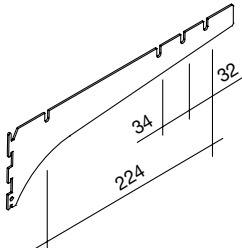
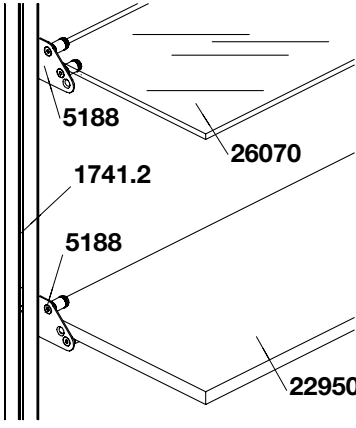
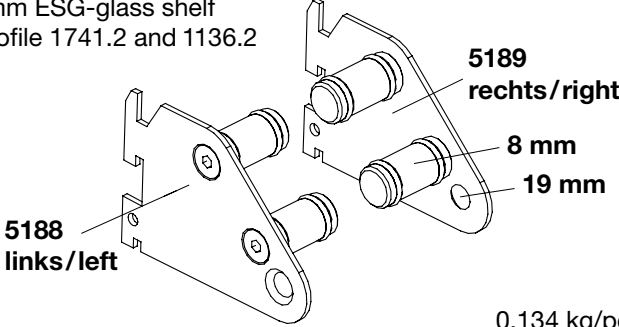
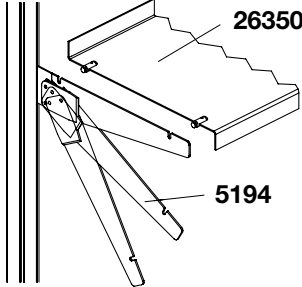
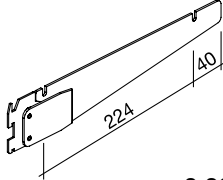
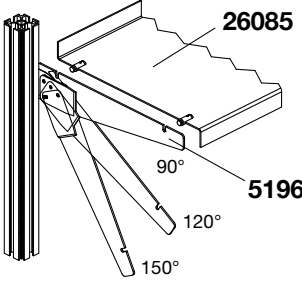
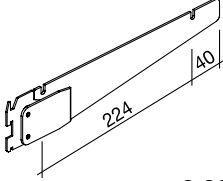
 <p>1560 4625</p>	<p>Kugelecke 2 Abgänge für Profil 1560</p> <p>glanzverchromt/chromet grau/grey</p> <p>Spherical corner piece 2-way for profile 1560</p>  <p>Polyamid/ABS galvano</p>	<p>4625.0 4625.4</p> <p>0,004 kg/pc</p> <p>S 30</p>
 <p>1542 4650</p>	<p>Kugeleckknoten 2 Abgänge für Profil 1542 SW5</p> <p>glanzverchromt/chromet plated, glossy finish matt verchromt/chromet plated, satin finish</p> <p>Spherical corner piece 2-way for profile 1542 SW5</p>  <p>Zink-Druckguss/zinc die-casting</p>	<p>*4650.0 *4650.1</p> <p>*Auslaufend/ discontinued</p> <p>0,642 kg/pc</p> <p>S 30</p>
 <p>1542 4651</p>	<p>Kugeleckknoten 3 Abgänge für Profil 1542 SW5</p> <p>glanzverchromt/chromet plated, glossy finish matt verchromt/chromet plated, satin finish</p> <p>Spherical corner piece 3-way for profile 1542 SW5</p>  <p>Zink-Druckguss/zinc die-casting</p>	<p>*4651.0 *4651.1</p> <p>*Auslaufend/ discontinued</p> <p>0,771 kg/pc</p> <p>S 30</p>
 <p>1542 4656 4347</p>	<p>Kugeleckknoten 3 Abgänge für Profil 1542 mit 1 Gew. M8, SW5</p> <p>matt verchromt/chromet plated, satin finish</p> <p>Spherical corner piece 3-way for profile 1542 with 1 thread M8, SW5</p>  <p>Zink-Druckguss/zinc die-casting</p>	<p>4656.1</p> <p>Auslaufend/ discontinued</p> <p>0,771 kg/pc</p> <p>S 30</p>
 <p>1545 4660</p>	<p>Kugeleckknoten 2 Abgänge für Profil 1545 SW4</p> <p>glanzverchromt/chromet plated, glossy finish matt verchromt/chromet plated, satin finish goldfarbig/ gold coloured</p> <p>Spherical corner piece 2-way for profile 1545 SW4</p>  <p>Zink-Druckguss/zinc die-casting</p>	<p>*4660.0 4660.1 *4660.2</p> <p>*Auslaufend/ discontinued</p> <p>0,255 kg/pc</p> <p>S 30</p>
 <p>1545 4661</p>	<p>Kugeleckknoten 3 Abgänge für Profil 1545 SW4</p> <p>glanzverchromt/chromet plated, glossy finish matt verchromt/chromet plated, satin finish goldfarbig/ gold coloured</p> <p>Spherical corner piece 3-way for profile 1545 SW4</p>  <p>Zink-Druckguss/zinc die-casting</p>	<p>4661.0 4661.1 4661.2</p> <p>0,318 kg/pc</p> <p>S 30</p>

	<p>Kugeleckknoten 3 Abgänge für Profil 1545 mit 1 Gew. M8, SW4</p> <p>Spherical corner piece 3-way for profile 1545 with 1 thread M8, SW4</p>	<p>glanzverchromt/chromet plated, glossy finish matt verchromt/chromet plated, satin finish goldfarbig/ gold coloured</p>  <p>Zink-Druckguss/zinc die-casting</p>	<p>4666.0 4666.1 4666.2</p> <p>0,318 kg/pc</p> <p>S 30</p>
	<p>45°-Eckknoten 2 Abgänge für Profil 1400 SW4</p> <p>45°-Corner piece 2-way for profile 1400 SW4</p>	<p>glanzverchromt/chromet plated, glossy finish matt verchromt/chromet plated, satin finish goldfarbig/ gold coloured</p>  <p>Zink-Druckguss/zinc die-casting</p>	<p>*4670.0 4670.1 4670.2</p> <p>*Auslaufend/ discontinued</p> <p>0,172 kg/pc</p> <p>S 30</p>
	<p>45°-Eckknoten 3 Abgänge für Profil 1400 SW4</p> <p>45°-Corner piece 3-way for profile 1400 SW4</p>	<p>glanzverchromt/chromet plated, glossy finish matt verchromt/chromet plated, satin finish goldfarbig/ gold coloured</p>  <p>Zink-Druckguss/zinc die-casting</p>	<p>4671.0 4671.1 4671.2</p> <p>0,211 kg/pc</p> <p>S 30</p>
	<p>Eckknoten 2 Abgänge für Profil 1590 SW4</p> <p>Corner piece 2-way for profile 1590 SW4</p>	<p>glanzverchromt/chromet plated, glossy finish matt verchromt/chromet plated, satin finish</p>  <p>Zink-Druckguss/zinc die-casting</p>	<p>*4690.0 4690.1</p> <p>*Auslaufend/ discontinued</p> <p>0,380 kg/pc</p> <p>S 30</p>
	<p>Eckverbinder für Profil 1664</p> <p>Mitre-joint connector for profile 1664</p>	 <p>Aluminium</p>	<p>4900</p> <p>0,151 kg/pc</p> <p>S 30/40</p>
	<p>Eckverbinder für Profil 1664.2</p> <p>Mitre-joint connector for profile 1664.2</p>	 <p>Aluminium</p>	<p>4900.1</p> <p>0,126 kg/pc</p>

	<p>Eckwinkel passend in Rahmenprofil 1741/1741.2/1236/1238 mit 4 Stück Zyl. Schr. M6x20 900638</p> <p>Corner angle fits in frame profile 1741/1741.2/1236/1238 with 4 pcs Cyl. screw M6x20 900638</p> 	<p>4901</p>
	<p>Eckverbinder für Profil 1715</p> <p>Mitre-joint connector for profile 1715</p> 	<p>4904 Auslaufend/ discontinued</p>
	<p>Zink-Druckguss/zinc die-casting</p> <p>0,415 kg/pc</p>	
	<p>Aluminium</p> <p>0,027 kg/pc</p>	<p>S 30</p>

	<p>Spannvorrichtung komplett für Profil mit 10x10mm Kern</p> <p>Tension assembly complete for profile with 10x10mm core</p> <p>Stahl galvanisch verzinkt/steel galvanized 0,083 kg/pc</p>	<p>4910</p>
	<p>Tablarträger inkl. Verschluss passende Nocken 5205</p> <p>Brackets incl. lock suitable tappet 5205</p> <p>L 180 mm L 230 mm L 280 mm L 330 mm L 380 mm</p> <p>Aluminium</p> <p>180 mm 0,225 kg/pc 230 mm 0,270 kg/pc 280 mm 0,315 kg/pc 330 mm 0,389 kg/pc 380 mm 0,612 kg/pc</p>	<p>5011 5012 5013 5014 5015</p> <p>S 30/40/60</p>
	<p>Ecktablarträger mit max. 6 mm Element passende Nocken 5205</p> <p>Corner bracket with max 6 mm panels suitable tappet 5205</p> <p>L 264 mm L 334 mm</p> <p>Aluminium</p> <p>264 mm 0,386 kg/pc 334 mm 0,485 kg/pc</p>	<p>5071 5072</p> <p>S 30</p>
	<p>Ecktablarträger mit max. 6 mm Element</p> <p>Corner bracket with max. 6 mm panels</p> <p>Aluminium</p> <p>0,037 kg/pc</p>	<p>5077</p> <p>S 30</p>

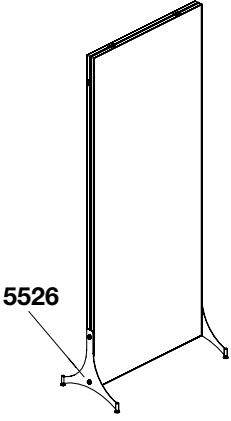
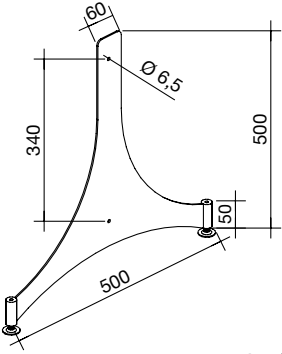
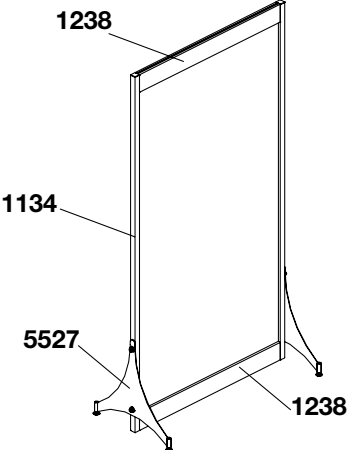
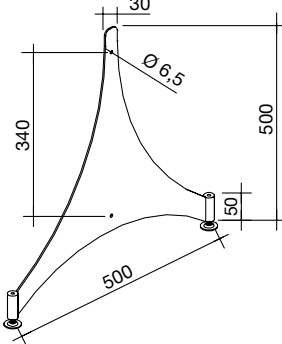
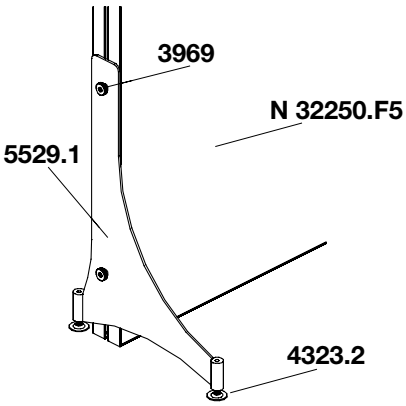
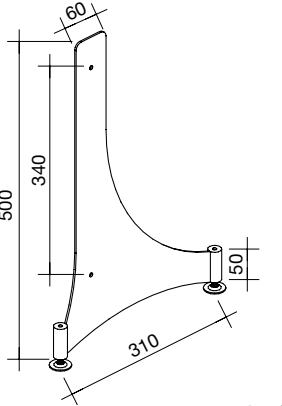
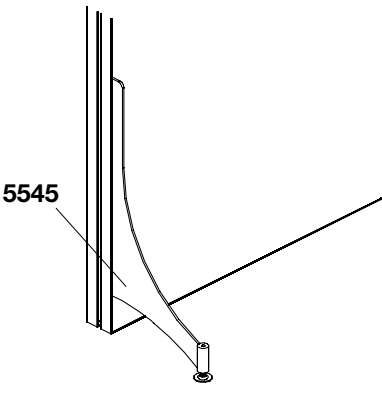
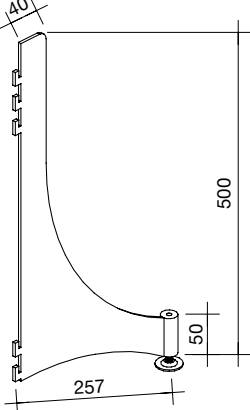
	<p>Ecktablarträger mit max. 6 mm Element</p> <p>Corner bracket with max. 6 mm panels</p> <p>Aluminium</p> <p>0,072 kg/pc</p>	<p>5078</p> <p>S 30</p>
	<p>Ecktablarträger komplett mit max. 6 mm Element</p> <p>Corner bracket complete with max. 6 mm panels</p> <p>Aluminium</p> <p>0,088 kg/pc</p>	<p>5079</p> <p>S 30</p>
	<p>Konsole für Profil 1741.2 weiss RAL 9016</p> <p>Console for profile 1741.2 white RAL 9016</p> <p>Stahl /steel 2 mm</p> <p>0,215 kg/pc</p>	<p>5157.5</p> <p>S 30</p>
	<p>Konsole für Profil 1741.2 weiss RAL 9016</p> <p>Console for profile 1741.2 white RAL 9016</p> <p>Stahl /steel 2 mm</p> <p>5158 = 0,218 kg/pc, 5159 = 0,220 kg/pc</p>	<p>5158 5159</p> <p>S 30</p>

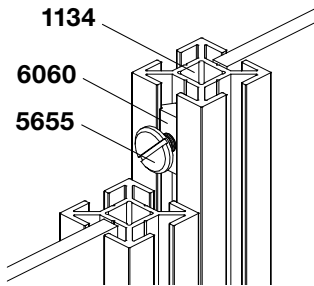
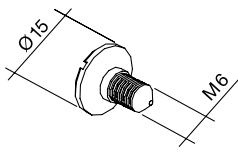
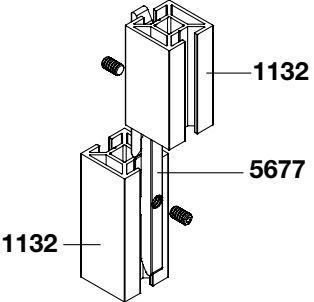
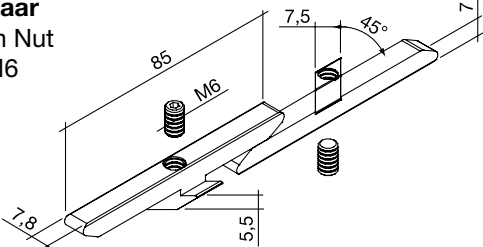
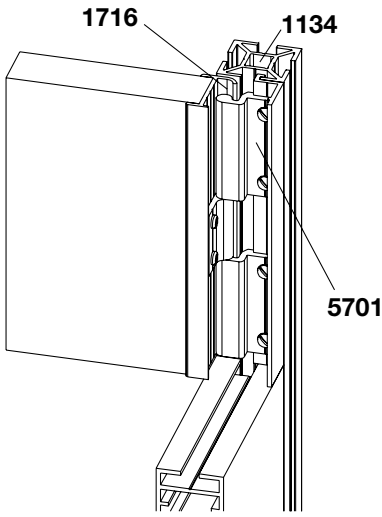
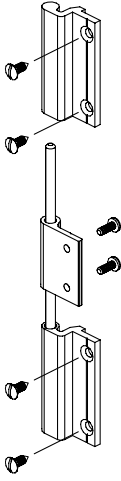
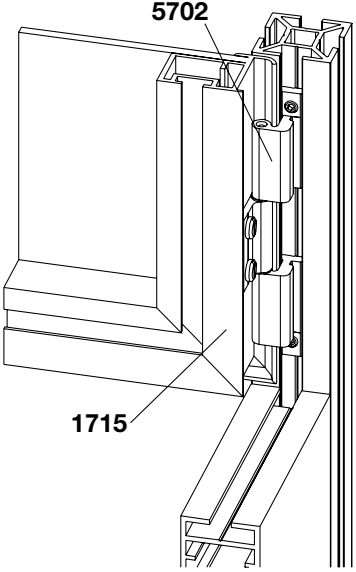
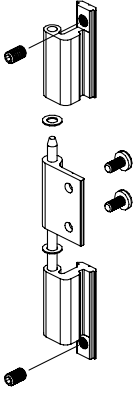
 <p>26085.2 5167</p>	<p>Konsole für Profil 1136.2 weiss RAL 9016</p> <p>Console for profile 1136.2 white RAL 9016</p> <p>Stahl /steel 2 mm</p>  <p>90° 0,210 kg/pc 120° 0,205 kg/pc 135° 0,206 kg/pc</p>	<p>5167</p> <p>5168</p> <p>5169</p>
 <p>1114.2 26388 5173</p>	<p>Konsole für Profil 1114.2 weiss RAL 9016</p> <p>Console for profile 1114.2 white RAL 9016</p> <p>Stahl /steel 2 mm</p> 	<p>5173</p> <p>S 30</p>
 <p>5188 1741.2 5188 26070 22950</p>	<p>Tablarträger 90° verstellbar für 8 mm und 19 mm Tablare max. 20 kg Flächenbelastung bei 8 mm ESG-Glastablar für Profil 1741.2 und 1136.2</p> <p>Adjustable shelf bracket 90° for 8 mm and 19 mm shelves max. 20 kg surface loading at 8 mm ESG-glass shelf for profile 1741.2 and 1136.2</p> <p>inks/left rechts/right</p>  <p>5188 links/left 5189 rechts/right 8 mm 19 mm</p> <p>0,134 kg/pc</p>	<p>5188</p> <p>5189</p>
 <p>26350 5194</p>	<p>Konsole verstellbar 90°/120°/150° für 1741.2 weiss RAL 9016</p> <p>Adjustable console 90°/120°/150° for 1741.2 white RAL 9016</p> <p>Stahl/steel 2 mm</p>  <p>0,396 kg/pc</p>	<p>5194</p> <p>S 30</p>
 <p>26085 5196 90° 120° 150°</p>	<p>Konsole verstellbar 90°/120°/150° für 1136.2</p> <p>Adjustable console 90°/120°/150° for 1136.2</p> <p>Stahl/steel 2 mm</p>  <p>0,390 kg/pc</p>	<p>5196</p> <p>S 30</p>

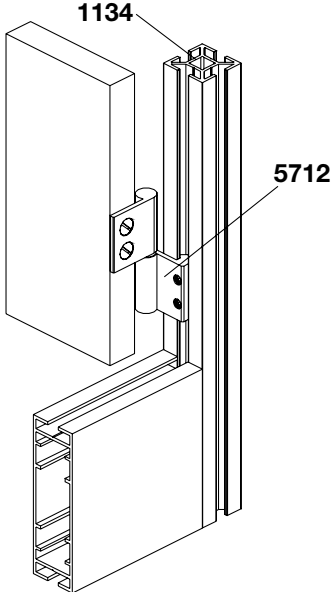
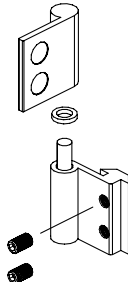
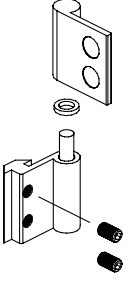
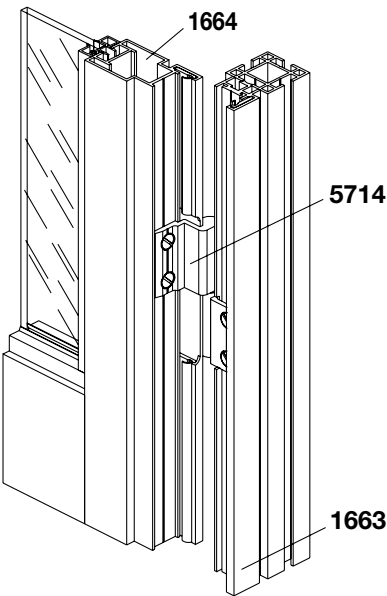
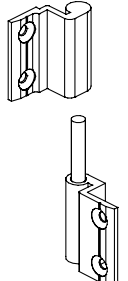
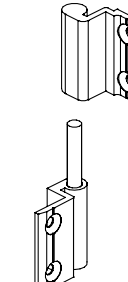
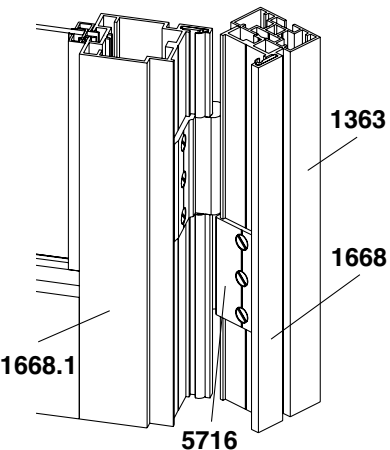
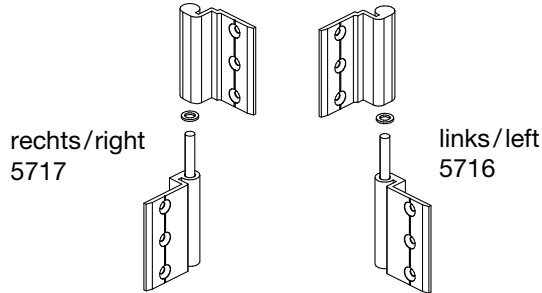
<p>5205 5013</p>	<p>Gumminocken für Glasauflage, M5 für 5011-5015</p> <p>Rubber shelf support for glass-support, M5 for 5011-5015</p> <p>Stahl, Gummi/steel, rubber</p>	<p>schwarz/black transparent</p> <p>0,005 kg/pc</p>	<p>5205 5205.5</p> <p>S 30/40/60</p>
<p>5230 5013</p>	<p>Gummipilz für Glasauflage für 5011-5015</p> <p>Rubber bumper for glass-support, for 5011-5015</p> <p>Gummi/rubber</p>	<p>0,001 kg/pc</p>	<p>5230.3</p> <p>S 30/40/60</p>
<p>1134 5305 1604</p>	<p>Konsole 90° zum Aufschieben von 1603/1604</p> <p>Console 90° to slide in of 1603 /1604</p> <p>Aluminium</p>	<p>0,114 kg/pc</p>	<p>5305</p> <p>S 30/40/60</p>
<p>1134 5306 1604</p>	<p>Konsole 15° schräg zum Aufschieben von 1603/1604</p> <p>Console 15° inclined to slide in of 1603/1604</p> <p>Aluminium</p>	<p>0,129 kg/pc</p>	<p>5306</p> <p>S 30/40/60</p>
<p>1134 5307 1604</p>	<p>Konsole 30° schräg zum Aufschieben von 1603/1604</p> <p>Console 30° inclined to slide in of 1603 /1604</p> <p>Aluminium</p>	<p>0,150 kg/pc</p>	<p>5307</p> <p>S 30/40/60</p>

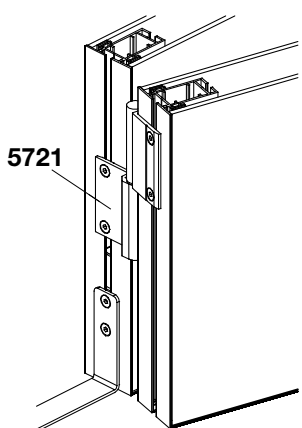
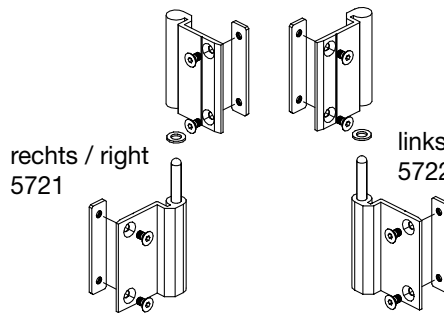
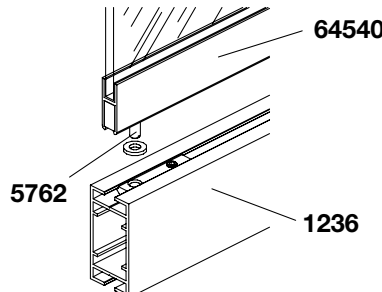
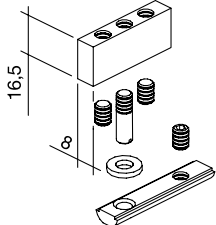
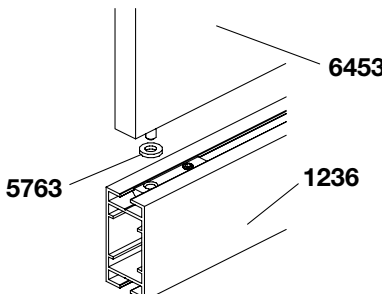
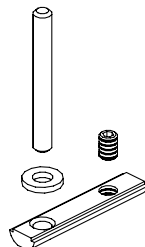
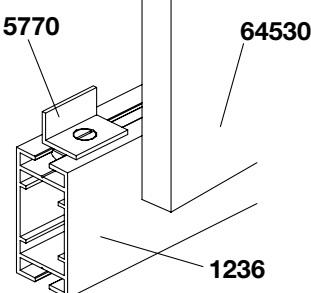
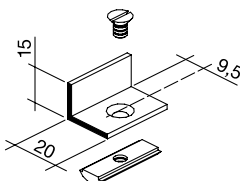
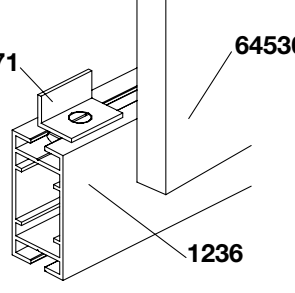
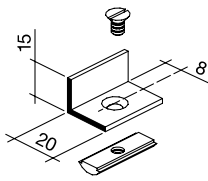
	<p>Konsole 45° schräg zum Aufschieben von 1603/1604</p> <p>Console 45° inclined to slide in of 1603 /1604</p> <p>Aluminium</p> <p>0,153 kg/pc</p>	<p>5308</p> <p>S 30/40/60</p>
	<p>Plattenhalter komplett Führung seitlich für Profil 1703</p> <p>Panel holder complete guide lateral for profile 1703</p> <p>Aluminium</p> <p>0,023 kg/pc</p>	<p>5352</p>
	<p>Plattenhalter komplett mit Auflage Führung seitlich für Profil 1703</p> <p>Panel holder complete with support guide lateral for profile 1703</p> <p>Aluminium</p> <p>0,023 kg/pc</p>	<p>5353</p>
	<p>Plattenhalter komplett mit Auflage Führung seitlich für Profil 1703</p> <p>Panel holder complete with support guide lateral for profile 1703</p> <p>Aluminium</p> <p>0,126 kg/pc</p>	<p>5354</p>
	<p>Einhängenoeken für Bohrung Ø 7x20 mit Konsolen 5121-23</p> <p>Insert tappet for drilled hole Ø 7x20 with console 5121-23</p> <p>11SMnPb30+C galvanisch verzinkt /galvanized</p> <p>0,014 kg/pc</p>	<p>5373</p> <p>S 30</p>
	<p>Auflagewinkel für 16 mm Boden</p> <p>Support for 16 mm floor</p> <p>Aluminium</p>	<p>5377</p> <p>S 30</p>

	<p>Tablarträger für Profil 1780.1/1780.2</p> <p>support clip for profile 1780.1/1780.2</p> <p>Aluminium</p> <p>0,003 kg/pc</p>	<p>5378</p> <p>S 30/40/60</p>
	<p>Tablarhalter komplett für Glasauflage mit einschwenkbarem Nutenstein für 8,2 mm Nuten</p> <p>Support clip complete for glass shelves with twist-in sliding block for 8,2 mm grooves</p> <p>Aluminium</p> <p>0,010 kg/pc</p>	<p>5385</p> <p>S 30/40/60</p>
	<p>Tablarbolzen für 8 mm Glastablar passend in 5157</p> <p>Shelf pin for 8 mm glass shelf fits in 5157</p> <p>11SMnPb30+C Stahl verzinkt/galvanized steel</p> <p>0,034kg/pc</p>	<p>5388</p>
	<p>Fuss mit verstellbarem Gleiter</p> <p>Foot with adjustable glider</p> <p>Aluminium</p> <p>L = 230 mm L = 280 mm L = 330 mm</p> <p>L 230 = 0,816 kg/pc L 280 = 1,026 kg/pc L 330 = 1,255 kg/pc</p>	<p>5522 5523 5524</p> <p>S 30/40/60</p>

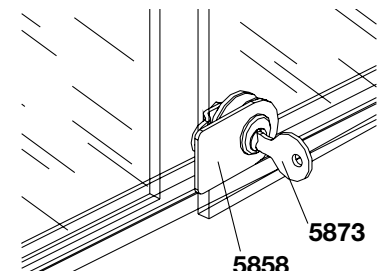
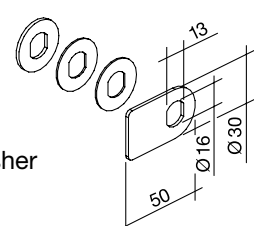
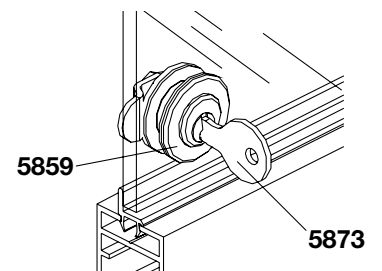
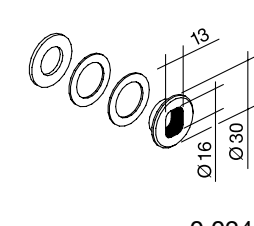
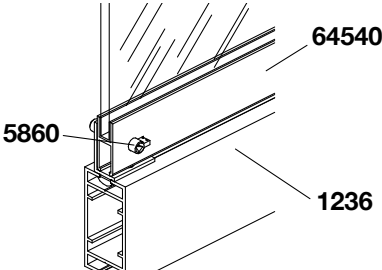
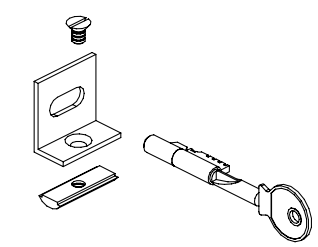
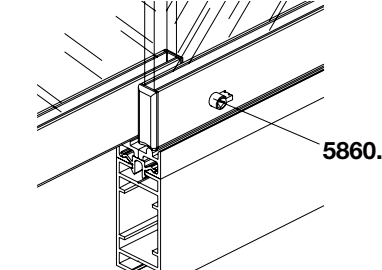
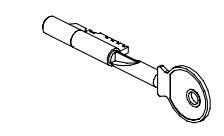
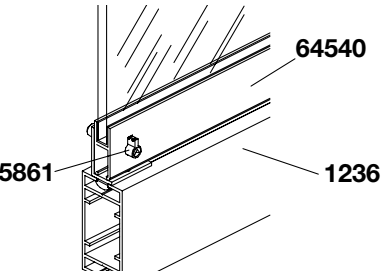
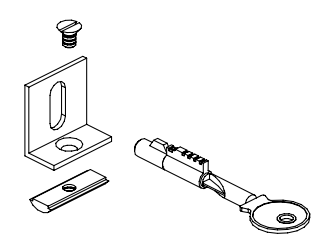
 <p>5526</p>	<p>Fuss inkl. 2x Verschluss 3966 2x Stellfuss 4323.3 pulverbeschichtet RAL 9006 passende Rollen 900088/89</p> <p>Foot includes 2 locks 3966 2x foot 4323.3 powder coated RAL 9006 suitable rolls 900088/89</p> <p>Stahl/steel</p>	 <p>1,771 kg/pc</p>	<p>5526</p>
 <p>1238 1134 5527</p>	<p>Fuss für 30 mm inkl. 2x Verschluss 3966 2x Stellfuss 4323.3 pulverbeschichtet RAL 9006 passende Rollen 900088/89</p> <p>Foot for 30 mm includes 2 locks 3966 2x foot 4323.3 powder coated RAL 9006 suitable rolls 900088/89</p> <p>Stahl/steel</p>	 <p>1,928 kg/pc</p>	<p>5527</p> <p>S 30</p>
 <p>3969 N 32250.F5 5529.1 4323.2</p>	<p>L-Fuss inkl. 2x Verschluss 3966 2x Stellfuss 4323.3 pulverbeschichtet RAL 9006 passende Rollen 900088/89</p> <p>L-foot includes 2 locks 3966 2x foot 4323.3 powder coated RAL 9006 suitable rolls 900088/89</p> <p>Stahl/steel</p>	 <p>1,533 kg/pc</p>	<p>5529</p>
 <p>5545</p>	<p>Fuss, einseitig inkl. 1x Stellfuss 4323.3 pulverbeschichtet RAL 9006 für Rahmen gestanzt</p> <p>Foot, one-sided includes 1x setting foot 4323.3 powder coated RAL 9006 punched for frame</p> <p>Stahl/steel</p>	 <p>0,686 kg/pc</p>	<p>5545</p>

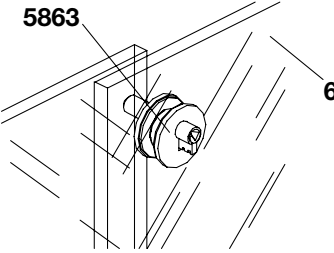
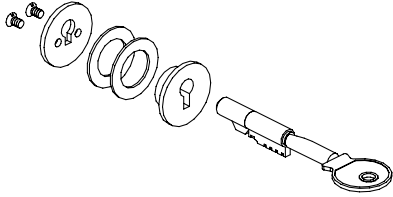
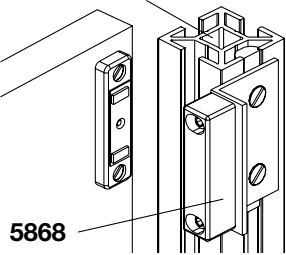
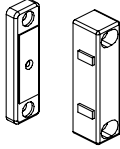
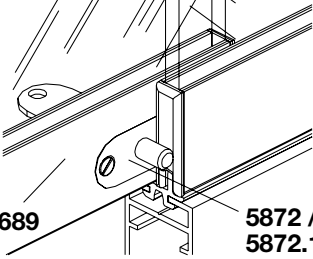
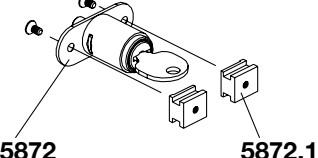
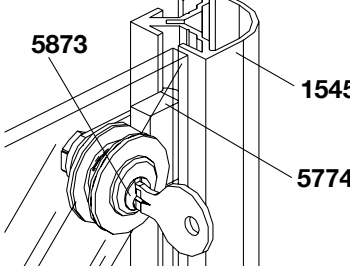
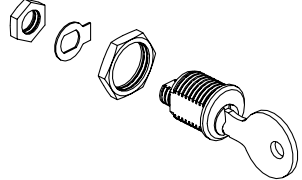
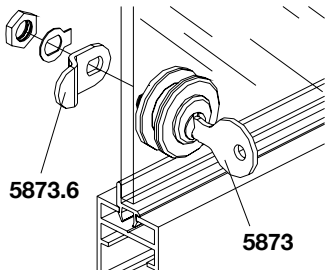
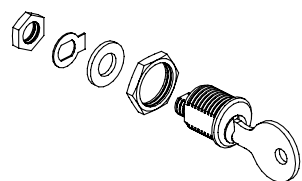
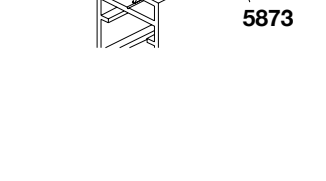
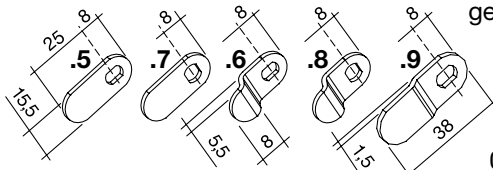
	<p>Einhängebolzen als Stellwandverbinder für Nutenstein 6060</p> <p>Insert tappet for connection of partitions, slot wedge 6060</p> <p>11SMnPb30+C Stahl verzinkt/galvanized steel</p> 	<p>5655</p> <p>0,007 kg/pc</p> <p>S 30</p>
	<p>Profilverbinder, Paar passend in 8,2 mm Nut mit Gewindestift M6</p> <p>Profile link, pair suitably in 8.2 mm of groove with grubscrew M6</p> 	<p>5677</p> <p>Zink-Druckguss/zinc die-casting</p> <p>0,064 kg/pc</p> <p>S 30</p>
	<p>Scharnier rechts oder links für Profil 1716</p> <p>Hinge left or right for profile 1716</p> 	<p>5701</p> <p>Aluminium</p> <p>0,045 kg/pc</p> <p>S 30</p>
	<p>Scharnier rechts oder links für Profil 1715</p> <p>Hinge left or right for profile 1715</p> 	<p>5702</p> <p>Aluminium</p> <p>0,038 kg/pc</p> <p>S 30</p>

	<p>Scharnier links gebandet, M6 für Schranktüren</p> <p>Hinge left, M6 for cupboard door</p>		<p>5712</p> <p>Aluminium</p> <p>0,052 kg/pc</p> <p>S 30</p>
	<p>Scharnier rechts gebandet, M6 für Schranktüren</p> <p>Hinge right, M6 for cupboard door</p>		<p>5713</p> <p>Aluminium</p> <p>0,048 kg/pc</p> <p>S 30</p>
	<p>Scharnier links gebandet, M6 für Profile 1663/1664/1665</p> <p>Hinge left, M6 for profile 1663/1664/1665</p>		<p>5714</p> <p>Aluminium</p> <p>0,112 kg/pc</p> <p>S 30/40/60</p>
	<p>Scharnier rechts gebandet, M6 für Profile 1663/1664/1665</p> <p>Hinge right, M6 for profile 1663/1664/1665</p>		<p>5715</p> <p>Aluminium</p> <p>0,112 kg/pc</p> <p>S 30/40/60</p>
	<p>Scharnier für Profile 1668/1668.1</p> <p>Hinge für profile 1668/1668.1</p>		<p>links/left rechts/right</p> <p>*5716 *5717</p> <p>*Auslaufend/ discontinued</p> <p>Aluminium</p> <p>0,222 kg/pc</p>

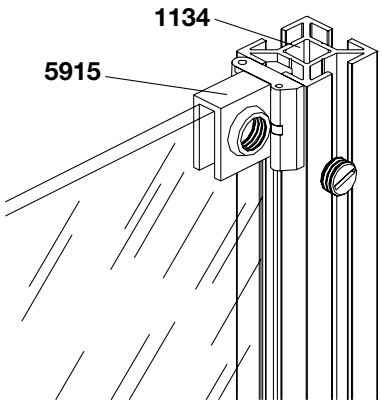
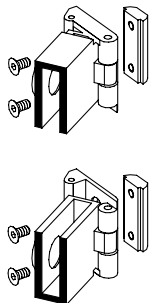
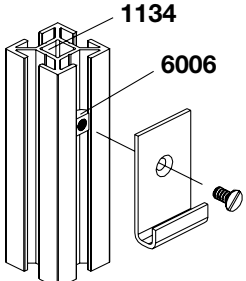
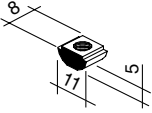
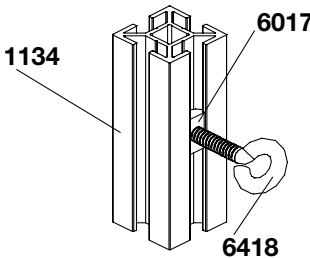
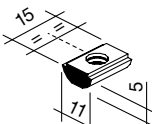
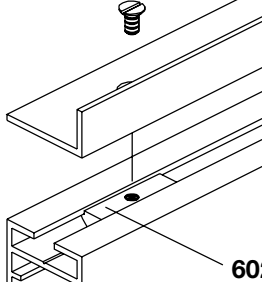
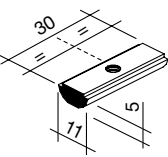
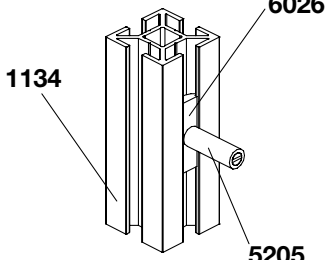
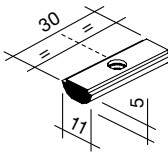
 <p>5721</p>	<p>Scharnier komplett inkl. Nutenstein 6078 und Senkschraube 900927</p> <p>Complete Hinge including slot wedge 6078 and countersunk screw 900927</p>  <p>rechts / right 5721 links / left 5722</p>	<p>rechts/right links/left</p> <p>5721 5722</p> <p>Aluminium</p> <p>0,279 kg/pc</p>
 <p>64540</p> <p>5762</p> <p>1236</p>	<p>Zapfenband für Glasflügeltüre mit 1679 in Profil mit 8,2 mm Nut</p> <p>Suctionband for glass wing door with 1679 in profile with 8,2 mm groove</p>  <p>16,5</p> <p>8</p>	<p>5762</p> <p>Aluminium, Stahl/steel</p> <p>0,020 kg/pc</p> <p>S 30</p>
 <p>64530</p> <p>5763</p> <p>1236</p>	<p>Zapfenband für Holztüre mit 16 mm in Profil mit 8,2 mm Nut</p> <p>Suctionband for wooden door with 16 mm in profile with 8,2 mm groove</p> 	<p>5763</p> <p>Aluminium, Stahl/steel</p> <p>0,005 kg/pc</p> <p>S 30</p>
 <p>5770</p> <p>64530</p> <p>1236</p>	<p>Anschlagwinkel für Holzflügeltüre 19 mm</p> <p>Stop for wooden wing door 19 mm</p>  <p>15</p> <p>20</p> <p>9,5</p>	<p>5770</p> <p>Aluminium, Stahl/steel</p> <p>0,008 kg/pc</p> <p>S 30</p>
 <p>5771</p> <p>64530</p> <p>1236</p>	<p>Anschlagwinkel für Holzflügeltüre 16 mm</p> <p>Stop for wooden wing door 16 mm</p>  <p>15</p> <p>20</p> <p>8</p>	<p>5771</p> <p>Aluminium, Stahl/steel</p> <p>0,008 kg/pc</p> <p>S 30</p>

	<p>Anschlag für Türe mit 5873.2/5873.3</p> <p>Stop for door with 5873.2/5873.3</p> <p>Aluminium, Stahl/steel</p> <p>0,010 kg/pc</p>	<p>5774</p> <p>S 30</p>
	<p>Anschlag für Doppeltüre</p> <p>Stop for double wing door</p> <p>Aluminium</p> <p>0008 kg/pc</p>	<p>5776</p> <p>S 30</p>
	<p>Anschlag für Glastüre mit 1679, mit MTS-Zylinder in 8,2 mm Nut</p> <p>Stop for glas-door with profile 1679 and MTS-cylinder for 8,2 mm grooves</p> <p>Aluminium</p> <p>0,012 kg/pc</p>	<p>5777</p> <p>S 30</p>
	<p>Schiebetürgriff Ø 37 mm</p> <p>Sliding door handle Ø 37 mm</p> <p>0,030 kg/pc</p>	<p>5843</p>
	<p>Schiebetürgriff zum Aufkleben</p> <p>Sliding door handle selfadhesive</p> <p>PVC</p> <p>0,003 kg/pc</p>	<p>5844.3 5844.4</p> <p>schwarz/black grau/grey</p>
	<p>Einbauscheibenpaar mit Gummischeiben für Zylinderschloss 5873/5873.1</p> <p>Sleeve with rubber washer for cylinder lock 5873/5873.1</p> <p>Stahl, Gummi/Steel, rubber</p> <p>0,018 kg/pc</p>	<p>5857</p>

 <p>5858 5873</p>	<p>Einbauscheibenpaar für 2-flügelige Türen mit Gummidichtung für Zylinderschloss 5873/5873.1</p> <p>Sleeve for 2 swing door with rubber washer for cylinder lock 5873/5873.1</p>  <p>Stahl, Gummi/Steel, rubber</p> <p>0,028 kg/pc</p>	<p>5858</p>
 <p>5859 5873</p>	<p>Einbauhülse Bohrung Ø 21 mm für Zylinderschloss 5873/5873.1</p> <p>Sleeve drilled hole Ø 21 mm for cylinder lock 5873/5873.1</p>  <p>Stahl, Gummi/Steel, rubber</p> <p>0,024 kg/pc</p>	<p>5859</p>
 <p>5860 64540 1236</p>	<p>Steckschloss mit Alu-Winkel und Nutenstein für Zapfenband 5762</p> <p>Socket spanner with alu angle and sliding block for suctionband</p>  <p>Aluminium, Stahl/steel</p> <p>0,042 kg/pc</p>	<p>5860</p>
 <p>5860.1</p>	<p>Steckschloss</p> <p>Socket spanner</p>  <p>Stahl/steel</p> <p>0,030 kg/pc</p>	<p>5860.1</p>
 <p>5861 64540 1236</p>	<p>Steckschloss mit Alu-Winkel und Nutenstein für Zapfenband 5762</p> <p>Socket spanner with alu angle and sliding block for suctionband</p>  <p>Aluminium, Stahl/steel</p> <p>0,042 kg/pc</p>	<p>5861</p>

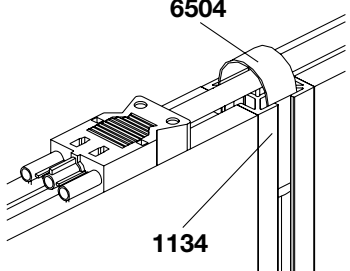
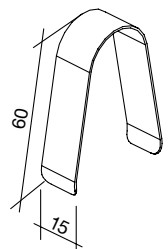
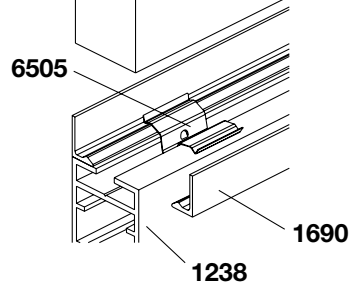
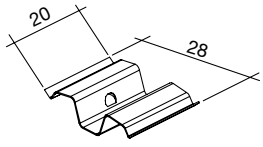
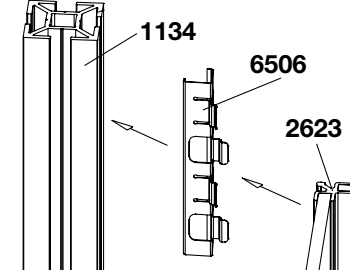
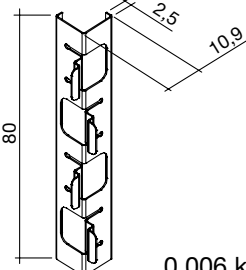
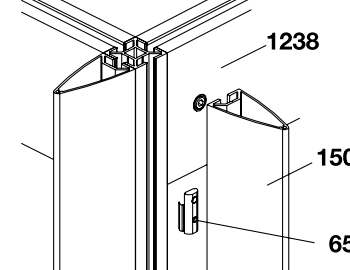
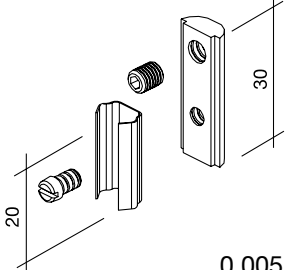
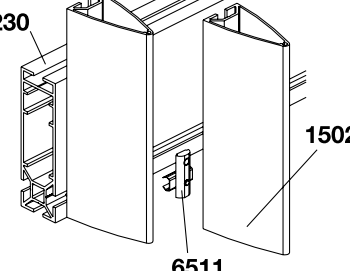
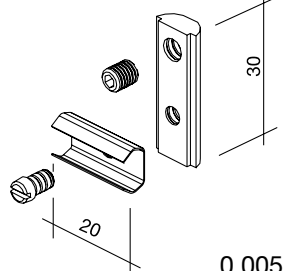
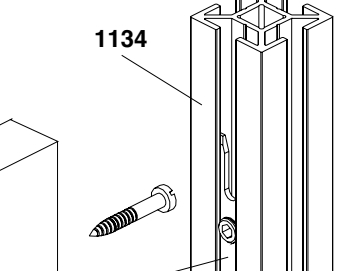
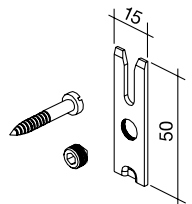
 <p>5863 64555</p>	<p>Steckschloss für Schiebetüren</p> <p>Socket spanner for sliding doors</p>  <p>Stahl/steel</p> <p>0,048 kg/pc</p>	<p>5863</p>
 <p>1134 5868</p>	<p>Magnetschnäpper zu Zapfenband 5763</p> <p>Magnet catch lock for pivot joint 5763</p>  <p>0,024 kg/pc</p>	<p>5868</p>
 <p>1689 5872 / 5872.1</p>	<p>Druckzylinder DL für Profil 1689</p> <p>Cylinder lock (German version) for profile 1689</p>  <p>Zylinder/cylinder 2 Auflagen kompl./ 2 mounting plates compl.</p> <p>0,056 kg/pc</p>	<p>5872 5872.1</p>
 <p>5873 1545 5774</p>	<p>Dom Zylinder ohne Zunge passend zu 5859</p> <p>Dom-cylinder lock holding plate fitting sleeve 5859</p>  <p>links/left rechts/right</p> <p>0,053 kg/pc</p>	<p>5873 5873.1</p>
 <p>5873.6 5873</p>	<p>Dom Zylinder mit U-Scheibe ohne Zunge, für Anschlag 5774 passend zu 5859</p> <p>Dom-cylinder lock with washer holding plate fitting sleeve 5859</p>  <p>links/left rechts/right</p> <p>0,053 kg/pc</p>	<p>5873.2 5873.3</p>
 <p>5873.6 5873</p>	<p>Zunge passend zu 5873/5873.1</p> <p>Holding plate fitting sleeve 5873/5873.1</p>  <p>gerade/streight gekröpft/bent gerade/streight gekröpft/bent gekröpft/bent</p> <p>0,007 kg/pc</p>	<p>5873.5 5873.6 5873.7 5873.8 5873.9</p>

	<p>Zylinder Hebelschloss gekröpfter Riegel Rosette vernickelt, 180° Schliessweg bis 8 mm Glas</p> <p>Cylinder-leverlock cranked locking bar rosette nickel plate, 180° closing until 8 mm glass</p> <p>0,063 kg/pc</p>	<p>5874</p> <p>Auslaufend/ discontinued</p>
	<p>Zylinder Hebelschloss gekröpfter Riegel, für 2-flügelige Türen Rosette vernickelt, 180° Schliessweg bis 8 mm Glas</p> <p>Cylinder-leverlock cranked locking bar, for 2 wing-doors rosette nickel plate, 180° closing until 8 mm glass</p> <p>0,111 kg/pc</p>	<p>5875</p> <p>Auslaufend/ discontinued</p>
	<p>Druckzylinder Zylinder/cylinder 2 Auflagen kompl./ 2 mounting plates compl. für Profil 1679/for profile 1679 2 Auflagen kompl./ 2 mounting plates compl. für Profil 1689/for profile 1689</p> <p>Cylinder lock</p> <p>5876 5876.1 / .3</p>	<p>5876 5876.1</p> <p>5876.3</p>
	<p>Scharnier mit Abdeckplatte für 6 mm Elemente Bohrung 26 mm</p> <p>Hinge with end cap for 6 mm wood or glass drill hole 26 mm</p> <p>0,051 kg/pc</p>	<p>5912.0 5912.3</p>

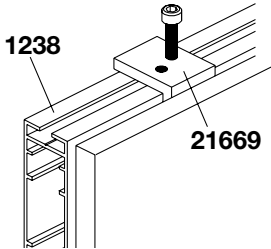
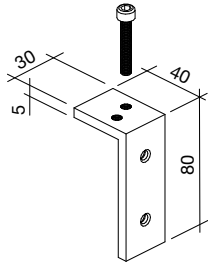
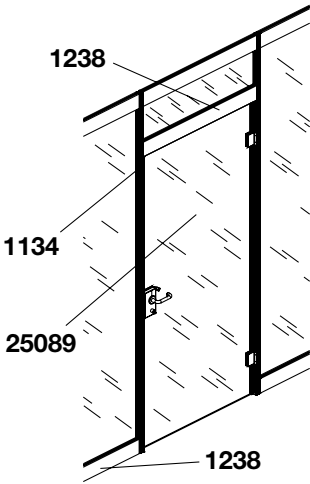
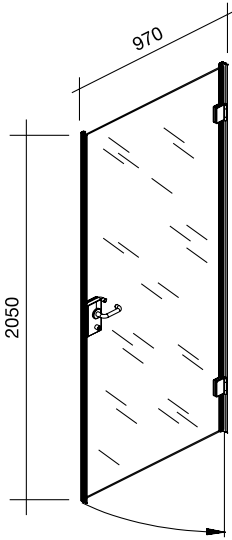
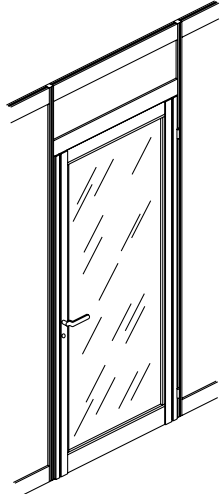
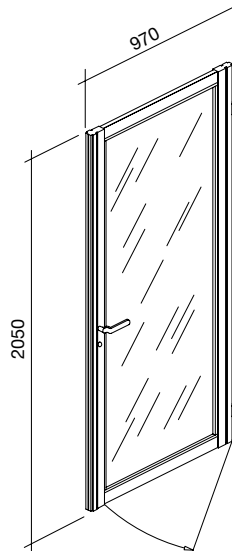
	<p>Glastür-Scharnierpaar kompl. mit 2 Nutensteinen 4 Schrauben für Glasdicke 5-6 mm</p> <p>Glass-door hinges pair compl. with 2 sliding blocks 4 screws for glass-thickness 5-6 mm</p>  <p>Zinkdruckguss vernickelt/ zinc die-casting, nickel plated</p> <p style="text-align: right;">0,075 kg/pc</p>	<p style="text-align: right;">5915</p>
	<p>Nutenstein 1 Gewinde M5 1 Gewindestift M 5x6; 902706</p> <p>Sliding block 1 thread M5 1 threaded pin M 5x6; 902706</p> <p>Aluminium</p> <p style="text-align: right;">0,002 kg/pc</p>	<p style="text-align: right;">6006</p>  <p style="text-align: right;">S 30/40/60</p>
	<p>Nutenstein 1 Gewinde M6 1 Gewindestift M 6x6; 902711</p> <p>Sliding block 1 thread M6 1 threaded pin M 6x6; 902711</p> <p>Aluminium</p> <p style="text-align: right;">0,002 kg/pc</p>	<p style="text-align: right;">6017</p>  <p style="text-align: right;">S 30/40</p>
	<p>Nutenstein 1 Gewinde M4</p> <p>Sliding block 1 thread M4</p> <p>Aluminium</p> <p style="text-align: right;">0,005 kg/pc</p>	<p style="text-align: right;">6025</p>  <p style="text-align: right;">S 30/40/60</p>
	<p>Nutenstein 1 Gewinde M5 1 Gewindestift M 5x6; 902706</p> <p>Sliding block 1 thread M5 1 threaded pin M 5x6; 902706</p> <p>Aluminium</p> <p style="text-align: right;">0,004 kg/pc</p>	<p style="text-align: right;">6026</p>  <p style="text-align: right;">S 30/40/60</p>

	<p>Nutenstein 2 Gewinde M6 2 Gewindestift M 6x6; 902711</p> <p>Sliding block 2 thread M6 2 threaded pin M 6x6; 902711</p> <p>Aluminium</p>	<p>0,007 kg/pc</p> <p>S 30/40/60</p>
	<p>Salmiaknutenstein Gewinde M5 für 8,2 mm Nuten</p> <p>Salmiak sliding block thread M5 for 8,2 mm grooves</p> <p>galvanisch verzinkt/galvanized</p>	<p>0,004 kg/pc</p> <p>S 30/40/60</p>
	<p>Salmiaknutenstein Gewinde M6 für 8,2 mm Nuten</p> <p>Salmiak sliding block thread M6 for 8,2 mm grooves</p> <p>galvanisch verzinkt/galvanized</p>	<p>0,004 kg/pc</p> <p>S 30/40/60</p>
	<p>Nutenstein 2 Gewinde M5 2 Gewindestift M 5x6; 902706</p> <p>Sliding block 2 thread M5 2 threaded pin M 5x6; 902706</p> <p>Aluminium</p>	<p>0,011 kg/pc</p> <p>S 30/40/60</p>
	<p>Nutenstein 1 Gewinde M6</p> <p>Sliding block 1 thread M6</p> <p>Aluminium</p>	<p>0,003 kg/pc</p> <p>S 30/40/60</p>
	<p>Nutenstein 1 Gewinde M5, mit Federblech für Fixierung</p> <p>Sliding block 1 thread M5, with spring plate</p> <p>Stahl galvanisch verzinkt/steel galvanized</p>	<p>0,003 kg/pc</p> <p>S 30/40/60</p>

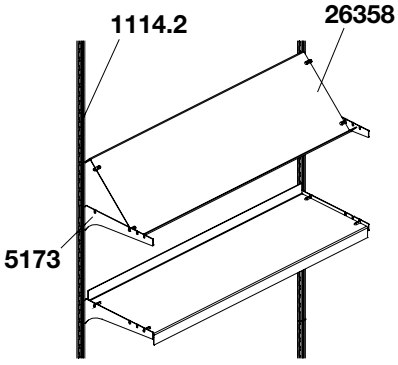
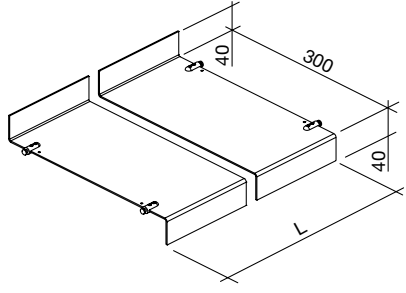
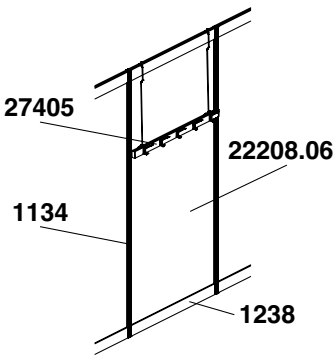
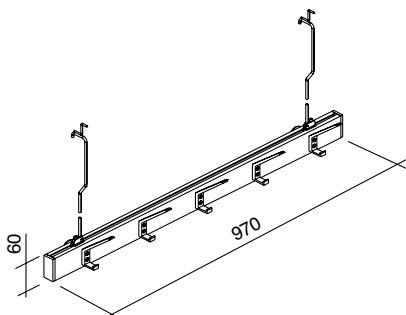
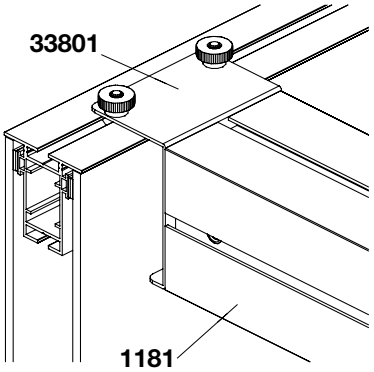
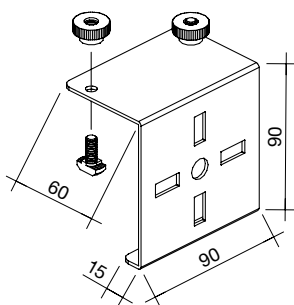
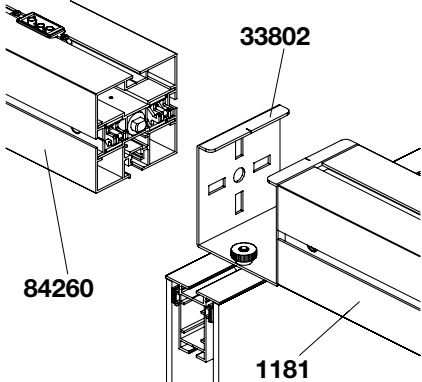
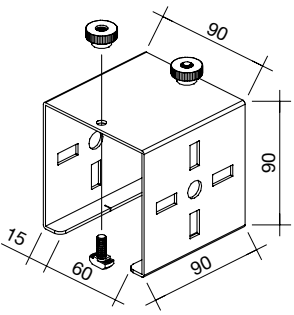
	<p>Nutenstein 1 Gewinde M6</p> <p>Sliding block 1 thread M6</p> <p>S235JRG2 galvanisch verzinkt/galvanized</p> <p>0,017 kg/pc</p>	<p>6075</p> <p>S 30/40/60</p>
	<p>Nutenstein 1 Gewinde M6</p> <p>Sliding block 1 thread M6</p> <p>S235JRG2 galvanisch verzinkt/galvanized</p> <p>0,012 kg/pc</p>	<p>6075.1</p> <p>S 30/40/60</p>
	<p>Nutenstein 2 Gewinde M6</p> <p>Sliding block 2 thread M6</p> <p>S235JRG2 galvanisch verzinkt/galvanized</p> <p>0,017 kg/pc</p>	<p>6076</p> <p>S 30/40/60</p>
	<p>Nutenstein 2 thread M6</p> <p>Sliding block 2 thread M6</p> <p>S235JRG2 galvanisch verzinkt/galvanized</p> <p>0,029 kg/pc</p>	<p>6078</p> <p>S 30/40</p>
	<p>Bolzenschraube als Bodenbefestigung für 10 mm Kern</p> <p>Bolt screw for floor-fixation for 10 mm</p> <p>Messing blank/brass blanc</p> <p>0,012 kg/pc</p>	<p>6132</p> <p>S 30/40/60</p>
	<p>Ringschraube</p> <p>Eye bolt</p> <p>M5 Ø 8 mm M6 Ø 10 mm M8 Ø 12 mm</p> <p>Stahl/steel</p>	<p>M5 x 15 0,006 kg/pc M5 x 30 0,009 kg/pc M6 x 30 0,013 kg/pc M8 x 50 0,032 kg/pc M6 x 20 0,011 kg/pc M8 x 60 0,036 kg/pc</p> <p>6412 6417 6418 6419 6423 *6428</p> <p>*Auslaufend/ discontinued</p> <p>S 30/40/60</p>

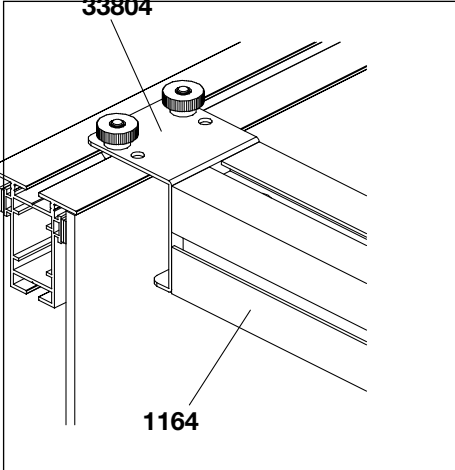
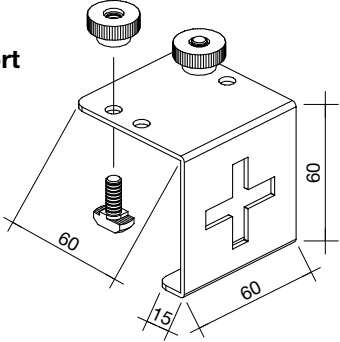
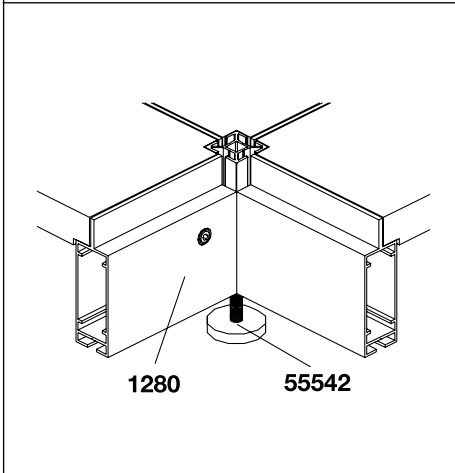
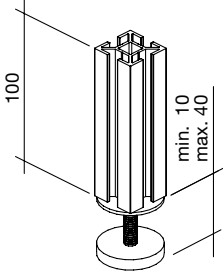
 <p>6504 1134</p>	<p>Kabelhalter passend zu Profilen 1132/1133/1134/1135</p> <p>Cable clamp suitable to profile 1132/1133/1134/1135</p>  <p>Federstahl/spring steel</p> <p>0,012 kg/pc</p>	<p>6504</p> <p>S 30</p>
 <p>6505 1238 1690</p>	<p>Klipsfeder für 8,2 mm Nuten</p> <p>Clip spring for 8,2 mm grooves</p>  <p>Federstahl/spring steel</p> <p>0,002 kg/pc</p>	<p>6505</p> <p>S 30/40/60</p>
 <p>1134 6506 2623</p>	<p>Haltefeder für Innenecke mit Profil 2623</p> <p>Spring steel for interior corner with profile 2623</p>  <p>Federstahl/spring steel</p> <p>0,006 kg/pc</p>	<p>6506</p> <p>Auslaufend/ discontinued</p>
 <p>1238 1502.1 6510</p>	<p>Blattfeder komplett längs zur Nut für 8mm Nut</p> <p>Clamping spring alongside to groove for 8 mm groove</p>  <p>0,005 kg/pc</p>	<p>6510</p>
 <p>1230 1502.1 6511</p>	<p>Blattfeder komplett quer zur Nut für 8mm Nut</p> <p>Clamping spring transverse to groove for 8 mm groove</p>  <p>0,005 kg/pc</p>	<p>6511</p>
 <p>1134</p>	<p>Bajonettverschluss ohne Schrauben 6135 u. 6136</p> <p>Bayonet lock without screws 6135 and 6136</p>  <p>Stahl-Blech/sheet steel galv. verzinkt/zinc-plated by galvanization</p> <p>0,009 kg/pc</p>	<p>6905</p> <p>Auslaufend/ discontinued</p>

	<p>Lamellenhalterung für 8,2 mm Nuten zu Profil 1501</p> <p>Fixation of lamella profile for 8,2 mm grooves to profile 1501</p> <p>0,030 kg/pc</p>	<p>6907</p> <p>Auslaufend/ discontinued</p> <p>SYMA-MOLTO</p>
	<p>Kleiderstange für Verschluss 3094</p> <p>Clothes rod for lock 3094</p> <p>Stahlrohr St35/steel tube St35 glanzverchromt/chromed plated, glossy finish</p> <p>0,870 kg/m</p>	<p>7501</p>
	<p>Vorhanggleiter für 8,2 mm Nuten</p> <p>Curtain glider for 8,2 mm grooves</p> <p>Kunststoff/PVC</p> <p>0,001 kg/pc</p>	<p>9915</p> <p>weiss/white</p> <p>S 30/40/60</p>
	<p>Vorhanggleiter für Profil 1912,</p> <p>Curtain glider for profile 1912</p> <p>Kunststoff/PVC</p> <p>0,001 kg/pc</p>	<p>9916</p> <p>weiss/white</p>
	<p>Feststeller für Profil 1912</p> <p>Clamp transparent for profile 1912</p> <p>Kunststoff/PVC</p> <p>0,001 kg/pc</p>	<p>9918</p> <p>transparent</p>
	<p>Kräuselbandhaken für Vorhanggleiter 9915</p> <p>Curtain hook for curtain glider 9915</p> <p>Kunststoff/PVC</p> <p>0,001 kg/pc</p>	<p>9919</p> <p>weiss/white</p> <p>S 30/40/60</p>

	<p>Blendenhalter verstellbar</p> <p>Fascia frame adjustable</p> <p>Aluminium</p>	 <p>0,081 kg/pc</p> <p>S 30</p> <p>21669</p>
	<p>Ganzglastüre Typ DL abschliessbar Glas 2024 x 948 x 8mm</p> <p>Lockable glass door (German version) glass 2024 x 948 x 8mm</p> <p>Bild: rechts gebandet picture: door right</p>	<p>klar/clear links/left rechts/right</p> <p>25088 25089</p> 
	<p>Türe Typ DL ohne Füllung</p> <p>Door (German version) without panel</p> <p>Bild: rechts gebandet picture: door right</p> <p>Rahmen/frame: Aluminium</p>	<p>links/left rechts/right</p> <p>25110 25111</p> 





	<p>Prospekttablar 300 mm für Konsole 5195/5173 und Profil 1114.2</p> <p>L = 968 mm L = 468 mm</p> <p>Pamphlet-shelf 300 mm for console 5195/5173 and profile 1114.2</p> <p>Aluminium</p> <p>L 968 mm = 1,561 kg/pc L 468 mm = 0,790 kg/pc</p>	<p>26083 26084</p>
	<p>Prospekttablar 300 mm für Konsole 5167 5168/5169/5196 und Profil 1136.2</p> <p>L = 958 mm L = 458 mm</p> <p>Pamphlet-shelf 300 mm for console 5167 5168/5169/5196 and profile 1136.2</p> <p>Aluminium</p> <p>L 958 mm = 1,550 kg/pc L 458 mm = 0,780 kg/pc</p>	<p>26085 26086</p>
	<p>Prospekttablar 320 mm für Profil 1638</p> <p>L = 468 mm L = 968 mm</p> <p>Pamphlet-shelf 320 mm for profile 1638</p> <p>Aluminium</p> <p>L 468 mm = 0,970 kg/pc L 968 mm = 2,080 kg/pc</p>	<p>26089.4 26089.9</p> <p>S 30</p>
	<p>Prospekttablar 300 mm zum legen oder stellen</p> <p>L = 984 mm L = 484 mm</p> <p>Pamphlet-shelf 300 mm for flat or inclined position</p> <p>Aluminium</p> <p>L 984 mm = 1,650 kg/pc L 484 mm = 0,825 kg/pc</p>	<p>26090 26091</p>


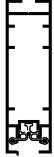

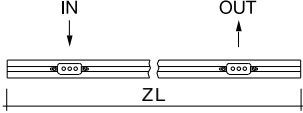



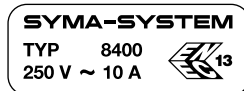
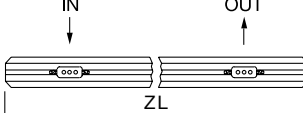

	<p>Prospekttablar 300 mm für Konsole 5195/5173 für Profil 1114.2</p> <p>Pamphlet-shelf 300 mm for console 5195/5173 for profile 1114.2</p>  <p>L = 968 mm L = 468 mm</p> <p>Aluminium</p> <p>L 968 mm = 1,650 kg/pc L 468 mm = 0,825 kg/pc</p>	<p>26358 26359</p>
	<p>Garderobe zum Einhängen in Zarge oder Deckenelement perforiert mit Aufhängebügel</p> <p>Ward robe to hook into section or perforated ceiling panel with suspension hook</p>  <p>1,770 kg/pc</p>	<p>27405</p>
	<p>XWall-Anschlusskonsole komplett einseitiger Anschluss für MOLTO 90</p> <p>XWall-console-port complete one-way connection for MOLTO 90</p>  <p>0,232 kg/pc</p>	<p>33801</p> <p>SYMA-MOLTO 90</p>
	<p>XWall-Anschlusskonsole komplett beidseitiger Anschluss für MOLTO 90</p> <p>XWall-console-port complete two-way connection for MOLTO 90</p>  <p>0,232 kg/pc</p>	<p>33802</p> <p>SYMA-MOLTO 90</p>


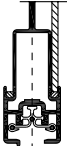

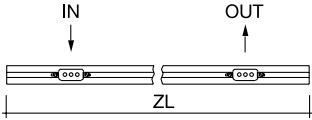


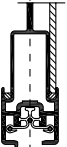

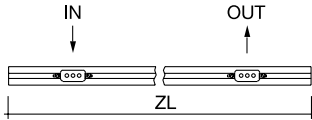


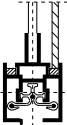

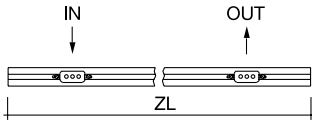

	<p>33804</p> <p>SYMA-XWALL-Anschlusskonsole komplett einseitiger Anschluss für MOLTO 60, grau RAL 9006</p> <p>SYMA-XWALL-console port complete one-way connection for MOLTO 60, grey RAL 9006</p>  <p>0,129 kg/pc</p>	<p>33804</p>
	<p>Podeststellfuss Gewinde M8; SW4</p> <p>Adjustable pedestal foot Thread M8; SW4</p>  <p>0,206 kg/pc</p>	<p>55542</p>

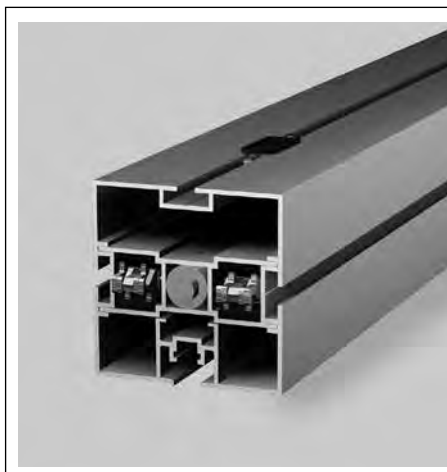
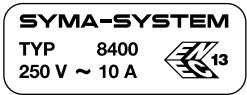
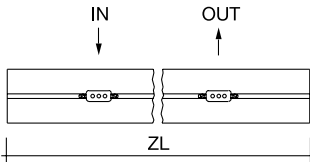


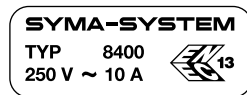
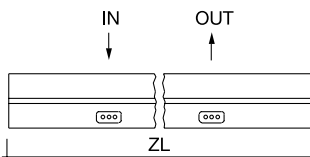

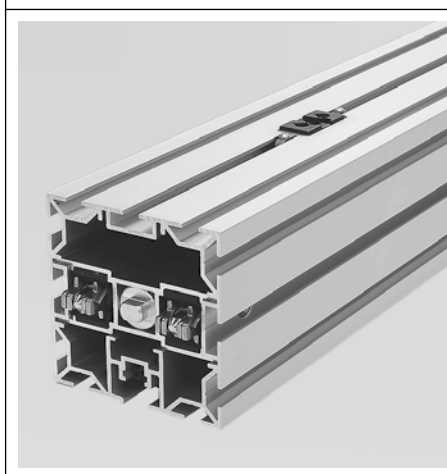
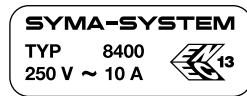
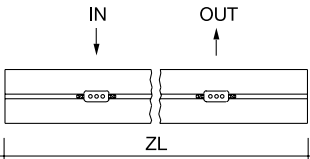


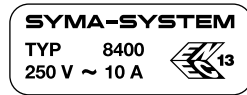
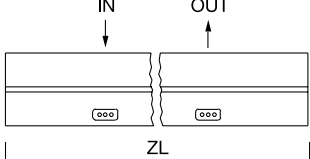

	<p>Rundzarge für Verschlüsse 3062/3085</p> <p>R 500 R 1000 R 1414</p> <p>Curved Beam for lock 3062/3085</p> <p>1236</p> <p>Aluminium</p>	<p>21420.1 21420.2 21420.4</p> <p>S 30</p>
	<p>Rundzarge für Verschlüsse 3062/3085 Auflagenocken 5205 innen</p> <p>R 500 R 1000 R 1414</p> <p>Curved Beam for lock 3062/3085 inside with rubber tappet 5205</p> <p>1236</p> <p>Aluminium</p>	<p>21424.1 21424.2 21424.4</p> <p>S 30</p>
	<p>Rundzarge für Verschlüsse 3062/3085 Auflagenocken 5205 aussen</p> <p>R 500 R 1000 R 1414</p> <p>Curved Beam for lock 3062/3085 outside with rubber tappet 5205</p> <p>1236</p> <p>Aluminium</p>	<p>21425.1 21425.2 21425.4</p> <p>S 30</p>
	<p>Rundzarge für Verschlüsse 3062/3085 Auflagenocken 5205 innen u. aussen</p> <p>R 500 R 1000 R 1414</p> <p>Curved Beam for lock 3062/3085 both sides with rubber tappet 5205</p> <p>1236</p> <p>Aluminium</p>	<p>21426.1 21426.2 21426.4</p> <p>S 30</p>
	<p>Rundzarge für Verschlüsse 3062/3085 Auflagegesteg innen</p> <p>R 500 R 1000 R 1414</p> <p>Curved Beam for lock 3062/3085 support web inside</p> <p>1236.6</p> <p>Aluminium</p>	<p>21431.1 21431.2 21431.4</p> <p>S 30</p>
	<p>Rundzarge für Verschlüsse 3062/3085 Auflagegesteg aussen</p> <p>R 500 R 1000 R 1414</p> <p>Curved Beam for lock 3062/3085 support web outside</p> <p>1236.6</p> <p>Aluminium</p>	<p>21432.1 *21432.2 21432.4</p> <p>*Auslaufend/ discontinued</p> <p>S 30</p>

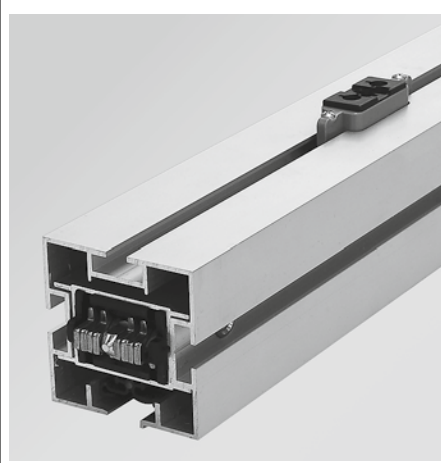
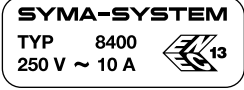
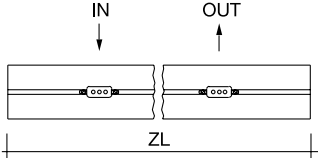

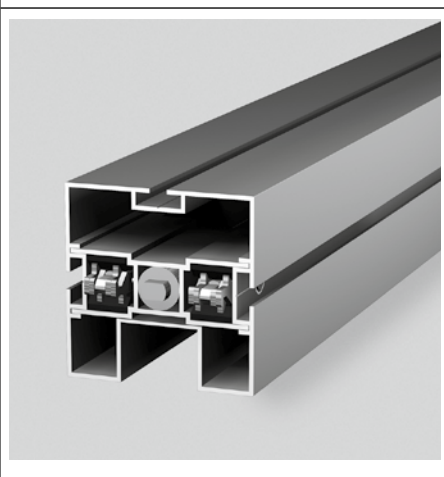
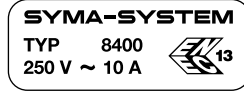
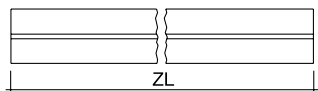

	<p>Rundzarge für Verschlüsse 3062/3085</p> <p>Curved Beam for lock 3062/3085</p> <p>Aluminium</p>	<p>R 500 R 1000 R 1414</p> <p>1238</p>	<p>21440.1 21440.2 *21440.4</p> <p>*Auslaufend/ discontinued</p> <p>S 30</p>
	<p>Rundzarge für Verschlüsse 3062/3085 Auflagenocken 5205 innen</p> <p>Curved Beam for lock 3062/3085 inside with rubber tappet 5205</p> <p>Aluminium</p>	<p>R 500 R 1000 R 1414</p> <p>1238</p>	<p>21444.1 21444.2 21444.4</p> <p>S 30</p>
	<p>Rundzarge für Verschlüsse 3062/3085 Auflagenocken 5205 aussen</p> <p>Curved Beam for lock 3062/3085 outside with rubber tappet 5205</p> <p>Aluminium</p>	<p>R 500 R 1000 R 1414</p> <p>1238</p>	<p>21445.1 21445.2 21445.4</p> <p>S 30</p>
	<p>Rundzarge für Verschlüsse 3062/3085 Auflagenocken 5205 innen u. aussen</p> <p>Curved Beam for lock 3062/3085 both sides with rubber tappet 5205</p> <p>Aluminium</p>	<p>R 500 R 1000 R 1414</p> <p>1238</p>	<p>21446.1 21446.2 21446.4</p> <p>S 30</p>
	<p>Rundzarge für Verschlüsse 3062/3085 Auflagegesteg innen</p> <p>Curved Beam for lock 3062/3085 support web inside</p> <p>Aluminium</p>	<p>R 500 R 1000 R 1414</p> <p>1238.6</p>	<p>21451.1 21451.2 21451.4</p> <p>S 30</p>
	<p>Rundzarge für Verschlüsse 3062/3085 Auflagegesteg aussen</p> <p>Curved Beam for lock 3062/3085 support web outside</p> <p>Aluminium</p>	<p>R 500 R 1000 R 1414</p> <p>1238.6</p>	<p>21452.1 *21452.2 21452.4</p> <p>*Auslaufend/ discontinued</p> <p>S 30</p>

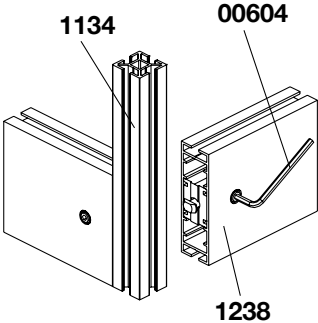

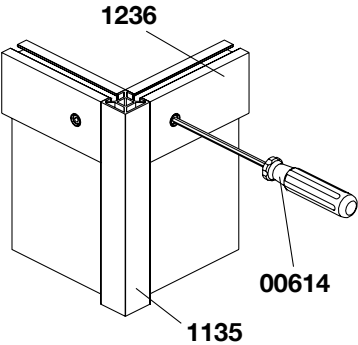
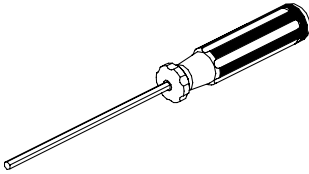
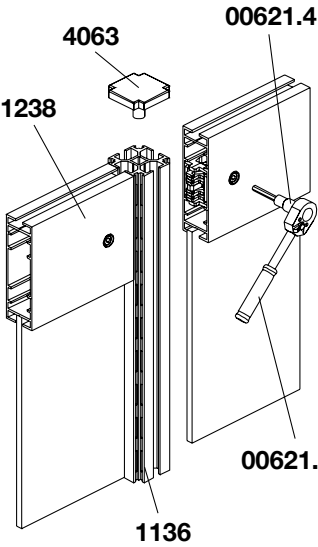
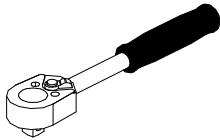
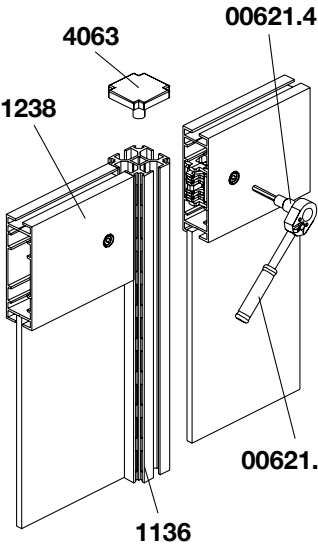

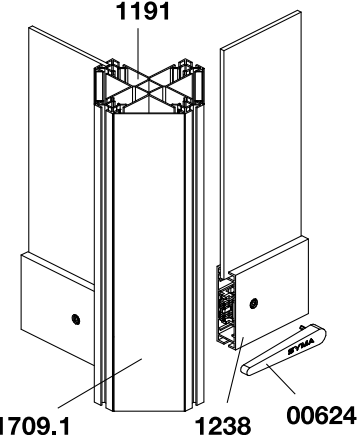
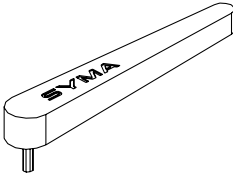
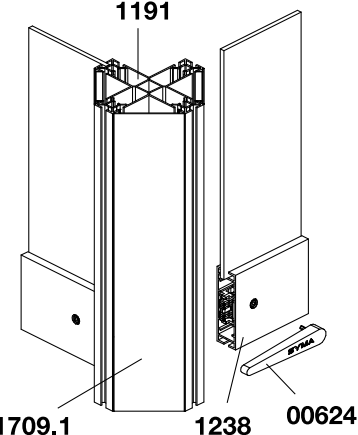
	<p>Stromschiene 230V/10A mit 2,5 m Kabel und Stecker Typ 12, beidseitig Verschluss 3093</p> <p>Electrical rail 230V/10A with 2,5 m cable and plug type 12, both sides lock 3093</p>	<table border="1"> <thead> <tr> <th>ZL in mm</th> </tr> </thead> <tbody> <tr><td>970</td></tr> <tr><td>1470</td></tr> <tr><td>1970</td></tr> <tr><td>2470</td></tr> <tr><td>2970</td></tr> </tbody> </table>	ZL in mm	970	1470	1970	2470	2970	<p>Z 84002</p> <p>30 x 30 mm</p>
ZL in mm									
970									
1470									
1970									
2470									
2970									
	<p>Stromschiene 230V/10A mit 2,5 m Kabel und Stecker Typ 12, beidseitig Abdeckklappe zum Aufklipsen</p> <p>Electrical rail 230V/10A with 2,5 m cable and plug type 12, both ends with end cap</p>	<table border="1"> <thead> <tr> <th>ZL in mm</th> </tr> </thead> <tbody> <tr><td>970</td></tr> <tr><td>1470</td></tr> <tr><td>1970</td></tr> <tr><td>2470</td></tr> <tr><td>2970</td></tr> </tbody> </table>	ZL in mm	970	1470	1970	2470	2970	<p>S 84005</p> <p>30 x 30 mm</p>
ZL in mm									
970									
1470									
1970									
2470									
2970									
	<p>Stromschiene 230V/10A mit 2,5 m Kabel und Stecker Typ 12, beidseitig Verschluss 3062</p> <p>Electrical rail 230V/10A with 2,5 m cable and plug type 12, both sides lock 3062</p>	<table border="1"> <thead> <tr> <th>ZL in mm</th> </tr> </thead> <tbody> <tr><td>970</td></tr> <tr><td>1470</td></tr> <tr><td>1970</td></tr> <tr><td>2470</td></tr> <tr><td>2970</td></tr> </tbody> </table>	ZL in mm	970	1470	1970	2470	2970	<p>Z 84081</p> <p>ZK 84081 mit Klinken- verschluss 3085 with lock 3085</p> <p>30 x 100 mm</p>
ZL in mm									
970									
1470									
1970									
2470									
2970									
	<p>Stromschiene 230V/10A mit 2,5 m Kabel und Stecker Typ 12, beidseitig Verschluss 3093, beidseitig Auflegewinkel</p> <p>Electrical rail 230V/10A with 2,5 m cable and plug type 12, both sides lock 3093, angle supports on both sides</p>	<table border="1"> <thead> <tr> <th>ZL in mm</th> </tr> </thead> <tbody> <tr><td>970</td></tr> <tr><td>1470</td></tr> <tr><td>1970</td></tr> <tr><td>2470</td></tr> <tr><td>2970</td></tr> </tbody> </table>	ZL in mm	970	1470	1970	2470	2970	<p>Z 84091</p> <p>ZK84091 mit Klinken- verschluss 3085 with lock 3085</p> <p>30 x 100 mm</p>
ZL in mm									
970									
1470									
1970									
2470									
2970									

	<p>Stromschiene 230V/10A mit Wieland Ein-/Ausgang, beidseitig Verschluss 3062</p> <p>Electrical rail 230V/10A with Wieland-socket connector inlet/outlet both sides lock 3062</p>    <p>Für/for 84480, 84481, 84482</p>	<table border="1"> <thead> <tr> <th>ZL in mm</th> </tr> </thead> <tbody> <tr><td>970</td></tr> <tr><td>1470</td></tr> <tr><td>1970</td></tr> <tr><td>2470</td></tr> <tr><td>2970</td></tr> </tbody> </table>	ZL in mm	970	1470	1970	2470	2970	<p>Z 84085</p> <p>ZK 84085 mit Klinken- verschluss 3085 with lock 3085</p> <p>30 x 100 mm</p> 
ZL in mm									
970									
1470									
1970									
2470									
2970									
	<p>Stromschiene 230V/10A mit Wieland Ein-/Ausgang, beidseitig Verschluss 3062, beidseitig Auflage- steg</p> <p>Electrical rail 230V/10A with Wieland-socket connector inlet/outlet both sides lock 3062, angle supports on both sides</p>    <p>Für/for 84480, 84481, 84482</p>	<table border="1"> <thead> <tr> <th>ZL in mm</th> </tr> </thead> <tbody> <tr><td>970</td></tr> <tr><td>1470</td></tr> <tr><td>1970</td></tr> <tr><td>2470</td></tr> <tr><td>2970</td></tr> </tbody> </table>	ZL in mm	970	1470	1970	2470	2970	<p>Z 84095</p> <p>ZK84095 mit Klinken- verschluss 3085 with lock 3085</p> <p>30 x 100 mm</p> 
ZL in mm									
970									
1470									
1970									
2470									
2970									

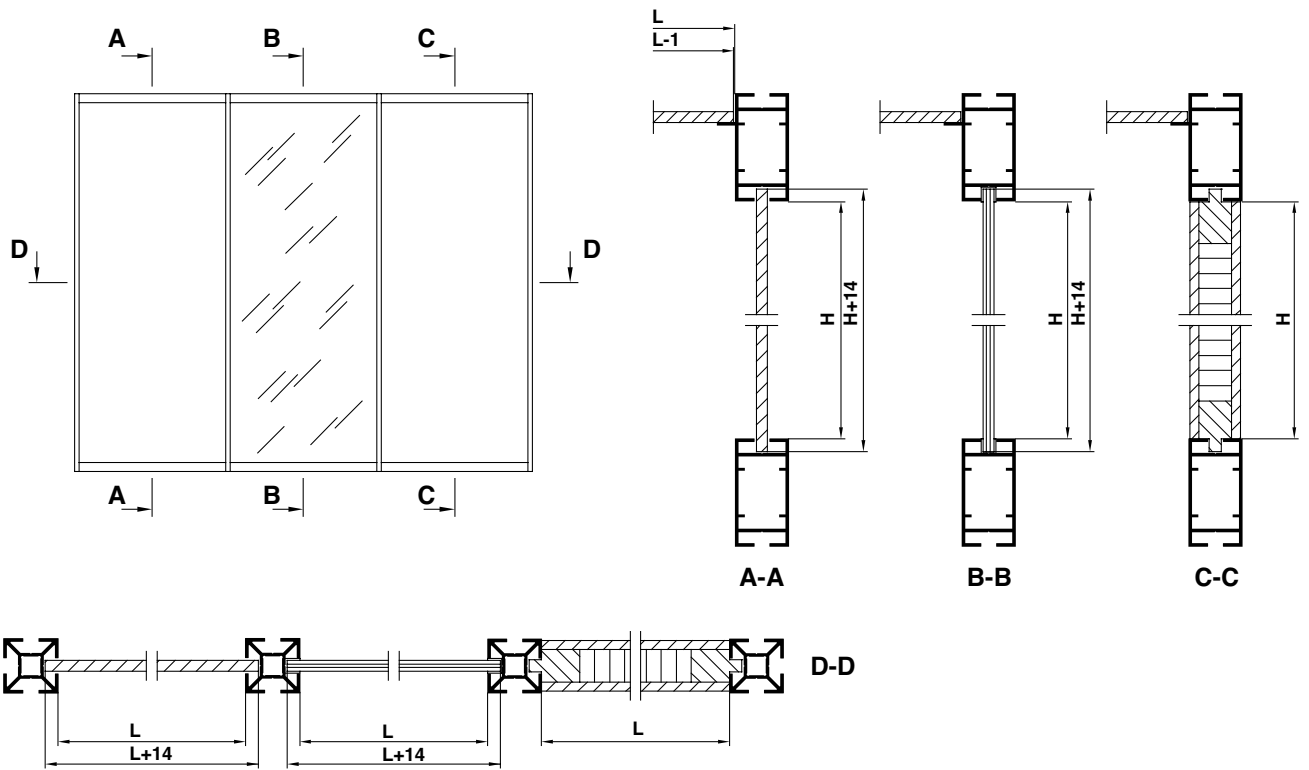
	<p>SYMA-Strukturträger-Stromschiene 230V/10A ohne Seitennut; mit Wieland, Ein-/Ausgang; beids. Verschlüsse 3038.4</p> <table border="1" data-bbox="1161 197 1299 360"> <thead> <tr> <th>ZL in mm</th> </tr> </thead> <tbody> <tr><td>970</td></tr> <tr><td>1970</td></tr> <tr><td>2970</td></tr> <tr><td>3970</td></tr> </tbody> </table> <p>SYMA-cross-brace beams Electrical rail 230V/10A without side groove; with Wieland plugs input/output both sides lock 3038.4</p>  <div data-bbox="683 488 927 584" style="border: 1px solid black; padding: 2px;"> <p>SYMA-SYSTEM TYP 8400 250 V ~ 10 A</p>  </div>  <p>Für/for 84480, 84481, 84482</p>	ZL in mm	970	1970	2970	3970	<p>ZK 1922</p> <p>30 x 280 mm</p> 
ZL in mm							
970							
1970							
2970							
3970							
	<p>SYMA-Strukturträger-Stromschiene 230V/10A mit Seitennut; mit Wieland, Ein-/Ausgang; beids. Verschlüsse 3038.4</p> <table border="1" data-bbox="1161 667 1299 831"> <thead> <tr> <th>ZL in mm</th> </tr> </thead> <tbody> <tr><td>970</td></tr> <tr><td>1970</td></tr> <tr><td>2970</td></tr> <tr><td>3970</td></tr> </tbody> </table> <p>SYMA-cross-brace beams Electrical rail 230V/10A with side groove; with Wieland plugs input/output both sides lock 3038.4</p>  <div data-bbox="683 958 927 1055" style="border: 1px solid black; padding: 2px;"> <p>SYMA-SYSTEM TYP 8400 250 V ~ 10 A</p>  </div>  <p>Für/for 84480, 84481, 84482</p>	ZL in mm	970	1970	2970	3970	<p>ZK 1922.1</p> <p>30 x 280 mm</p> 
ZL in mm							
970							
1970							
2970							
3970							
	<p>SYMA-Gitterträger-Stromschiene 230V/10A mit Wieland Ein-/Ausgang, beidseitig je 1 Verschluss 3028.6 und 3093.6</p> <table border="1" data-bbox="1161 1137 1299 1301"> <thead> <tr> <th>ZL in mm</th> </tr> </thead> <tbody> <tr><td>970</td></tr> <tr><td>1970</td></tr> <tr><td>2970</td></tr> <tr><td>3970</td></tr> </tbody> </table> <p>SYMA-cross-brace beams Electrical rail 230V/10A with Wieland plugs input/output both sides one lock 3028.6 and 3093.6</p>  <div data-bbox="683 1429 927 1525" style="border: 1px solid black; padding: 2px;"> <p>SYMA-SYSTEM TYP 8400 250 V ~ 10 A</p>  </div>  <p>Für/for 84480, 84481, 84482</p>	ZL in mm	970	1970	2970	3970	<p>G 1923.8</p> <p>30 x 280 mm</p> 
ZL in mm							
970							
1970							
2970							
3970							

	<p>Stromschienenzarge SYMA 230V/10A mit Wieland Ein-/Ausgang, beidseitig Verschluss 3057.8</p> <p>Electrical rail 230V/10A with Wieland plugs input/output both sides lock 3057.8</p> <table border="1" data-bbox="1082 197 1220 398"> <thead> <tr> <th>ZL in mm</th> </tr> </thead> <tbody> <tr><td>910</td></tr> <tr><td>1910</td></tr> <tr><td>2910</td></tr> <tr><td>3910</td></tr> <tr><td>4910</td></tr> </tbody> </table>   <p>Für/for 84480, 84481, 84482</p>	ZL in mm	910	1910	2910	3910	4910	<p>ZK 84260</p> <p>90 × 90 mm</p> 
ZL in mm								
910								
1910								
2910								
3910								
4910								
	<p>Stromschienenzarge SYMA versetzt 230V/10A mit Wieland Ein-/Ausgang, beidseitig Verschluss 3057.8</p> <p>Electrical rail SYMA dislocated 230V/10A with Wieland plugs input/output both sides lock 3057.8</p> <table border="1" data-bbox="1082 667 1220 869"> <thead> <tr> <th>ZL in mm</th> </tr> </thead> <tbody> <tr><td>910</td></tr> <tr><td>1910</td></tr> <tr><td>2910</td></tr> <tr><td>3910</td></tr> <tr><td>4910</td></tr> </tbody> </table>   <p>Für/for 84480, 84481, 84482</p>	ZL in mm	910	1910	2910	3910	4910	<p>ZK 84261</p> <p>90 × 90 mm</p> 
ZL in mm								
910								
1910								
2910								
3910								
4910								
	<p>Stromschienenzarge SYMA 230V/10A mit Wieland Ein-/Ausgang, beidseitig Verschluss 3057.8</p> <p>Electrical rail SYMA 230V/10A with Wieland plugs input/output both sides lock 3057.8</p> <table border="1" data-bbox="1082 1137 1220 1339"> <thead> <tr> <th>ZL in mm</th> </tr> </thead> <tbody> <tr><td>910</td></tr> <tr><td>1910</td></tr> <tr><td>2910</td></tr> <tr><td>3910</td></tr> <tr><td>4910</td></tr> </tbody> </table>   <p>Für/for 84480, 84481, 84482</p>	ZL in mm	910	1910	2910	3910	4910	<p>ZK 84262</p> <p>90 × 90 mm</p> 
ZL in mm								
910								
1910								
2910								
3910								
4910								
	<p>Stromschienenzarge SYMA versetzt 230V/10A mit Wieland Ein-/Ausgang, beidseitig Verschluss 3082</p> <p>Electrical rail SYMA 230V/10A with Wieland plugs input/output both sides lock 3082</p> <table border="1" data-bbox="1082 1608 1220 1809"> <thead> <tr> <th>ZL in mm</th> </tr> </thead> <tbody> <tr><td>880</td></tr> <tr><td>1880</td></tr> <tr><td>2880</td></tr> <tr><td>3880</td></tr> <tr><td>4880</td></tr> </tbody> </table>   <p>Für/for 84480, 84481, 84482</p>	ZL in mm	880	1880	2880	3880	4880	<p>ZK 84264</p> <p>120 × 120 mm</p> 
ZL in mm								
880								
1880								
2880								
3880								
4880								

	<p>Stromschienenzarge SYMA 230V/10A mit Wieland Ein-/Ausgang, beidseitig Verschluss 3057.1 spez.</p> <table border="1" data-bbox="1157 197 1300 369"> <thead> <tr> <th>ZL in mm</th> </tr> </thead> <tbody> <tr><td>940</td></tr> <tr><td>1940</td></tr> <tr><td>2940</td></tr> <tr><td>3940</td></tr> </tbody> </table> <p>Electrical rail 230V/10A with Wieland plugs input/output both sides lock 3057.1 spec.</p>   <p>Für/for 84480, 84481, 84482</p>	ZL in mm	940	1940	2940	3940	<p>ZK 84258</p> <p>60 x 60 mm</p> 	
ZL in mm								
940								
1940								
2940								
3940								
	<p>EURO-Stromschienenzarge SYMA 230V/10A beidseitig Verschluss 3057.8 für den Einbau von EURO-SCHIENEN</p> <table border="1" data-bbox="1157 667 1300 862"> <thead> <tr> <th>ZL in mm</th> </tr> </thead> <tbody> <tr><td>910</td></tr> <tr><td>1910</td></tr> <tr><td>2910</td></tr> <tr><td>3910</td></tr> <tr><td>4910</td></tr> </tbody> </table> <p>EURO-Electrical rail SYMA 230V/10A both sides lock 3057.8 ready for mounting of EURO-RAIL</p>  	ZL in mm	910	1910	2910	3910	4910	<p>ZK 1916</p> <p>90 x 90 mm</p> 
ZL in mm								
910								
1910								
2910								
3910								
4910								

	<p>Inbusschlüssel Sechskantstiftschlüssel</p> <p>Allen key Hexagonal key</p>		<p>SW 2 SW 2,5 SW 3 SW 4 SW 5 SW 6</p>	<p>00601 00602 00603 00604 00605 00606</p>
	<p>Inbusschraubenzieher Sechskantstiftschlüssel</p> <p>Allen screw driver Hexagonal key</p>		<p>SW 2 SW 2,5 SW 3 SW 4 SW 5</p>	<p>00611 00612 00613 00614 00615</p>
	<p>Umschaltknarre (Rätsche) ohne Einsatz</p> <p>Allen wrench without insert</p>		<p>SW 2</p>	<p>00621.0</p>
	<p>Inbusknarreeneinsatz (Inbus-Rätscheneinsatz)</p> <p>Insert to Allen wrench (Allen insert)</p>		<p>SW 2 SW 2,5 SW 3 SW 4 SW 5 SW 6</p>	<p>00621.1 00621.2 00621.3 00621.4 00621.5 00621.6</p>
	<p>Inbusschlüssel eingegossen Sechskantschlüssel</p> <p>Allen key integral Hexagonal key</p>		<p>SW 4</p>	<p>00624</p>
				

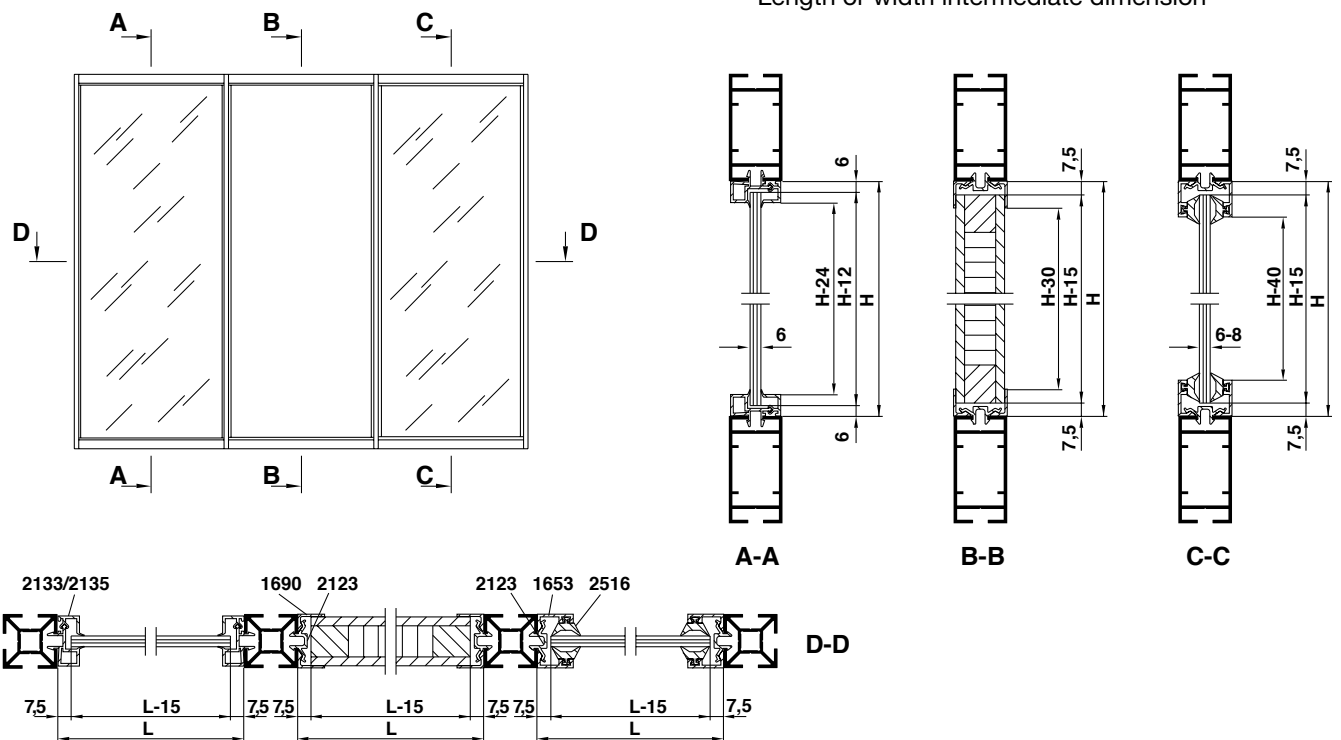
Masse für Wand- oder Glaselement in Nut
Dimensions for wall- or glassfixture in groove



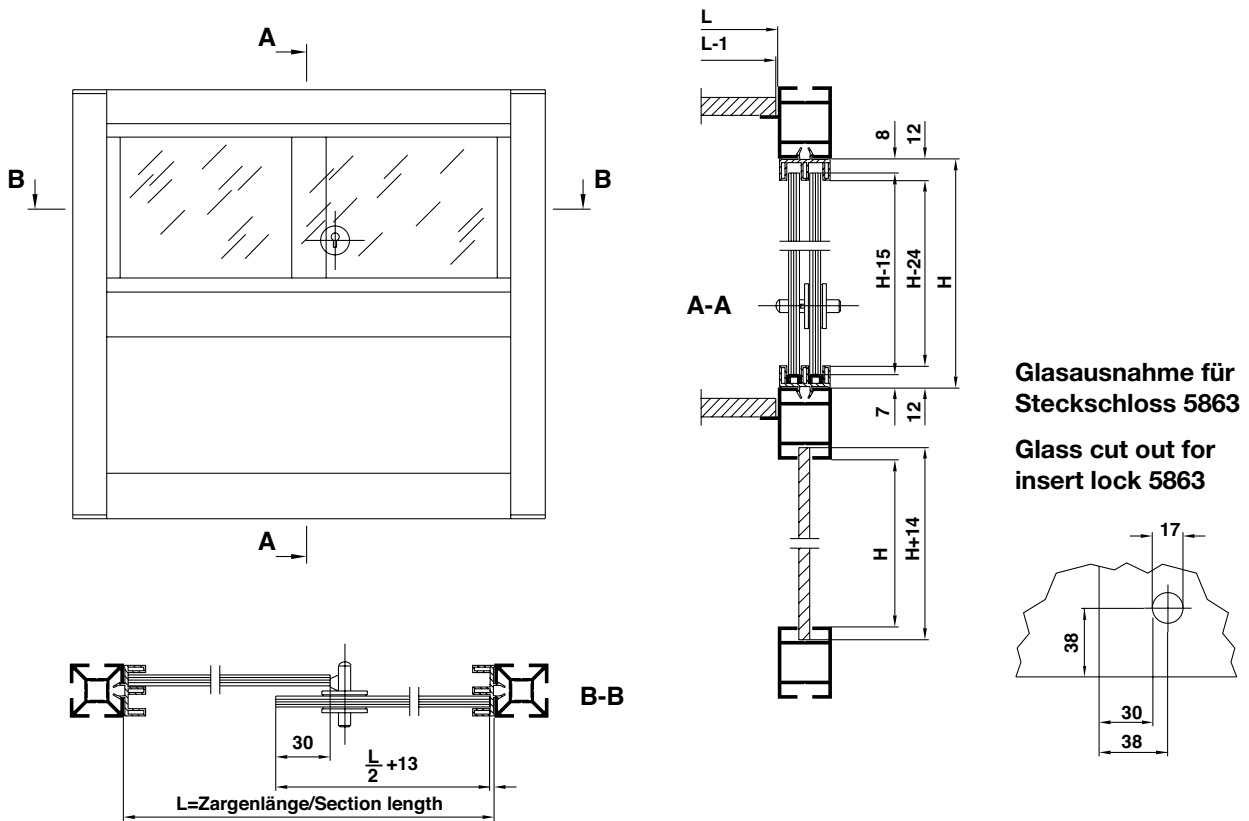
Masse für Wand- oder Glaselement geklippt
Dimensions for wall- or glassfixture with clip-in profile

H = Höhenzwischenmass
 Height intermediate dimension

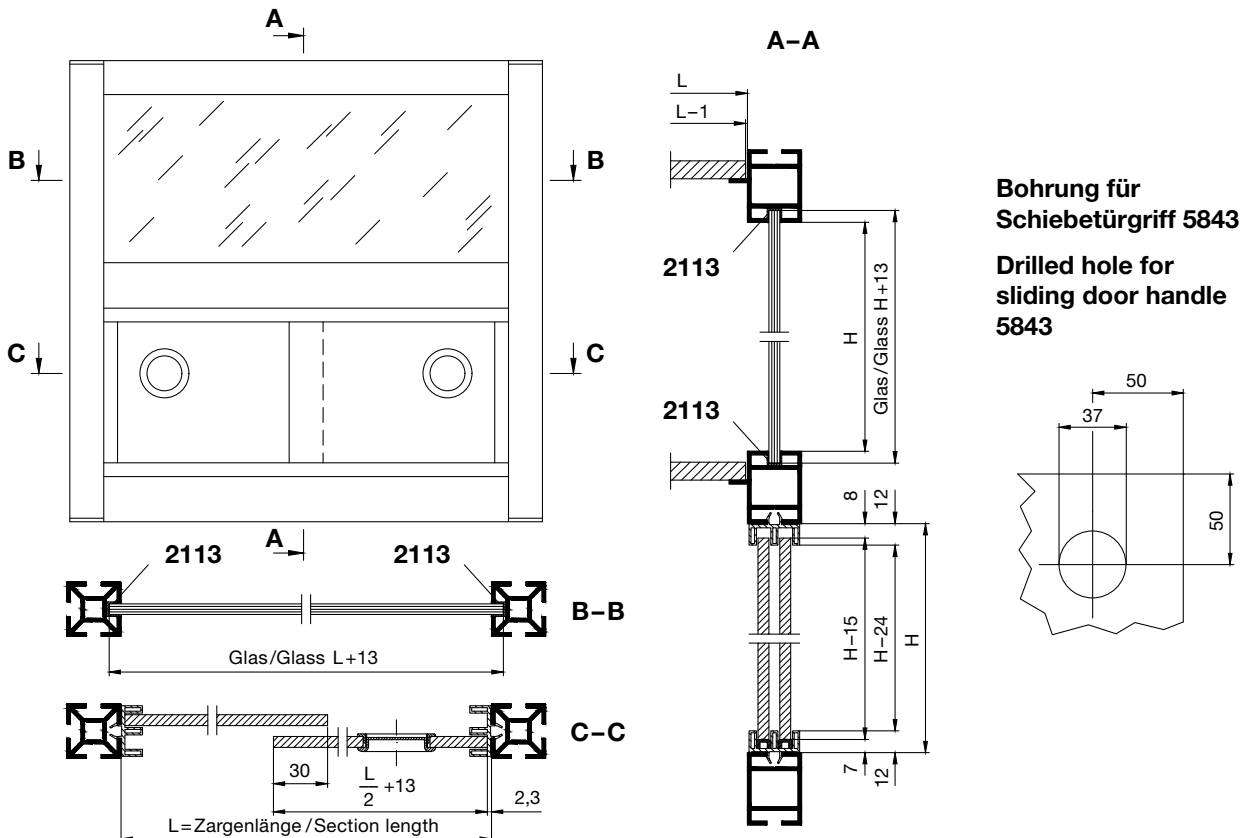
L = Längen- oder Breitenzwischenmass
 Length or width intermediate dimension



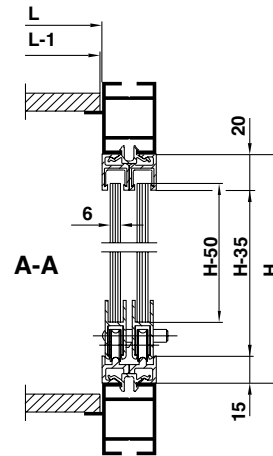
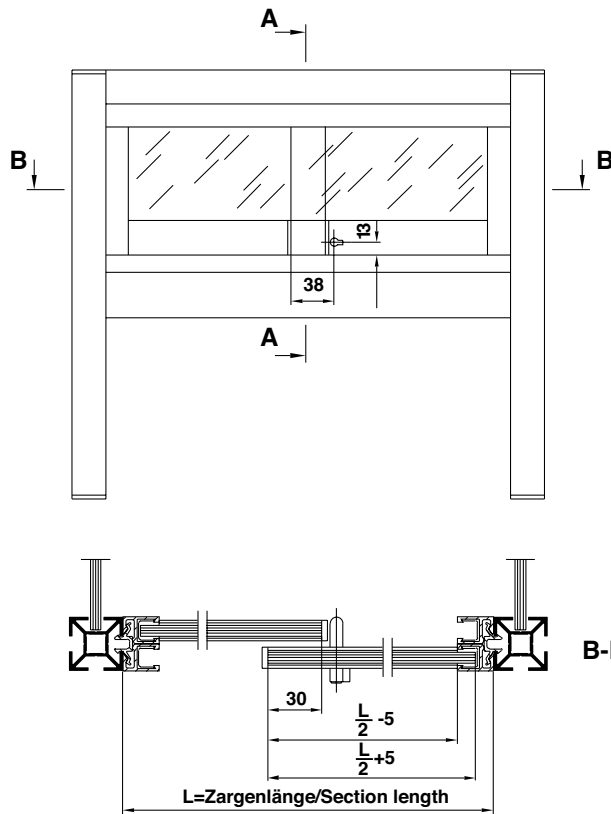
Anwendung mit Schiebeprofil 2213 und Gleiteinlage 2219
Application with sliding door profile 2213 and glider profile 2219



Anwendung mit Schiebeprofil 2213, Gleiteinlage 2219 und Schiebetürgriff 5843
Application with sliding door profile 2213, glider profile 2219 and sliding door handle 5843



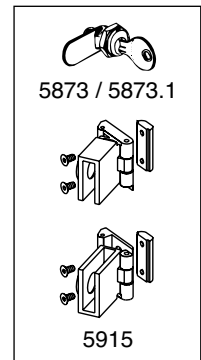
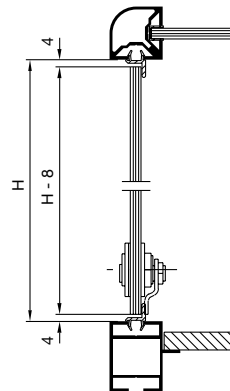
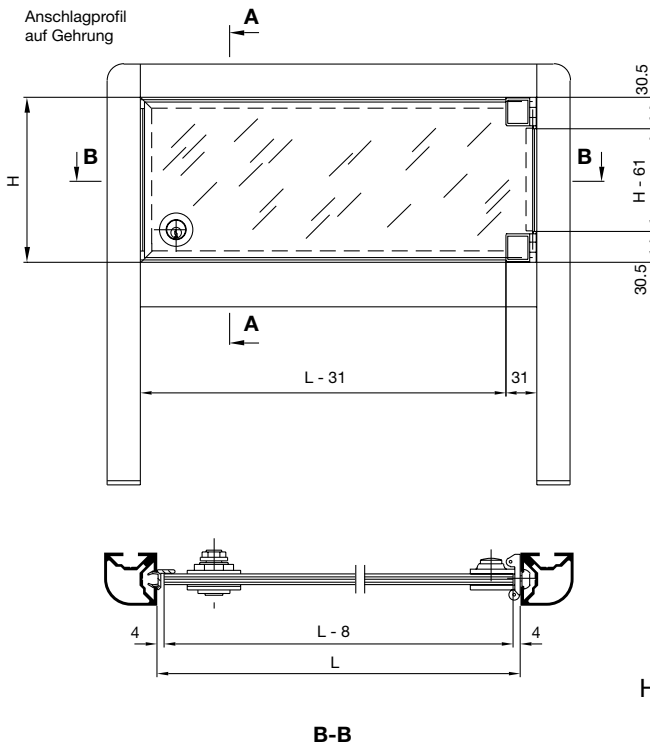
Anwendung mit Alu-Schieberprofil 1673, 1674, 1679
Application with alu-profile 1673, 1674, 1679



H = Höhenzwischenmass
 Height intermediate dimension

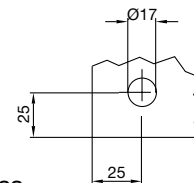
L = Längen- oder Breitenzwischenmass
 Length or width intermediate dimension

Anwendung mit Scharnier 5915 und Schloss 5857/5873/5873.1 und Profil 2305
Application with hinge 5915 and lock 5857/5873/5873.1 and profile 2305



Glasausschnitt für Schloss 5873/5873.1

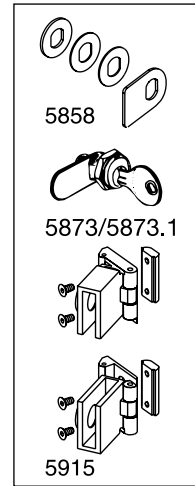
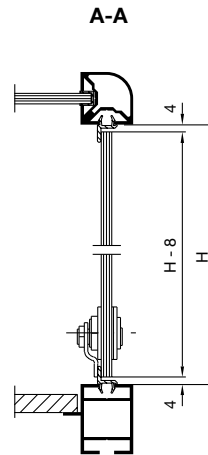
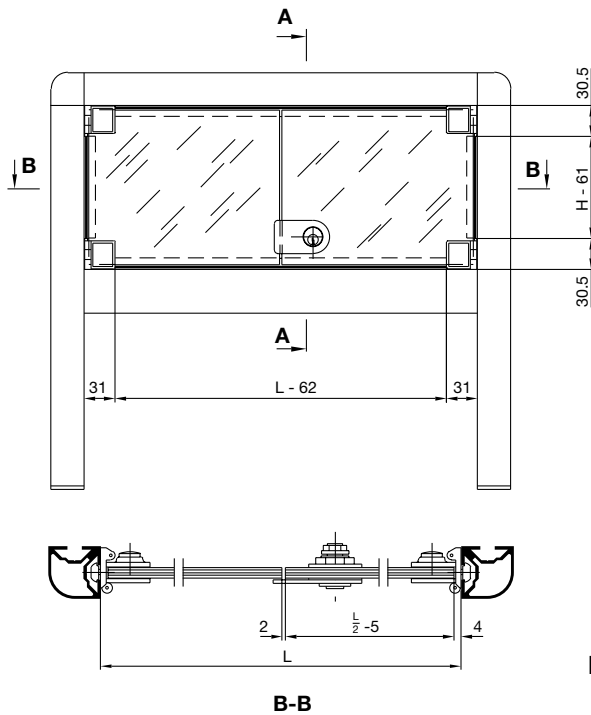
Glass cut out for lock 5873/5873.1



H = Höhenzwischenmass
 Height intermediate dimension

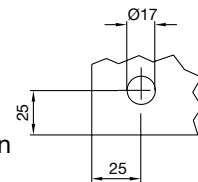
L = Längen- oder Breitenzwischenmass
 Length or width intermediate dimension

Anwendung mit Scharnier 5915 und Schloss 5858/5873/5873.1 und Profil 2303
Application with hinge 5915 and lock 5858/5873/5873.1 and profile 2303



Glasausschnitt für Schloss 5873/5873.1

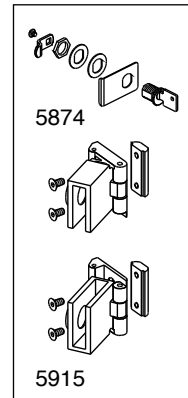
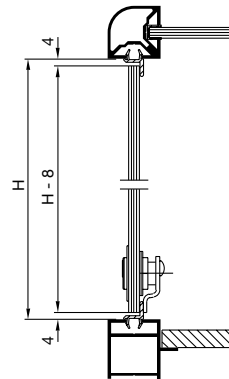
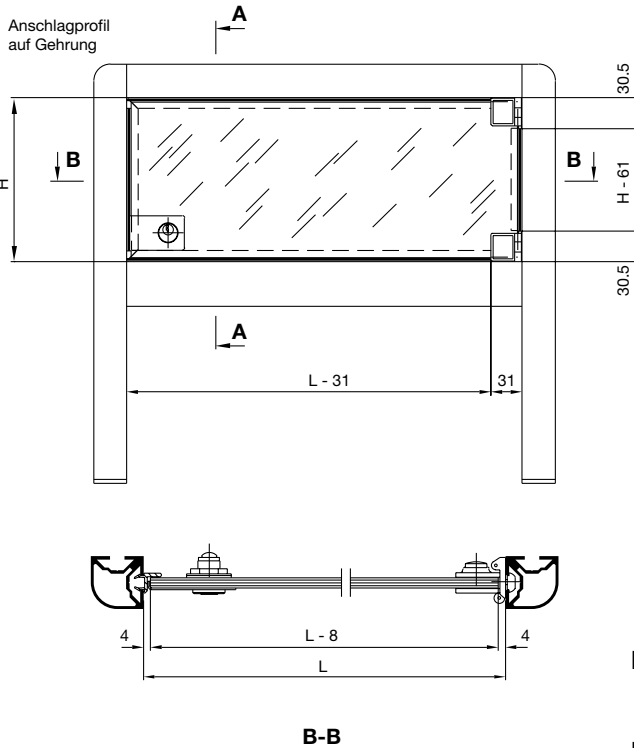
Glass cut out for lock 5873/5873.1



H = Höhenzwischenmass
 Height intermediate dimension

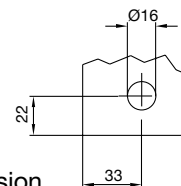
L = Längen- oder Breitenzwischenmass
 Length or width intermediate dimension

Anwendung mit Scharnier 5915 und Schloss 5874 mit Profil 2305
Application with hinge 5915 and lock 5874 with profile 2305



Glasausschnitt für Schloss 5874

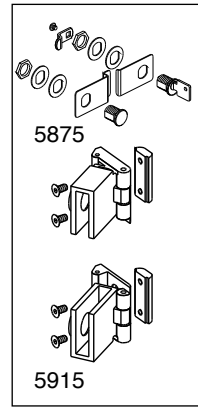
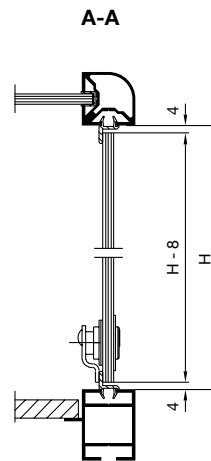
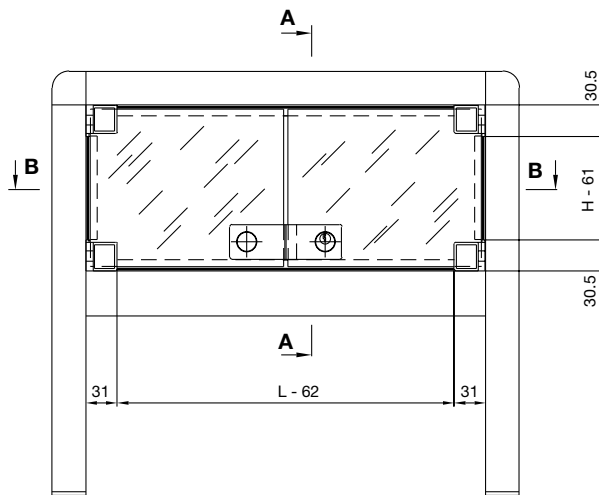
Glass cut out for lock 5874



H = Höhenzwischenmass
 Height intermediate dimension

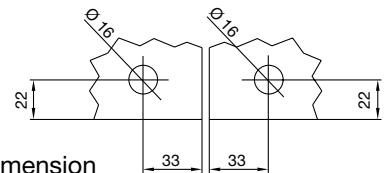
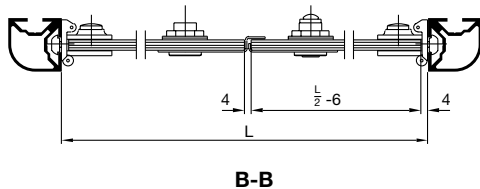
L = Längen- oder Breitenzwischenmass
 Length or width intermediate dimension

Anwendung mit Scharnier 5915 und Schloss 5875 mit Profil 2305
Application with hinge 5915 and lock 5875 with profile 2305



Glasausschnitt für Schloss 5875

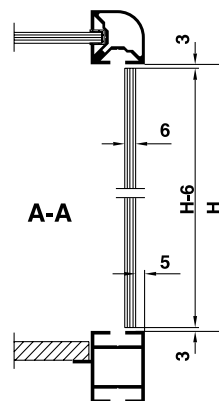
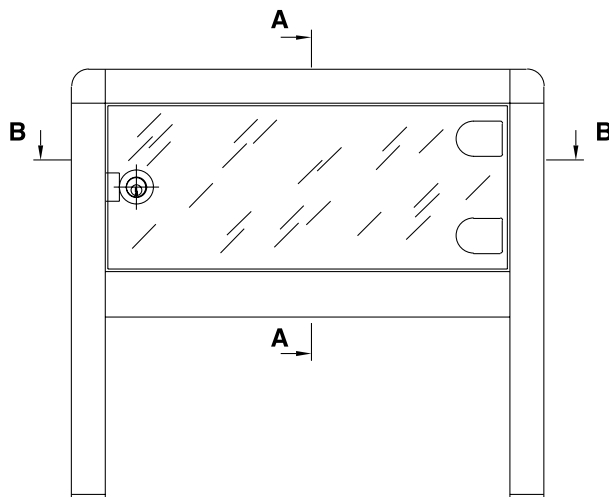
Glass cut out for lock 5875



H = Höhenzwischenmass
 Height intermediate dimension

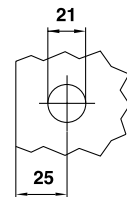
L = Längen- oder Breitenzwischenmass
 Length or width intermediate dimension

Anwendung mit Scharnier 5912.0/5912.3 und Schloss 5859/5873/5873.1
Application with hinge 5912.0/5912.3 and lock 5859/5873/5873.1



Glasausnahme für Einbauhülse 5859

Glass cutout for sleeve 5859



Glasausnahme für Scharnier 5912.0/5912.3

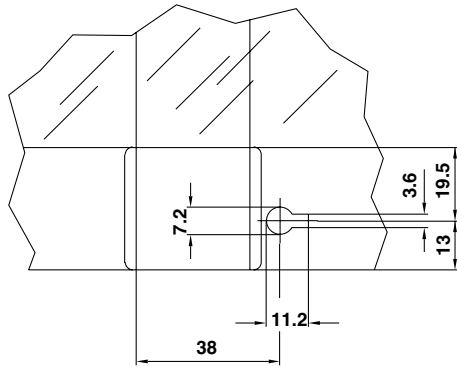
Glass cutout for hinge 5912.0/5912.3



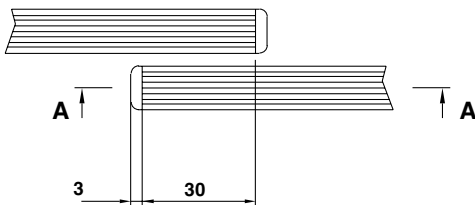
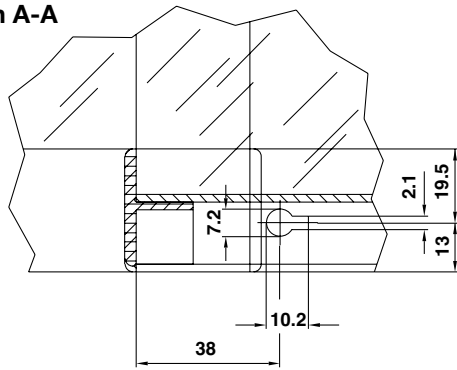
H = Höhenzwischenmass
 Height intermediate dimension

L = Längen- oder Breitenzwischenmass
 Length or width intermediate dimension

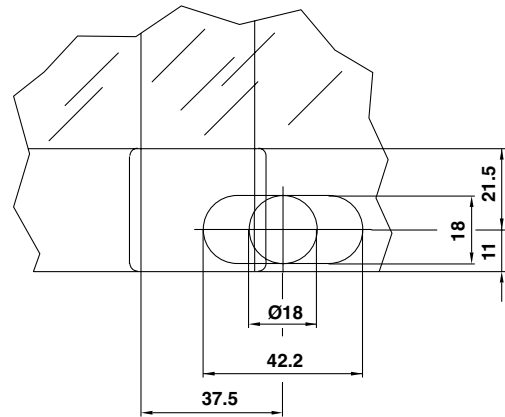
Ausnahme in Profil 1679 für Steckschloss 5860.1
Cut out in profile 1679 for lock 5860.1



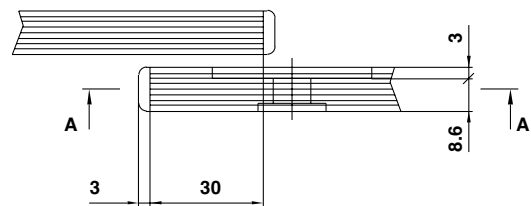
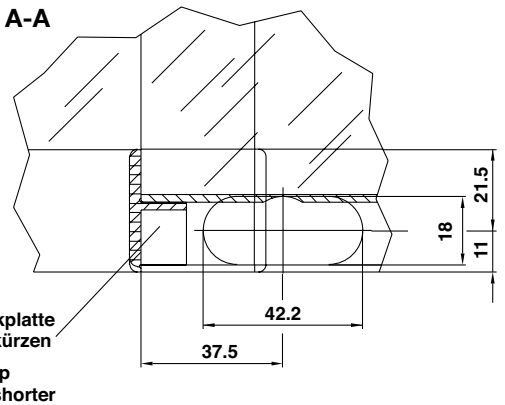
Schnitt A-A
Section A-A



Ausnahme in Profil 1679 für Druckzylinder 5872
Cut out in profile 1679 for cylinder lock 5872



Schnitt A-A
Section A-A



Verarbeitung:
Profil 1773 auf MOLTO 90 Profile
 Zusätzlich wird Profil 2123 oder 2122 benötigt

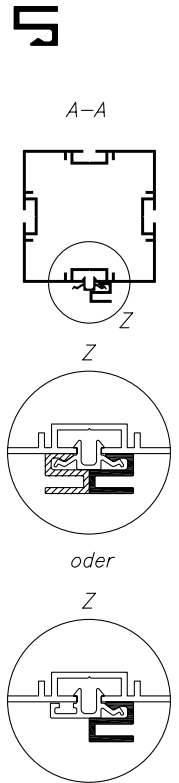
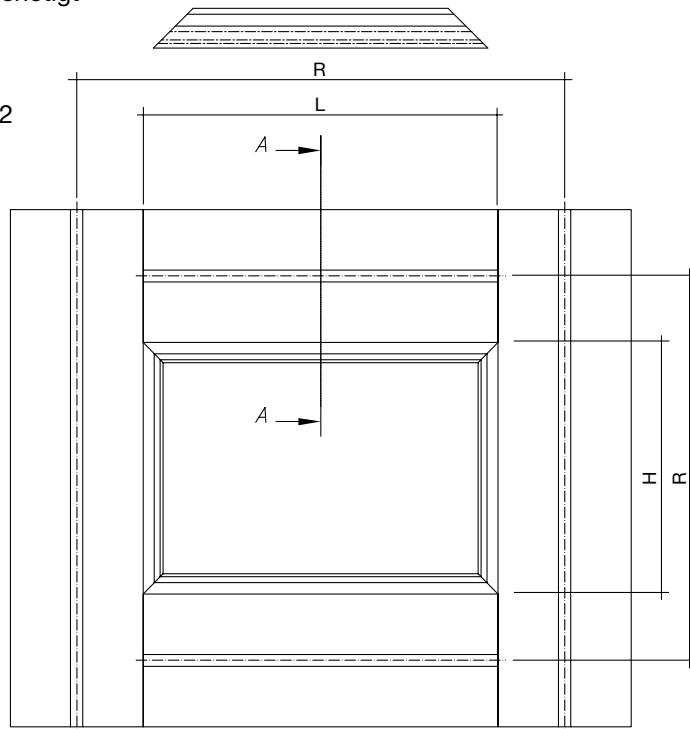
Manufacture:
Profile 1773 on MOLTO 90 profiles
 in combination with profile 2123 or 2122

H = Höhenzwischenmass
 Height intermediate dimension

L = Längen- oder
 Breitenzwischenmass
 Length or width intermediate
 dimension

Segelmass:
 Canvas size:
 Segelhöhe: = H - 15 mm
 Canvas height: = H - 15 mm

Segellänge: = L - 15 mm
 Canvas length: = L - 15 mm



Verarbeitung:
Profil 2157 auf MOLTO 90 Profile

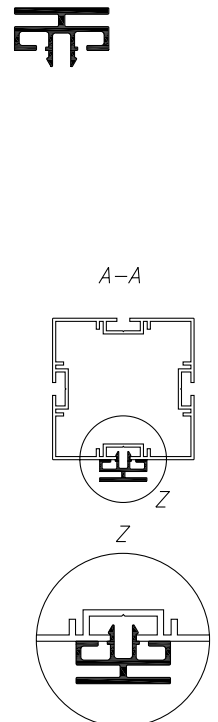
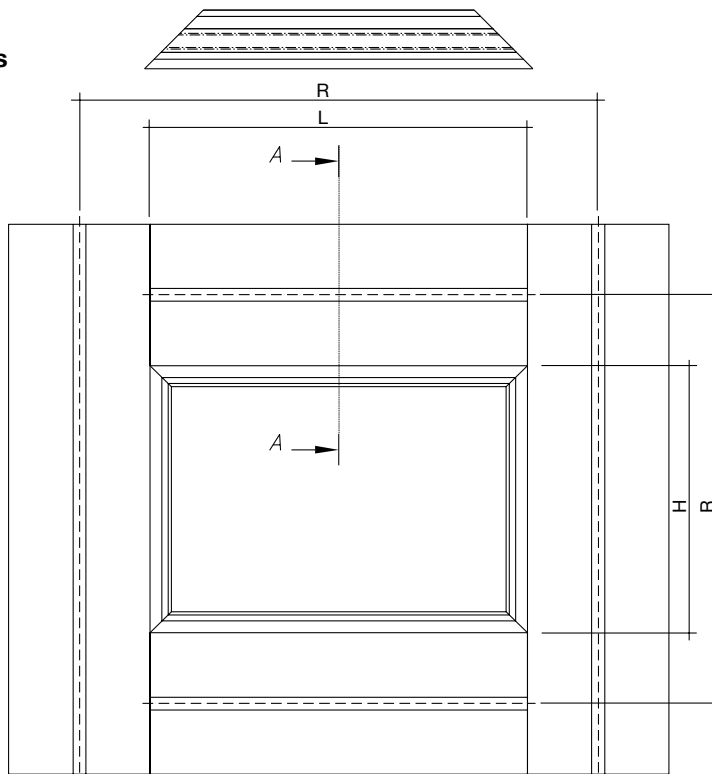
Manufacture:
Profile 2157 on MOLTO 90 profiles

H = Höhenzwischenmass
 Height intermediate dimension

L = Längen- oder
 Breitenzwischenmass
 Length or width intermediate
 dimension

Segelmass:
 Canvas size:
 Segelhöhe: = H - 15 mm
 Canvas height: = H - 15 mm

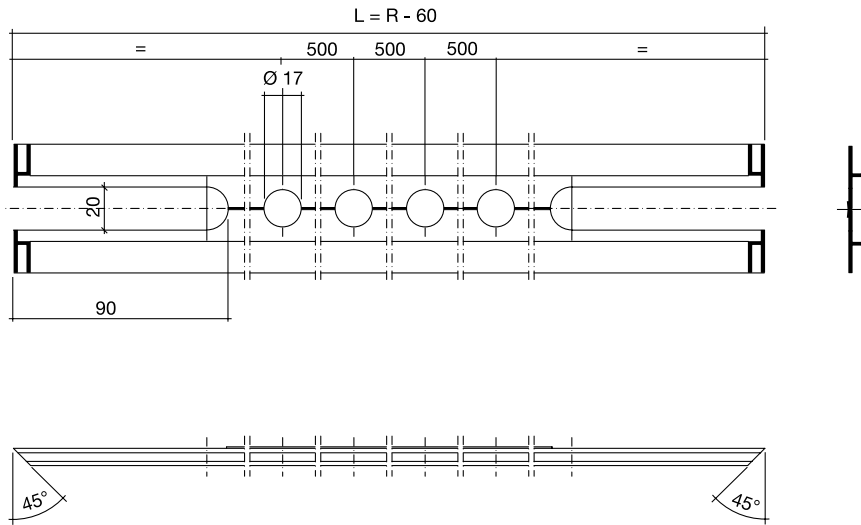
Segellänge: = L - 15 mm
 Canvas length: = L - 15 mm



Verarbeitung: Profil 1602.2 auf Profil 1164 mit Verschluss 3966



Manufacture: profile 1602.2 on profile 1164 with lock 3966



Segelmass:

Canvas size:

Segelhöhe: = L - 4 mm

Canvas height: = L - 4 mm

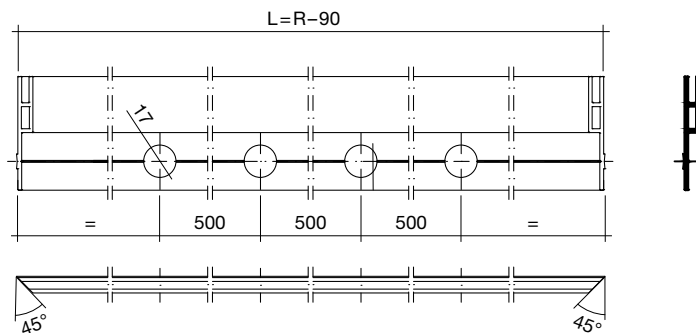
Segellänge: = L - 4 mm

Canvas length: = L - 4 mm

Verarbeitung: Profil 1602.6 auf Profil MOLTO 90 mit Verschluss 3966



Manufacture: profile 1602.6 on profile MOLTO 90 with lock 3966



Segelmass:

Canvas size:

Segelhöhe: = L - 4 mm

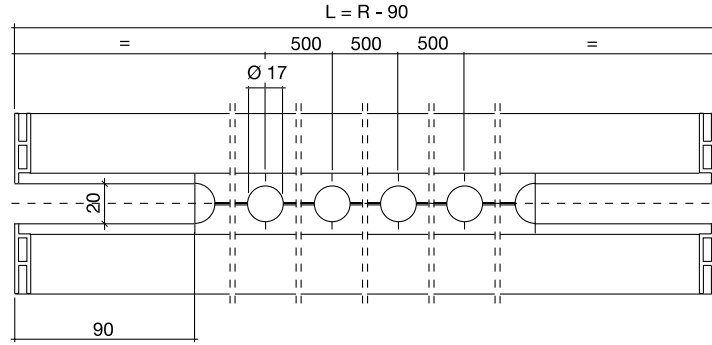
Canvas height: = L - 4 mm

Segellänge: = L - 4 mm

Canvas length: = L - 4 mm

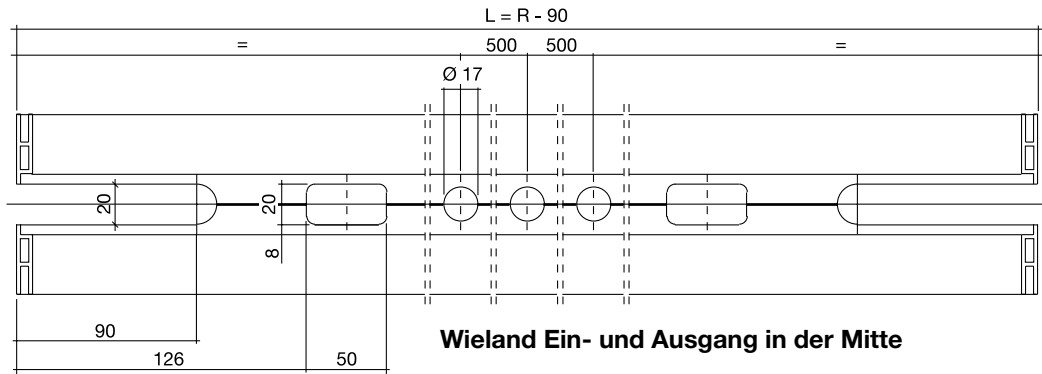
Verarbeitung:
Profil 1602.3 auf Profile
1180 und 1181
mit Verschluss 3966

Manufacture:
profile 1602.3 on profile
1180 and 1181
with lock 3966



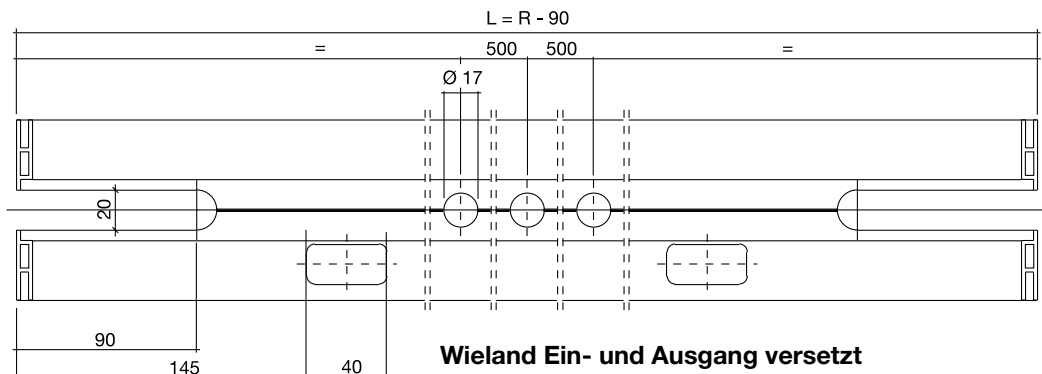
Profil 1602.3 auf Stromschiene 84260 und 84262 mit Verschluss 3966

Profile 1602.3 on electrical rail 84260 and 84262 with lock 3966



Profil 1602.3 auf Stromschiene 84261 mit Verschluss 3966

Profile 1602.3 on electrical rail 84261 with lock 3966



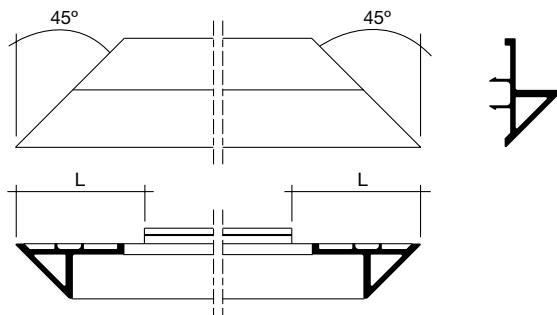
Verarbeitung: 45° Gehrungsmöglichkeiten an Profilen 2145 / 2146 / 2147 / 2148 / 2149

Manufacture: 45° mitre joint possibilities on profiles 2145 / 2146 / 2147 / 2148 / 2149

	gerade straight	eins. 45° Gehrung one side 45° mitre joint	beids. 45° Gehrung gegengleich both sides 45° mitre joint diametrically oposed	beids. 45° Gehrung parallel both sides 45° mitre joint parallel	eins. 45° Gehrung V-Form one side 45° mitre joint V-form	eins. 45° Gehrung T-Form one side 45° mitre joint T-form
2144						
2145						
2146						
2147						
2148						
2149						
2160						

Abfräsungen an den Profilen 2145 / 2146 / 2148 / 2149

Milling on profiles 2145 / 2146 / 2148 / 2149



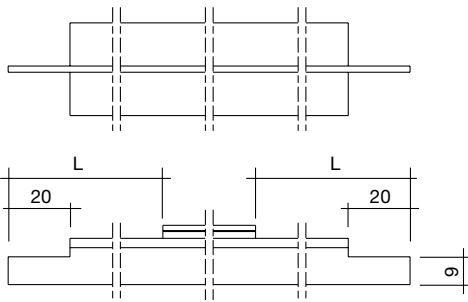
L = je nach Stützenprofil:
L = depending on upright profile

zB./for example

- 1134 L = 35 mm
- 1181 L = 65 mm

Abfräsungen am Profil 2147

Milling on profile 2147



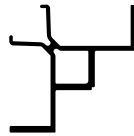
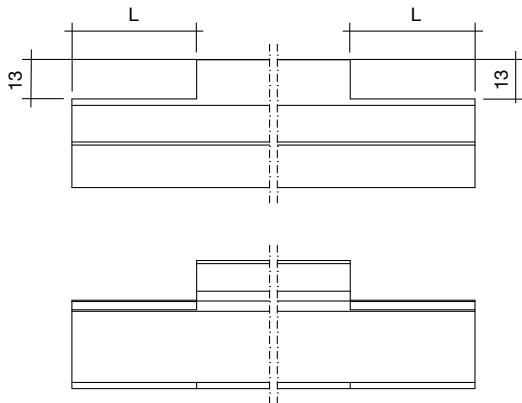
L = je nach Stützenprofil:
L = depending on upright profile

zB./for example

- 1134 L = 0 mm
- 1181 L = 50 mm

Abfräsungen am Profil 2160

Milling on profile 2160



L = je nach Zargenhöhe
L = depending on height of beam

zB./for example

- 1236 L = 62 mm
- 1238 L = 102 mm

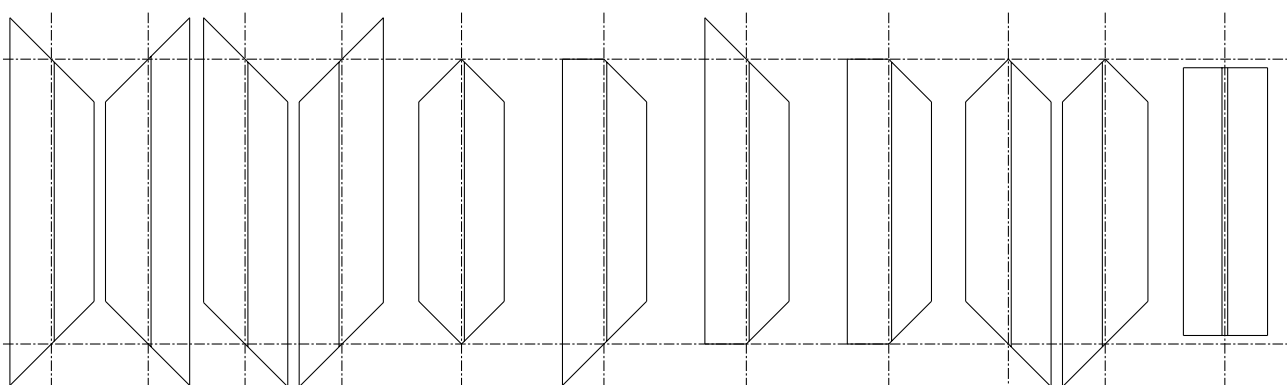
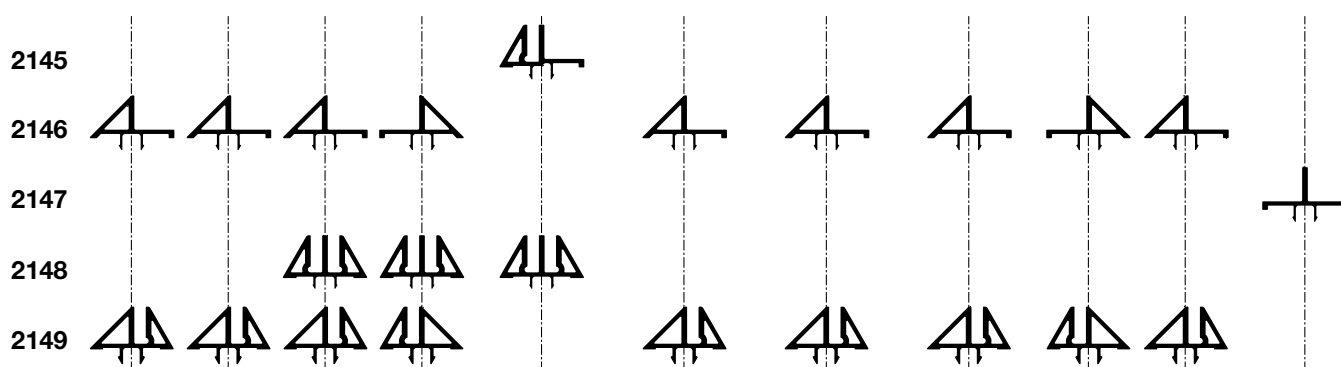
Verarbeitung: Anschlussstypen mit 45° Gehrung Typ A bis Typ K

Manufacture: connection types with 45° mitre joint type A to type K

Typ A beids. 45° Gehrung gegengleich	Typ B beids. 45° Gehrung parallel	Typ C beids. Gehrung V-Anschnitt	Typ D eins. 45° Gehrung links, eins. 45° Gehrung rechts T-Anschnitt	Typ E eins. Gehrung links, T-Anschnitt eins. 45° Gehrung rechts	Typ F beids. Gehrung T-Anschnitt	Typ G eins. 45° Gehrung links, oder rechts eins. V-Anschnitt	Typ K gerade
--	---	--	---	---	--	---	------------------------

Type A both sides 45° mitre joint diametrically oposed	Type B both sides 45° mitre joint parallel	Type C both sides mitre joint V-section	Type D one side 45° mitre joint left, one side 45° mitre joint left, T-section	Type E one side mitre joint left, T-section one side 45° mitre joint right	Type F both sides mitre joint T-section	Type G one side 45° mitre joint left, or right one side V-section	Type K straight
---	--	---	--	--	---	---	---------------------------

Typ A1 Typ A2 Typ B1 Typ B2 Typ C Typ D Typ E Typ F Typ G1 Typ G2 Typ K



Profillängen für die entsprechenden Rastermasse:

Profile lengths for appropriate grid dimensins:

Typ/Type A Raster/Grid +29 mm	Typ/Type B Raster/Grid +29 mm	Typ/Type C Raster/Grid +14,5 mm	Typ/Type D Raster/Grid +14,5 mm	Typ/Type E Raster/Grid +14,5 mm	Typ/Type F Raster/Grid +14,5 mm	Typ/Type G Raster/Grid +14,5 mm	Typ/Type K Raster/Grid -3 mm
--	--	--	--	--	--	--	---

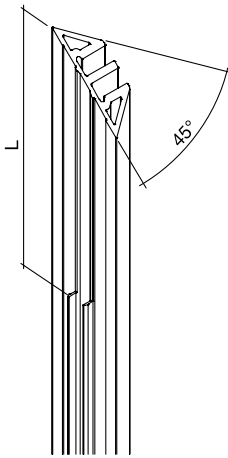
Anwendung für Segel: Rahmentyp 1; mögliche Gehrungen und Klipsabfräsung

Use for canvas: Frame type 1; possible mitre joints and milling of clips

**Typ 1
Type 1**

Abfräsung am Profil
2148 und 2149
SYMA 30/40/60
90/120/150

Milling of profiles
2148 and 2149
SYMA 30/40/60
90/120/150



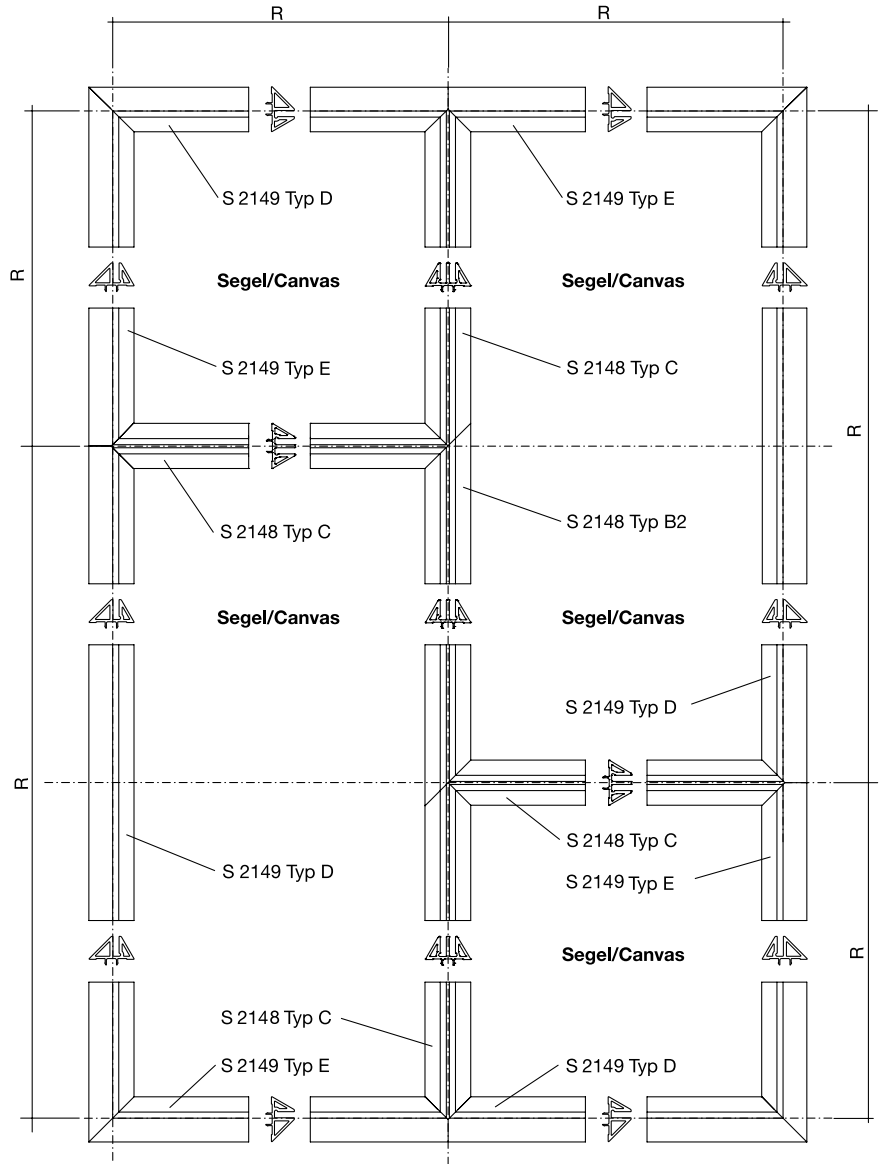
SYMA 30	L = 35 mm
SYMA 40	L = 40 mm
SYMA 60	L = 50 mm
SYMA 90	L = 95 mm
SYMA 120	L = 80 mm
SYMA 150	L = 155 mm



Profil 2148



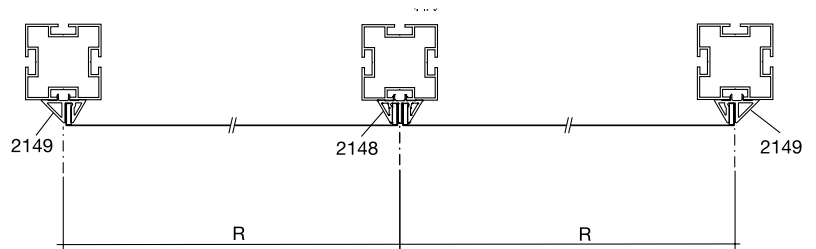
Profil 2149



Segelmass:
Canvas size:

Segelhöhe: = R - 2 mm
Canvas height: = R - 2 mm

Segellänge: = R - 2 mm
Canvas length: = R - 2 mm



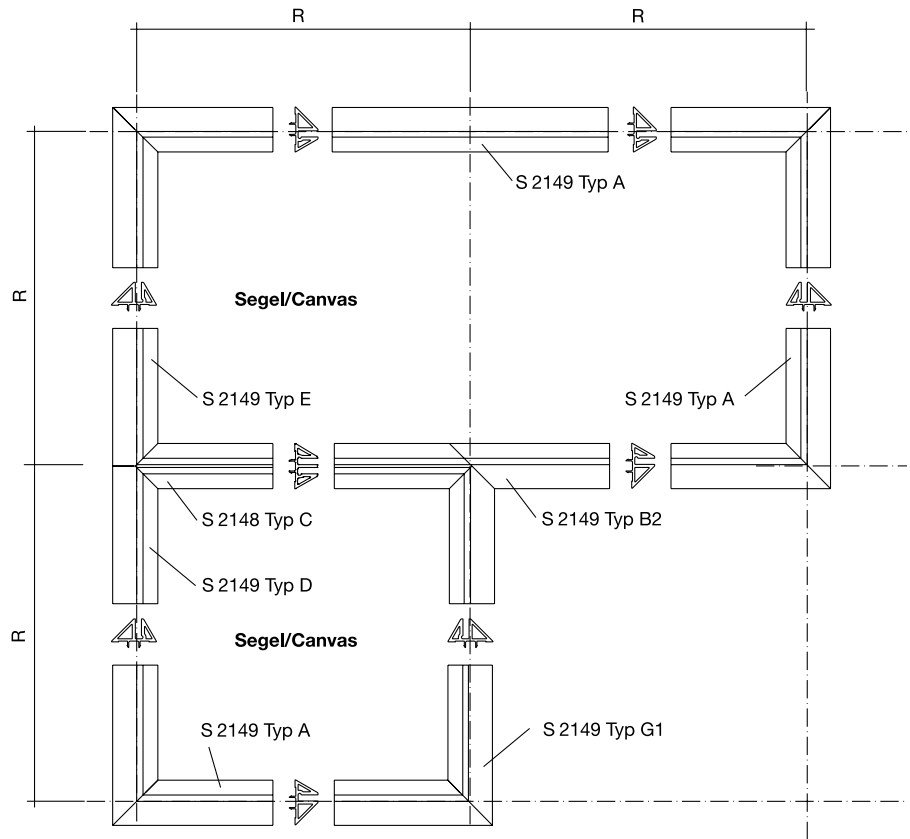
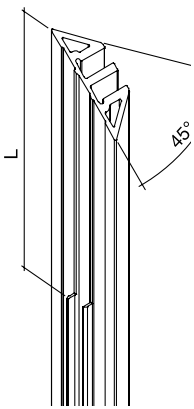
Anwendung für Segel: Rahmentyp 2 und 3; mögliche Gehrungen

Use for canvas: Frame type 2 and 3; possible mitre joints

Typ 2
Type 2

Abfräsung am Profil
2148 und 2149
SYMA 30/40/60
90/120/150

Milling of profiles
2148 and 2149
SYMA 30/40/60
90/120/150



TYP 3
TYPE 3

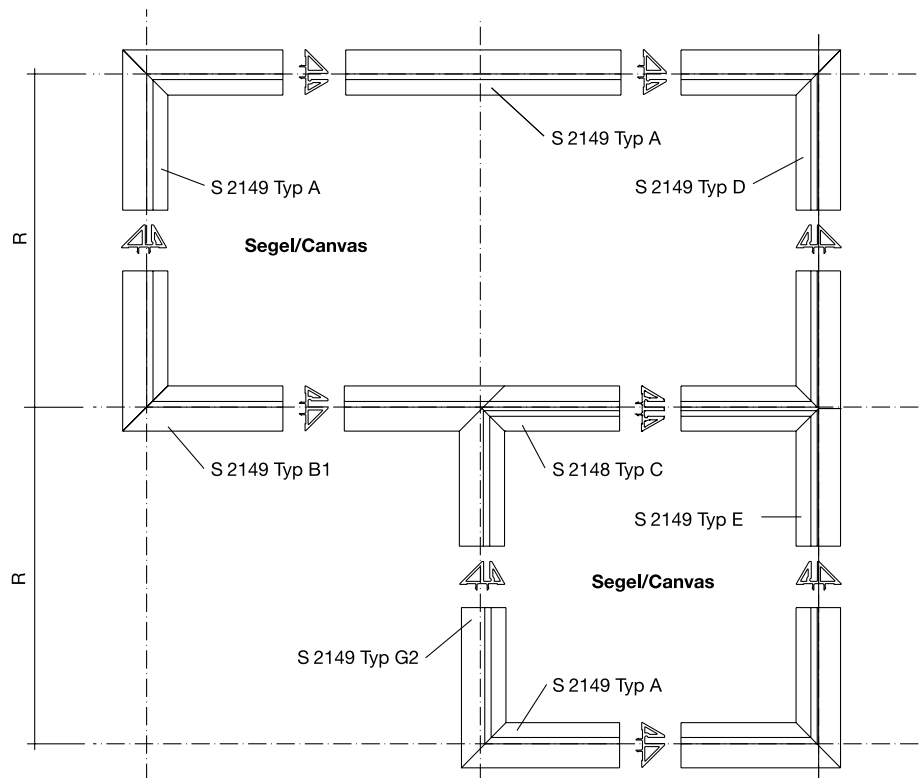
- SYMA 30 L = 35 mm
- SYMA 40 L = 40 mm
- SYMA 60 L = 50 mm
- SYMA 90 L = 95 mm
- SYMA 120 L = 80 mm
- SYMA 150 L = 155 mm



Profil 2148



Profil 2149

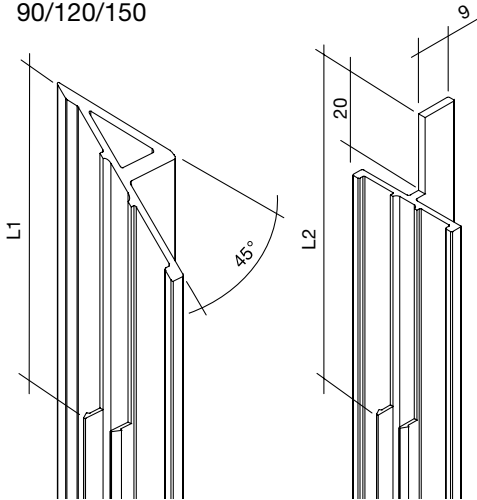


Anwendung für Wandelement: Rahmentyp 1; mögliche Gehrungen und Klipsabfräsung
USE FOR WALL PANEL: Frame type 1; possible mitre joints and milling of clips

Typ 1
Type 1

Abfräsung am Profil
 2146 und 2147
 SYMA 30/40/60
 90/120/150

Milling of profiles
 2146 and 2147
 SYMA 30/40/60
 90/120/150



	L1 mm	L2 mm
SYMA 30		
SYMA 40	35	20
SYMA 60	40	25
SYMA 90	50	35
SYMA 120	95	80/50
SYMA 150	80	65
	155	140/80



Profil 2146

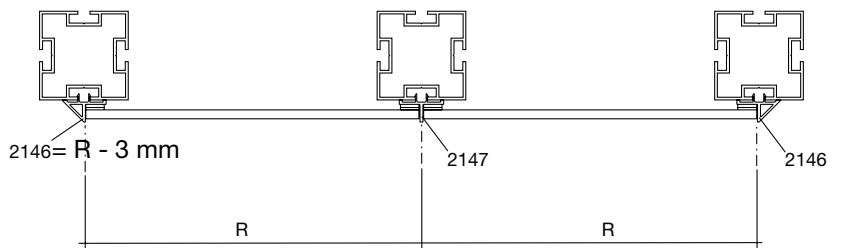
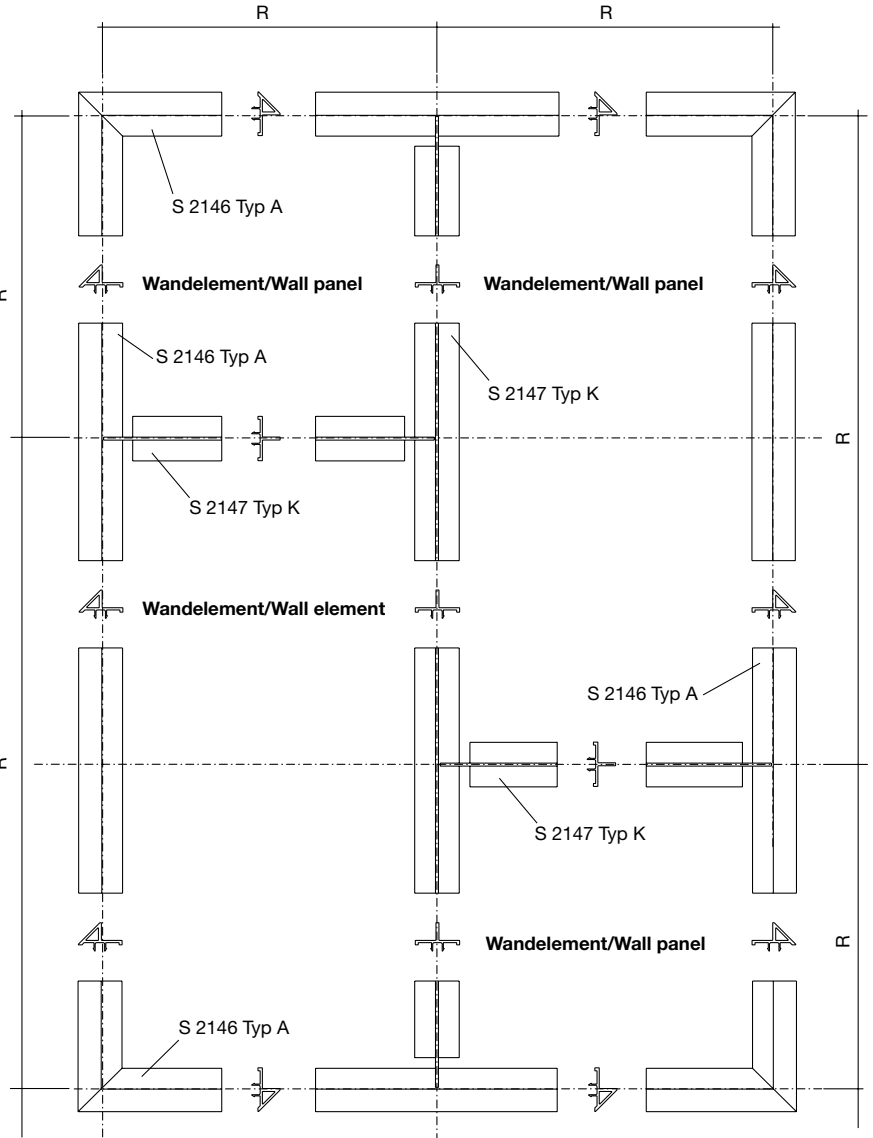


Profil 2147

Wandelementmass:
 Wall element size

Wandelementhöhe:
 = R - 3 mm Wall element height:

Wandelementbreite: = R - 3 mm
 Wall element length: = R - 3 mm

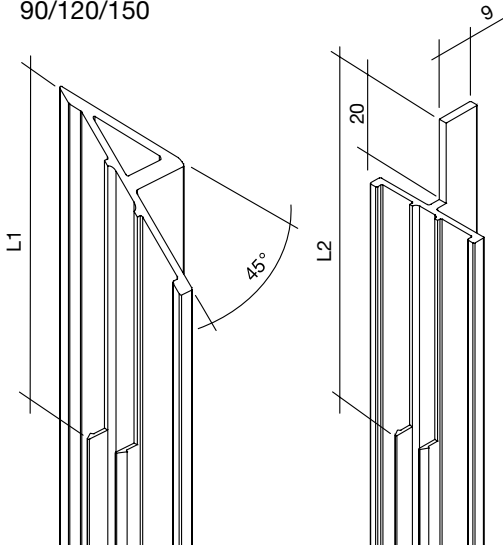


Anwendung für Wandelement: Rahmentyp 2 und 3; mögliche Gehrungen

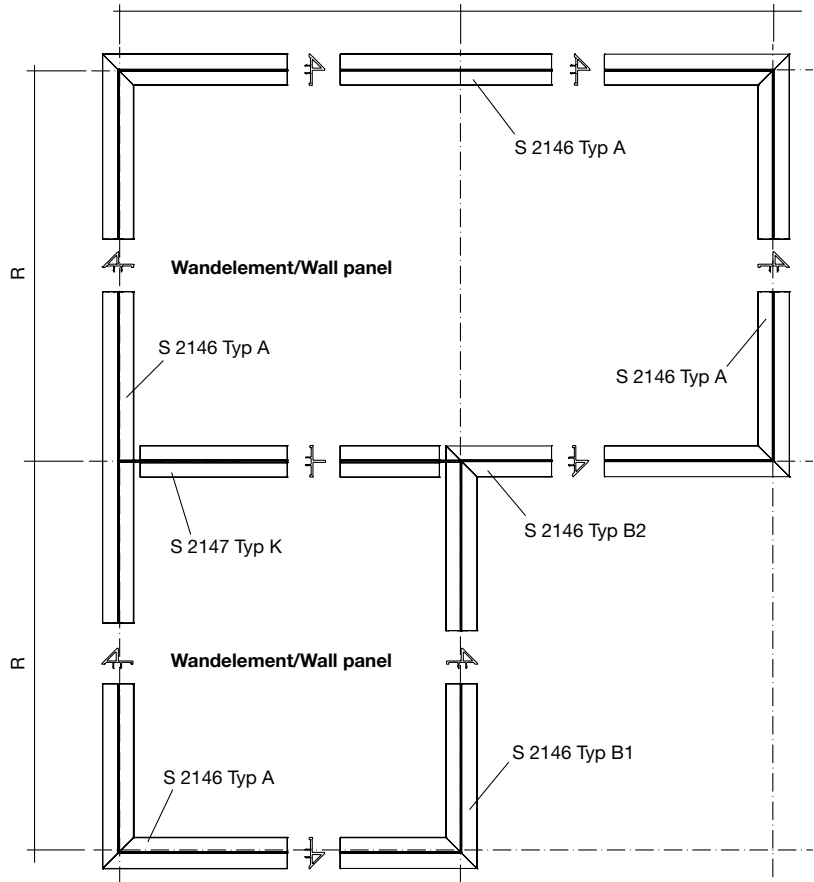
Use for wall elements: frame type 2 and 3; possible mitre joints

Abfräsung am Profil
2146 und 2147
SYMA 30/40/60
90/120/150

Milling of profiles
2146 and 2147
SYMA 30/40/60
90/120/150



Typ 2
Type 2

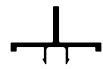


TYP 3
TYPE 3

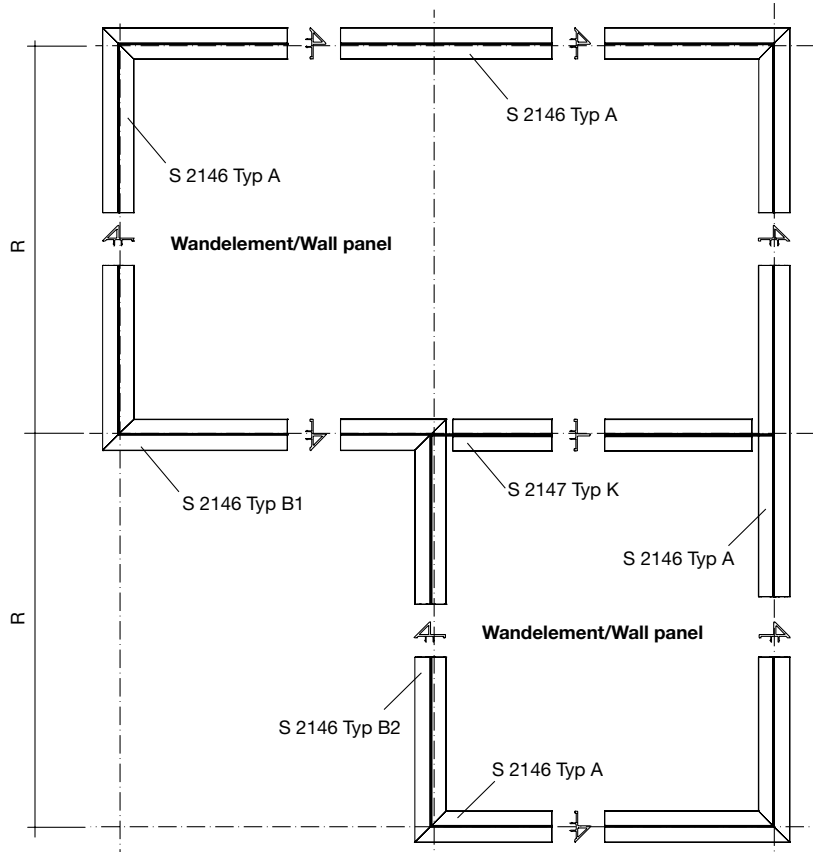
	L1 mm	L2 mm
SYMA 30	35	20
SYMA 40	40	25
SYMA 60	50	35
SYMA 90	95	80/50
SYMA 120	80	65
SYMA 150	155	140/80



Profil 2146



Profil 2147

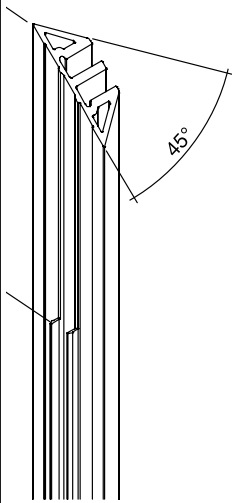


**Anwendung für Segel und Wandelement:
Rahmentyp 1; mögliche Gehrungen und Klipsabfräsung**

**Use for canvas and wall element: frame type 1;
possible mitre joints and milling of clips**

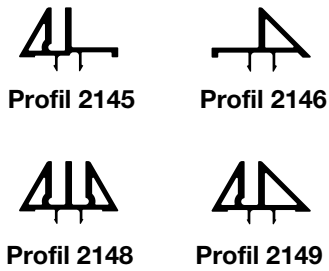
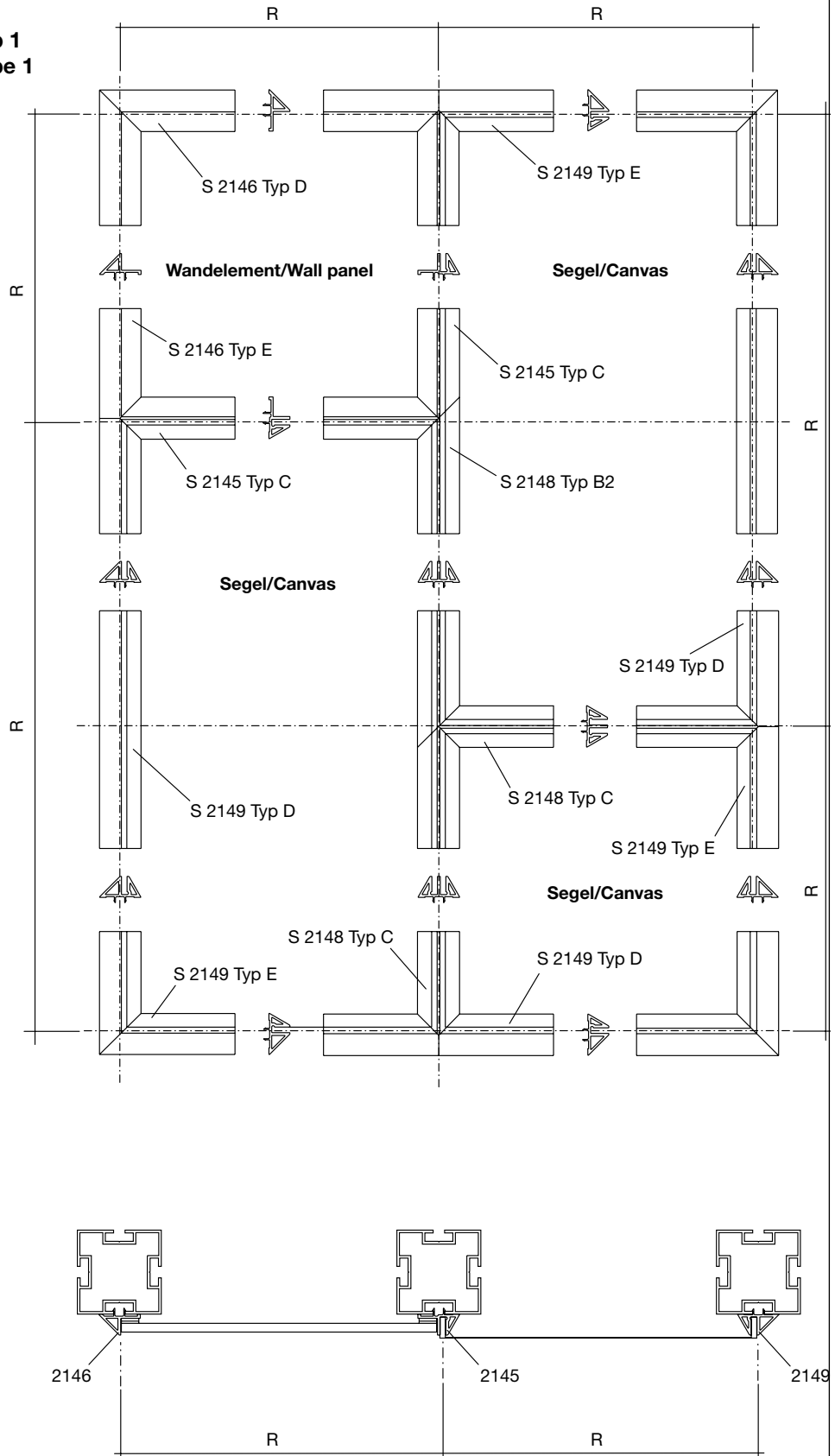
Abfräsung am Profil
2145/2146/2148/2149
SYMA 30/40/60
90/120/150

Milling of profiles
2145/2146/2148/2149
SYMA 30/40/60
90/120/150



- SYMA 30 L = 35 mm
- SYMA 40 L = 40 mm
- SYMA 60 L = 50 mm
- SYMA 90 L = 95 mm
- SYMA 120 L = 80 mm
- SYMA 150 L = 155 mm

**Typ 1
Type 1**



© by SYMA-SYSTEM AG, 03.2017

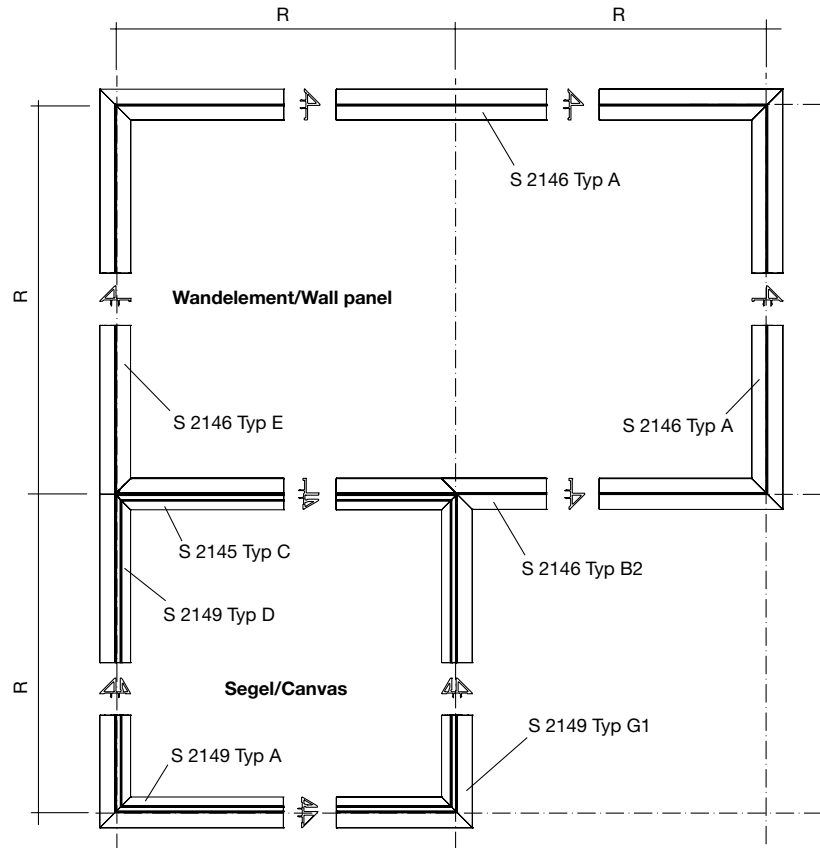
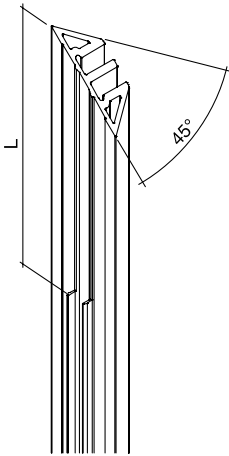
Anwendung für Segel und Wandelement: Rahmen Typ 2 und 3; mögliche Gehrungen

Use for canvas and wall element: frame type 2 and 3; possible mitre joints

Typ 2
Type 2

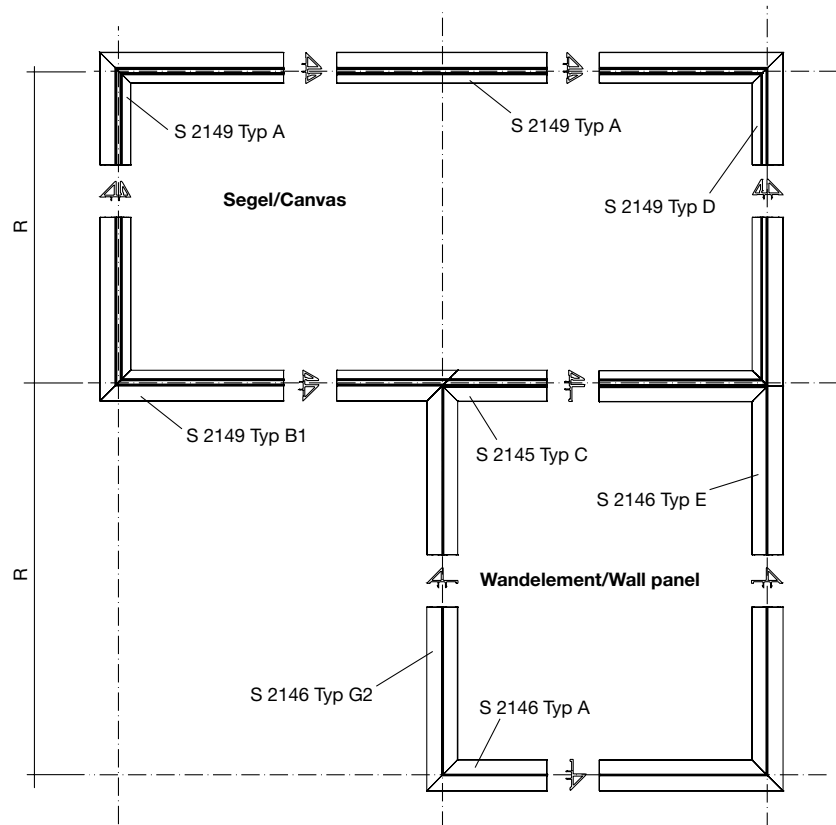
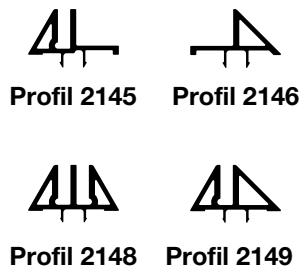
Abfräsung am Profil
2145/2146/2148/2149
SYMA 30/40/60
90/120/150

Milling of profiles
2145/2146/2148/2149
SYMA 30/40/60
90/120/150



Typ 3
Type 3

- SYMA 30 L = 35 mm
- SYMA 40 L = 40 mm
- SYMA 60 L = 50 mm
- SYMA 90 L = 95 mm
- SYMA 120 L = 80 mm
- SYMA 150 L = 155 mm





Myynti: Suomi, Viro
John Berger OÜ
Tel: +358 40 9008520
info@johnberger.fi



SYMA[®]
We build inspiration