

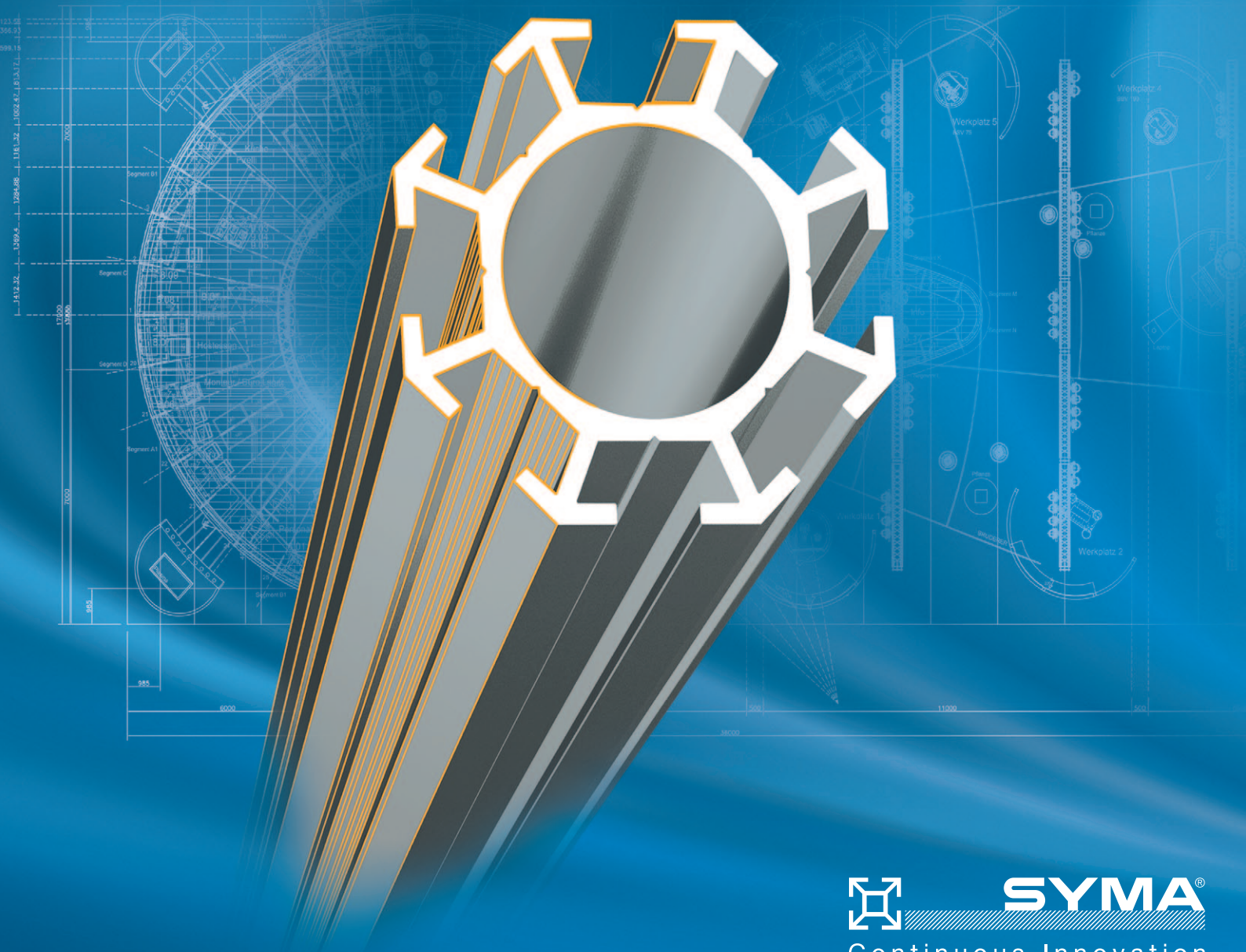


JOHN BERGER



Technische Dokumentation |
Technical documentation |

02 | 2011



SYMA[®]

Continuous Innovation



SYMA SYSTEM AG
 CH-9533 Kirchberg · Switzerland
 Phone +41 (0) 71 932 32 32
 Fax +41 (0) 71 932 32 33
 e-mail: syma@syma.ch

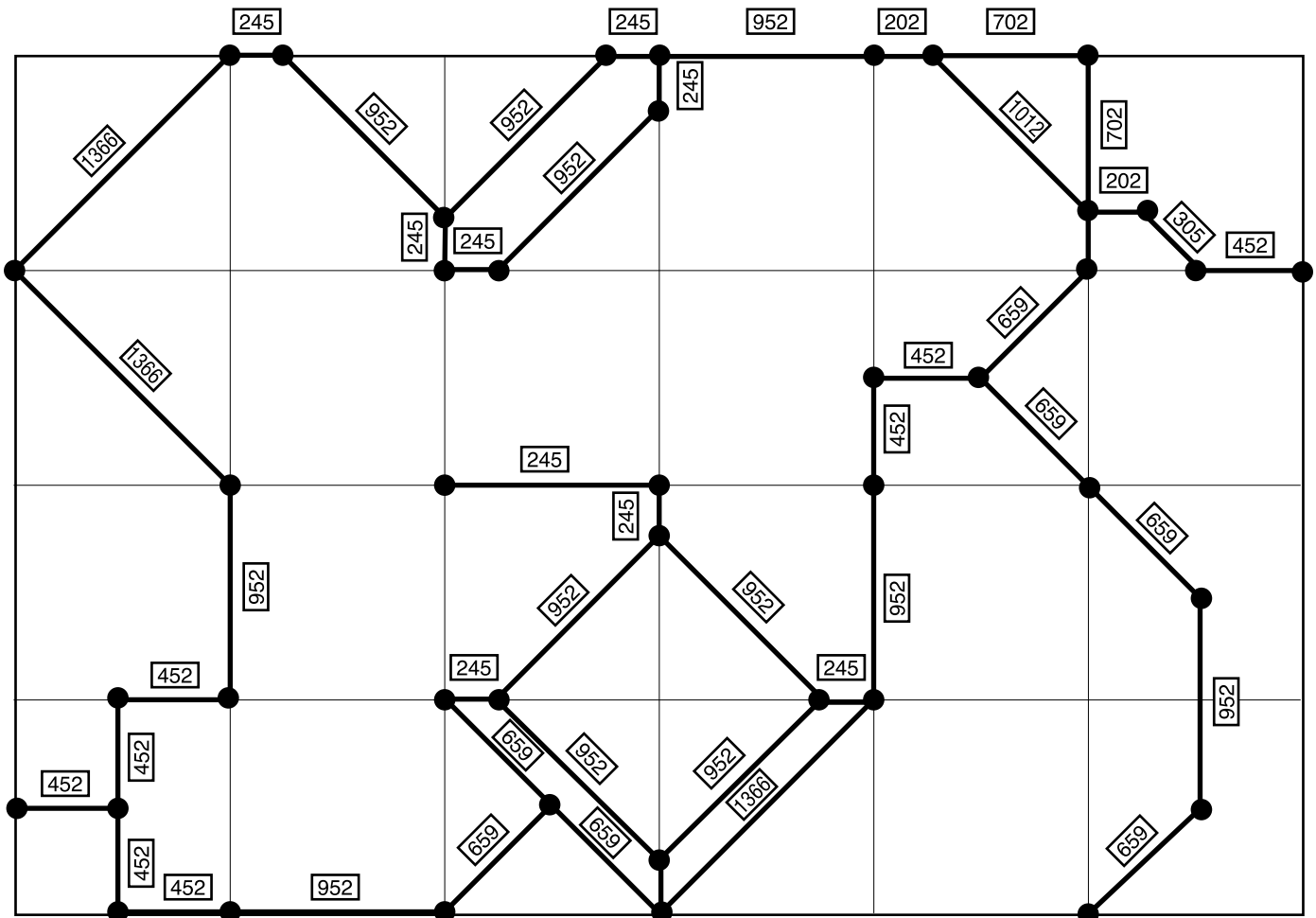
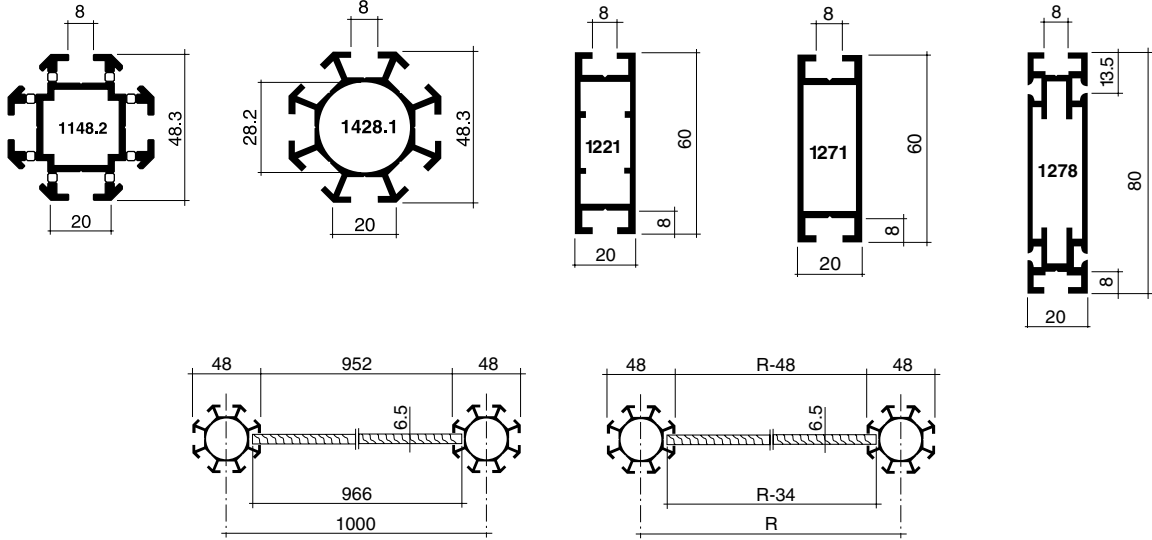
SYMA-SYSTEM Vertriebs-GmbH
 A-2120 Wolkersdorf b. Wien
 Phone +43 2245-24 97/0
 Fax +43 2245-24 98/85
 e-mail: office@syma.at

SYMA-SYSTEM GmbH
 Westring 11 · D-40721 Hilden
 Phone +49-(0)2103-49 06 0
 Fax +49-(0)2103-49 06 66
 e-mail: mail@syma.de

Bauweise Type of construction	2002.01.02
	SYMA-20 SYSTEM

ACHTECKBAUWEISE

Grundprofile





SYMA SYSTEM AG
 CH-9533 Kirchberg · Switzerland
 Phone +41 (0) 71 932 32 32
 Fax +41 (0) 71 932 32 33
 e-mail: syma@syma.ch

SYMA-SYSTEM Vertriebs-GmbH
 A-2120 Wolkersdorf b. Wien
 Phone +43 2245-24 97/0
 Fax +43 2245-24 98/85
 e-mail: office@syma.at

SYMA-SYSTEM GmbH
 Westring 11 · D-40721 Hilden
 Phone +49-(0)2103-49 06 0
 Fax +49-(0)2103-49 06 66
 e-mail: mail@syma.de

Übersicht
 Overview

2002.01.03



Aluminiumprofile
 Aluminium Profiles

Seite/page 02.01 1114	Seite/page 02.01 1148.2	Seite/page 02.01 1218	Seite/page 02.01 1218.1	Seite/page 02.01 1218.2	Seite/page 02.01 1220
Seite/page 02.01 1220.1	Seite/page 02.01 1220.2	Seite/page 02.02 1220.6	Seite/page 02.02 1221	Seite/page 02.02 1221.1	Seite/page 02.02 1221.2
Seite/page 02.02 1221.6	Seite/page 02.02 1222	Seite/page 02.02 1222.1	Seite/page 02.02 1270	Seite/page 02.03 1271	Seite/page 02.03 1272
Seite/page 02.03 1274	Seite/page 02.03 1277	Seite/page 02.03 1278	Seite/page 02.03 1408	Seite/page 02.03 1420	Seite/page 02.03 1421
Seite/page 02.04 1425	Seite/page 02.04 1426.1	Seite/page 02.04 1427	Seite/page 02.04 1428.1	Seite/page 02.04 1429	Seite/page 02.04 1490
Seite/page 02.04 1491	Seite/page 02.05 1491.1	Seite/page 02.05 1492	Seite/page 02.05 1522	Seite/page 02.05 1523	Seite/page 02.05 1524
Seite/page 02.05 1528	Seite/page 02.05 1598	Seite/page 02.05 1599	Seite/page 02.06 1663.2	Seite/page 02.06 1664.2	



SYMA SYSTEM AG
 CH-9533 Kirchberg · Switzerland
 Phone +41 (0) 71 932 32 32
 Fax +41 (0) 71 932 32 33
 e-mail: syma@syma.ch

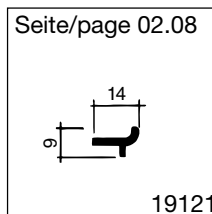
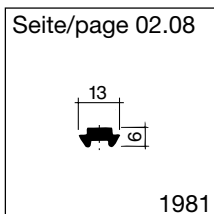
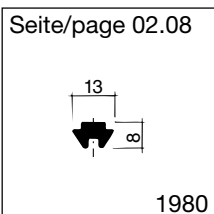
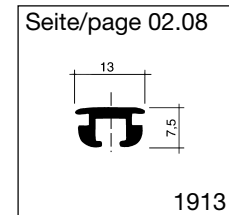
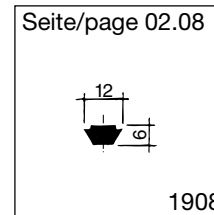
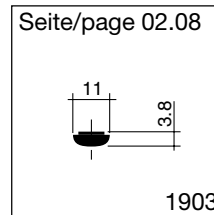
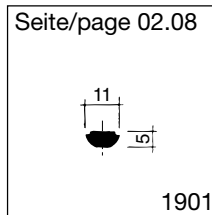
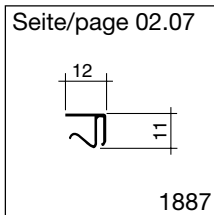
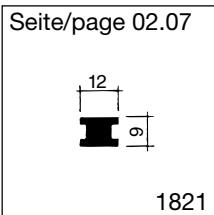
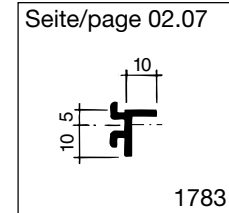
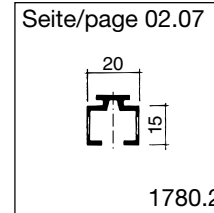
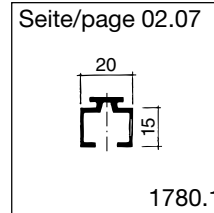
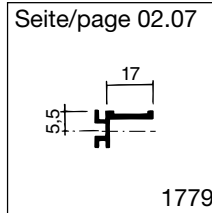
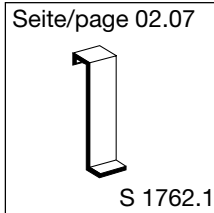
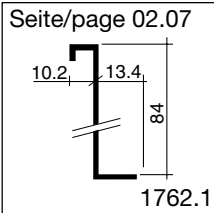
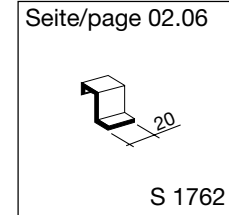
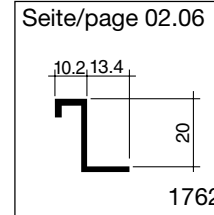
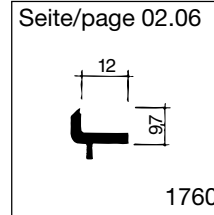
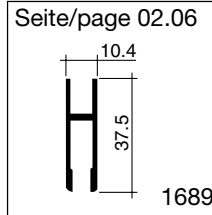
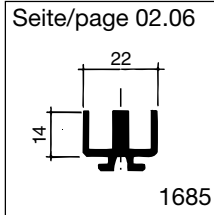
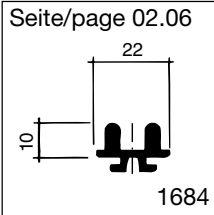
SYMA-SYSTEM Vertriebs-GmbH
 A-2120 Wolkersdorf b. Wien
 Phone +43 2245-24 97/0
 Fax +43 2245-24 98/85
 e-mail: office@syma.at

SYMA-SYSTEM GmbH
 Westring 11 · D-40721 Hilden
 Phone +49-(0)2103-49 06 0
 Fax +49-(0)2103-49 06 66
 e-mail: mail@syma.de

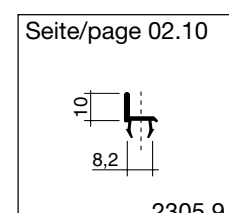
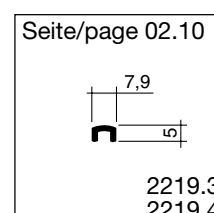
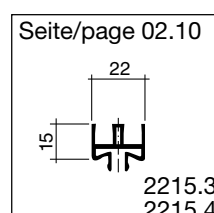
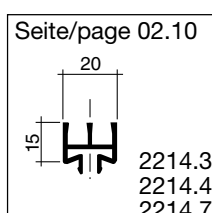
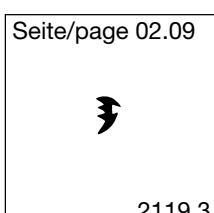
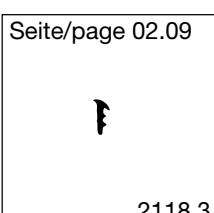
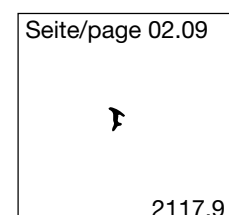
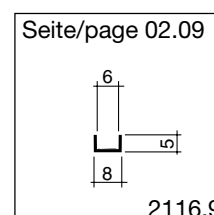
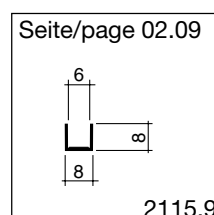
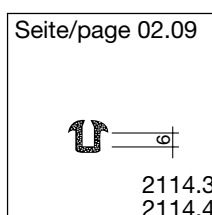
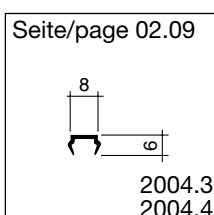
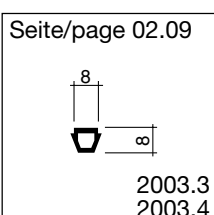
Übersicht
 Overview

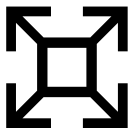
2002.01.04
 SYMA-SYSTEM

Aluminiumprofile
 Aluminium Profiles



Kunststoffprofile
 Plastic Profiles





SYMA SYSTEM AG
 CH-9533 Kirchberg · Switzerland
 Phone +41 (0) 71 932 32 32
 Fax +41 (0) 71 932 32 33
 e-mail: syma@syma.ch

SYMA-SYSTEM Vertriebs-GmbH
 A-2120 Wolkersdorf b. Wien
 Phone +43 2245-24 97/0
 Fax +43 2245-24 98/85
 e-mail: office@syma.at

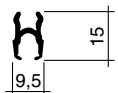
SYMA-SYSTEM GmbH
 Westring 11 · D-40721 Hilden
 Phone +49-(0)2103-49 06 0
 Fax +49-(0)2103-49 06 66
 e-mail: mail@syma.de

**Übersicht
 Overview**

2002.01.05
**SYMA-20
 SYSTEM**

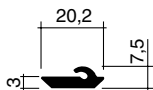
**Kunststoffprofile
 Plastic Profiles**

Seite/page 02.10



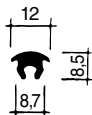
2400.4

Seite/page 02.10



2504.4

Seite/page 02.10



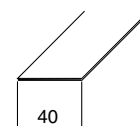
2610.4

Seite/page 02.10



2989.3

Seite/page 02.11



2992.4

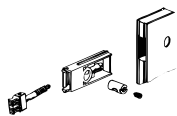
Seite/page 02.11



2998.3
 2998.7

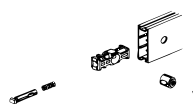
**Verschlüsse
 Locks**

Seite/page 02.12



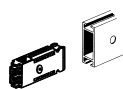
3019.1

Seite/page 02.12



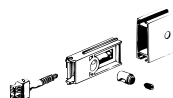
3035.1

Seite/page 02.12



3037

Seite/page 02.12



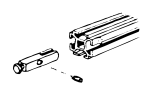
3038

Seite/page 02.13



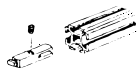
3040.1

Seite/page 02.13



3040.6

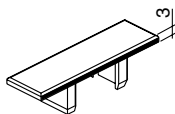
Seite/page 02.13



3041.1

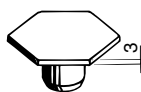
**Zubehör
 Accessories**

Seite/page 02.14



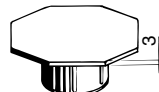
4097.4
 4097.7

Seite/page 02.14



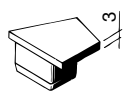
4166.3
 4166.4

Seite/page 02.14



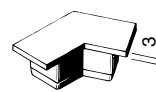
4168.4
 4168.7

Seite/page 02.14



4174.3
 4174.4

Seite/page 02.14



4175.3
 4175.4

Seite/page 02.14



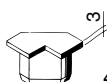
4240.3
 4240.4
 4240.7

Seite/page 02.14



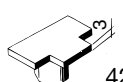
4241.3
 4241.4
 4241.7

Seite/page 02.14



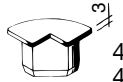
4244.0
 4244.2
 4244.3
 4244.4

Seite/page 02.15



4245.0
 4245.2
 4245.3
 4245.4

Seite/page 02.15



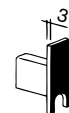
4247.0
 4247.2
 4247.3
 4247.4
 4247.7

Seite/page 02.15



4248.3
 4248.4

Seite/page 02.15



4292.0
 4292.2
 4292.3
 4292.4
 4292.7



SYMA SYSTEM AG
 CH-9533 Kirchberg · Switzerland
 Phone +41 (0) 71 932 32 32
 Fax +41 (0) 71 932 32 33
 e-mail: syma@syma.ch

SYMA-SYSTEM Vertriebs-GmbH
 A-2120 Wolkersdorf b. Wien
 Phone +43 2245-24 97/0
 Fax +43 2245-24 98/85
 e-mail: office@syma.at

SYMA-SYSTEM GmbH
 Westring 11 · D-40721 Hilden
 Phone +49-(0)2103-49 06 0
 Fax +49-(0)2103-49 06 66
 e-mail: mail@syma.de

**Übersicht
 Overview**

2002.01.06
SYMA-SYSTEM

**Zubehör
 Accessories**

Seite/page 02.15



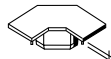
4293.3
 4293.4
 4293.7

Seite/page 02.15



4294.3
 4294.4
 4294.7

Seite/page 02.15



4295.3
 4295.4

Seite/page 02.16



4304

Seite/page 02.16



4308

Seite/page 02.16



4308.1

Seite/page 02.16



4308.2

Seite/page 02.16



4309

Seite/page 02.16



4310.1

Seite/page 02.16



4310.2

Seite/page 02.16



4313.1

Seite/page 02.17



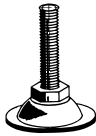
4313.2

Seite/page 02.17



4313.3

Seite/page 02.17



4321.4

Seite/page 02.17



4322

Seite/page 02.17



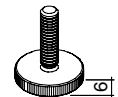
4322.8

Seite/page 02.17



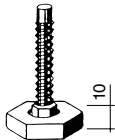
4322.9

Seite/page 02.17



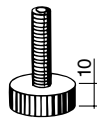
4323

Seite/page 02.18



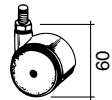
4323.8

Seite/page 02.18



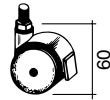
4323.9

Seite/page 02.18



4347

Seite/page 02.18



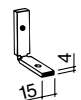
4347.1

Seite/page 02.18



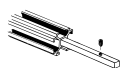
4351

Seite/page 02.18



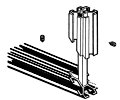
4426

Seite/page 02.19



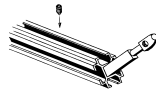
4513

Seite/page 02.19



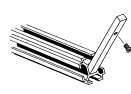
4523

Seite/page 02.19



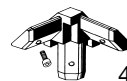
4589

Seite/page 02.19



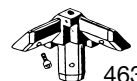
4591

Seite/page 02.19



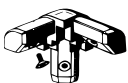
4631.0
 4631.1
 4631.2
 4631.7

Seite/page 02.19



4636.0
 4636.1
 4636.2
 4636.7

Seite/page 02.19



4661.0
 4661.1
 4661.2

Seite/page 02.20



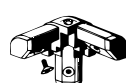
4662.0
 4662.1
 4662.2

Seite/page 02.20



4663.0
 4663.1
 4663.2

Seite/page 02.20



4666.0
 4666.1
 4666.2

Seite/page 02.20



4671.0
 4671.1
 4671.2

Seite/page 02.20



4672.0
 4672.1
 4672.2



SYMA SYSTEM AG
 CH-9533 Kirchberg · Switzerland
 Phone +41 (0) 71 932 32 32
 Fax +41 (0) 71 932 32 33
 e-mail: syma@syma.ch


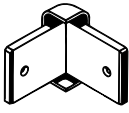
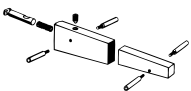
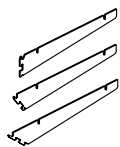



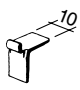

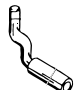


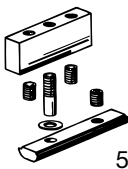
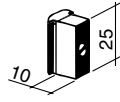
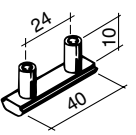




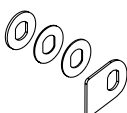

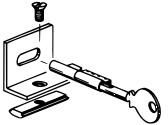
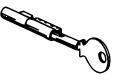
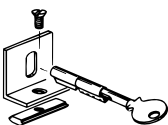
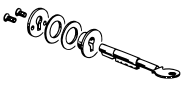

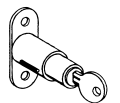


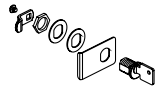
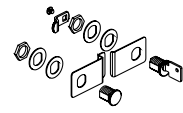

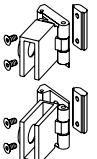




SYMA-SYSTEM Vertriebs-GmbH
 A-2120 Wolkersdorf b. Wien
 Phone +43 2245-24 97/0
 Fax +43 2245-24 98/85
 e-mail: office@syma.at

SYMA-SYSTEM GmbH
 Westring 11 · D-40721 Hilden
 Phone +49-(0)2103-49 06 0
 Fax +49-(0)2103-49 06 66
 e-mail: mail@syma.de

**Übersicht
 Overview**

2002.01.07
**SYMA-20
 SYSTEM**

**Zubehör
 Accessories**

Seite/page 02.20  4673.0 4673.1 4673.2	Seite/page 02.20  4691.0	Seite/page 02.21  5011-5018	Seite/page 02.21  5167 5168 5169	Seite/page 02.21  5196	Seite/page 02.21  5205
Seite/page 02.21  5230	Seite/page 02.21  5377	Seite/page 02.22  5378	Seite/page 02.22  5380	Seite/page 02.22  5381	Seite/page 02.22  5382
Seite/page 02.22  5385	Seite/page 02.22  5714	Seite/page 02.22  5715	Seite/page 02.23  5762	Seite/page 02.23  5774	Seite/page 02.23  5776
Seite/page 02.23  5843	Seite/page 02.23  5844	Seite/page 02.23  5855	Seite/page 02.23  5857	Seite/page 02.24  5858	Seite/page 02.24  5859
Seite/page 02.24  5860	Seite/page 02.24  5860.1	Seite/page 02.24  5861	Seite/page 02.25  5863	Seite/page 02.25  5871.1	Seite/page 02.25  5872
Seite/page 02.25  5873 5873.1	Seite/page 02.25  5873.5 5873.6	Seite/page 02.25  5873.8	Seite/page 02.25  5874	Seite/page 02.25  5875	Seite/page 02.26  5911.0 5911.3
Seite/page 02.26  5915	Seite/page 02.26  6006	Seite/page 02.26  6017	Seite/page 02.26  6021	Seite/page 02.26  6025	Seite/page 02.26  6026



SYMA SYSTEM AG
 CH-9533 Kirchberg · Switzerland
 Phone +41 (0) 71 932 32 32
 Fax +41 (0) 71 932 32 33
 e-mail: syma@syma.ch

SYMA-SYSTEM Vertriebs-GmbH
 A-2120 Wolkersdorf b. Wien
 Phone +43 2245-24 97/0
 Fax +43 2245-24 98/85
 e-mail: office@syma.at

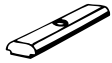
SYMA-SYSTEM GmbH
 Westring 11 · D-40721 Hilden
 Phone +49-(0)2103-49 06 0
 Fax +49-(0)2103-49 06 66
 e-mail: mail@syma.de

**Übersicht
 Overview**

2002.01.08

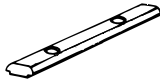
**Zubehör
 Accessories**

Seite/page 02.27



6026.1

Seite/page 02.27



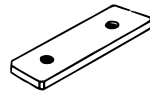
6037

Seite/page 02.27



6075.1

Seite/page 02.27



6076

Seite/page 02.27



6417
 6418
 6423

Seite/page 02.28



9900

Seite/page 02.28



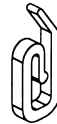
9912

Seite/page 02.28



9915

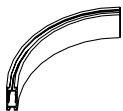
Seite/page 02.28



9919

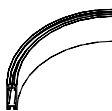
**Rundzargen
 Curved Section**

Seite/page 02.29



21470

Seite/page 02.29



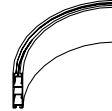
21474

Seite/page 02.29



21476

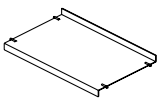
Seite/page 02.29



21480

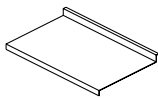
**Normelemente D
 Standard units D**

Seite/page 02.29



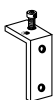
26085
 26086

Seite/page 02.29



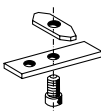
26090
 26091

Seite/page 02.30



21669

Seite/page 02.30



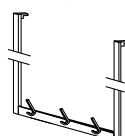
35020

Seite/page 02.30



25110.1
 25111.1

Seite/page 02.30



27409

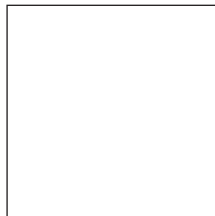
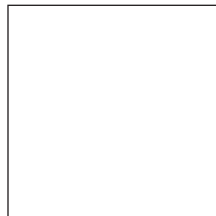
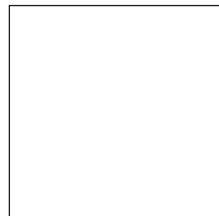
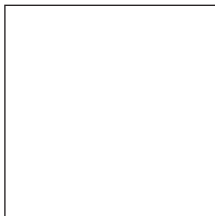
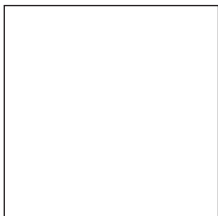
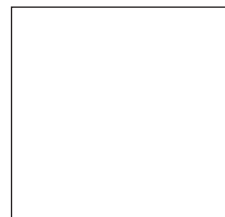
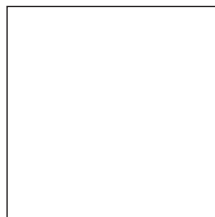
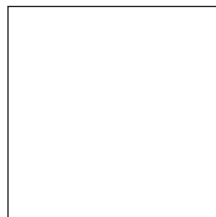
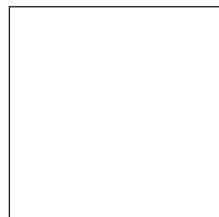
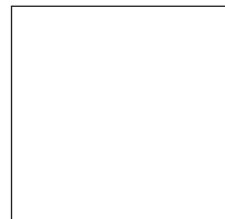
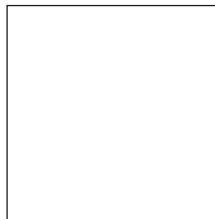
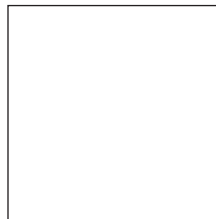
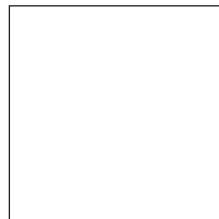
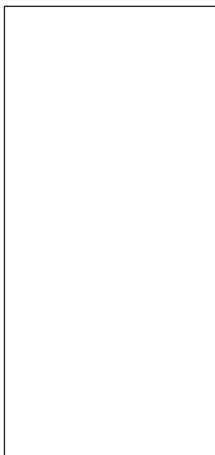
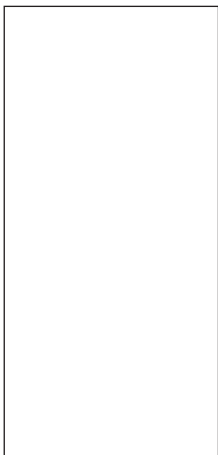
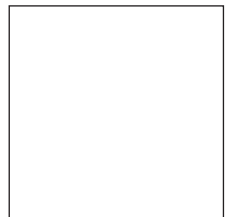
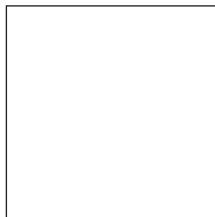
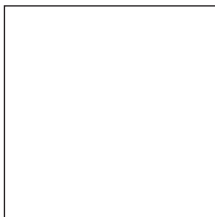
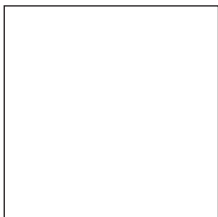
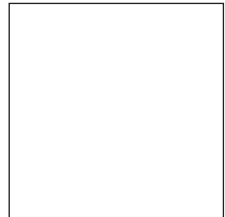
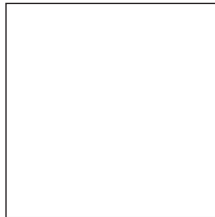
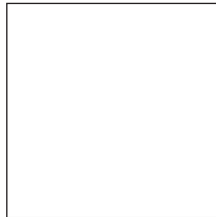
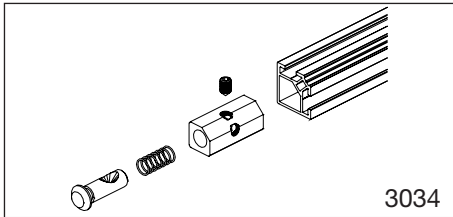
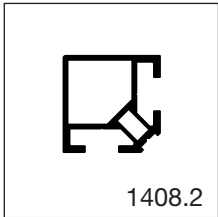


SYMA-SYSTEM AG
 CH-9533 Kirchberg · Switzerland
 Phone ++41 71 932 32 32
 Fax ++41 71 932 32 33
 e-mail: syma@syma.ch

SYMA-SYSTEM GmbH
 A-2120 Wolkersdorf b. Wien
 Phone ++43 2245-24 97/0
 Fax ++43 2245-24 97/85
 e-mail: office@syma.at

SYMA-SYSTEM GmbH
 Westring 11 · D-40721 Hilden
 Phone ++49 (0) 2103-49 06 0
 Fax ++49 (0) 2103-49 06 66
 e-mail: mail@syma.de

Übersicht Overview	NEWS 1.1
-----------------------	----------





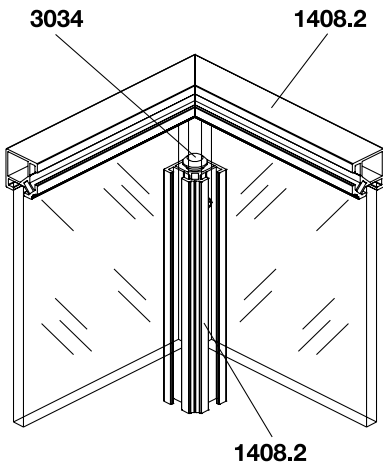
SYMA-SYSTEM AG
 CH-9533 Kirchberg · Switzerland
 Phone ++41 71 932 32 32
 Fax ++41 71 932 32 33
 e-mail: syma@syma.ch

SYMA-SYSTEM GmbH
 A-2120 Wolkersdorf b. Wien
 Phone ++43 2245-24 97/0
 Fax ++43 2245-24 97/85
 e-mail: office@syma.at

SYMA-SYSTEM GmbH
 Westring 11 · D-40721 Hilden
 Phone ++49 (0) 2103-49 06 0
 Fax ++49 (0) 2103-49 06 66
 e-mail: mail@syma.de



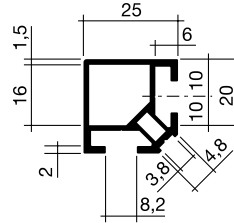
NEWS 2.1



STÜTZENPROFIL
 passender Verschluss 3034

1408.2

SUPPORT PROFILE
 for lock 3034



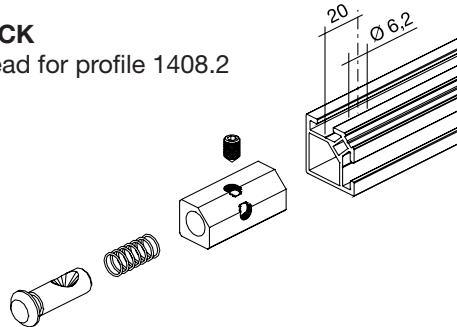
Aluminium

0,523 kg/m

KLEMMVERSCHLUSS
 mit Rundkopf für Profil 1408.2

3034

CLAMPING LOCK
 with rounded head for profile 1408.2



kg/Stk.



SYMA SYSTEM AG
 CH-9533 Kirchberg · Switzerland
 Phone +41 (0) 71 932 32 32
 Fax +41 (0) 71 932 32 33
 e-mail: syma@syma.ch

SYMA-SYSTEM Vertriebs-GmbH
 A-2120 Wolkersdorf b. Wien
 Phone +43 2245-24 97/0
 Fax +43 2245-24 98/85
 e-mail: office@syma.at

SYMA-SYSTEM GmbH
 Westring 11 · D-40721 Hilden
 Phone +49-(0)2103-49 06 0
 Fax +49-(0)2103-49 06 66
 e-mail: mail@syma.de

Aluminiumprofile
 Aluminium Profiles

2002.02.01
 SYMA SYSTEM

	STÜTZENPROFIL	SUPPORT PROFILE	1114
	Verschluss/Lock 3040/3040.1/3040.6/3041/3041.1 SW 4		20/30 mm
	STÜTZENPROFIL 8-fach gestanzt	SUPPORT PROFILE 8-fold slotted	1148.2
			48,3/48,3 mm
	ZARGENPROFIL	RECTANGULAR PROFILE	1218
	Verschluss/Lock 3040.1/3041.1		20/30 mm
	ZARGENPROFIL mit einseitigem Auflagesteg	RECTANGULAR PROFILE	1218.1
	Verschluss/Lock 3040.1/3041.1		20/30/11,5 mm
	ZARGENPROFIL mit beidseitigem Auflagesteg	RECTANGULAR PROFILE	1218.2
	Verschluss/Lock 3040.1/3041.1		20/30/11,5 mm
	ZARGENPROFIL	RECTANGULAR PROFILE	1220
	Verschluss/Lock 3035.1		20/40 mm
	ZARGENPROFIL mit einseitigem Auflagesteg	RECTANGULAR PROFILE	1220.1
	Verschluss/Lock 3035.1		20/40/11,5 mm
	ZARGENPROFIL mit beidseitigem Auflagesteg	RECTANGULAR PROFILE	1220.2
	Verschluss/Lock 3035.1		20/40/11,5 mm



SYMA SYSTEM AG
 CH-9533 Kirchberg · Switzerland
 Phone +41 (0) 71 932 32 32
 Fax +41 (0) 71 932 32 33
 e-mail: syma@syma.ch

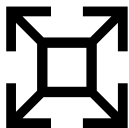
SYMA-SYSTEM Vertriebs-GmbH
 A-2120 Wolkersdorf b. Wien
 Phone +43 2245-24 97/0
 Fax +43 2245-24 98/85
 e-mail: office@syma.at

SYMA-SYSTEM GmbH
 Westring 11 · D-40721 Hilden
 Phone +49-(0)2103-49 06 0
 Fax +49-(0)2103-49 06 66
 e-mail: mail@syma.de

Aluminiumprofile
 Aluminium Profiles

2002.02.02
 SYMA-SYSTEM

	<p>ZARGENPROFIL mit einseitigem Auflagegesteg oben geschlossen</p> <p>Verschluss/Lock 3035.1</p>	<p>RECTANGULAR PROFILE</p>	<p>1220.6</p> <p>20/40/11,5 mm</p>
	<p>ZARGENPROFIL</p> <p>Verschluss/Lock 3035.1</p>	<p>RECTANGULAR PROFILE</p>	<p>1221</p> <p>20/60 mm</p>
	<p>ZARGENPROFIL mit einseitigem Auflagegesteg</p> <p>Verschluss/Lock 3035.1</p>	<p>RECTANGULAR PROFILE</p>	<p>1221.1</p> <p>20/60/11,5 mm</p>
	<p>ZARGENPROFIL mit beidseitigem Auflagegesteg</p> <p>Verschluss/Lock 3035.1</p>	<p>RECTANGULAR PROFILE</p>	<p>1221.2</p> <p>20/60/11,5 mm</p>
	<p>ZARGENPROFIL mit einseitigem Auflagegesteg oben geschlossen</p> <p>Verschluss/Lock 3035.1</p>	<p>RECTANGULAR PROFILE</p>	<p>1221.6</p> <p>20/60/11,5 mm</p>
	<p>ZARGENPROFIL</p> <p>Verschluss/Lock 3035.1</p>	<p>RECTANGULAR PROFILE</p>	<p>1222</p> <p>20/100/11,5 mm</p>
	<p>ZARGENPROFIL mit einseitigem Auflagegesteg</p> <p>Verschluss/Lock 3035.1</p>	<p>RECTANGULAR PROFILE</p>	<p>1222.1</p> <p>20/100/11,5 mm</p>
	<p>ZARGENPROFIL</p> <p>Verschluss/Lock 3038</p>	<p>RECTANGULAR PROFILE</p>	<p>1270</p> <p>20/70 mm</p>



SYMA SYSTEM AG
 CH-9533 Kirchberg · Switzerland
 Phone +41 (0) 71 932 32 32
 Fax +41 (0) 71 932 32 33
 e-mail: syma@syma.ch

SYMA-SYSTEM Vertriebs-GmbH
 A-2120 Wolkersdorf b. Wien
 Phone +43 2245-24 97/0
 Fax +43 2245-24 98/85
 e-mail: office@syma.at

SYMA-SYSTEM GmbH
 Westring 11 · D-40721 Hilden
 Phone +49-(0)2103-49 06 0
 Fax +49-(0)2103-49 06 66
 e-mail: mail@syma.de

Aluminiumprofile
 Aluminium Profiles

2002.02.03
 SYMA SYSTEM

	ZARGENPROFIL	RECTANGULAR PROFILE	1271
	Verschluss/Lock 3038		20/60 mm
	ZARGENPROFIL	RECTANGULAR PROFILE	1272
	Verschluss/Lock 3038		20/100 mm
	ZARGENPROFIL	RECTANGULAR PROFILE	1274
	Verschluss/Lock 3037/3038		20/70 mm
	ZARGENPROFIL mit 4 Seitennuten für Profil 19121	RECTANGULAR PROFILE	1277
	Verschluss/Lock 3037/3038		20/70 mm
	ZARGENPROFIL mit 4 Seitennuten für Profil 19121	RECTANGULAR PROFILE	1278
	Verschluss/Lock 3037/3038		20/80 mm
	ECKPROFIL	CORNER PROFILE	1408
	Eckknoten 4631/4636 Abdeckplatte 4248		25/25/20 mm
	ECKPROFIL	CORNER PROFILE	1420
	Eckknoten 4671 Abdeckplatte 4244		30/30/20 mm
	TEILPROFIL	PART PROFILE	1421
	Abdeckplatte 4245		30/40/20 mm



SYMA SYSTEM AG
 CH-9533 Kirchberg · Switzerland
 Phone +41 (0) 71 932 32 32
 Fax +41 (0) 71 932 32 33
 e-mail: syma@syma.ch

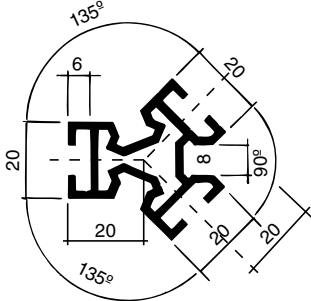
SYMA-SYSTEM Vertriebs-GmbH
 A-2120 Wolkersdorf b. Wien
 Phone +43 2245-24 97/0
 Fax +43 2245-24 98/85
 e-mail: office@syma.at

SYMA-SYSTEM GmbH
 Westring 11 · D-40721 Hilden
 Phone +49-(0)2103-49 06 0
 Fax +49-(0)2103-49 06 66
 e-mail: mail@syma.de

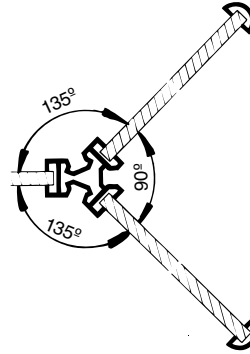
Aluminiumprofile
 Aluminium Profiles

2002.02.04
 SYMA-SYSTEM

STÜTZENPROFIL
 2 x 135°; 1 x 90°



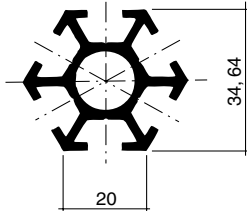
SUPPORT PROFILE
 2 x 135°; 1 x 90°



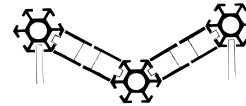
1425

20/20/20 mm

SECHSECKPROFIL



HEXAGONAL PROFILE

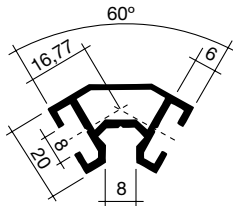


1426.1

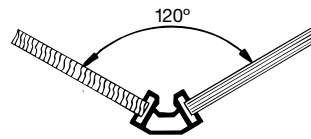
20/34,6 mm

Abdeckplatte 4166

STÜTZENPROFIL 120°



SUPPORT PROFILE 120°

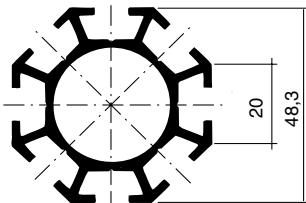


1427

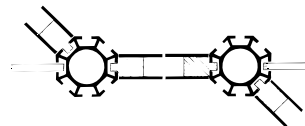
20/20/12,4 mm

Eckknoten/Corner piece 4672
 Abdeckdeckplatte/Endcap 4240

ACHTECKPROFIL



OCTAGONAL PROFILE

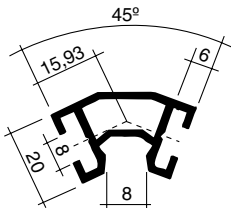


1428.1

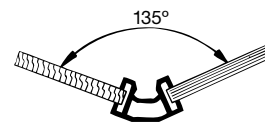
20/48,3 mm

Abdeckplatte 4168

STÜTZENPROFIL 135°



SUPPORT PROFILE 135°

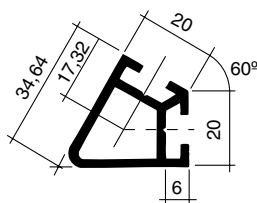


1429

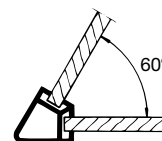
20/20/12,4 mm

Eckknoten/Corner piece 4673
 Abdeckplatte/Endcap 4241

ECKPROFIL 60°



CORNER PROFILE 60°

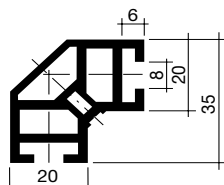


1490

20/34,6 mm

Abdeckplatte/Endcap 4174

TEILPROFIL



PART PROFILE

1491

35/35/20 mm

Eckknoten 4631
 Abdeckplatte 4295



SYMA SYSTEM AG
 CH-9533 Kirchberg · Switzerland
 Phone +41 (0) 71 932 32 32
 Fax +41 (0) 71 932 32 33
 e-mail: syma@syma.ch

SYMA-SYSTEM Vertriebs-GmbH
 A-2120 Wolkersdorf b. Wien
 Phone +43 2245-24 97/0
 Fax +43 2245-24 98/85
 e-mail: office@syma.at

SYMA-SYSTEM GmbH
 Westring 11 · D-40721 Hilden
 Phone +49-(0)2103-49 06 0
 Fax +49-(0)2103-49 06 66
 e-mail: mail@syma.de

Aluminiumprofile
 Aluminium Profiles

2002.02.05
 SYMA SYSTEM

	<p>TEILPROFIL</p> <p>Eckknoten 4631 Abdeckplatte 4295</p>	<p>PART PROFILE</p>	<p>1491.1</p> <p>35/35/20 mm</p>
	<p>ECKPROFIL 120°</p> <p>Abdeckplatte/Endcap 4175</p>	<p>CORNER PROFILE 120°</p>	<p>1492</p> <p>20/34,6/34,6 mm</p>
	<p>ECKPROFIL</p> <p>Eckknoten/Corner piece 4661 Abdeckplatte 4247/Endcap 4247</p>	<p>CORNER PROFILE</p>	<p>1522</p> <p>R 15 mm</p> <p>30/30/20 mm</p>
	<p>STÜTZENPROFIL 120°</p> <p>Eckknoten/Corner piece 4662 Abdeckplatte/Endcap 4293</p>	<p>SUPPORT PROFILE 120°</p>	<p>1523</p> <p>R 15 mm</p>
	<p>STÜTZENPROFIL 135°</p> <p>Eckknoten/Corner piece 4663 Abdeckplatte/Endcap 4294</p>	<p>SUPPORT PROFILE 135°</p>	<p>1524</p> <p>R 15 mm</p>
	<p>VIERTELKREISPROFIL</p>	<p>QUATER CIRCLE PROFILE</p>	<p>1528</p> <p>R40/60 mm</p>
	<p>STELLWANDPROFIL</p> <p>Eckknoten/Corner piece 4691</p>	<p>PROFILE FOR PARTITION</p>	<p>1598</p> <p>20/60/R 10 mm</p>
	<p>TISCHKANTENPROFIL</p> <p>Eckknoten/Corner piece 4691</p>	<p>TABLE EDGE PROFILE</p>	<p>1599</p> <p>20/60/R 10 mm 6 mm tief</p>



SYMA SYSTEM AG
 CH-9533 Kirchberg · Switzerland
 Phone +41 (0) 71 932 32 32
 Fax +41 (0) 71 932 32 33
 e-mail: syma@syma.ch

SYMA-SYSTEM Vertriebs-GmbH
 A-2120 Wolkersdorf b. Wien
 Phone +43 2245-24 97/0
 Fax +43 2245-24 98/85
 e-mail: office@syma.at

SYMA-SYSTEM GmbH
 Westring 11 · D-40721 Hilden
 Phone +49-(0)2103-49 06 0
 Fax +49-(0)2103-49 06 66
 e-mail: mail@syma.de

Aluminiumprofile
 Aluminium Profiles

2002.02.06
 SYMA-SYSTEM

	<p>FALZPROFIL Scharnier/Hinge 5714/5715</p> <p>DOOR PROFILE</p>	<p>1663.2</p> <p>33/32,2 mm</p>
	<p>RAHMENPROFIL Scharnier/Hinge 5714/5715</p> <p>DOOR FRAME PROFILE</p> <p>Querverbindung 1236/1238</p>	<p>1664.2</p> <p>30/75 mm</p>
	<p>GELEISEPROFIL</p> <p>TRACK PROFILE</p>	<p>1684</p> <p>14.2/22 mm</p>
	<p>FüHRUNGSPROFIL</p> <p>GUIDE PROFILE</p>	<p>1685</p> <p>18.2/22 mm</p>
	<p>SCHLITTENPROFIL für 6 mm Glas</p> <p>GUIDE PROFILE for 6 mm glass</p> <p>dazu passend: Filz 2992.4/Abdeckplatte 4292.4, Rolle 4351</p>	<p>1689</p> <p>37.5/10.5 mm</p>
	<p>AUFLAGEPROFIL</p> <p>SUPPORTING PROFILE</p> <p>für 16 mm-Böden</p>	<p>1760</p> <p>9.7/15 mm</p>
	<p>EINHüNGEPROFIL für 20 mm Tablare</p> <p>SUPPORTING PROFILE</p> <p>für Zargenprofil S 20</p>	<p>1762 D</p> <p>23.6/21.6 mm</p>
	<p>AUFLAGEWINKEL für 20 mm Tablare</p> <p>SUPPORTING ANGLE</p> <p>für Zargenprofil S 20</p>	<p>S 1762</p> <p>20 mm</p>



SYMA SYSTEM AG
 CH-9533 Kirchberg · Switzerland
 Phone +41 (0) 71 932 32 32
 Fax +41 (0) 71 932 32 33
 e-mail: syma@syma.ch

SYMA-SYSTEM Vertriebs-GmbH
 A-2120 Wolkersdorf b. Wien
 Phone +43 2245-24 97/0
 Fax +43 2245-24 98/85
 e-mail: office@syma.at

SYMA-SYSTEM GmbH
 Westring 11 · D-40721 Hilden
 Phone +49-(0)2103-49 06 0
 Fax +49-(0)2103-49 06 66
 e-mail: mail@syma.de

Aluminiumprofile
 Aluminium Profiles

2002.02.07
 SYMA 20 SYSTEM

	EINHÄNGEPROFIL	SUPPORTING PROFILE	1762.1
	für Zargenprofil 20 x 100 mm		D
			23.6/85.5 mm
	AUFLAGEWINKEL	SUPPORTING ANGLE	S 1762.1
	für Zargenprofil 20 x 100 mm		D
			20 mm
	EINSCHIEBEPROFIL ungestanzt	CARRIER PROFILE unpunched	1779
	für Stanzungen passend zu Käfigmutter		
			20.7/12.5 mm
	REGALPROFIL einseitig gestanzt	SHELF PROFILE	1780.1
	Tablarhalter 5378		
			20/19 mm
	REGALPROFIL beidseitig gestanzt	SHELF PROFILE	1780.2
	Tablarhalter 5378		
			20/19 mm
	AUFLAGEPROFIL	SUPPORT PROFILE	1783
			14.2/17 mm
	VERBINDUNGSPROFIL	CONNECTING ANGLE	1821
	zum Verbinden von Profilen mit 8.2 mm Nuten		
			12/9 mm
	STAUBLEISTENPROFIL	DUST SEAL PROFILE	1887
	dazu passende Staublitze für Serie 20 2989.3		
			12/11 mm



SYMA SYSTEM AG
 CH-9533 Kirchberg · Switzerland
 Phone +41 (0) 71 932 32 32
 Fax +41 (0) 71 932 32 33
 e-mail: syma@syma.ch

SYMA-SYSTEM Vertriebs-GmbH
 A-2120 Wolkersdorf b. Wien
 Phone +43 2245-24 97/0
 Fax +43 2245-24 98/85
 e-mail: office@syma.at

SYMA-SYSTEM GmbH
 Westring 11 · D-40721 Hilden
 Phone +49-(0)2103-49 06 0
 Fax +49-(0)2103-49 06 66
 e-mail: mail@syma.de

Aluminiumprofile
 Aluminium Profiles

2002.02.08
 SYMA-SYSTEM

	NUTENSTEINPROFIL	SLOT WEDGE PROFILE	1901
	Zum Einschwenken in 8.2 mm Nuten		11/5 mm
	NUTENSTEINPROFIL	SLOT WEDGE PROFILE	1903
	Zum Einschwenken in 8.2 mm Nuten		11/3.8 mm
	NUTENSTEINPROFIL	SLOT WEDGE PROFILE	1908
	zum Einschwenken in 8.2 mm Nuten		12/6 mm
	VORHANGSCHIENE	CURTAIN PROFILE	1913 D
	dazu passend senfeststeller 9900 sengleiter 9912 zum Einschwenken in 8.2 mm Nuten		13/7,5 mm S 30, 40, 60, 120
	NUTENFÜLLPROFIL	FILLER STRIP	1980
	passend zu Profilen mit 8 mm tiefen Nuten		13/8 mm
	NUTENFÜLLPROFIL	FILLER STRIP	1981
	passend zu Profilen mit 6 mm tiefen Nuten		13/6 mm
	AUFLAGEWINKEL ALU	SUPPORT ANGLE	19121
	für Profil / for profile 1274, 1277, 1278		14/9 mm



SYMA SYSTEM AG
 CH-9533 Kirchberg · Switzerland
 Phone +41 (0) 71 932 32 32
 Fax +41 (0) 71 932 32 33
 e-mail: syma@syma.ch

SYMA-SYSTEM Vertriebs-GmbH
 A-2120 Wolkersdorf b. Wien
 Phone +43 2245-24 97/0
 Fax +43 2245-24 98/85
 e-mail: office@syma.at

SYMA-SYSTEM GmbH
 Westring 11 · D-40721 Hilden
 Phone +49-(0)2103-49 06 0
 Fax +49-(0)2103-49 06 66
 e-mail: mail@syma.de

Kunststoffprofile
Plastic Profiles

2002.02.09
 SYMA SYSTEM

	<p>NUTENFÜLLPROFIL</p>	<p>FILLER STRIP schwarz/black grau/grey</p>	<p>2003.3 2003.4</p> <p>8/8 mm</p>
	<p>NUTENFÜLLPROFIL</p> <p>für Nuten 8 mm breit 6 mm tief</p>	<p>FILLER STRIP schwarz/black grau/grey</p> <p>for grooves of 8 mm width 6 mm depth</p>	<p>2004.3 2004.4</p> <p>8/6 mm</p>
	<p>VERGLASUNGSPROFIL für 8mm Nutentiefe</p>	<p>GLAZING ASSEMBLY schwarz/black grau/grey</p>	<p>2114.3 2114.4</p> <p>für Glasstärke von 4.5 - 5.5 mm for glass between 4.5 - 5.5 mm</p>
	<p>VERGLASUNGSPROFIL transparent, für 8mm Nutentiefe</p> <p>für Glasstärke 6mm</p>	<p>GLAZING ASSEMBLY transparent</p> <p>for glass 6mm</p>	<p>2115.9</p> <p>8/8 mm</p>
	<p>VERGLASUNGSPROFIL transparent, für 6mm Nutentiefe</p> <p>für Glasstärke 6mm</p>	<p>GLAZING ASSEMBLY transparent</p> <p>for glass 6mm</p>	<p>2116.9</p> <p>8/5 mm</p>
	<p>DICHTUNGSLIPPE transparent</p> <p>einseitig S=6 mm beidseitig S=4 mm</p>	<p>SEALING STRIP transparent</p>	<p>2117.9</p>
	<p>DICHTUNGSLIPPE</p> <p>einseitig S=5-6 mm beidseitig S=3-4 mm</p>	<p>SEALING STRIP schwarz/black</p>	<p>2118.3</p> <p>10/2 mm</p>
	<p>DICHTUNGSLIPPE</p> <p>einseitig S=4-6 mm beidseitig S=2-3 mm</p>	<p>SEALING STRIP schwarz/black</p>	<p>2119.3</p> <p>11.5/6mm</p>



SYMA SYSTEM AG
 CH-9533 Kirchberg · Switzerland
 Phone +41 (0) 71 932 32 32
 Fax +41 (0) 71 932 32 33
 e-mail: syma@syma.ch

SYMA-SYSTEM Vertriebs-GmbH
 A-2120 Wolkersdorf b. Wien
 Phone +43 2245-24 97/0
 Fax +43 2245-24 98/85
 e-mail: office@syma.at

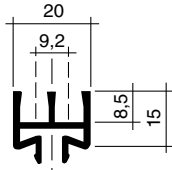
SYMA-SYSTEM GmbH
 Westring 11 · D-40721 Hilden
 Phone +49-(0)2103-49 06 0
 Fax +49-(0)2103-49 06 66
 e-mail: mail@syma.de

Kunststoffprofile
Plastic Profiles

2002.02.10
SYMA-SYSTEM

SCHIEBEPROFIL

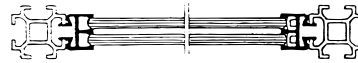
SLIDING DOOR PROFILE



schwarz/black
 grau/grey
 weiss/white

2214.3
2214.4
2214.7

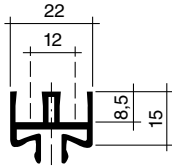
für 6 mm Schiebetüre



20/19,4 mm

SCHIEBEPROFIL

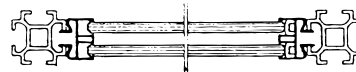
SLIDING DOOR PROFILE



schwarz/black
 grau/grey

2215.3
2215.4

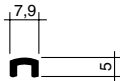
für 6 mm Schiebetüre



22/19,4 mm

GLEITEINLAGE

GLIDER PROFILE



schwarz/black
 grau/grey

2219.3
2219.4

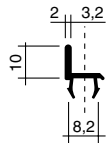
für Profil/for profile 2213/2214/2215



8/5 mm

TÜRANSCHLAGPROFIL

DOOR JAMP PROFILE



transparent

transparent

2305.9

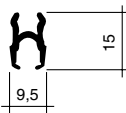
für 8,2 mm breite Nuten



15/11mm

VERBINDUNGSPROFIL

CONNECTING PROFILE



grau/grey

2400.4

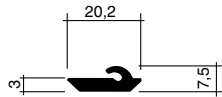
für 8,2 mm Nuten, 8 mm Tiefe/for grooves 8,2 mm



9,6/14,2 mm

ANSCHLAGDICHTUNG

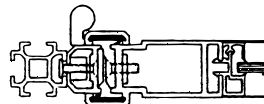
SEALING STRIP



grau/grey

2504.4

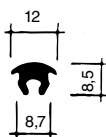
für Profil/for profile 1663.1/1664/1665



20/3 mm

NUTENABDECKPROFIL

GROOVE FILLER STRIP



grau/grey

2610.4

für 8,2 mm Nuten/for grooves 8,2 mm



12/8,5 mm

STAUBLITZE

DUST SEAL



schwarz/black

2989.3

passend zu/fitting for 1887
 für Glasschieber mit Profilen 1684/1685/1689





SYMA SYSTEM AG
 CH-9533 Kirchberg · Switzerland
 Phone +41 (0) 71 932 32 32
 Fax +41 (0) 71 932 32 33
 e-mail: syma@syma.ch

SYMA-SYSTEM Vertriebs-GmbH
 A-2120 Wolkersdorf b. Wien
 Phone +43 2245-24 97/0
 Fax +43 2245-24 98/85
 e-mail: office@syma.at

SYMA-SYSTEM GmbH
 Westring 11 · D-40721 Hilden
 Phone +49-(0)2103-49 06 0
 Fax +49-(0)2103-49 06 66
 e-mail: mail@syma.de

**Kunststoffprofile
 Plastic Profiles**

2002.02.11
SYMA-20 SYSTEM

	<p>FILZSTREIFEN</p>		<p>FELT STRIP grau/grey</p>	<p>2992.4</p>	
<p>für Profil/for profile 1679 / 40 mm breit</p>				<p>40/3 mm</p>	
	<p>FILZSTREIFEN einseitig selbstklebend</p>			<p>FELT STRIP selfadhesive schwarz/black weiss/white</p>	<p>2998.3 2998.7</p>
				<p>26/0,8 mm</p>	



SYMA SYSTEM AG
CH-9533 Kirchberg · Switzerland
Phone +41 (0) 71 932 32 32
Fax +41 (0) 71 932 32 33
e-mail: syma@syma.ch

SYMA-SYSTEM Vertriebs-GmbH
A-2120 Wolkersdorf b. Wien
Phone +43 2245-24 97/0
Fax +43 2245-24 98/85
e-mail: office@syma.at

SYMA-SYSTEM GmbH
Westring 11 · D-40721 Hilden
Phone +49-(0)2103-49 06 0
Fax +49-(0)2103-49 06 66
e-mail: mail@syma.de

Verschlüsse
Locks

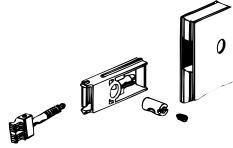
2002.02.12
SYMA-SYSTEM

KLINKENVERSCHLUSS

LATCH LOCK

3019.1

von der Seite für Holzelement min. 20 mm, SW 4
mit 8 Stahlklinken

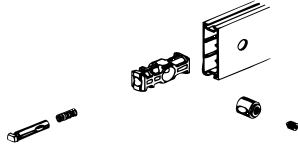


KLEMMVERSCHLUSS

LOCK

3035.1

von der Seite für Profil 1220/1220.1/1220.2/1220.6/1221
1221.1/1221.2/1221.6/1222/1222.1

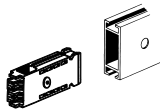


EXZENTERKLINKEN- VERSCHLUSS KOMPAKT

COMPACT LOCK

3037

von der Seite für Profil 1271/1272/1274/1277/1278
mit 8 Stahlklinken

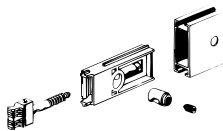


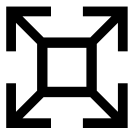
KLINKENVERSCHLUSS

LATCH LOCK

3038

von der Seite für Profil 1271/1272/1278
mit 8 Stahlklinken



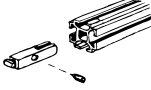
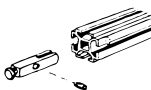
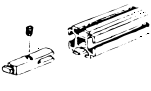


SYMA SYSTEM AG
CH-9533 Kirchberg · Switzerland
Phone +41 (0) 71 932 32 32
Fax +41 (0) 71 932 32 33
e-mail: syma@syma.ch

SYMA-SYSTEM Vertriebs-GmbH
A-2120 Wolkersdorf b. Wien
Phone +43 2245-24 97/0
Fax +43 2245-24 98/85
e-mail: office@syma.at

SYMA-SYSTEM GmbH
Westring 11 · D-40721 Hilden
Phone +49-(0)2103-49 06 0
Fax +49-(0)2103-49 06 66
e-mail: mail@syma.de

Verschlüsse Locks	2002.02.13 SYMA-20 SYSTEM
------------------------------	---

	KLEMMVERSCHLUSS KOMPAKT von der Seite für Profil 1114/1218/1218.1/1218.2	COMPACT LOCK	3040.1
	KLEMMVERSCHLUSS KOMPAKT mit Rundkopf von der Seite für Profil 1114/1218/1218.1/1218.2	COMPACT LOCK	3040.6
	KLEMMVERSCHLUSS KOMPAKT von oben für Profil 1114/1218/1218.1/1218.2	COMPACT LOCK	3041.1



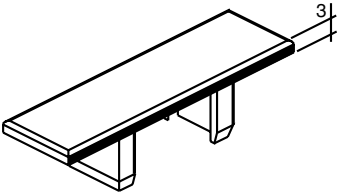
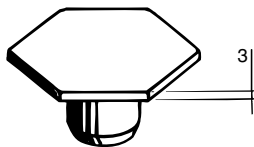
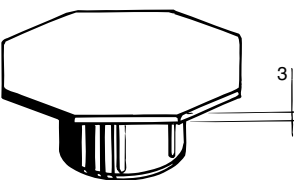
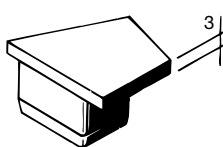
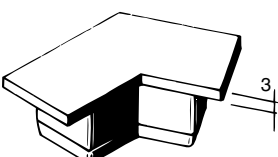
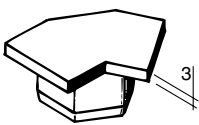
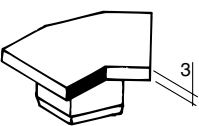
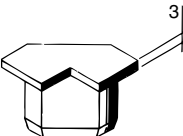
SYMA SYSTEM AG
 CH-9533 Kirchberg · Switzerland
 Phone +41 (0) 71 932 32 32
 Fax +41 (0) 71 932 32 33
 e-mail: syma@syma.ch

SYMA-SYSTEM Vertriebs-GmbH
 A-2120 Wolkersdorf b. Wien
 Phone +43 2245-24 97/0
 Fax +43 2245-24 98/85
 e-mail: office@syma.at

SYMA-SYSTEM GmbH
 Westring 11 · D-40721 Hilden
 Phone +49-(0)2103-49 06 0
 Fax +49-(0)2103-49 06 66
 e-mail: mail@syma.de

Zubehör
Accessories

2002.02.14
 SYMA-SYSTEM

	<p>ABDECKPLATTE Kunststoff</p> <p>für Profil/for profile 1270/1274/1277</p>	<p>ENDCAP grau/grey weiss/white</p>	<p>4097.4 4097.7</p> <p>3 mm</p>
	<p>ABDECKPLATTE Kunststoff Verwendung auch als Bodengleiter</p> <p>für Profil/for profile 1426.1</p>	<p>ENDCAP schwarz/black grau/grey</p>	<p>4166.3 4166.4</p> <p>3 mm</p>
	<p>ABDECKPLATTE Kunststoff Verwendung auch als Bodengleiter</p> <p>für Profil/for profile 1428.1</p>	<p>ENDCAP grau/grey weiss/white</p>	<p>4168.4 4168.7</p> <p>3 mm</p>
	<p>ABDECKPLATTE 60° Kunststoff Verwendung auch als Bodengleiter</p> <p>für Profil/for profile 1490</p>	<p>ENDCAP 60° schwarz/black grau/grey</p>	<p>4174.3 4174.4</p> <p>20/34.6/3 mm</p>
	<p>ABDECKPLATTE 120° Kunststoff Verwendung auch als Bodengleiter</p> <p>für Profil/for profile 1492</p>	<p>ENDCAP 120° schwarz/black grau/grey</p>	<p>4175.3 4175.4</p> <p>20/34.6/3 mm</p>
	<p>ABDECKPLATTE 120° Kunststoff Verwendung auch als Bodengleiter</p> <p>für Profil/for profile 1427</p>	<p>ENDCAP 120° schwarz/black grau/grey weiss/white</p>	<p>4240.3 4240.4 4240.7</p> <p>45°/3 mm</p>
	<p>ABDECKPLATTE 135° Kunststoff Verwendung auch als Bodengleiter</p> <p>für Profil/for profile 1429</p>	<p>ENDCAP 135° schwarz/black grau/grey weiss/white</p>	<p>4241.3 4241.4 4241.7</p> <p>45°/3 mm</p>
	<p>ABDECKPLATTE Kunststoff Verwendung auch als Bodengleiter</p> <p>für Profil/for profile 1420</p>	<p>ENDCAP verchromt/chrome plated vergoldet/gold plated schwarz/black grau/grey</p>	<p>4244.0 4244.2 4244.3 4244.4</p> <p>30/30/3 mm</p>

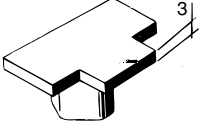
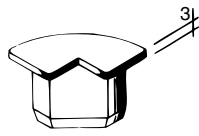
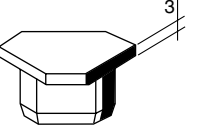
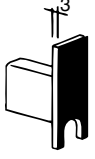
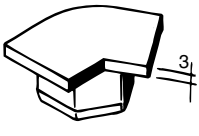
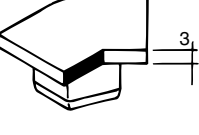
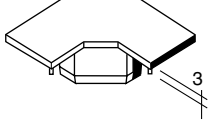


SYMA SYSTEM AG
 CH-9533 Kirchberg · Switzerland
 Phone +41 (0) 71 932 32 32
 Fax +41 (0) 71 932 32 33
 e-mail: syma@syma.ch

SYMA-SYSTEM Vertriebs-GmbH
 A-2120 Wolkersdorf b. Wien
 Phone +43 2245-24 97/0
 Fax +43 2245-24 98/85
 e-mail: office@syma.at

SYMA-SYSTEM GmbH
 Westring 11 · D-40721 Hilden
 Phone +49-(0)2103-49 06 0
 Fax +49-(0)2103-49 06 66
 e-mail: mail@syma.de

Zubehör Accessories	2002.02.15 SYMA SYSTEM
--------------------------------	----------------------------------

	<p>ABDECKPLATTE Kunststoff Verwendung auch als Bodengleiter</p>	<p>ENDCAP</p> <p>verchromt/chrome plated vergoldet/gold plated schwarz/black grau/grey</p>	<p>4245.0 4245.2 4245.3 4245.4</p>
für Profil/for profile 1421			30/40/3 mm
	<p>ABDECKPLATTE Kunststoff Verwendung auch als Bodengleiter</p>	<p>ENDCAP</p> <p>glanz verchromt/chrome plated vergoldet/gold plated schwarz/black grau/grey weiss/white</p>	<p>4247.0 4247.2 4247.3 4247.4 4247.7</p>
für Profil/for profile 1522			3 mm
	<p>ABDECKPLATTE Kunststoff Verwendung auch als Bodengleiter</p>	<p>ENDCAP</p> <p>schwarz/black grau/grey</p>	<p>4248.3 4248.4</p>
für Profil 1408 / for profile 1408			
	<p>ABDECKPLATTE Kunststoff</p>	<p>ENDCAP</p> <p>verchromt/chrome plated vergoldet/gold plated schwarz/black grau/grey weiss/white</p>	<p>4292.0 4292.2 4292.3 4292.4 4292.7</p>
für Profil/for profile 1689			3 mm
	<p>ABDECKPLATTE 120° Kunststoff</p>	<p>ENDCAP 120°</p> <p>schwarz/black grau/grey weiss/white</p>	<p>4293.3 4293.4 4293.7</p>
für Profil/for profile 1523			R 15 mm 3 mm
	<p>ABDECKPLATTE 135° Kunststoff</p>	<p>ENDCAP 135°</p> <p>schwarz/black grau/grey weiss/white</p>	<p>4294.3 4294.4 4294.7</p>
für Profil/for profile 1524			R 15 mm 3 mm
	<p>ABDECKPLATTE Kunststoff Verwendung auch als Bodengleiter</p>	<p>ENDCAP</p> <p>schwarz/black grau/grey</p>	<p>4295.3 4295.4</p>
für Profil 1491 / for profile 1491			3 mm





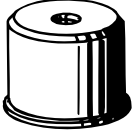
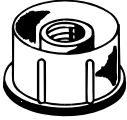



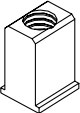
SYMA SYSTEM AG
 CH-9533 Kirchberg · Switzerland
 Phone +41 (0) 71 932 32 32
 Fax +41 (0) 71 932 32 33
 e-mail: syma@syma.ch

SYMA-SYSTEM Vertriebs-GmbH
 A-2120 Wolkersdorf b. Wien
 Phone +43 2245-24 97/0
 Fax +43 2245-24 98/85
 e-mail: office@syma.at

SYMA-SYSTEM GmbH
 Westring 11 · D-40721 Hilden
 Phone +49-(0)2103-49 06 0
 Fax +49-(0)2103-49 06 66
 e-mail: mail@syma.de

**Zubehör
 Accessories**

2002.02.16

	BODENGLEITERHÜLSE mit Gummiring, Gewinde M 8	BUSHING	4304
	für Profil/for profile 1114		L 50 mm
	BODENGLEITERHÜLSE Gewinde M 8	BUSHING	4308 D
	für Profil/for profile 1426.1		ø14.4/L 25 mm
	BODENGLEITERHÜLSE Gewinde M 8	BUSHING	4308.1 D
	für Profil/for profile 1428.1		ø 28.1/L 25 mm
	BODENGLEITERHÜLSE Gewinde M 10	BUSHING	4308.2
	für Profil/for profile 1428.1		ø 28.1/L 20 mm
	BODENGLEITERHÜLSE Gewinde M 8	BUSHING	4309
	für Profil/for profile 1114		ø 10.3/L 20 mm
	BODENGLEITERHÜLSE Gewinde M 8	BUSHING	4310.1 D
	für Profil/for profile 1522		ø 19.8/L 25 mm
	BODENGLEITERHÜLSE Gewinde M 8	BUSHING	4310.2 D
	für Profil/for profile 1421		ø 17/L 25 mm
	BODENGLEITERHÜLSE Gewinde M 8	BUSHING	4313.1
	für Profil/for profile 1429		9.5/13.5/20 mm

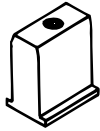
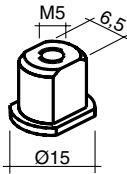
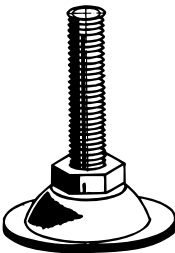
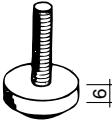
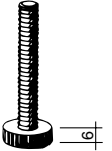
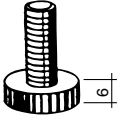
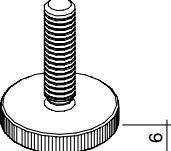


SYMA SYSTEM AG
 CH-9533 Kirchberg · Switzerland
 Phone +41 (0) 71 932 32 32
 Fax +41 (0) 71 932 32 33
 e-mail: syma@syma.ch

SYMA-SYSTEM Vertriebs-GmbH
 A-2120 Wolkersdorf b. Wien
 Phone +43 2245-24 97/0
 Fax +43 2245-24 98/85
 e-mail: office@syma.at

SYMA-SYSTEM GmbH
 Westring 11 · D-40721 Hilden
 Phone +49-(0)2103-49 06 0
 Fax +49-(0)2103-49 06 66
 e-mail: mail@syma.de

Zubehör Accessories	2002.02.17 SYMA SYSTEM
--------------------------------	----------------------------------

	BODENGLEITERHÜLSE Gewinde M 5	BUSHING	4313.2
	für Profil/for profile 1420		8.7/18/12 mm
	BODENGLEITERHÜLSE Gewinde M 5	BUSHING	4313.3
	für Profil/for profile 1408		Ø15/L12mm
	BODENGLEITER Gewinde M 10 x 40	ADJUSTABLE LEVELLER	4321.4
	für Hülse 4308.2		ø 46 mm
	BODENGLEITER rund, Gewinde M 5, verstellbar 15 mm (dazu passende Hülse 4313.2)	ADJUSTABLE LEVELLER	4322
	für Profil/for profile 1420		ø 20 mm
	BODENGLEITER Gewinde M 8 x 50	ADJUSTABLE LEVELLER	4322.8 D
			ø 20 mm
	BODENGLEITER Gewinde M 8 x 20	ADJUSTABLE LEVELLER	4322.9 D
	für Profil/for profile 1522		ø 20 mm
	BODENGLEITER rund, Gewinde M 8, verstellbar 20 mm (dazu passende Hülse 4304/4309)	ADJUSTABLE LEVELLER	4323
	für Profil/for profile 1114		ø 30 mm



SYMA SYSTEM AG
 CH-9533 Kirchberg · Switzerland
 Phone +41 (0) 71 932 32 32
 Fax +41 (0) 71 932 32 33
 e-mail: syma@syma.ch

SYMA-SYSTEM Vertriebs-GmbH
 A-2120 Wolkersdorf b. Wien
 Phone +43 2245-24 97/0
 Fax +43 2245-24 98/85
 e-mail: office@syma.at

SYMA-SYSTEM GmbH
 Westring 11 · D-40721 Hilden
 Phone +49-(0)2103-49 06 0
 Fax +49-(0)2103-49 06 66
 e-mail: mail@syma.de

Zubehör
Accessories

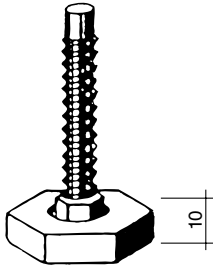
2002.02.18
 SYMA-SYSTEM

BODENGLEITER
 sechseckig, Gewinde M 8,
 verstellbar 30 mm

ADJUSTABLE LEVELLER

4323.8

D



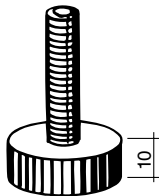
für Hülse mit M 8

Eckmass 35 mm

BODENGLEITER
 Gewinde M 8 x 50

ADJUSTABLE LEVELLER

4323.9

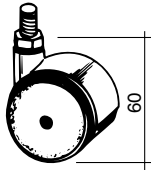


ø 30 mm

DOPPELENKROLLE
 mit Gewindestift M 8
 (dazu passende Hülse 4304/4309)

DOUBLE CASTER

4347

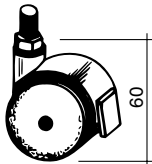


ø 50 mm

DOPPELENKROLLE mit Feststeller
 mit Gewindestift M 8

DOUBLE CASTER

4347.1



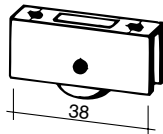
zusammenpassend mit 4347

ø 50 mm

SCHIEBETÜRROLLE

SLIDING DOOR CASTER

4351

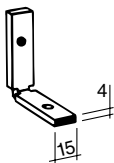


für Profil/for profile 1679

BODENWINKEL
 2 Gewinde M 6
 1 Gewindestift M 6 x 8

CONNECTOR

4426



für Bodenbefestigung

50/50 mm

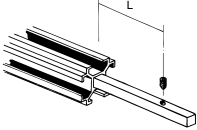
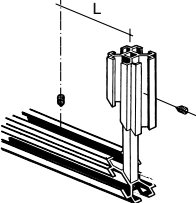
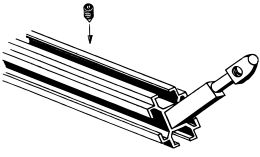
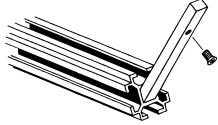
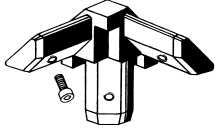
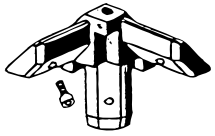



SYMA SYSTEM AG
 CH-9533 Kirchberg · Switzerland
 Phone +41 (0) 71 932 32 32
 Fax +41 (0) 71 932 32 33
 e-mail: syma@syma.ch

SYMA-SYSTEM Vertriebs-GmbH
 A-2120 Wolkersdorf b. Wien
 Phone +43 2245-24 97/0
 Fax +43 2245-24 98/85
 e-mail: office@syma.at

SYMA-SYSTEM GmbH
 Westring 11 · D-40721 Hilden
 Phone +49-(0)2103-49 06 0
 Fax +49-(0)2103-49 06 66
 e-mail: mail@syma.de

Zubehör Accessories	2002.02.19 SYMA SYSTEM
--------------------------------	----------------------------------

	VIERKANTVERBINDUNG	CONNECTOR	4513
	mit 2 Gewinden M 6		10/10 mm L 60 mm
	VIERKANTVERBINDUNG	CONNECTOR	4523
	mit 2 Gewinden M 6		10/10 mm L 65 mm
	VIERKANTVERBINDUNG für beliebigen Winkel 180° - 30°	CONNECTOR	4589
			10/10 mm
	VIERKANTVERBINDUNG 135°	CONNECTOR 135°	4591
	mit 2 Gewinden M 4		D 10/10 mm
	ECKKNOTEN mit 3 Abgängen SW 3	CORNER PIECE	4631.0 4631.1 4631.2 4631.7
	für Profil 1408		glanz verchromt chrome plated, glossy finish matt verchromt chrome plated satin finish goldfarbig / gold coloured weiss / white
	ECKKNOTEN mit 3 Abgängen mit Gewinde M5 SW 3	CORNER PIECE	4636.0 4636.1 4636.2 4636.7
	für Profil 1408/passender Bodengleiter 4322		glanz verchromt chrome plated, glossy finish matt verchromt chrome plated satin finish goldfarbig / gold coloured weiss / white
	KUGELECKKNOTEN mit 3 Abgängen/3-way SW 4	SPHERICAL CORNER PIECE	4661.0 4661.1 4661.2
	für Profil/for profile 1522		glanz verchromt chrome plated, glossy finish matt verchromt chrome plated, satin finish goldfarbig gold coloured



SYMA SYSTEM AG
 CH-9533 Kirchberg · Switzerland
 Phone +41 (0) 71 932 32 32
 Fax +41 (0) 71 932 32 33
 e-mail: syma@syma.ch

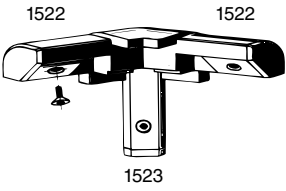
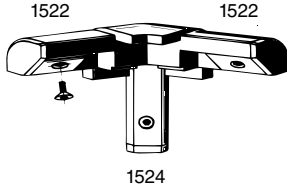
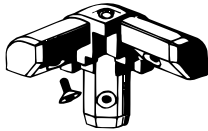

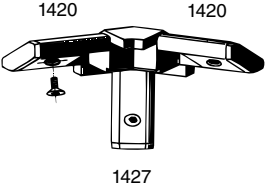
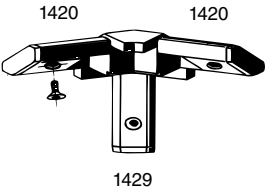
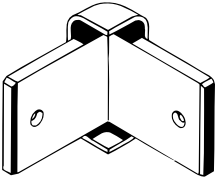
SYMA-SYSTEM Vertriebs-GmbH
 A-2120 Wolkersdorf b. Wien
 Phone +43 2245-24 97/0
 Fax +43 2245-24 98/85
 e-mail: office@syma.at

SYMA-SYSTEM GmbH
 Westring 11 · D-40721 Hilden
 Phone +49-(0)2103-49 06 0
 Fax +49-(0)2103-49 06 66
 e-mail: mail@syma.de

**Zubehör
 Accessories**

2002.02.20



 <p>1522 1522 1523</p>	<p>ECKKNOTEN 2 x 90° + 1 x 120°</p>	<p>CORNER PIECE glanz verchromt chrome plated glossy finish matt verchromt chrome plated satin finish goldfarbig gold coloured</p>	<p>4662.0 4662.1 4662.2</p>
<p>für Profil/for profile 2 x 1522 + 1 x 1523</p>	<p>R 15 mm</p>		
 <p>1522 1522 1524</p>	<p>ECKKNOTEN 2 x 90° + 1 x 135°</p>	<p>CORNER PIECE glanz verchromt chrome plated glossy finish matt verchromt chrome plated satin finish goldfarbig gold coloured</p>	<p>4663.0 4663.1 4663.2</p>
<p>für Profil/for profile 2 x 1522 + 1 x 1524</p>	<p>R 15 mm</p>		
	<p>KUGELECKKNOTEN mit 3 Abgängen/3-way mit Gewinde M 8 SW 4</p>	<p>SPHERICAL CORNER PIECE glanz verchromt chrome plated, glossy finish matt verchromt chrome plated, satin finish goldfarbig gold coloured</p>	<p>4666.0 4666.1 4666.2</p>
<p>für Profil/for profile 1522</p>			
	<p>45°-ECKKNOTEN SYMA-3000 mit 3 Abgängen/3-way SW 4</p>	<p>CORNER PIECE 45° SYMA-3000 glanz verchromt chrome plated, glossy finish matt verchromt chrome plated, satin finish goldfarbig gold coloured</p>	<p>4671.0 4671.1 4671.2</p>
<p>für Profil/for profile 1420</p>			
 <p>1420 1420 1427</p>	<p>ECKKNOTEN 2 x 90° + 1 x 120°</p>	<p>CORNER PIECE glanz verchromt chrome plated glossy finish matt verchromt chrome plated satin finish goldfarbig gold coloured</p>	<p>4672.0 4672.1 4672.2</p>
<p>für Profil/for profile 2 x 1420 + 1 x 1427</p>			
 <p>1420 1420 1429</p>	<p>ECKKNOTEN 2 x 90° + 1 x 135°</p>	<p>CORNER PIECE glanz verchromt chrome plated glossy finish matt verchromt chrome plated satin finish goldfarbig gold coloured</p>	<p>4673.0 4673.1 4673.2</p>
<p>für Profil/for profile 2 x 1420 + 1 x 1429</p>			
	<p>ECKKNOTEN mit 2 Abgängen/2-way SW 4</p>	<p>CORNER PIECE glanz verchromt chrome plated glossy finish</p>	<p>4691.0</p>
<p>für Profil/for profile 1598/1599</p>			

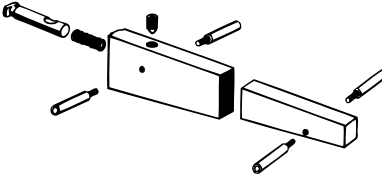
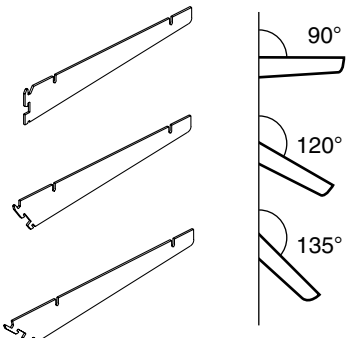
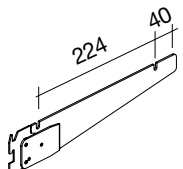
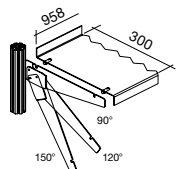
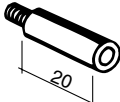

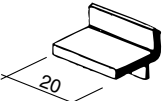
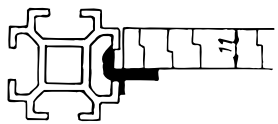


SYMA SYSTEM AG
 CH-9533 Kirchberg · Switzerland
 Phone +41 (0) 71 932 32 32
 Fax +41 (0) 71 932 32 33
 e-mail: syma@syma.ch

SYMA-SYSTEM Vertriebs-GmbH
 A-2120 Wolkersdorf b. Wien
 Phone +43 2245-24 97/0
 Fax +43 2245-24 98/85
 e-mail: office@syma.at

SYMA-SYSTEM GmbH
 Westring 11 · D-40721 Hilden
 Phone +49-(0)2103-49 06 0
 Fax +49-(0)2103-49 06 66
 e-mail: mail@syma.de

Zubehör Accessories	2002.02.21 SYMA-SYSTEM
-------------------------------	----------------------------------

	<p>TABLARTRÄGER mit oder ohne Bohrungen für: Gummipilz 5230, Gumminocken 5205 Verwendung auch als Fuss inklusive Verschluss</p>	<p>BRACKET</p> <p>180 mm 230 mm 280 mm 330 mm 380 mm 430 mm 450 mm 530 mm</p>	<p>5011 5012 5013 5014 5015 5016 5017 5018</p>
	<p>KONSOLE</p>	<p>CONSOLE</p> <p>90° 120° 135°</p>	<p>5167 5168 5169</p>
	<p>KONSOLE verstellbar; 90°, 120°, 150°</p> <p>für Profil/for profile 1148.2</p>		<p>CONSOLE adjustable; 90°, 120°, 150°</p> <p>5196</p>
	<p>GUMMINOCKEN für Glasauflage Gewinde M5</p> <p>passend zu Tablarträger 5011 - 5018 und Nutenstein mit M 5</p>	<p>RUBBER SHELF SUPPORT</p>	<p>5205</p> <p>20/ ø 8 mm</p>
	<p>GUMMIPILZ für Glasauflage</p> <p>für Tablarträger 5011-5018</p>	<p>RUBBER BUMPER</p>	<p>5230</p>
	<p>AUFLAGEWINKEL für 11 mm-Boden</p>	 <p>SUPPORT</p>	<p>5377</p> <p>15/20</p>



SYMA SYSTEM AG
 CH-9533 Kirchberg · Switzerland
 Phone +41 (0) 71 932 32 32
 Fax +41 (0) 71 932 32 33
 e-mail: syma@syma.ch

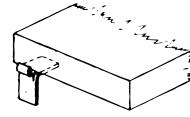
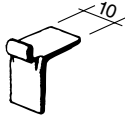
SYMA-SYSTEM Vertriebs-GmbH
 A-2120 Wolkersdorf b. Wien
 Phone +43 2245-24 97/0
 Fax +43 2245-24 98/85
 e-mail: office@syma.at

SYMA-SYSTEM GmbH
 Westring 11 · D-40721 Hilden
 Phone +49-(0)2103-49 06 0
 Fax +49-(0)2103-49 06 66
 e-mail: mail@syma.de

**Zubehör
 Accessories**

2002.02.22
SYMA-SYSTEM

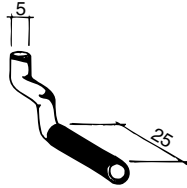
TABLARHALTER
 zum Einhängen in Profil 1780.1/1780.2



SUPPORT CLIP

5378

TABLARHALTER

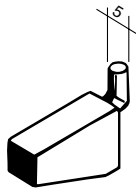


für Profil/for profile 1420/1421/
 1422/1425/1427/1429/1522/1523/1524

SUPPORT CLIP

5380

TABLARHALTER PVC
 zum Einhängen in Loch Ø 6 mm
 und 2 mm Wandstärke



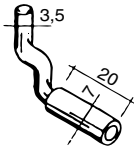
Belastung max. 20 kg

PLASIC SUPPORT CLIP

5381

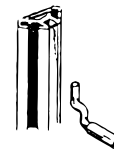
7.9/25 mm

TABLARHALTER



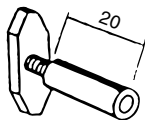
für Profil 1408

SUPPORT CLIP



5382

TABLARHALTER KOMPL.
 für Glasauflage mit einschwenkbarem
 Nutenstein



passend in 8,2 mm Nuten

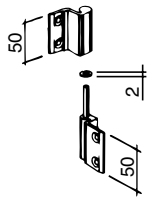
SUPPORT CLIP

5385

D

7,5/28/3 mm

SCHARNIER
 links gebandet, für M 6

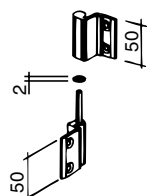


für Profil/for profile 1663.2/1664.2

HINGE

5714

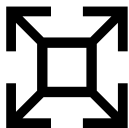
SCHARNIER
 rechts gebandet, für M 6



für Profil/for profile 1663.2/1664.2

HINGE

5715

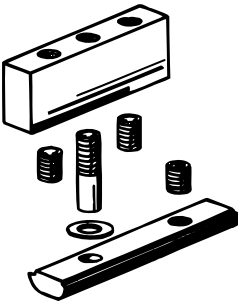
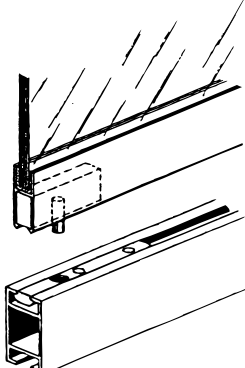
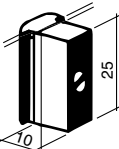
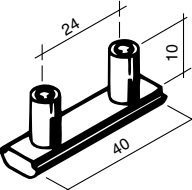


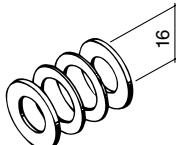
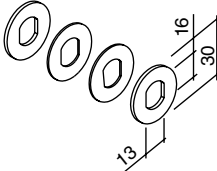


SYMA SYSTEM AG
 CH-9533 Kirchberg · Switzerland
 Phone +41 (0) 71 932 32 32
 Fax +41 (0) 71 932 32 33
 e-mail: syma@syma.ch

SYMA-SYSTEM Vertriebs-GmbH
 A-2120 Wolkersdorf b. Wien
 Phone +43 2245-24 97/0
 Fax +43 2245-24 98/85
 e-mail: office@syma.at

SYMA-SYSTEM GmbH
 Westring 11 · D-40721 Hilden
 Phone +49-(0)2103-49 06 0
 Fax +49-(0)2103-49 06 66
 e-mail: mail@syma.de

Zubehör Accessories	2002.02.23 SYMA-20 SYSTEM
--------------------------------	---

	ZAPFENBAND für Glastüre und Profil 1679	PIVOT JOINT	5762
für Profile mit 8.2 mm Nuten			
	ANSCHLAG für Türe mit 5873	STOP for door with 5873	5774
	ANSCHLAG für Doppeltüre	STOP for double wing door	5776
	SCHIEBETÜRGRIFF Metall, Bohrung ø 37 mm	SLIDING DOOR HANDLE in metall	5843
	SCHIEBETÜREGRIFF zum Aufkleben	SLIDING DOOR HANDLE selfadhesive	5844
	EINBAUSCHEIBENPAAR mit Gummischeiben	SLEEVE	5855
für Zylinderschloss 5873/5873.1	für Zylinderschloss 5873/5873.1		ø 30/16 mm
	EINBAUSCHEIBENPAAR mit Gummischeiben	SLEEVE	5857
für Zylinderschloss/for cylinderlock 5873/5873.1	für Zylinderschloss/for cylinderlock 5873/5873.1		ø 30/16 mm



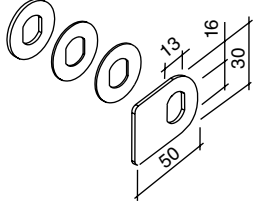

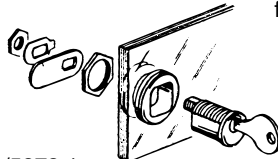
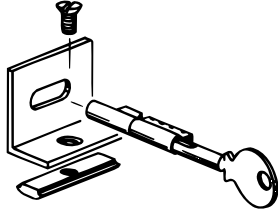
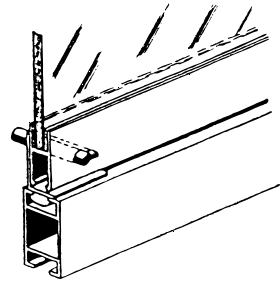
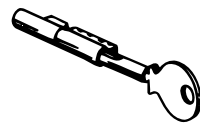
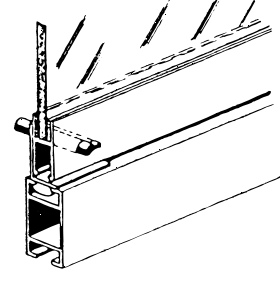
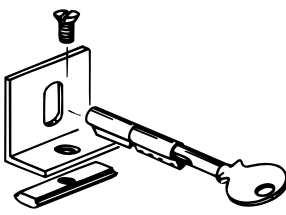
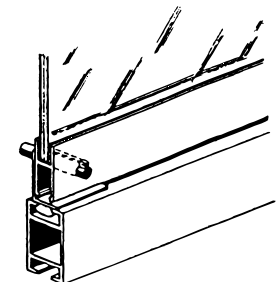
SYMA SYSTEM AG
 CH-9533 Kirchberg · Switzerland
 Phone +41 (0) 71 932 32 32
 Fax +41 (0) 71 932 32 33
 e-mail: syma@syma.ch

SYMA-SYSTEM Vertriebs-GmbH
 A-2120 Wolkersdorf b. Wien
 Phone +43 2245-24 97/0
 Fax +43 2245-24 98/85
 e-mail: office@syma.at

SYMA-SYSTEM GmbH
 Westring 11 · D-40721 Hilden
 Phone +49-(0)2103-49 06 0
 Fax +49-(0)2103-49 06 66
 e-mail: mail@syma.de

Zubehör
Accessories

2002.02.24
 SYMA-SYSTEM

	<p>EINBAUSCHEIBENPAAR für 2flügelige Türen mit Gummidichtung</p> <p>SLEEVE for 2wingdoor</p> <p>5858</p>	
	<p>EINBAUHÜLSE für Zylinderschloss Bohrung ø 21</p> <p>SLEEVE for cylinder lock</p> <p>5859</p>	
	<p>STECKSCHLOSS Aluminium-Winkel und Nutenstein</p> <p>INSERT LOCK</p> <p>5860</p>	
	<p>STECKSCHLOSS für Schiebetüren</p> <p>INSERT LOCK</p> <p>5860.1</p>	
	<p>STECKSCHLOSS mit Alu-Winkel und Nutenstein</p> <p>INSERT LOCK</p> <p>5861</p>	

für Zylinderschloss/for cylinderlock 5873/5873.1

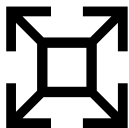
ø 30/16 mm

für Zylinderschloss 5873/5873.1

Für Zapfenband 5762

zu Profilen mit 8.2 mm Nuten

für Zapfenband 5762

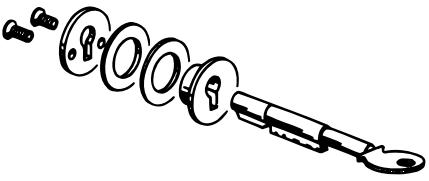
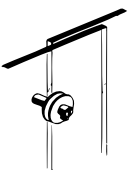

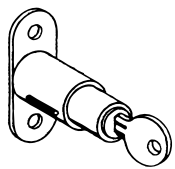

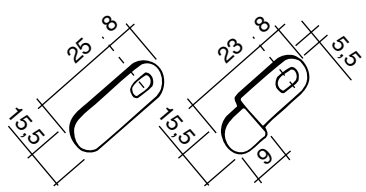
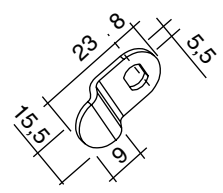
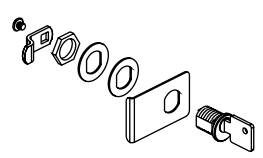
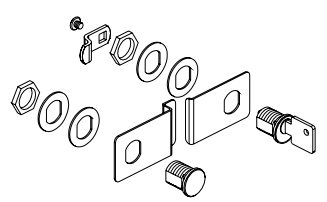


SYMA SYSTEM AG
 CH-9533 Kirchberg · Switzerland
 Phone +41 (0) 71 932 32 32
 Fax +41 (0) 71 932 32 33
 e-mail: syma@syma.ch

SYMA-SYSTEM Vertriebs-GmbH
 A-2120 Wolkersdorf b. Wien
 Phone +43 2245-24 97/0
 Fax +43 2245-24 98/85
 e-mail: office@syma.at

SYMA-SYSTEM GmbH
 Westring 11 · D-40721 Hilden
 Phone +49-(0)2103-49 06 0
 Fax +49-(0)2103-49 06 66
 e-mail: mail@syma.de

Zubehör Accessories	2002.02.25 SYMA-20 SYSTEM
--------------------------------	---

	STECKSCHLOSS für Schiebetüren	INSERT LOCK 	5863
	DRUCKZYLINDER KABA-1037 A / 10 für Profil 1689	CYLINDER LOCK	5871.1 ø 25 mm
	DRUCKZYLINDER matt, verzinkt passend zu Profil / for Profil 1689	CYLINDER LOCK	5872 D ø 19 mm
	DOM-ZYLINDER ohne Zunge passend zu / fitting sleeve 5859	DOM-CYLINDER LOCK links / left-hand rechts / right-hand	5873 5873.1
	ZUNGE passend zu / fitting 5873/5873.1	HOLDING PLATE gerade/streight gekröpft/bent	5873.5 5873.6
	ZUNGE quergelocht/gekröpft passend zu / fitting 5873/5873.1	HOLDING PLATE diagonally bent	5873.8
	ZYLINDER-HEBELSCHLOSS gekröpfter Riegel, Rosette vernickelt, 180° Schliessweg bis 6 mm Glas/up to 6 mm glass	CYLINDER LOCK	5874
	ZYLINDER-HEBELSCHLOSS für 2flügelige Tür, Rosette vernickelt, 180° Schliessweg bis 6mm Glas/up to 6mm glass	CYLINDER LOCK	5875



SYMA SYSTEM AG
 CH-9533 Kirchberg · Switzerland
 Phone +41 (0) 71 932 32 32
 Fax +41 (0) 71 932 32 33
 e-mail: syma@syma.ch

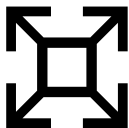
SYMA-SYSTEM Vertriebs-GmbH
 A-2120 Wolkersdorf b. Wien
 Phone +43 2245-24 97/0
 Fax +43 2245-24 98/85
 e-mail: office@syma.at

SYMA-SYSTEM GmbH
 Westring 11 · D-40721 Hilden
 Phone +49-(0)2103-49 06 0
 Fax +49-(0)2103-49 06 66
 e-mail: mail@syma.de

Zubehör
Accessories

2002.02.26
 SYMA-20 SYSTEM

	<p>SCHARNIER mit Abdeckplatte schwarz oder chrom Bohrung ø 26 mm</p>	<p>HINGE with Endcap black ø 26 mm chrom/chrome plated schwarz/black</p>	<p>5911.0 5911.3</p>	
<p>für 6 mm Wand- oder Glaselement for wood or glass doors 6 mm thick</p>		<p>GLASTÜRSCHARNIERPAAR kompl. mit 2 Nutensteine u. 4 Senkschrauben für Glassdicke 5-6mm Zinkdruckguss vernickelt</p>	<p>GLASS-DOOR-HINGE</p>	<p>5915</p>
<p>für 8,2 breite Nuten</p>		<p>NUTENSTEIN mit einem Gewinde M 5</p>	<p>SLOT WEDGE</p>	<p>6006</p>
<p>L 8 mm</p>		<p>NUTENSTEIN mit einem Gewinde M 6</p>	<p>SLOT WEDGE</p>	<p>6017</p>
<p>L 15 mm</p>		<p>NUTENSTEIN mit einem Gewinde M 5</p>	<p>SLOT WEDGE</p>	<p>6021</p>
<p>passend in Mittelnut 1420,1421,1522</p>		<p>NUTENSTEIN mit einem Gewinde M 4</p>	<p>SLOT WEDGE</p>	<p>6025</p>
<p>L 30 mm</p>		<p>NUTENSTEIN mit einem Gewinde M 5</p>	<p>SLOT WEDGE</p>	<p>6026</p>
<p>L 30 mm</p>				

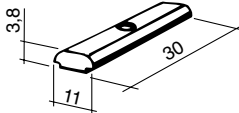
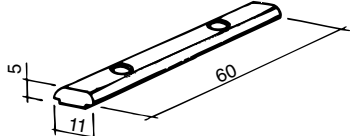
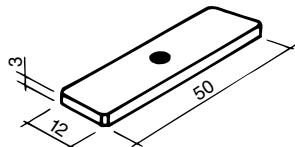
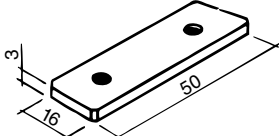



SYMA SYSTEM AG
 CH-9533 Kirchberg · Switzerland
 Phone +41 (0) 71 932 32 32
 Fax +41 (0) 71 932 32 33
 e-mail: syma@syma.ch

SYMA-SYSTEM Vertriebs-GmbH
 A-2120 Wolkersdorf b. Wien
 Phone +43 2245-24 97/0
 Fax +43 2245-24 98/85
 e-mail: office@syma.at

SYMA-SYSTEM GmbH
 Westring 11 · D-40721 Hilden
 Phone +49-(0)2103-49 06 0
 Fax +49-(0)2103-49 06 66
 e-mail: mail@syma.de

Zubehör Accessories	2002.02.27 SYMA-20 SYSTEM
--------------------------------	---

	NUTENSTEIN mit einem Gewinde M 5	SLOT WEDGE	6026.1 L 30 mm
	NUTENSTEIN mit zwei Gewinden M 6	SLOT WEDGE	6037 L 60 mm
	NUTENSTEIN Gewinde M 6	SLOT WEDGE	6075.1 L 50 mm
	NUTENSTEIN mit zwei Gewinden M 6	SLOT WEDGE	6076 L 50 mm
	RINGSCHRAUBE	EYEBOLT	6417 M 5X30 6418 M 6X30 6423 M 6X20







SYMA SYSTEM AG
CH-9533 Kirchberg · Switzerland
Phone +41 (0) 71 932 32 32
Fax +41 (0) 71 932 32 33
e-mail: syma@syma.ch

SYMA-SYSTEM Vertriebs-GmbH
A-2120 Wolkersdorf b. Wien
Phone +43 2245-24 97/0
Fax +43 2245-24 98/85
e-mail: office@syma.at

SYMA-SYSTEM GmbH
Westring 11 · D-40721 Hilden
Phone +49-(0)2103-49 06 0
Fax +49-(0)2103-49 06 66
e-mail: mail@syma.de

Zubehör
Accessories

2002.02.28
SYMA-SYSTEM

	ÖSENFESTSTELLER für Vorhangschiene 1913	CURTAIN STOP	9900 D
	ÖSENGLEITER für Vorhangschiene 1913	CURTAIN GLIDER	9912 D
	VORHANGGLEITER für Profile mit 8.2 mm Nuten	CURTAIN GLIDER	9915 S 30, 40, 60, 120
	KRÄUSELBANDHAKEN für Ösengleiter 9912	CURTAIN HOOK	9919 D

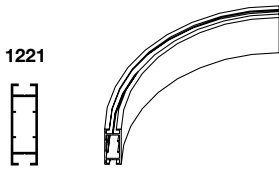
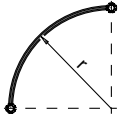
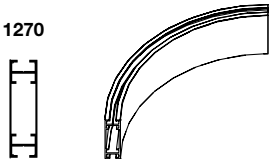
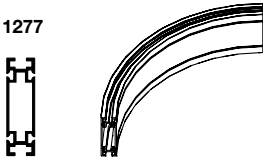
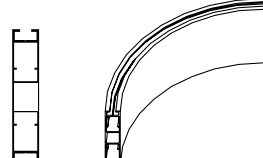
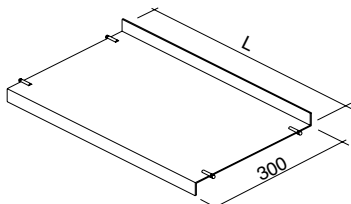
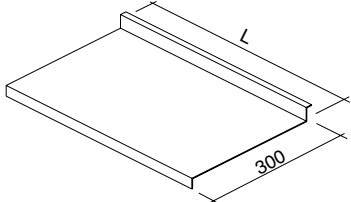


SYMA SYSTEM AG
 CH-9533 Kirchberg · Switzerland
 Phone +41 (0) 71 932 32 32
 Fax +41 (0) 71 932 32 33
 e-mail: syma@syma.ch

SYMA-SYSTEM Vertriebs-GmbH
 A-2120 Wolkersdorf b. Wien
 Phone +43 2245-24 97/0
 Fax +43 2245-24 98/85
 e-mail: office@syma.at

SYMA-SYSTEM GmbH
 Westring 11 · D-40721 Hilden
 Phone +49-(0)2103-49 06 0
 Fax +49-(0)2103-49 06 66
 e-mail: mail@syma.de

Rundzargen Curved Section	2002.02.29 SYMA-20 SYSTEM
-------------------------------------	-------------------------------------

1221 	RUNDZARGE  Verschluss/Lock 3035.1	CURVED SECTION r 500 r 1000	21470 20/60 mm
1270 	RUNDZARGE Verschluss/Lock 3038 spez.	CURVED SECTION r 500 r 1000	21474 20/70 mm
1277 	RUNDZARGE Verschluss/Lock 3038 spez.	CURVED SECTION r 500 r 1000	21476 20/70 mm
1222 	RUNDZARGE Verschluss/Lock 3035.1	CURVED SECTION r 500 r 1000	21480 20/100 mm
	ALUMINIUM-TABLAR geeignet für Broschüren für/for 5167, 5168, 5169, 5197	ALUMINIUM-SHELF suitable for brochures L = 958mm L = 458mm	26085 26086 12/50/3 mm
	ALUMINIUM-TABLAR zum Legen oder Aufstellen; geeignet für Broschüren für Tablarträger 5013 / for bracket 5013	ALUMINIUM-SHELF suitable for brochures L = 984mm L = 484mm	26090 26091



SYMA SYSTEM AG
 CH-9533 Kirchberg · Switzerland
 Phone +41 (0) 71 932 32 32
 Fax +41 (0) 71 932 32 33
 e-mail: syma@syma.ch

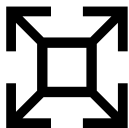
SYMA-SYSTEM Vertriebs-GmbH
 A-2120 Wolkersdorf b. Wien
 Phone +43 2245-24 97/0
 Fax +43 2245-24 98/85
 e-mail: office@syma.at

SYMA-SYSTEM GmbH
 Westring 11 · D-40721 Hilden
 Phone +49-(0)2103-49 06 0
 Fax +49-(0)2103-49 06 66
 e-mail: mail@syma.de

Normelemente D
Standard units D

2002.02.30
 SYMA-SYSTEM

	BLENDENRAHMEN verstellbar	FASCIA FRAME	21669
			D
			40/80/30/6 mm
	DECKENHALTER universal	CEILING SUPPORT	35020
			D
			12/50/3 mm
 Abb. DIN rechts	TÜRE ohne Füllung und Zylinder	DOOR without panel, without cylinder	25110.1 25111.1
			links/left rechts/right
			D
	GARDEROBENLEISTE	COAT-RACK	27409
			D







SYMA SYSTEM AG
 CH-9533 Kirchberg · Switzerland
 Phone +41 (0) 71 932 32 32
 Fax +41 (0) 71 932 32 33
 e-mail: syma@syma.ch

SYMA-SYSTEM Vertriebs-GmbH
 A-2120 Wolkersdorf b. Wien
 Phone +43 2245-24 97/0
 Fax +43 2245-24 98/85
 e-mail: office@syma.at

SYMA-SYSTEM GmbH
 Westring 11 · D-40721 Hilden
 Phone +49-(0)2103-49 06 0
 Fax +49-(0)2103-49 06 66
 e-mail: mail@syma.de

Werkzeuge Tools	2002.02.31 SYMA-20 SYSTEM
----------------------------	---

	INBUSSCHLÜSSEL (Sechskantstiftschlüssel)	ALLEN KEY	SW 2 SW 2,5 SW 3 SW 4 SW 5 SW 6	00601 00602 00603 00604 00605 00606
	INBUSCHRAUBENZIEHER (Sechskantstiftschlüssel)	ALLEN SCREW DRIVER	SW 2 SW 2,5 SW 3 SW 4 SW 5	00611 00612 00613 00614 00615
	UMSCHALTKNARRE (Rätsche) ohne Einsatz	ALLEN WRENCH		00621.0
	INBUSKNARRENEINSATZ (Inbus-Rätscheneinsatz)	INSERT TO ALLEN WRENCH	SW 2 SW 2,5 SW 3 SW 4 SW 5 SW 6	00621.1 00621.2 00621.3 00621.4 00621.5 00621.6



SYMA

SYMA SYSTEM AG
CH-9533 Kirchberg · Switzerland
Phone +41 (0) 71 932 32 32
Fax +41 (0) 71 932 32 33
e-mail: syma@syma.ch

SYMA-SYSTEM Vertriebs-GmbH
A-2120 Wolkersdorf b. Wien
Phone +43 2245-24 97/0
Fax +43 2245-24 98/85
e-mail: office@syma.at

SYMA-SYSTEM GmbH
Westring 11 · D-40721 Hilden
Phone +49-(0)2103-49 06 0
Fax +49-(0)2103-49 06 66
e-mail: mail@syma.de

Massblätter
Dimension Sheets

2002.02.32
SYMA-SYSTEM

--	--



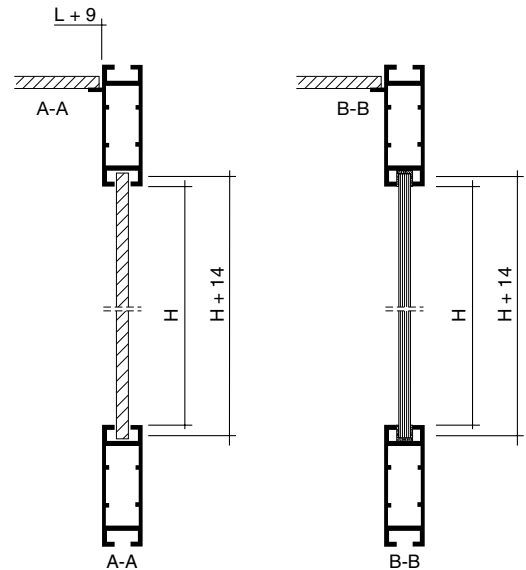
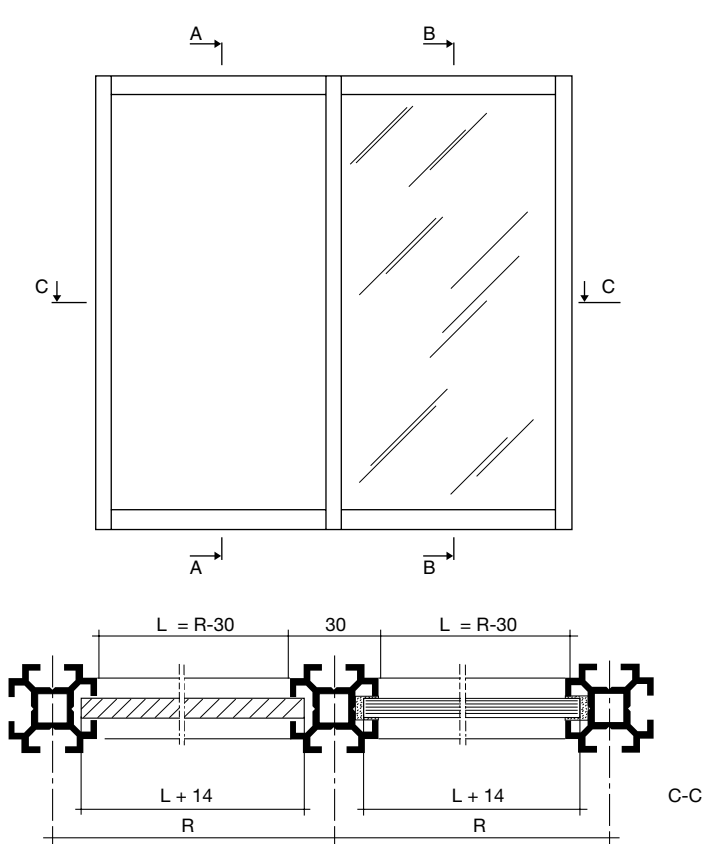
SYMA SYSTEM AG
 CH-9533 Kirchberg · Switzerland
 Phone +41 (0) 71 932 32 32
 Fax +41 (0) 71 932 32 33
 e-mail: syma@syma.ch

SYMA-SYSTEM Vertriebs-GmbH
 A-2120 Wolkersdorf b. Wien
 Phone +43 2245-24 97/0
 Fax +43 2245-24 98/85
 e-mail: office@syma.at

SYMA-SYSTEM GmbH
 Westring 11 · D-40721 Hilden
 Phone +49-(0)2103-49 06 0
 Fax +49-(0)2103-49 06 66
 e-mail: mail@syma.de

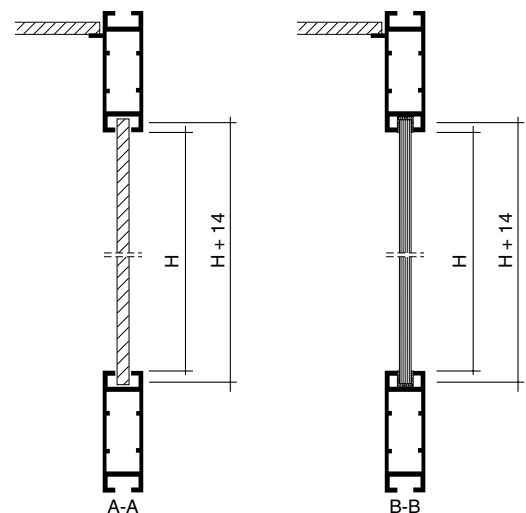
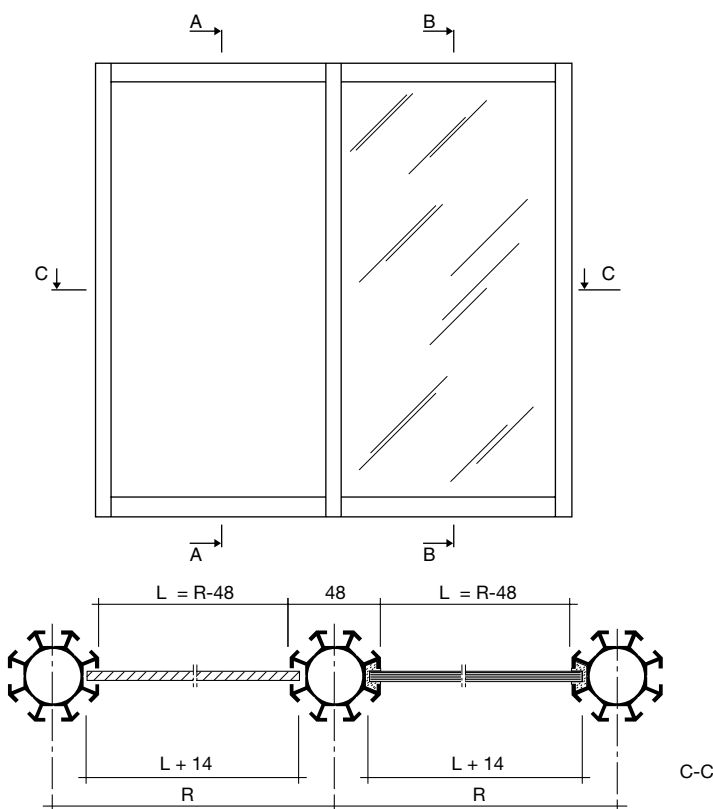
Massblätter Dimension Sheets	2002.03.01
	SYMA-SYSTEM

Masse Wand- oder Glaselement in Nut Dimensions with wall- or glassfixture in groove



H = Höhenzwischenmass
 Height intermediate dimension
 L = Längen- oder Breitenzwischenmass
 Length or width intermediate dimension

Masse Wand- oder Glaselement in Nut Dimensions with wall- or glassfixture in groove



H = Höhenzwischenmass
 Height intermediate dimension
 L = Längen- oder Breitenzwischenmass
 Length or width intermediate dimension



SYMA

SYMA SYSTEM AG
CH-9533 Kirchberg · Switzerland
Phone +41 (0) 71 932 32 32
Fax +41 (0) 71 932 32 33
e-mail: syma@syma.ch

SYMA-SYSTEM Vertriebs-GmbH
A-2120 Wolkersdorf b. Wien
Phone +43 2245-24 97/0
Fax +43 2245-24 98/85
e-mail: office@syma.at

SYMA-SYSTEM GmbH
Westring 11 · D-40721 Hilden
Phone +49-(0)2103-49 06 0
Fax +49-(0)2103-49 06 66
e-mail: mail@syma.de

	2002.03.02 
--	---

--	--



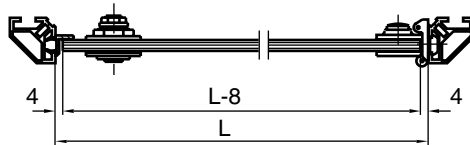
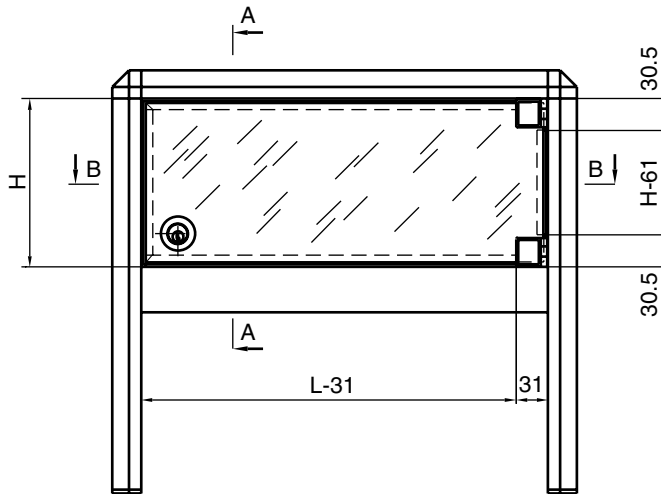
SYMA SYSTEM AG
 CH-9533 Kirchberg · Switzerland
 Phone +41 (0) 71 932 32 32
 Fax +41 (0) 71 932 32 33
 e-mail: syma@syma.ch

SYMA-SYSTEM Vertriebs-GmbH
 A-2120 Wolkersdorf b. Wien
 Phone +43 2245-24 97/0
 Fax +43 2245-24 98/85
 e-mail: office@syma.at

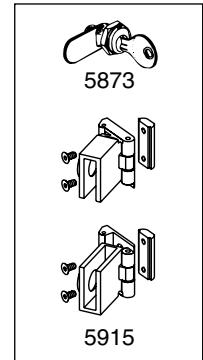
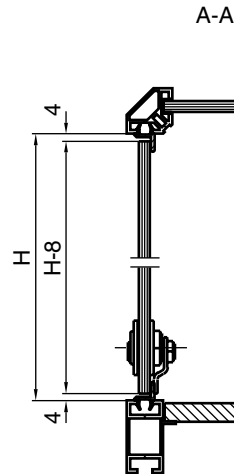
SYMA-SYSTEM GmbH
 Westring 11 · D-40721 Hilden
 Phone +49-(0)2103-49 06 0
 Fax +49-(0)2103-49 06 66
 e-mail: mail@syma.de

Massblätter Dimension Sheets	2002.03.03
	SYMA-20 SYSTEM

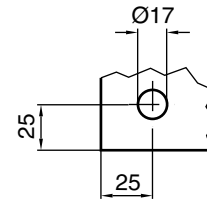
Anwendung mit Scharnier 5915 und Schloss 5857/5873
Application with hinge 5915 and lock 5857/5873



B-B

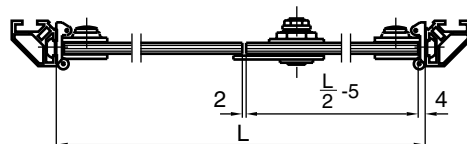
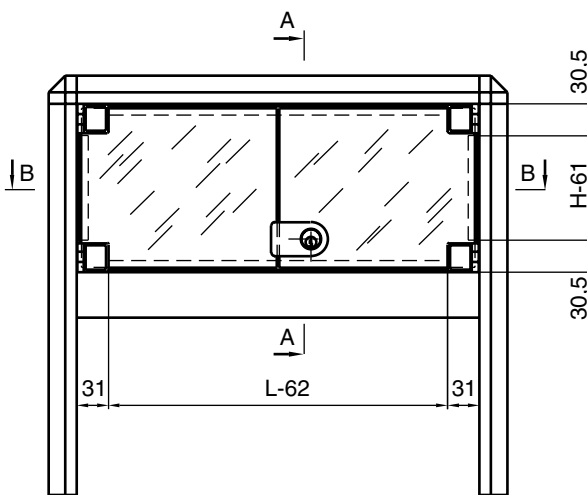


Glasausschnitt für Schloss 5873/5873.1
 Glass cutout for lock 5873/5873.1

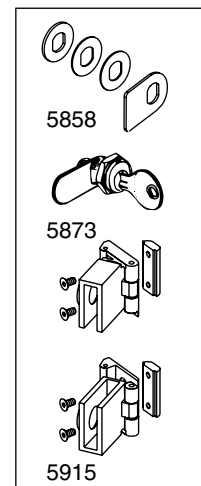
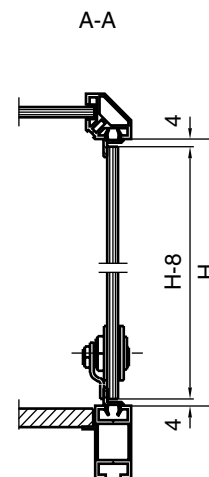


H = Höhenzwischenmass/Height intermediate dimension
 L = Längen- oder Breitenzwischenmass/
 Length or width intermediate dimension

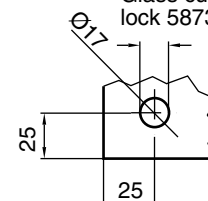
Anwendung mit Scharnier 5915 und Schloss 5858/5873
Application with hinge 5915 and lock 5858/5873



B-B



Glasausschnitt für Schloss 5873/5873.1
 Glass cutout for lock 5873/5873.1



H = Höhenzwischenmass/Height intermediate dimension
 L = Längen- oder Breitenzwischenmass/
 Length or width intermediate dimension



SYMA SYSTEM AG
 CH-9533 Kirchberg · Switzerland
 Phone +41 (0) 71 932 32 32
 Fax +41 (0) 71 932 32 33
 e-mail: syma@syma.ch

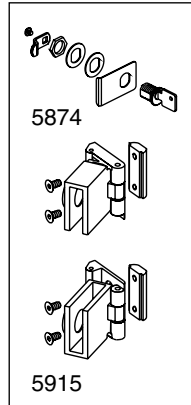
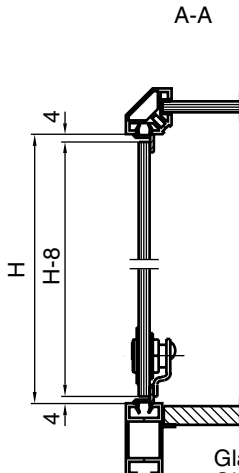
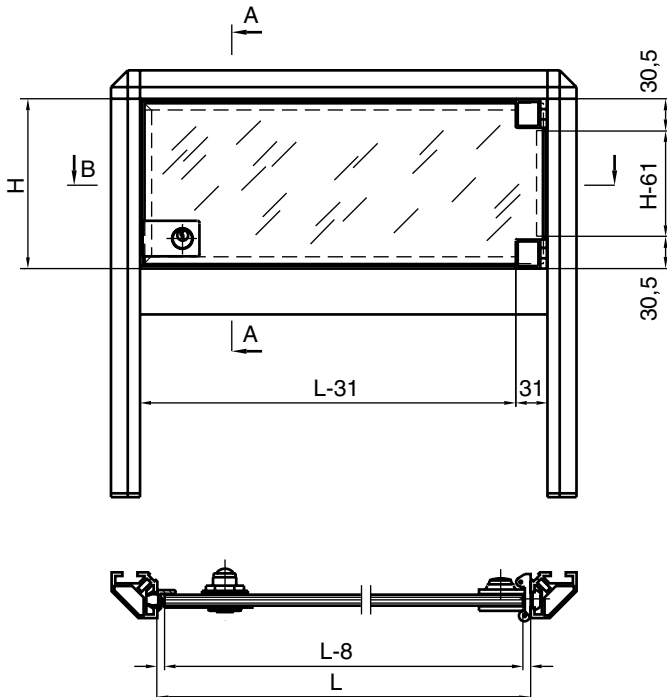
SYMA-SYSTEM Vertriebs-GmbH
 A-2120 Wolkersdorf b. Wien
 Phone +43 2245-24 97/0
 Fax +43 2245-24 98/85
 e-mail: office@syma.at

SYMA-SYSTEM GmbH
 Westring 11 · D-40721 Hilden
 Phone +49-(0)2103-49 06 0
 Fax +49-(0)2103-49 06 66
 e-mail: mail@syma.de

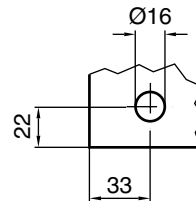
Massblätter
 Dimension Sheets

2002.03.04
 SYMA-SYSTEM

Anwendung mit Scharnier 5915 und Schloss 5874
Application with hinge 5915 and lock 5874



Glasausschnitt für Schloss 5874
 Glass cutout for lock 5874

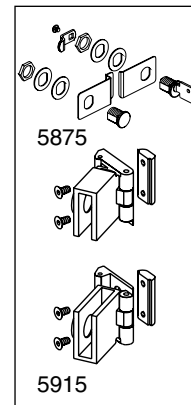
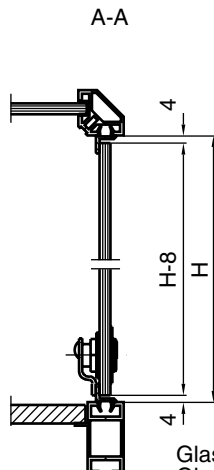
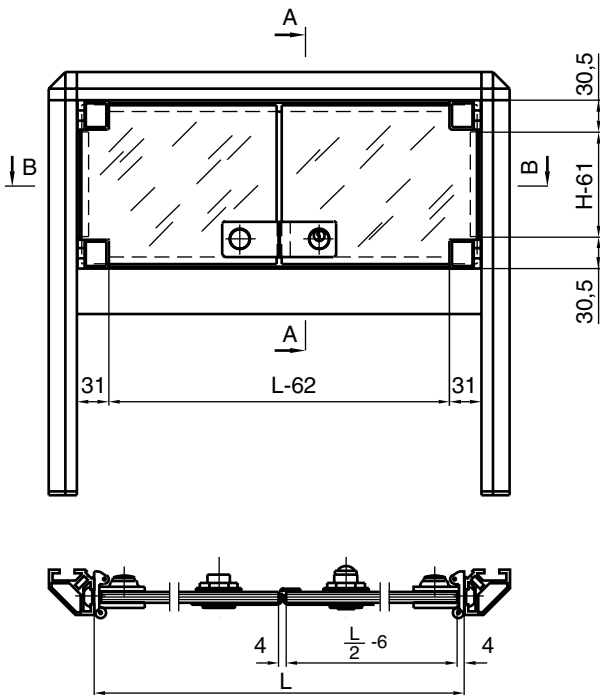


B-B

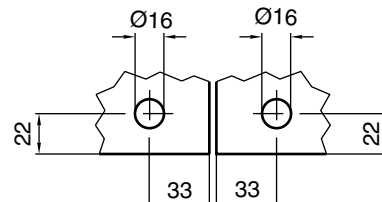
H = Höhenzwischenmass/Height intermediate dimension
 L = Längen- oder Breitenzwischenmass/
 Length or width intermediate dimension



Anwendung mit Scharnier 5915 und Schloss 5875
Application with hinge 5915 and lock 5875



Glasausschnitt für Schloss 5875
 Glass cutout for lock 5875



B-B

H = Höhenzwischenmass/Height intermediate dimension
 L = Längen- oder Breitenzwischenmass/
 Length or width intermediate dimension





SYMA SYSTEM AG
 CH-9533 Kirchberg · Switzerland
 Phone +41 (0) 71 932 32 32
 Fax +41 (0) 71 932 32 33
 e-mail: syma@syma.ch

SYMA-SYSTEM Vertriebs-GmbH
 A-2120 Wolkersdorf b. Wien
 Phone +43 2245-24 97/0
 Fax +43 2245-24 98/85
 e-mail: office@syma.at

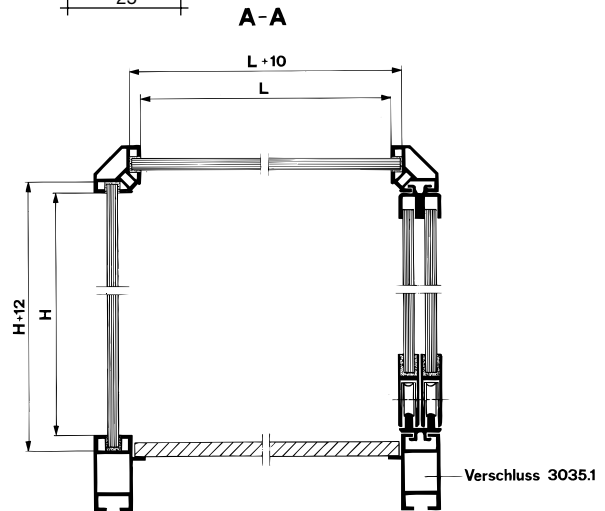
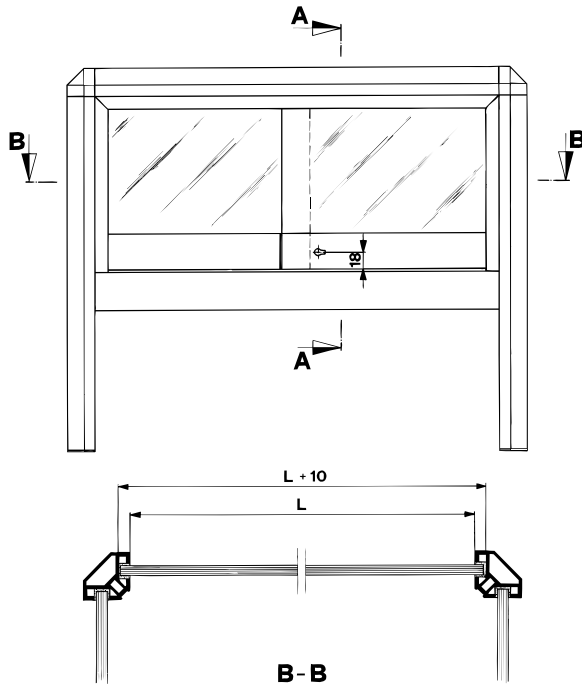
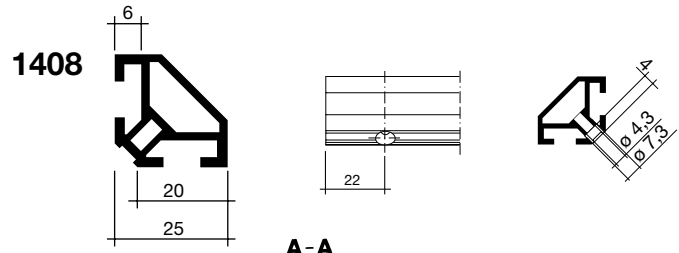
SYMA-SYSTEM GmbH
 Westring 11 · D-40721 Hilden
 Phone +49-(0)2103-49 06 0
 Fax +49-(0)2103-49 06 66
 e-mail: mail@syma.de

Massblätter
 Dimension Sheets

2002.03.05
 SYMA-20 SYSTEM

Anwendung von Alu-Profil 1408 und Zargen mit Verschluss 3035.1

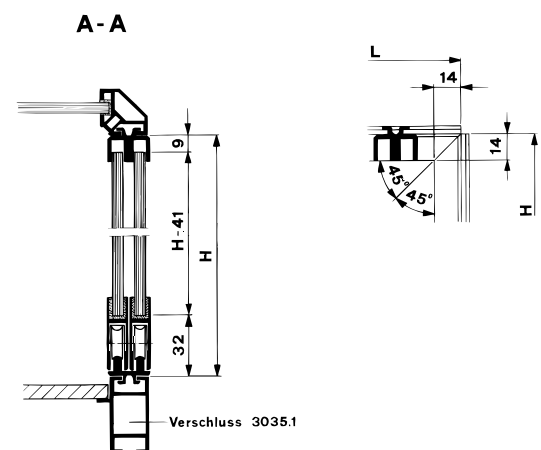
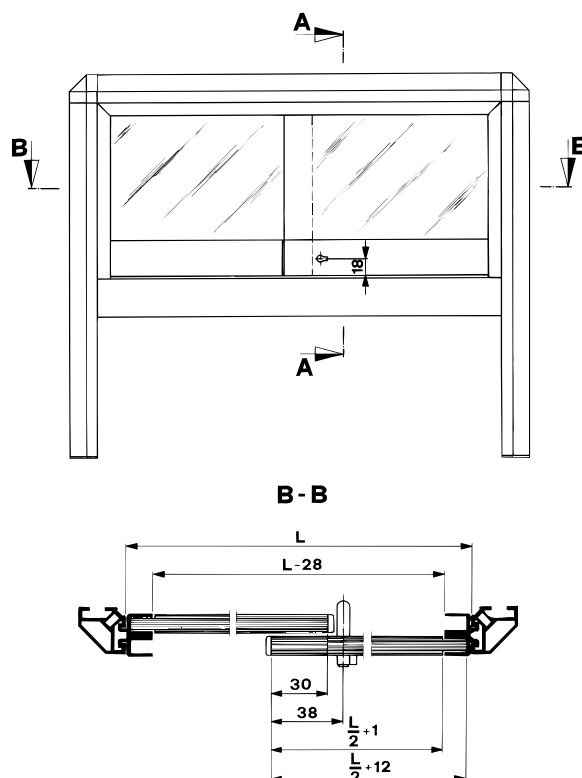
Application of alu-profile 1408 and rectangular profile with lock 3035.1



H = Höhenzwischenmass
 Height intermediate dimension
 L = Längen- oder Breitenzwischenmass
 Length or width intermediate dimension

Anwendung mit Alu-Schieberprofil 1684, 1685, 1689

Application with alu-sliding door profile 1684, 1685, 1689



H = Höhenzwischenmass
 Height intermediate dimension
 L = Längen- oder Breitenzwischenmass
 Length or width intermediate dimension



SYMA SYSTEM AG
 CH-9533 Kirchberg · Switzerland
 Phone +41 (0) 71 932 32 32
 Fax +41 (0) 71 932 32 33
 e-mail: syma@syma.ch

SYMA-SYSTEM Vertriebs-GmbH
 A-2120 Wolkersdorf b. Wien
 Phone +43 2245-24 97/0
 Fax +43 2245-24 98/85
 e-mail: office@syma.at

SYMA-SYSTEM GmbH
 Westring 11 · D-40721 Hilden
 Phone +49-(0)2103-49 06 0
 Fax +49-(0)2103-49 06 66
 e-mail: mail@syma.de

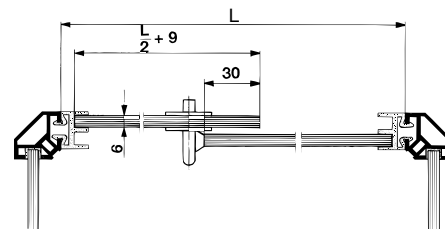
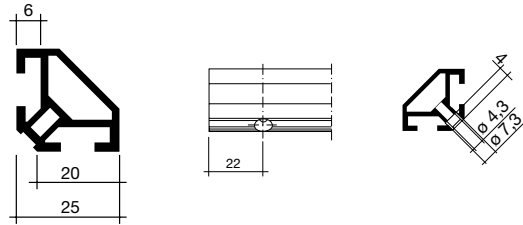
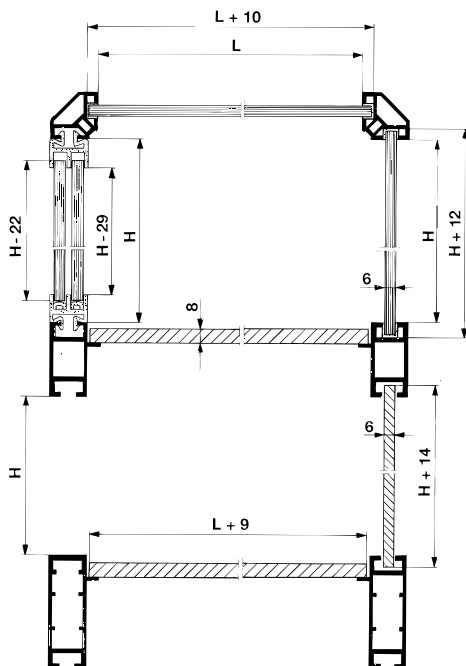
Massblätter
 Dimension Sheets

2002.03.06
 SYMA-20 SYSTEM

Anwendung mit Schieberprofil 2214 und Gleiteinlage 2219

Application with sliding door profile 2214 and glider profile 2219

1408



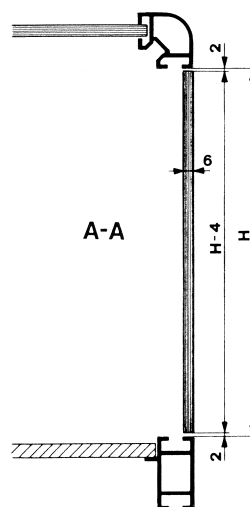
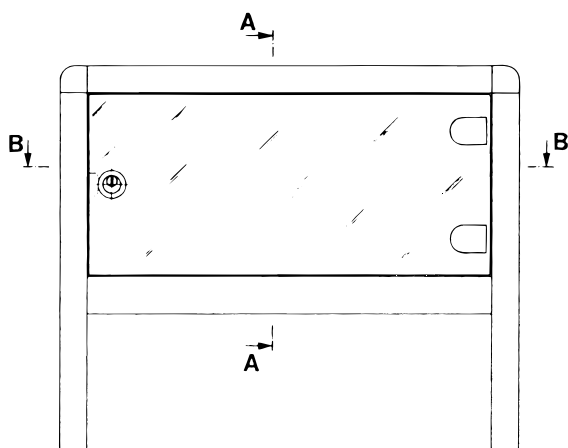
H = Höhenzwischenmass
 Height intermediate dimension

L = Längen- oder Breitenzwischenmass
 Length or width intermediate dimension

SYMA-20 SYSTEM

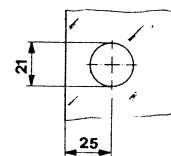
Anwendung mit Scharnier 5911.0, 5911.3 und Schloss 5859/5873

Application with hinge 5911.0, 5911.3 and lock 5859/5873



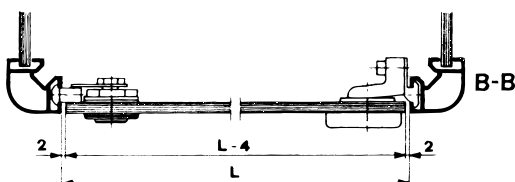
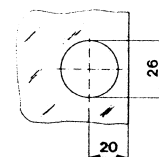
Glasausnahme für Einbauhülse 5859

Glass cutout for sleeve 5859



Glasausnahme für Scharnier 5911.0, 5911.3

Glass cutout for hinge 5911.0, 5911.3



SYMA-20 SYSTEM



SYMA SYSTEM AG
 CH-9533 Kirchberg · Switzerland
 Phone +41 (0) 71 932 32 32
 Fax +41 (0) 71 932 32 33
 e-mail: syma@syma.ch

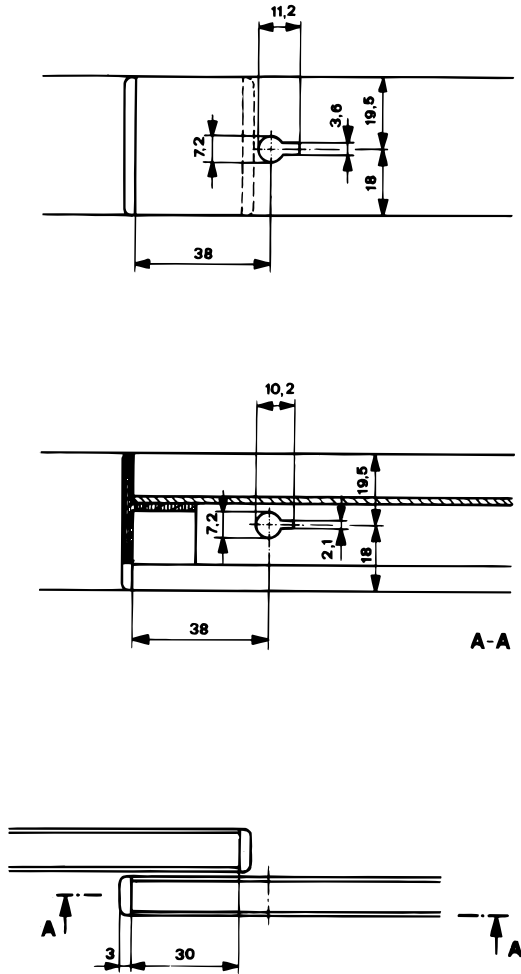
SYMA-SYSTEM Vertriebs-GmbH
 A-2120 Wolkersdorf b. Wien
 Phone +43 2245-24 97/0
 Fax +43 2245-24 98/85
 e-mail: office@syma.at

SYMA-SYSTEM GmbH
 Westring 11 · D-40721 Hilden
 Phone +49-(0)2103-49 06 0
 Fax +49-(0)2103-49 06 66
 e-mail: mail@syma.de

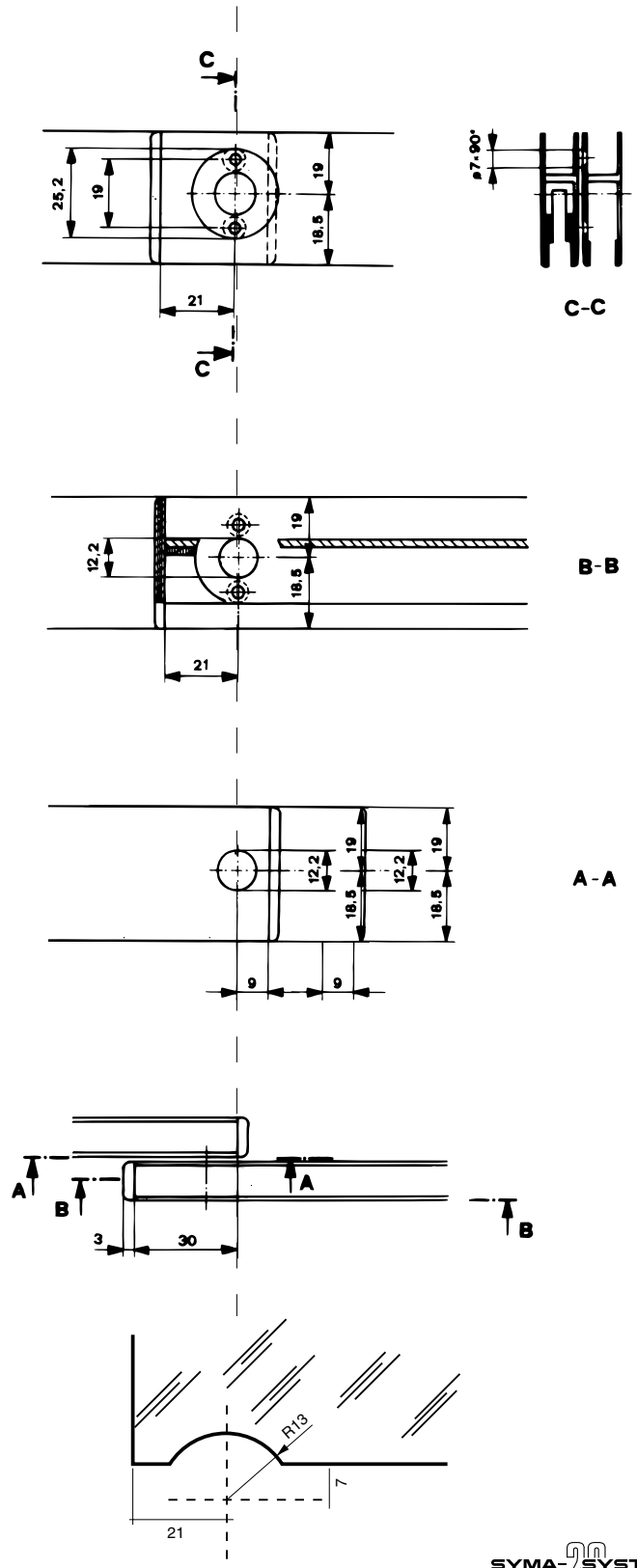
Massblätter
 Dimension Sheets

2002.03.07
 SYMA-20 SYSTEM

Ausnahmen in Profil 1689 für Steckschloss 5860.1
Cutout in profile 1689 for lock 5860.1



Ausnahmen in Profil 1689 und Abdeckkappe 4292
für KABA-Druckzylinder 1037 A; SYMA 5871.1
Cutout in profile 1689 and endcap 4292
for KABA-cylinder-lock 1037 A; SYMA 5871.1





SYMA

SYMA SYSTEM AG
CH-9533 Kirchberg · Switzerland
Phone +41 (0) 71 932 32 32
Fax +41 (0) 71 932 32 33
e-mail: syma@syma.ch

SYMA-SYSTEM Vertriebs-GmbH
A-2120 Wolkersdorf b. Wien
Phone +43 2245-24 97/0
Fax +43 2245-24 98/85
e-mail: office@syma.at

SYMA-SYSTEM GmbH
Westring 11 · D-40721 Hilden
Phone +49-(0)2103-49 06 0
Fax +49-(0)2103-49 06 66
e-mail: mail@syma.de

Massblätter
Dimension Sheets

2002.03.08
SYMA-SYSTEM

--	--



SYMA SYSTEM AG
 CH-9533 Kirchberg · Switzerland
 Phone +41 (0) 71 932 32 32
 Fax +41 (0) 71 932 32 33
 e-mail: syma@syma.ch

SYMA-SYSTEM Vertriebs-GmbH
 A-2120 Wolkersdorf b. Wien
 Phone +43 2245-24 97/0
 Fax +43 2245-24 98/85
 e-mail: office@syma.at

SYMA-SYSTEM GmbH
 Westring 11 · D-40721 Hilden
 Phone +49-(0)2103-49 06 0
 Fax +49-(0)2103-49 06 66
 e-mail: mail@syma.de

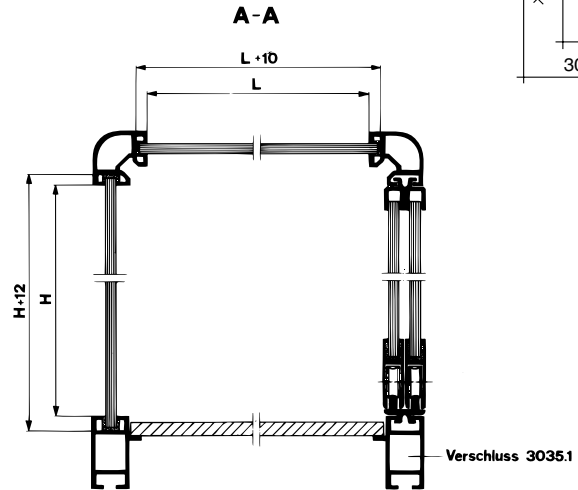
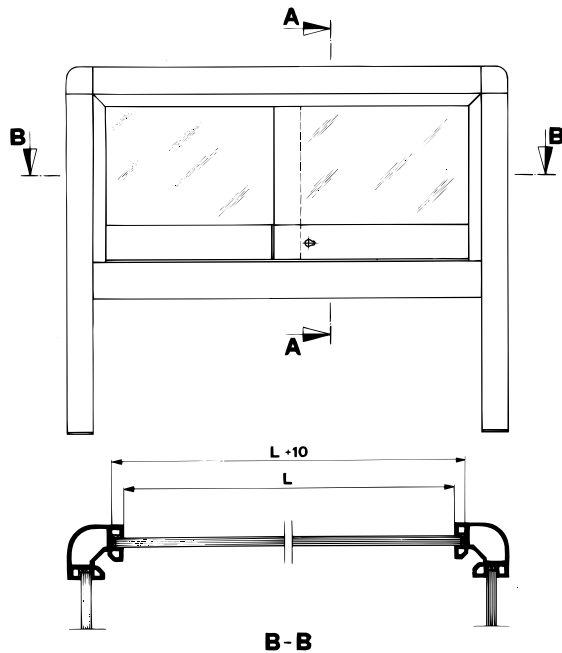
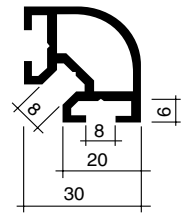
Massblätter
 Dimension Sheets

2002.03.09
 SYMA-20 SYSTEM

Anwendung von Alu-Profil 1522 und Zargen mit Verschluss 3035.1

Application of alu-profile 1522 and rectangular profile with lock 3035.1

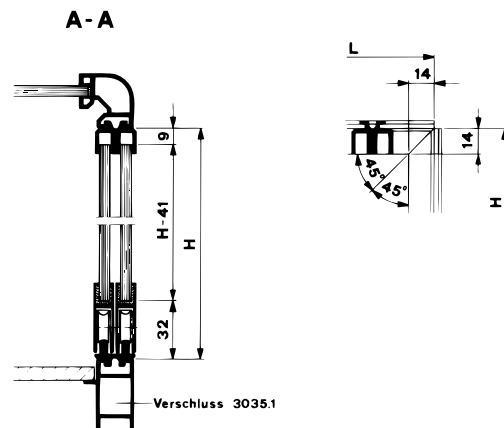
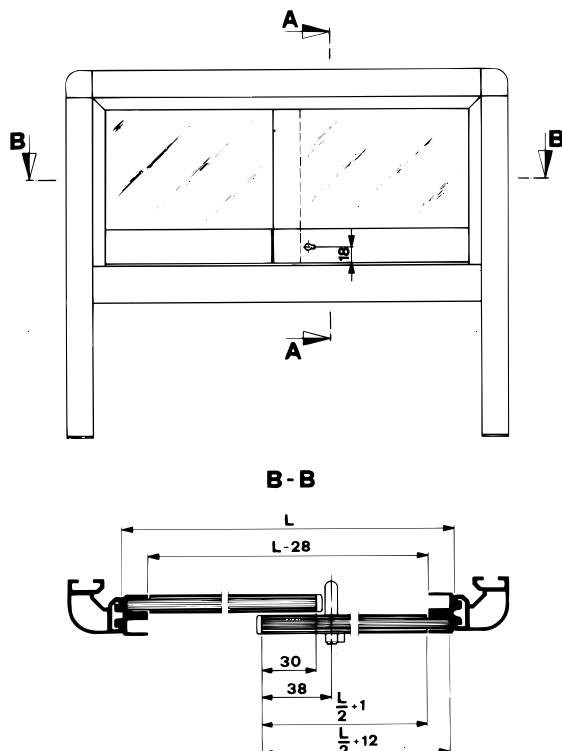
1522



H = Höhenzwischenmass
 Height intermediate dimension
 L = Längen- oder Breitenzwischenmass
 Length or width intermediate dimension

SYMA-20 SYSTEM

Anwendung mit Alu-Schieberprofil 1684, 1685, 1689 Application with alu-sliding door profile 1684, 1685, 1689



H = Höhenzwischenmass
 Height intermediate dimension
 L = Längen- oder Breitenzwischenmass
 Length or width intermediate dimension

SYMA-20 SYSTEM



SYMA SYSTEM AG
 CH-9533 Kirchberg · Switzerland
 Phone +41 (0) 71 932 32 32
 Fax +41 (0) 71 932 32 33
 e-mail: syma@syma.ch

SYMA-SYSTEM Vertriebs-GmbH
 A-2120 Wolkersdorf b. Wien
 Phone +43 2245-24 97/0
 Fax +43 2245-24 98/85
 e-mail: office@syma.at

SYMA-SYSTEM GmbH
 Westring 11 · D-40721 Hilden
 Phone +49-(0)2103-49 06 0
 Fax +49-(0)2103-49 06 66
 e-mail: mail@syma.de

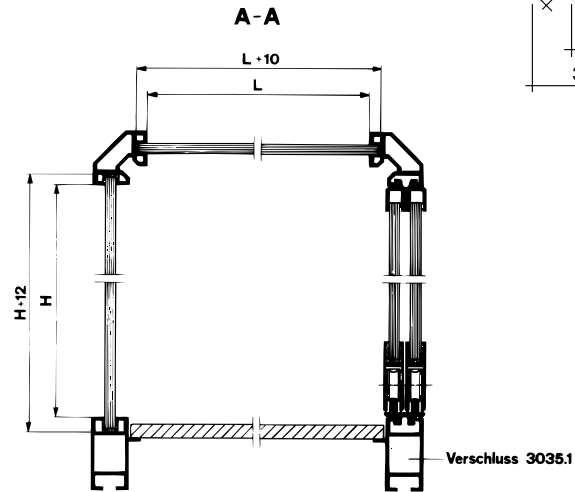
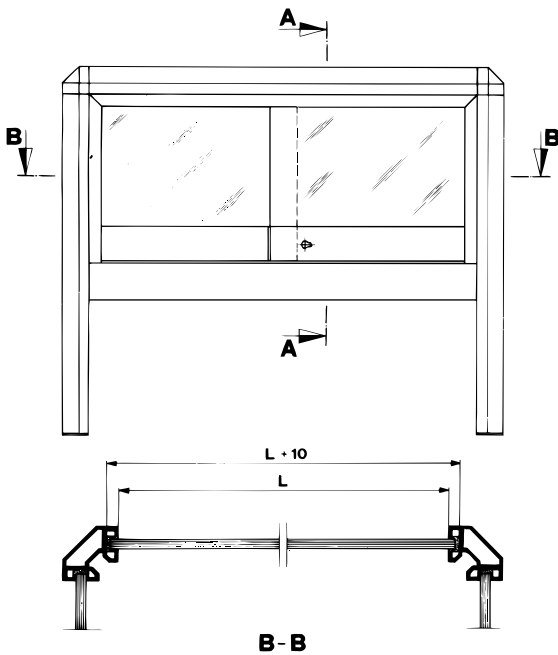
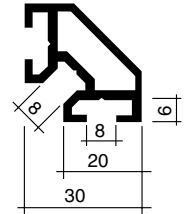
Massblätter
 Dimension Sheets

2002.03.10
 SYMA-20 SYSTEM

Anwendung von Alu-Profil 1420 und Zargen mit Verschluss 3035.1

Application of alu-profile 1420 and rectangular profile with lock 3035.1

1420

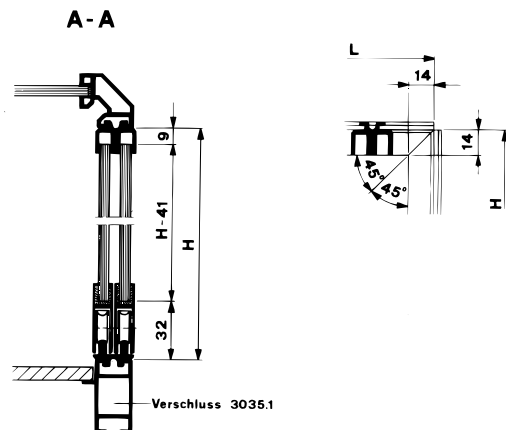
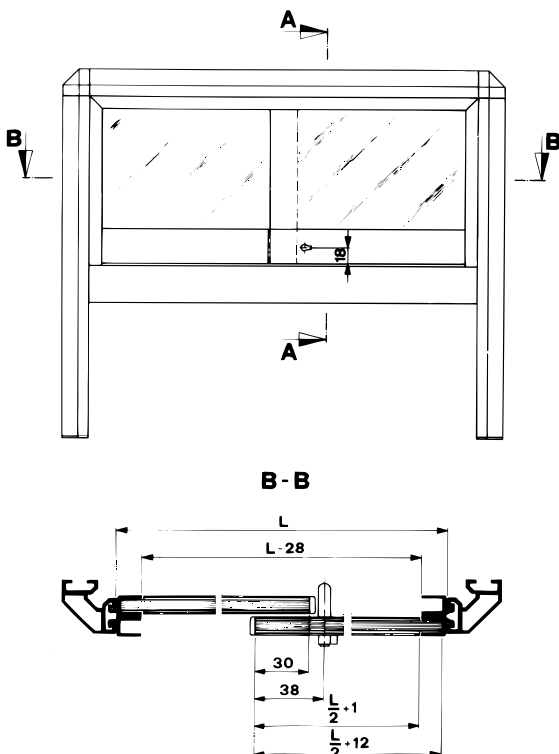


H = Höhenzwischenmass
 Height intermediate dimension
 L = Längen- oder Breitenzwischenmass
 Length or width intermediate dimension

SYMA-20 SYSTEM

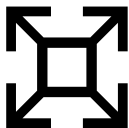
Anwendung mit Alu-Schieberprofil 1684, 1685, 1689

Application with alu-sliding door profile 1684, 1685, 1689



H = Höhenzwischenmass
 Height intermediate dimension
 L = Längen- oder Breitenzwischenmass
 Length or width intermediate dimension

SYMA-20 SYSTEM



SYMA SYSTEM AG
 CH-9533 Kirchberg · Switzerland
 Phone +41 (0) 71 932 32 32
 Fax +41 (0) 71 932 32 33
 e-mail: syma@syma.ch

SYMA-SYSTEM Vertriebs-GmbH
 A-2120 Wolkersdorf b. Wien
 Phone +43 2245-24 97/0
 Fax +43 2245-24 98/85
 e-mail: office@syma.at

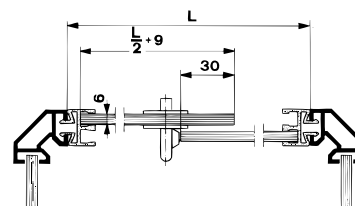
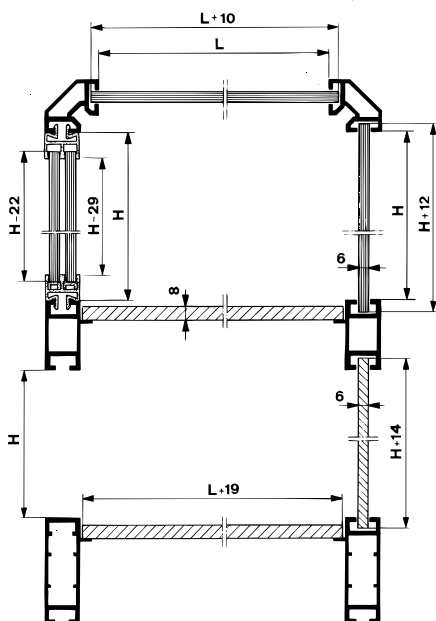
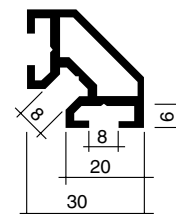
SYMA-SYSTEM GmbH
 Westring 11 · D-40721 Hilden
 Phone +49-(0)2103-49 06 0
 Fax +49-(0)2103-49 06 66
 e-mail: mail@syma.de

Anwendung Application	2002.03.11 SYMA-20 SYSTEM
----------------------------------	---

Anwendung mit PVC-Schieberprofil 2214 und Gleiteinlage 2219

Application with sliding door profile 2214 and glider profile 2219

1420



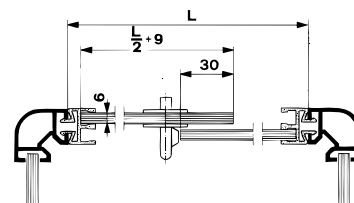
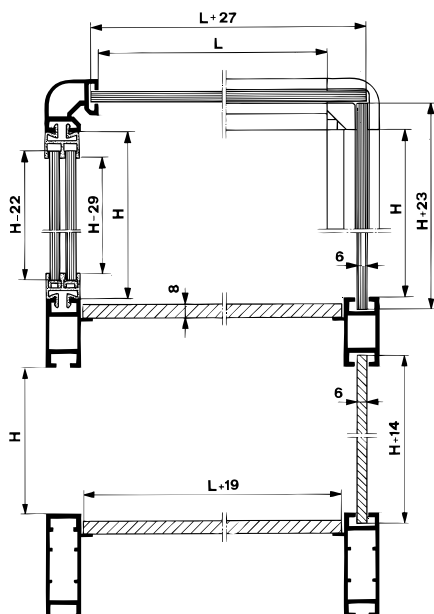
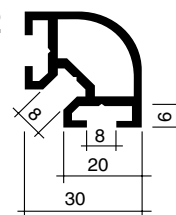
H = Höhenzwischenmass
 Height intermediate dimension
 L = Längen- oder Breitenzwischenmass
 Length or width intermediate dimension



Anwendung mit PVC-Schieberprofil 2214 und Gleiteinlage 2219

Application with sliding door profile 2214 and glider profile 2219

1522



H = Höhenzwischenmass
 Height intermediate dimension
 L = Längen- oder Breitenzwischenmass
 Length or width intermediate dimension





SYMA

SYMA SYSTEM AG
CH-9533 Kirchberg · Switzerland
Phone +41 (0) 71 932 32 32
Fax +41 (0) 71 932 32 33
e-mail: syma@syma.ch

SYMA-SYSTEM Vertriebs-GmbH
A-2120 Wolkersdorf b. Wien
Phone +43 2245-24 97/0
Fax +43 2245-24 98/85
e-mail: office@syma.at

SYMA-SYSTEM GmbH
Westring 11 · D-40721 Hilden
Phone +49-(0)2103-49 06 0
Fax +49-(0)2103-49 06 66
e-mail: mail@syma.de

Anwendung
Application

2002.03.12
SYMA-SYSTEM

--	--



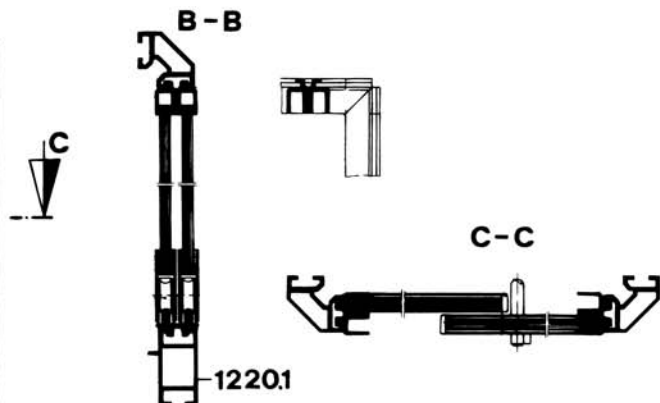
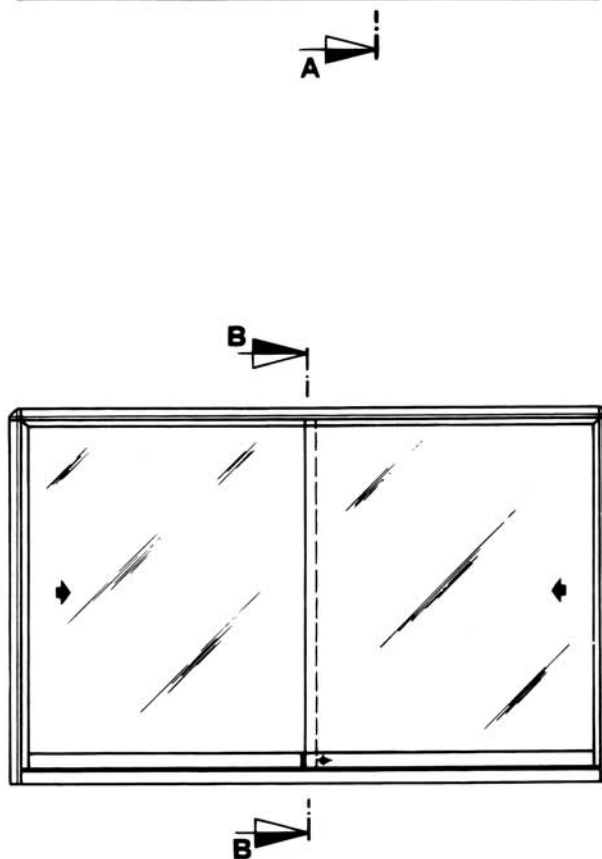
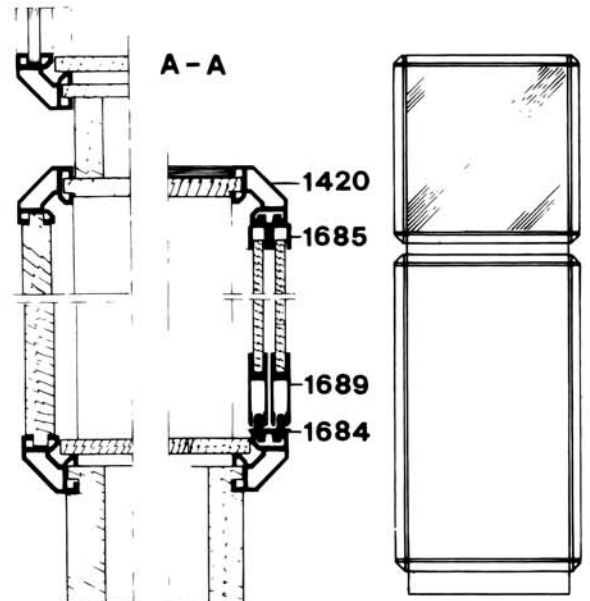
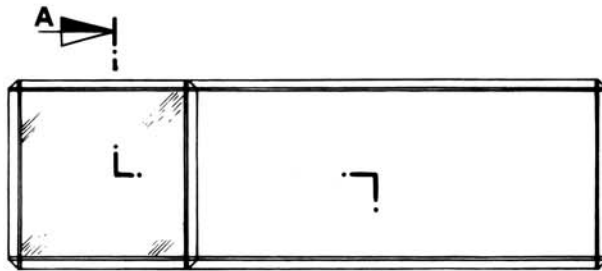
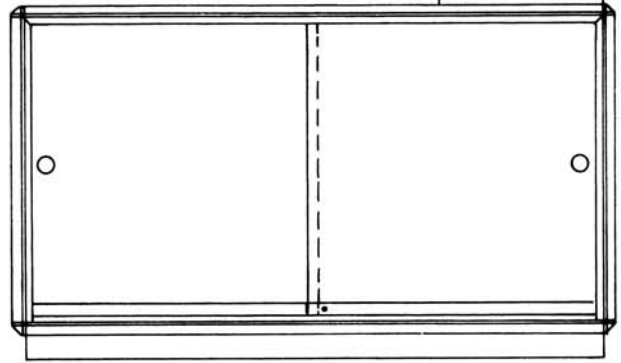
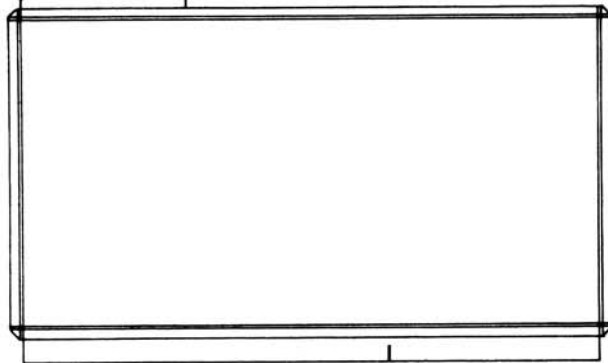
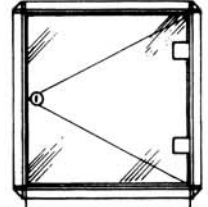
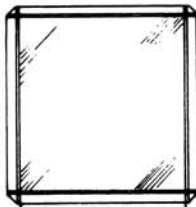
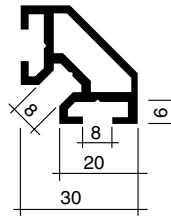
SYMA SYSTEM AG
 CH-9533 Kirchberg · Switzerland
 Phone +41 (0) 71 932 32 32
 Fax +41 (0) 71 932 32 33
 e-mail: syma@syma.ch

SYMA-SYSTEM Vertriebs-GmbH
 A-2120 Wolkersdorf b. Wien
 Phone +43 2245-24 97/0
 Fax +43 2245-24 98/85
 e-mail: office@syma.at

SYMA-SYSTEM GmbH
 Westring 11 · D-40721 Hilden
 Phone +49-(0)2103-49 06 0
 Fax +49-(0)2103-49 06 66
 e-mail: mail@syma.de

Anwendung Application	2002.03.13
	SYMA-20 SYSTEM

1420





SYMA

SYMA SYSTEM AG
 CH-9533 Kirchberg · Switzerland
 Phone +41 (0) 71 932 32 32
 Fax +41 (0) 71 932 32 33
 e-mail: syma@syma.ch

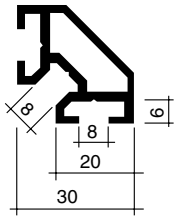
SYMA-SYSTEM Vertriebs-GmbH
 A-2120 Wolkersdorf b. Wien
 Phone +43 2245-24 97/0
 Fax +43 2245-24 98/85
 e-mail: office@syma.at

SYMA-SYSTEM GmbH
 Westring 11 · D-40721 Hilden
 Phone +49-(0)2103-49 06 0
 Fax +49-(0)2103-49 06 66
 e-mail: mail@syma.de

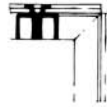
Anwendung
 Application

2002.03.14
 SYMA-SYSTEM

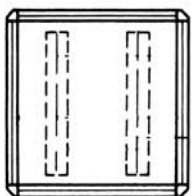
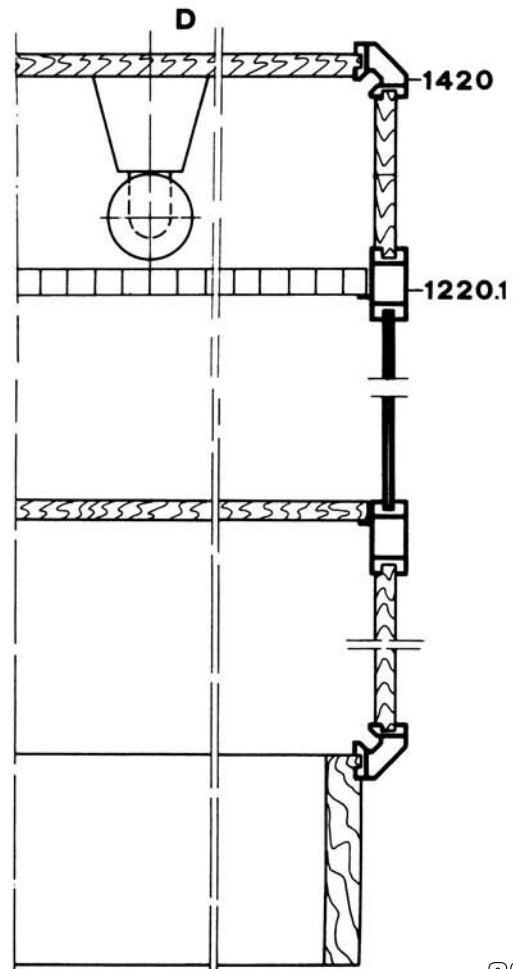
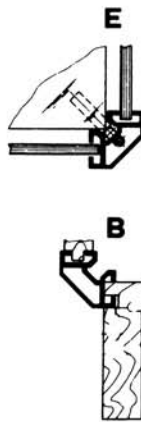
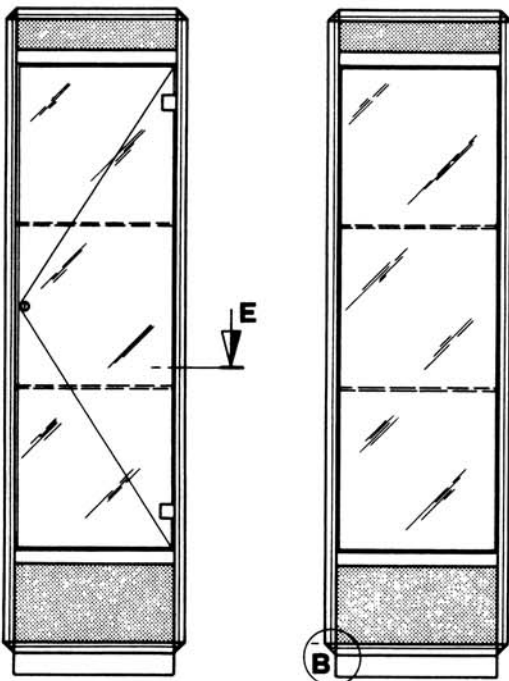
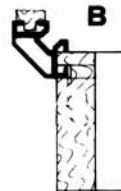
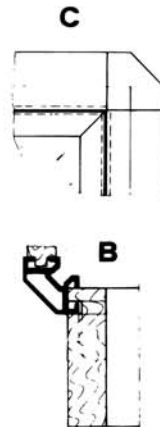
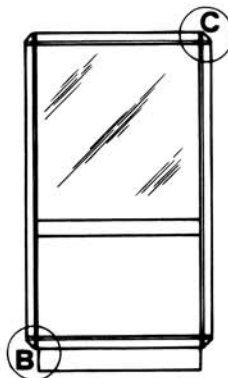
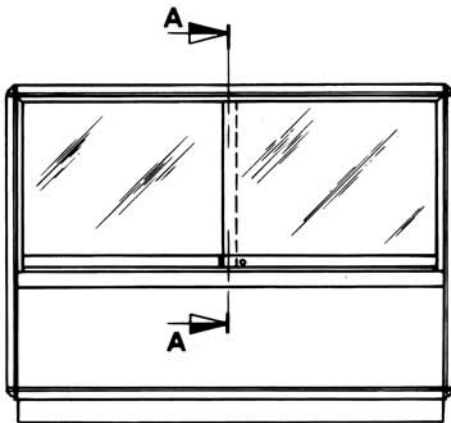
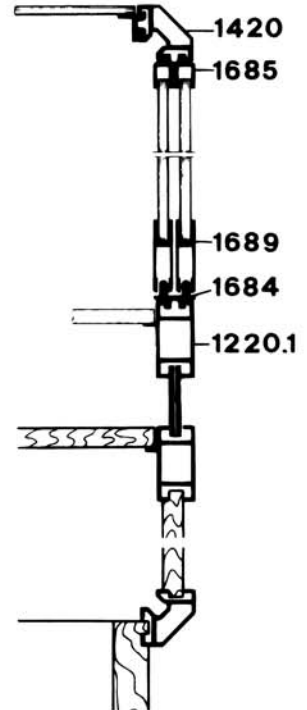
1420



1685



A-A



D

SYMA-SYSTEM

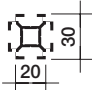

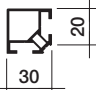
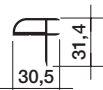
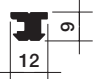


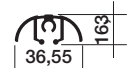


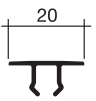
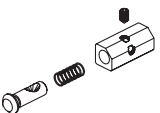
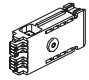
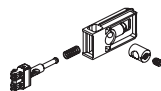
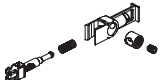
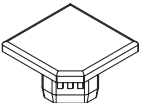
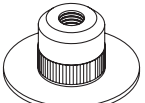
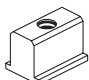
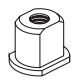
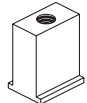
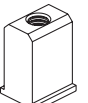
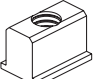
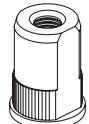
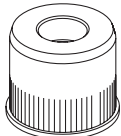
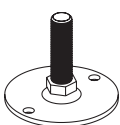
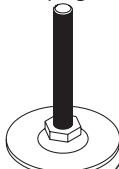
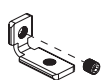
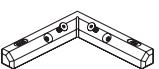

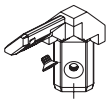
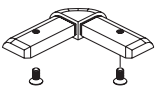
SYMA-SYSTEM AG
 CH-9533 Kirchberg · Switzerland
 Phone ++41 (0)71 932 32 32
 Fax ++41 (0)71 932 32 33
 e-mail: syma@syma.ch

SYMA-SYSTEM GmbH
 Westring 11 · D-40721 Hilden
 Phone ++49 (0) 2103 49 06 0
 Fax ++49 (0) 2103 49 06 66
 e-mail: mail@syma.de

SYMA-SYSTEM GmbH
 A-2120 Wolkersdorf b. Wien
 Phone ++43 2245 24 97 0
 Fax ++43 2245 24 97 85
 e-mail: office@syma.at

Übersicht Overview	News 1.1
-----------------------	-----------------



Seite/page 2.1  1114.2	Seite/page 2.1  1320	Seite/page 2.1  1408.2	Seite/page 2.1  1740	Seite/page 2.2  1822
Seite/page 2.2  1967.0	Seite/page 2.2  1967.1	Seite/page 2.2  1968	Seite/page 2.3  1969	Seite/page 2.3  2113.9
				Seite/page 2.3  2158.3
Seite/page 2.4  3034	Seite/page 2.4  3037	Seite/page 2.4  3038.2	Seite/page 2.4  3039	
Seite/page 2.5  4249	Seite/page 2.5  4308.3	Seite/page 2.5  4313.2	Seite/page 2.5  4313.3	Seite/page 2.6  4313.4
				Seite/page 2.6  4313.5
Seite/page 2.6  4313.6	Seite/page 2.6  4313.7	Seite/page 2.7  4318	Seite/page 2.7  4321	Seite/page 2.7  4321.1
Seite/page 2.7  4428	Seite/page 2.8  4521	Seite/page 2.8  4525	Seite/page 2.8  4679.0 4679.1	Seite/page 2.8  4692.0 4692.1

SYMA-SYSTEM AG
 CH-9533 Kirchberg · Switzerland
 Phone ++41 (0)71 932 32 32
 Fax ++41 (0)71 932 32 33
 e-mail: syma@syma.ch

SYMA-SYSTEM GmbH
 Westring 11 · D-40721 Hilden
 Phone ++49 (0) 2103 49 06 0
 Fax ++49 (0) 2103 49 06 66
 e-mail: mail@syma.de

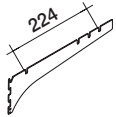
SYMA-SYSTEM GmbH
 A-2120 Wolkersdorf b. Wien
 Phone ++43 2245 24 97 0
 Fax ++43 2245 24 97 85
 e-mail: office@syma.at

Übersicht
 Overview

News 1.2

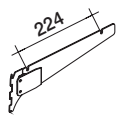
SYMA-20 SYSTEM

Seite/page 2.9



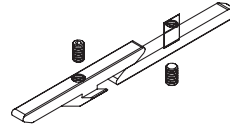
5173

Seite/page 2.9



5195

Seite/page 2.9



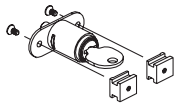
5677

Seite/page 2.9



5777

Seite/page 2.10



5872
 5872.1

Seite/page 2.10



5873.5
 5873.6
 5873.7
 5873.8

Seite/page 2.10



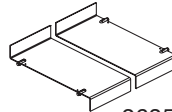
9916

Seite/page 2.10



9918

Seite/page 2.11



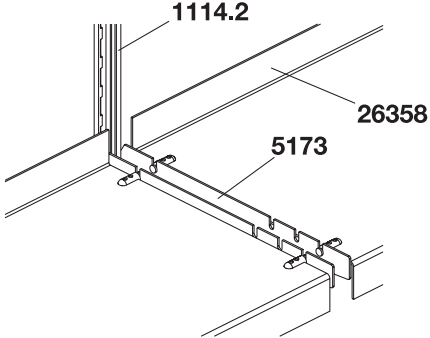
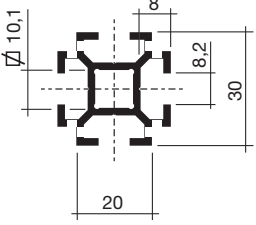
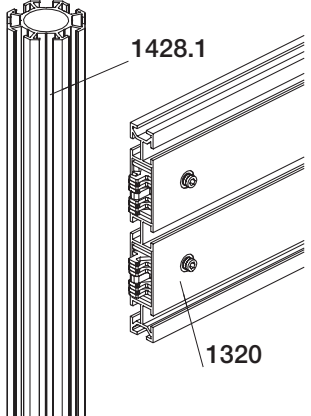
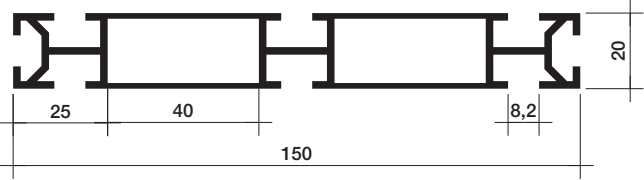
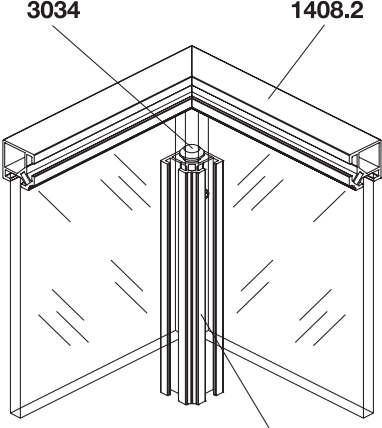
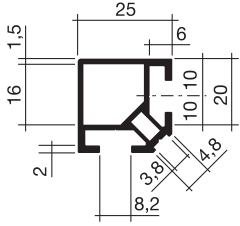
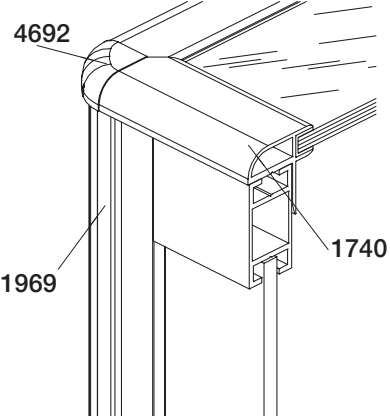
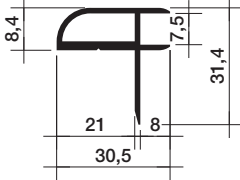
26358
 26359

SYMA-SYSTEM AG
 CH-9533 Kirchberg · Switzerland
 Phone ++41 (0)71 932 32 32
 Fax ++41 (0)71 932 32 33
 e-mail: syma@syma.ch

SYMA-SYSTEM GmbH
 Westring 11 · D-40721 Hilden
 Phone ++49 (0) 2103 49 06 0
 Fax ++49 (0) 2103 49 06 66
 e-mail: mail@syma.de

SYMA-SYSTEM GmbH
 A-2120 Wolkersdorf b. Wien
 Phone ++43 2245 24 97 0
 Fax ++43 2245 24 97 85
 e-mail: office@syma.at

	News 2.1
---	-----------------

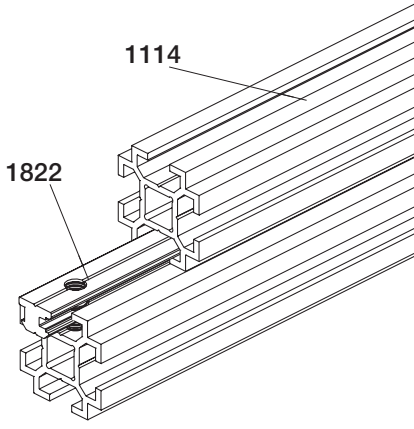
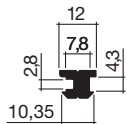
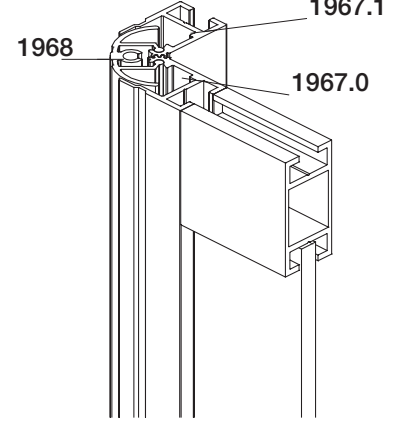
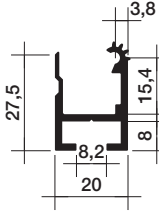
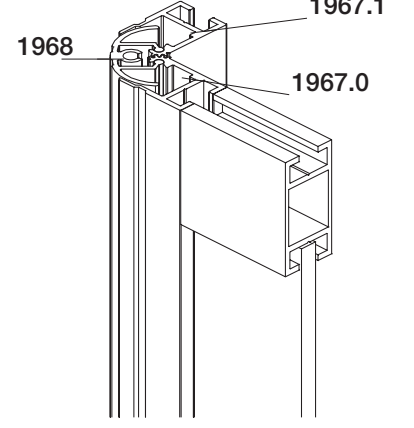
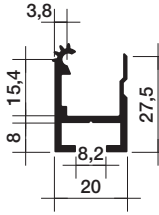
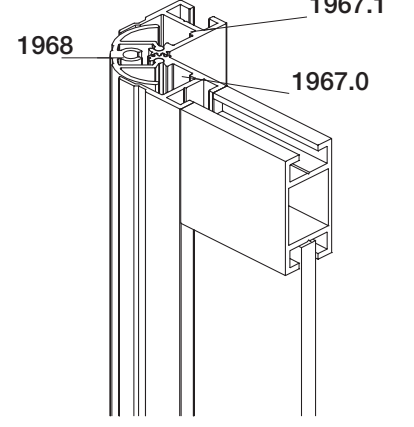
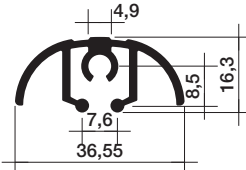
	<p>Stützenprofil 8-fach gestanzt Stanzung b = 2,5mm</p> <p>Upright profil 8-times punched Punch b = 2,5mm</p>  <p>Verschlüsse / Locks: 3050, 3051, 3051.1</p> <p>Aluminium 0,735 kg/m</p>	1114.2
	<p>Rechteckprofil Rectangular profil</p>  <p>Verschlüsse / Locks: 3038.3</p> <p>Aluminium 2,003 kg/m</p>	1320
	<p>Stützenprofil Gehrungswinkel 4521 Abdeckplatte 4249</p> <p>Upright profil mitre joint angle 4521 end cap 4249</p>  <p>Verschlüsse / Locks: 3034</p> <p>Aluminium 0,523 kg/m</p>	1408.2
	<p>Rahmenprofil passender Eckknoten 4692</p> <p>Frame profil suitable on corner piece 4692</p>  <p>Aluminium 0,418 kg/m</p>	1740

SYMA-SYSTEM AG
 CH-9533 Kirchberg · Switzerland
 Phone ++41 (0)71 932 32 32
 Fax ++41 (0)71 932 32 33
 e-mail: syma@syma.ch

SYMA-SYSTEM GmbH
 Westring 11 · D-40721 Hilden
 Phone ++49 (0) 2103 49 06 0
 Fax ++49 (0) 2103 49 06 66
 e-mail: mail@syma.de

SYMA-SYSTEM GmbH
 A-2120 Wolkersdorf b. Wien
 Phone ++43 2245 24 97 0
 Fax ++43 2245 24 97 85
 e-mail: office@syma.at

SYMA-20 SYSTEM	News 2.2
-----------------------	-----------------

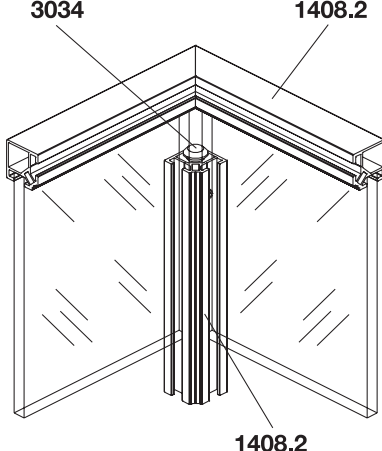
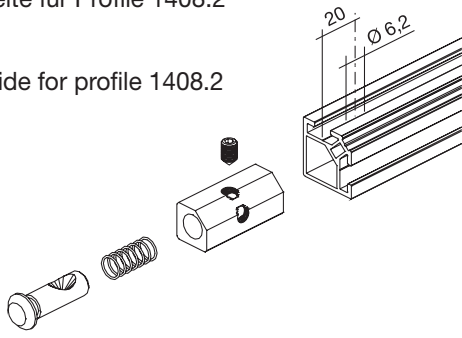
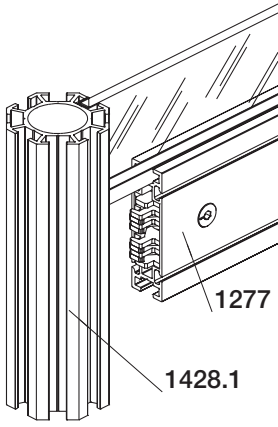
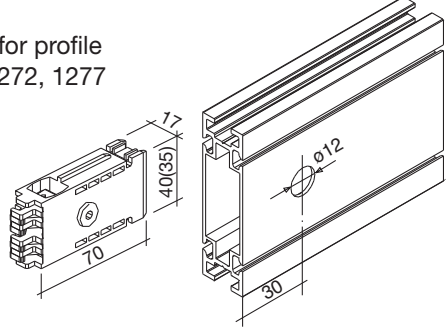
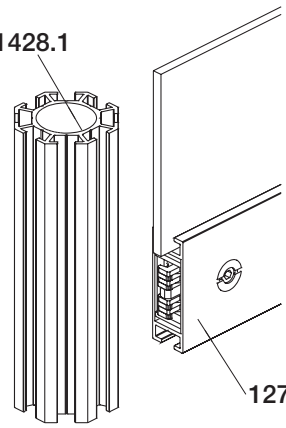
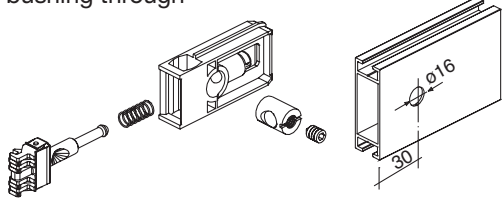
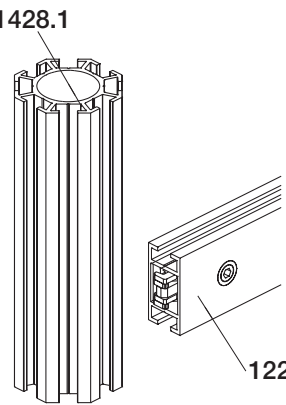
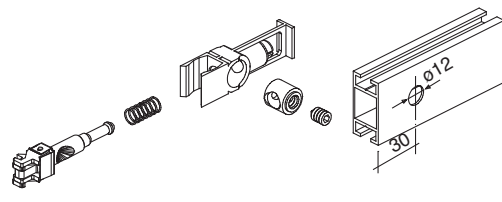
	<p>Verbindungsprofil für Profile mit 8,2 mm Nuten einschwenkbar</p> <p>Connection profile for profiles with 8,2 mm groove to swivel in</p>  <p>Aluminium</p> <p style="text-align: right;">0,200 kg/m</p>	1822
	<p>Scharnierprofil links Hinge profile left</p>  <p>Aluminium</p> <p style="text-align: right;">0,452 kg/m</p>	1967.0
	<p>Scharnierprofil rechts Hinge profile right</p>  <p>Aluminium</p> <p style="text-align: right;">0,452 kg/m</p>	1967.1
	<p>Scharnierhalterprofil Hinge profile</p>  <p>Aluminium</p> <p style="text-align: right;">0,478 kg/m</p>	1968

SYMA-SYSTEM AG
 CH-9533 Kirchberg · Switzerland
 Phone ++41 (0)71 932 32 32
 Fax ++41 (0)71 932 32 33
 e-mail: syma@syma.ch

SYMA-SYSTEM GmbH
 Westring 11 · D-40721 Hilden
 Phone ++49 (0) 2103 49 06 0
 Fax ++49 (0) 2103 49 06 66
 e-mail: mail@syma.de

SYMA-SYSTEM GmbH
 A-2120 Wolkersdorf b. Wien
 Phone ++43 2245 24 97 0
 Fax ++43 2245 24 97 85
 e-mail: office@syma.at

SYMA-20 SYSTEM	News 2.4
---------------------------	-----------------

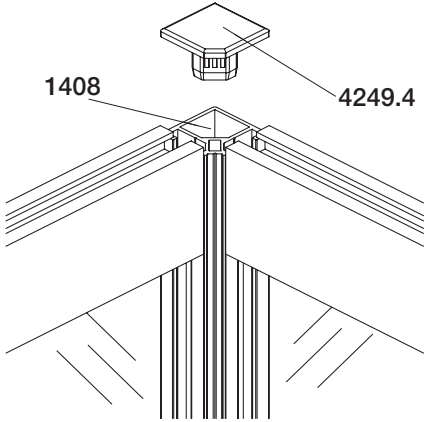
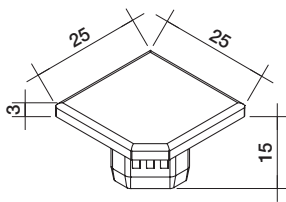
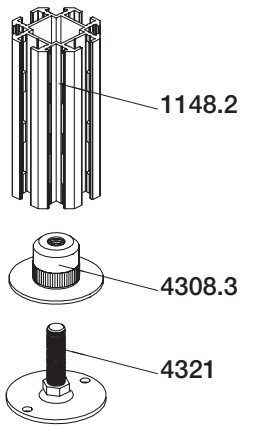
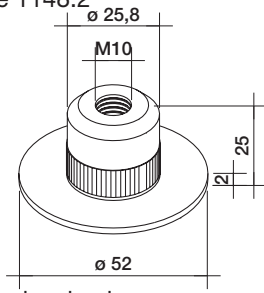
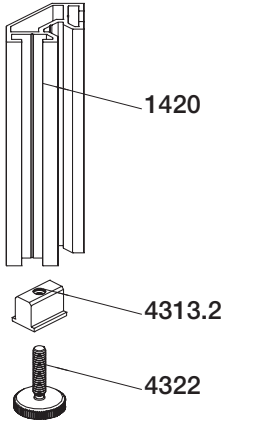
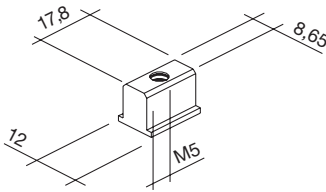
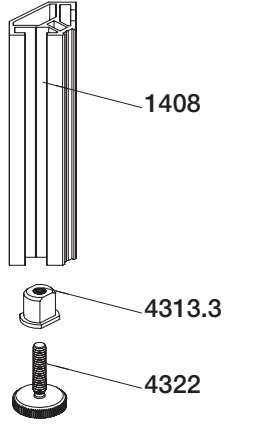
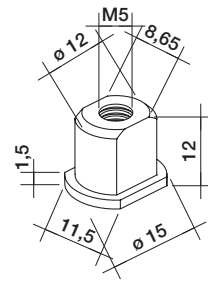
 <p>3034 1408.2</p> <p>1408.2</p>	<p>Klemmverschluss von der Seite für Profile 1408.2</p> <p>Lock from the side for profile 1408.2</p>  <p>Aluminium</p> <p style="text-align: right;">0,088 kg/pc</p>	<p>3034</p>
 <p>1277</p> <p>1428.1</p>	<p>Klinkenverschluss von der Seite für Profile 1270, 1271, 1272, 1277</p> <p>Lock from the side for profile 1270, 1271, 1272, 1277</p>  <p>Aluminium</p> <p style="text-align: right;">0,088 kg/pc</p>	<p>3037</p>
 <p>1428.1</p> <p>1271</p>	<p>Klinkenverschluss von der Seite für Profile 1271, 1272 Gewindebüchse durchgehend</p> <p>Lock from the side for profile 1271, 1272 Threaded bushing through</p>  <p>Aluminium</p> <p style="text-align: right;">0,097 kg/pc</p>	<p>3038.2</p>
 <p>1428.1</p> <p>1220</p>	<p>Klinkenverschluss von der Seite für Profile 1220, 1220.1, 1220.2, 1220.6</p> <p>Lock from the side for profile 1220, 1220.1, 1220.2, 1220.6</p>  <p>Aluminium</p> <p style="text-align: right;">0,065 kg/pc</p>	<p>3039</p>

SYMA-SYSTEM AG
 CH-9533 Kirchberg · Switzerland
 Phone ++41 (0)71 932 32 32
 Fax ++41 (0)71 932 32 33
 e-mail: syma@syma.ch

SYMA-SYSTEM GmbH
 Westring 11 · D-40721 Hilden
 Phone ++49 (0) 2103 49 06 0
 Fax ++49 (0) 2103 49 06 66
 e-mail: mail@syma.de

SYMA-SYSTEM GmbH
 A-2120 Wolkersdorf b. Wien
 Phone ++43 2245 24 97 0
 Fax ++43 2245 24 97 85
 e-mail: office@syma.at

	News 2.5
---	-----------------

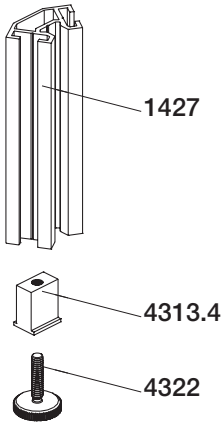
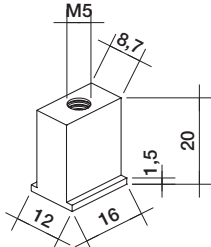
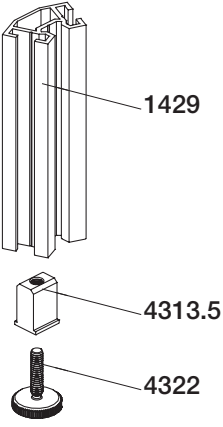
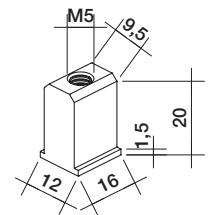
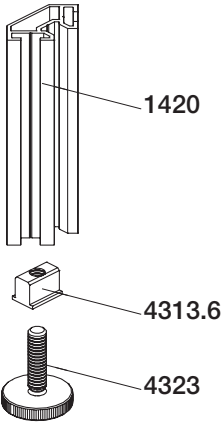
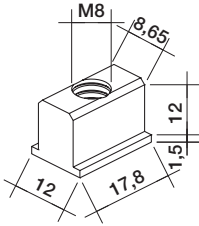
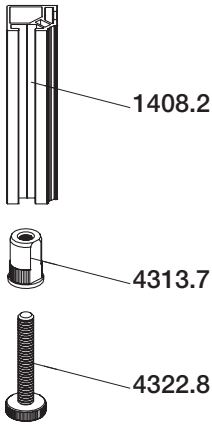
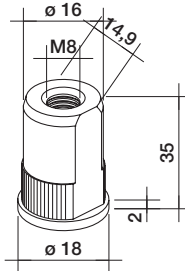
	<p>Abdeckplatte für Profil 1408</p> <p>End cap for profile 1408</p> <p style="text-align: right;">grau / grey</p> <p style="text-align: right;">4249.4</p>  <p style="text-align: right;">Kunststoff / PVC</p> <p style="text-align: right;">0,002 kg/pc</p>	
	<p>Bodengleiterhülse Gewinde M10, für Profil 1148.2</p> <p>Foot socket thread M10, for profile 1148.2</p>  <p style="text-align: right;">11S Mn Pb 30+C galvanisch verzinkt / galvanized</p> <p style="text-align: right;">0,109 kg/pc</p>	<p style="text-align: right;">4308.3</p>
	<p>Bodengleiterhülse Gewinde M5, für Profil 1420</p> <p>Foot socket thread M5, for profile 1420</p>  <p style="text-align: right;">11S Mn Pb 30+C galvanisch verzinkt / galvanized</p> <p style="text-align: right;">0,017 kg/pc</p>	<p style="text-align: right;">4313.2</p>
	<p>Bodengleiterhülse Gewinde M5, für Profil 1408, 1491, 1491.1</p> <p>Foot socket thread M5, for profile 1408, 1491, 1491.1</p>  <p style="text-align: right;">11S Mn Pb 30+C galvanisch verzinkt / galvanized</p> <p style="text-align: right;">0,078 kg/pc</p>	<p style="text-align: right;">4313.3</p>

SYMA-SYSTEM AG
 CH-9533 Kirchberg · Switzerland
 Phone ++41 (0)71 932 32 32
 Fax ++41 (0)71 932 32 33
 e-mail: syma@syma.ch

SYMA-SYSTEM GmbH
 Westring 11 · D-40721 Hilden
 Phone ++49 (0) 2103 49 06 0
 Fax ++49 (0) 2103 49 06 66
 e-mail: mail@syma.de

SYMA-SYSTEM GmbH
 A-2120 Wolkersdorf b. Wien
 Phone ++43 2245 24 97 0
 Fax ++43 2245 24 97 85
 e-mail: office@syma.at

SYMA-20 SYSTEM	News 2.6
-----------------------	-----------------

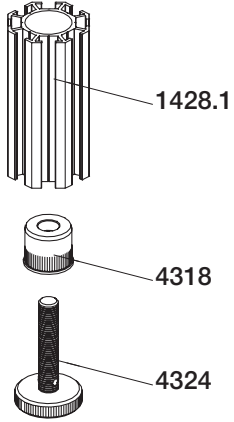
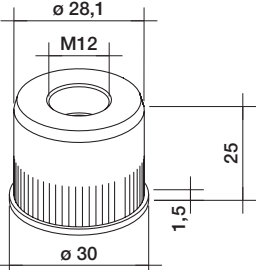
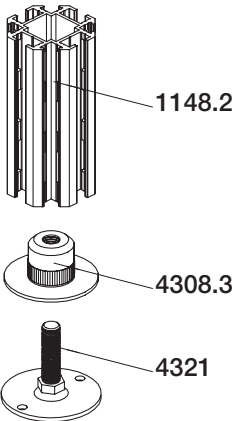
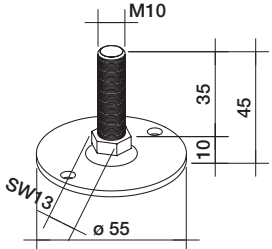
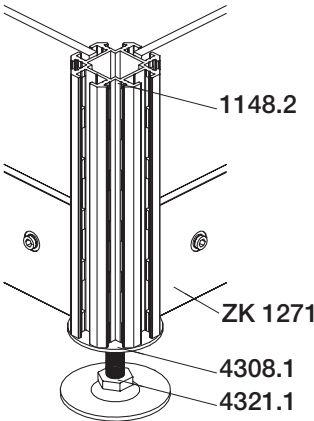
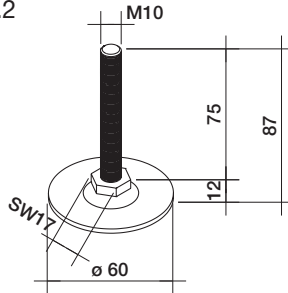
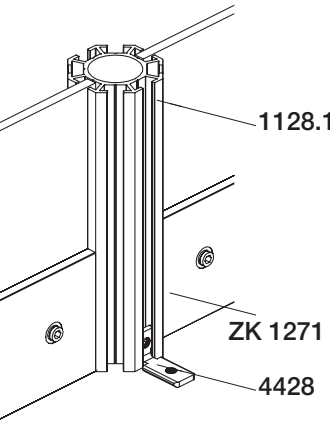
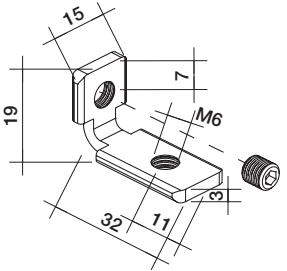
	<p>Bodengleiterhülse Gewinde M5, für Profil 1427</p> <p>Foot socket thread M5, for profile 1427</p>  <p>11S Mn Pb 30+C galvanisch verzinkt / galvanized</p> <p style="text-align: right;">0,0192 kg/pc</p>	<p>4313.4</p>
	<p>Bodengleiterhülse Gewinde M5, für Profil 1429</p> <p>Foot socket thread M5, for profile 1429</p>  <p>11S Mn Pb 30+C galvanisch verzinkt / galvanized</p> <p style="text-align: right;">0,017 kg/pc</p>	<p>4313.5</p>
	<p>Bodengleiterhülse Gewinde M8, für Profil 1420</p> <p>Foot socket thread M8, for profile 1420</p>  <p>11S Mn Pb 30+C galvanisch verzinkt / galvanized</p> <p style="text-align: right;">0,011 kg/pc</p>	<p>4313.6</p>
	<p>Bodengleiterhülse Gewinde M8, für Profil 1408.2</p> <p>Foot socket thread M8, for profile 1408.2</p>  <p>11S Mn Pb 30+C galvanisch verzinkt / galvanized</p> <p style="text-align: right;">0,0294 kg/pc</p>	<p>4313.7</p>

SYMA-SYSTEM AG
 CH-9533 Kirchberg · Switzerland
 Phone ++41 (0)71 932 32 32
 Fax ++41 (0)71 932 32 33
 e-mail: syma@syma.ch

SYMA-SYSTEM GmbH
 Westring 11 · D-40721 Hilden
 Phone ++49 (0) 2103 49 06 0
 Fax ++49 (0) 2103 49 06 66
 e-mail: mail@syma.de

SYMA-SYSTEM GmbH
 A-2120 Wolkersdorf b. Wien
 Phone ++43 2245 24 97 0
 Fax ++43 2245 24 97 85
 e-mail: office@syma.at

	News 2.7
---	-----------------

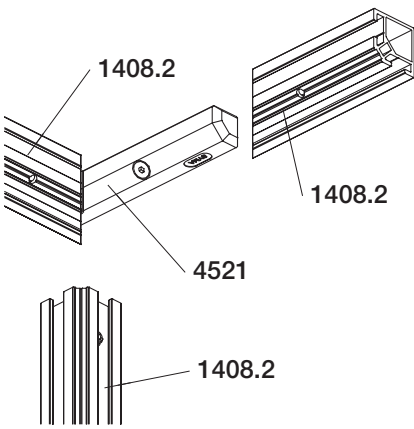
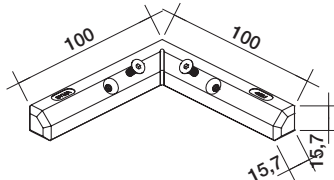
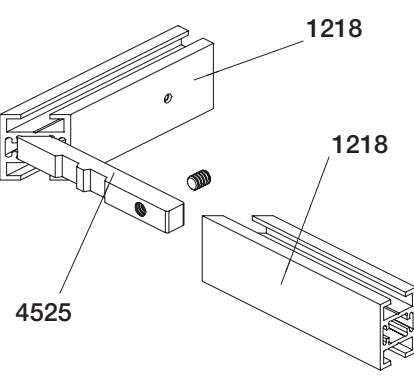
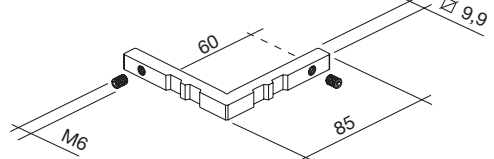
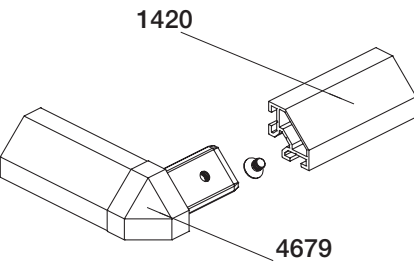
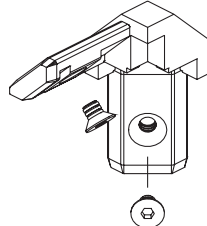
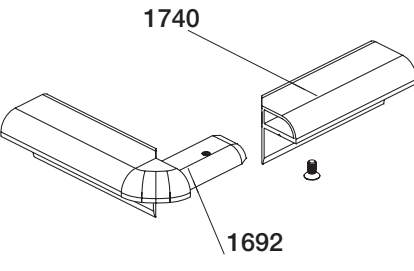
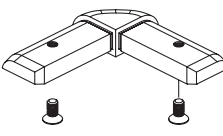
	<p>Bodengleiterhülse Gewinde M12, für Profil 1428.1</p> <p>Foot socket thread M12, for profile 1428.1</p>  <p>11S Mn Pb 30+C galvanisch verzinkt / galvanized</p> <p style="text-align: right;">0,097 kg/pc</p>	4318
	<p>Bodengleiter Gewinde M10, für 4308.2</p> <p>Foot thread M10, for 4308.2</p>  <p>11S Mn Pb 30+C galvanisch verzinkt / galvanized</p> <p style="text-align: right;">0,078 kg/pc</p>	4321
	<p>Bodengleiter Gewinde M10, für 4308.2</p> <p>Foot thread M10, for 4308.2</p>  <p>11S Mn Pb 30+C galvanisch verzinkt / galvanized</p> <p style="text-align: right;">0,093 kg/pc</p>	4321.1
	<p>Bodenwinkel Gewinde M6, 1 Gewindestift M6x6</p> <p>Floor corner thread M6, 1 setscrew M6x6</p>  <p>feinblech galvanisch verzinkt / sheet galvanized</p> <p style="text-align: right;">0,016kg/pc</p>	4428

SYMA-SYSTEM AG
 CH-9533 Kirchberg · Switzerland
 Phone ++41 (0)71 932 32 32
 Fax ++41 (0)71 932 32 33
 e-mail: syma@syma.ch

SYMA-SYSTEM GmbH
 Westring 11 · D-40721 Hilden
 Phone ++49 (0) 2103 49 06 0
 Fax ++49 (0) 2103 49 06 66
 e-mail: mail@syma.de

SYMA-SYSTEM GmbH
 A-2120 Wolkersdorf b. Wien
 Phone ++43 2245 24 97 0
 Fax ++43 2245 24 97 85
 e-mail: office@syma.at

SYMA-20 SYSTEM	News 2.8
-----------------------	-----------------

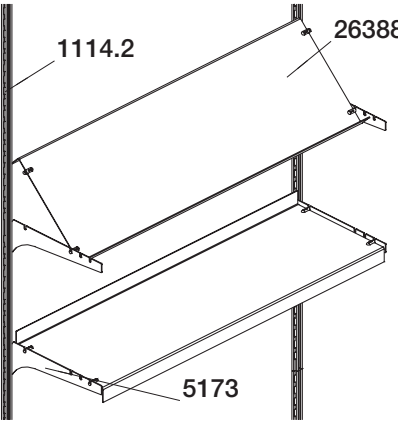
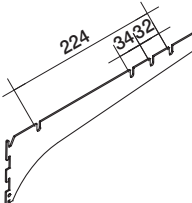
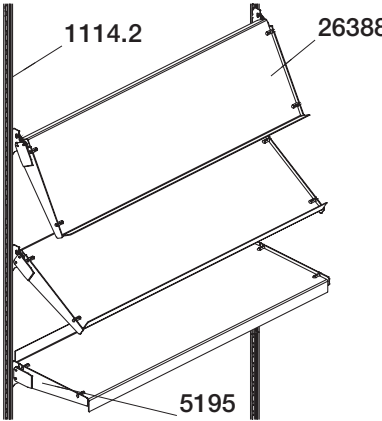
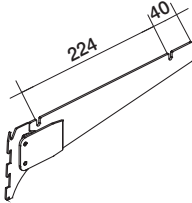
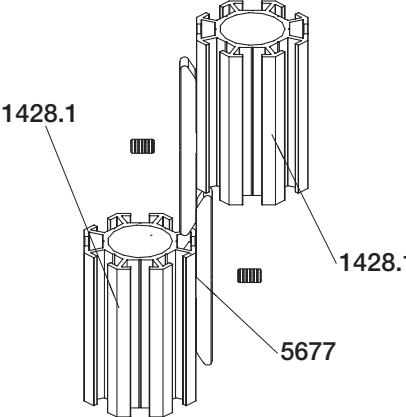
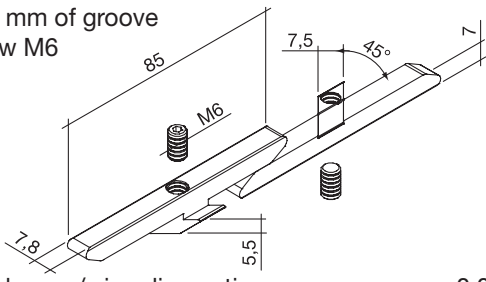
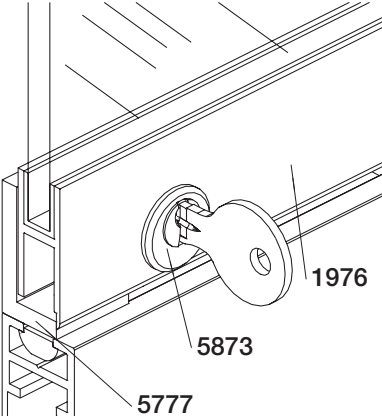
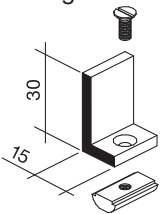
	<p>Gehrungswinkel kompl. mit 2 Senkschrauben M4x10, für Profil 1408.2</p> <p>Mitre joint angle compl. with 2 screws M4x10, for profile 1408.2</p>  <p style="text-align: right;">Aluminium 0,109 kg/pc</p>	4521
	<p>Verbindungswinkel kompl. mit 2 Senkschrauben M6x8, für 10mm x 10mm Kern</p> <p>Conection angle compl. with 2 screws M6x8, for 10mm x 10mm core</p>  <p style="text-align: right;">Aluminium 0,044 kg/pc</p>	4525
	<p>45°-Eckknoten mit 2 Abgängen, für Profil 1420</p> <p>45° corner piece 2-way, for profile 1420</p>  <p style="text-align: right;">Zink-Druckguss / zinc die-casting 0,164 kg/pc</p>	4679.0 4679.1
	<p>Eckknoten mit 2 Abgängen, für Profil 1740</p> <p>Corner piece 2-way, for profile 1740</p>  <p style="text-align: right;">Zink-Druckguss / zinc die-casting 0,087 kg/pc</p>	4692.0 4692.1

SYMA-SYSTEM AG
 CH-9533 Kirchberg · Switzerland
 Phone ++41 (0)71 932 32 32
 Fax ++41 (0)71 932 32 33
 e-mail: syma@syma.ch

SYMA-SYSTEM GmbH
 Westring 11 · D-40721 Hilden
 Phone ++49 (0) 2103 49 06 0
 Fax ++49 (0) 2103 49 06 66
 e-mail: mail@syma.de

SYMA-SYSTEM GmbH
 A-2120 Wolkersdorf b. Wien
 Phone ++43 2245 24 97 0
 Fax ++43 2245 24 97 85
 e-mail: office@syma.at

	News 2.9
---	-----------------

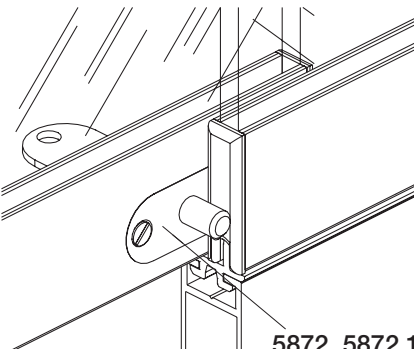
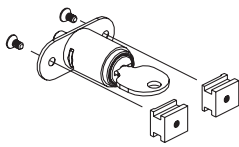
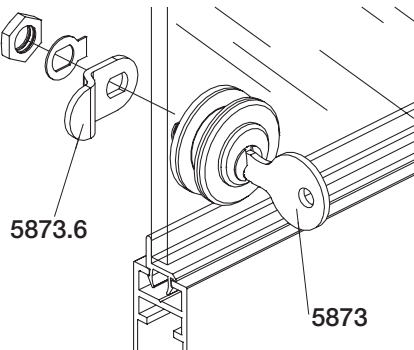
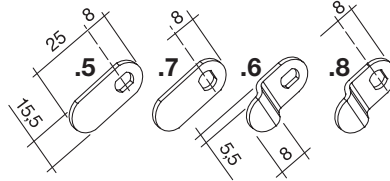
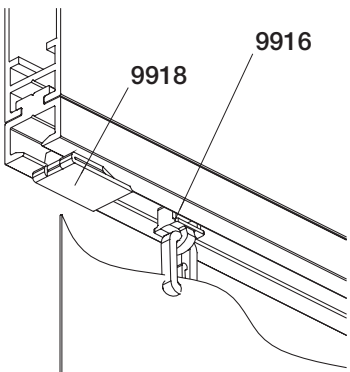
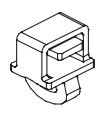
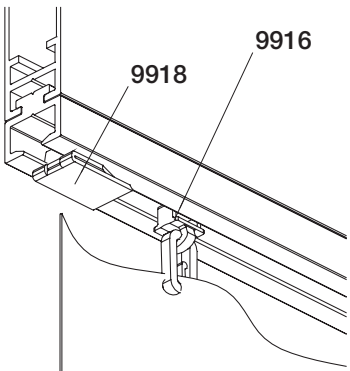
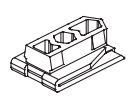
	<p>Konsole weiss RAL 9016, für Profil 1114.2</p> <p>Console white RAL 9016, for profile 1114.2</p>  <p>Stahl 2mm / steel 2mm</p> <p style="text-align: right;">0,209 kg/pc</p>	5173
	<p>Konsole verstellbar 90°, 120°, 150°, für Profil 1114.2</p> <p>Console adjustable 90°, 120°, 150°, for profile 1114.2</p>  <p>Stahl 2mm, 2,5mm / steel 2mm, 2,5mm</p> <p style="text-align: right;">0,396 kg/pc</p>	5195
	<p>Profilverbinderpaar passend in 8,2 mm Nut mit Gewindesttift M6</p> <p>Profile connection pair fits in 8.2 mm of groove with screw M6</p>  <p>Zink Druckguss / zinc die-casting</p> <p style="text-align: right;">0,064 kg/pc</p>	5677
	<p>Anschlag für Glastüre mit 1679, mit MTS-Zylinder in 8,2 mm Nut</p> <p>Stop for glass-door with profile 1679 and MTS-cylinder for 8,2 mm grooves</p>  <p>Aluminium</p> <p style="text-align: right;">0,012 kg/pc</p>	5777

SYMA-SYSTEM AG
 CH-9533 Kirchberg · Switzerland
 Phone ++41 (0)71 932 32 32
 Fax ++41 (0)71 932 32 33
 e-mail: syma@syma.ch

SYMA-SYSTEM GmbH
 Westring 11 · D-40721 Hilden
 Phone ++49 (0) 2103 49 06 0
 Fax ++49 (0) 2103 49 06 66
 e-mail: mail@syma.de

SYMA-SYSTEM GmbH
 A-2120 Wolkersdorf b. Wien
 Phone ++43 2245 24 97 0
 Fax ++43 2245 24 97 85
 e-mail: office@syma.at

SYMA-20 SYSTEM	News 2.10
-----------------------	------------------

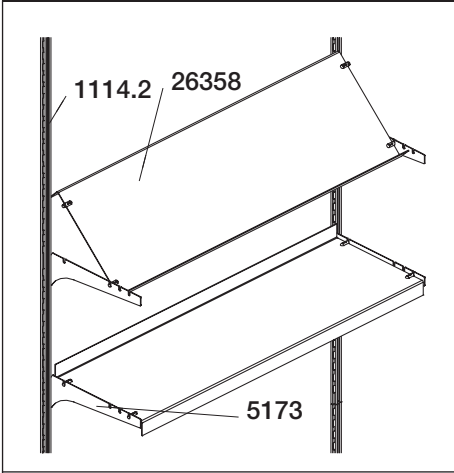
 <p style="text-align: center;">5872, 5872.1</p>	<p>Druckzylinder Cylinder lock</p> <p style="text-align: right;">Zylinder / cylinder 2 Auflagen kompl. / support</p>  <p style="text-align: right;">0,056 kg/pc</p>	<p>5872 5872.1</p>
 <p>5873.6</p> <p style="text-align: center;">5873</p>	<p>Zunge passend zu 5873/5873.1</p> <p>holding plate fitting sleeve 5873/5873.1</p> <p style="text-align: right;">gerade / straight gerade / straight gekröpft / bent gekröpft / bent</p>  <p style="text-align: right;">0,007 kg/pc</p>	<p>5873.5 5873.6 5873.7 5873.8</p>
 <p>9918</p> <p style="text-align: center;">9916</p>	<p>Vorhanggleiter weiss für Profil 1912</p> <p>Curtain glider white for profile 1912</p>  <p style="text-align: right;">Kunststoff / PVC</p> <p style="text-align: right;">0,001 kg/pc</p>	<p>9916</p>
 <p>9918</p> <p style="text-align: center;">9916</p>	<p>Feststeller transparent für Profil 1912</p> <p>Curtain stopper transparent for profile 1912</p>  <p style="text-align: right;">Kunststoff / PVC</p> <p style="text-align: right;">0,001 kg/pc</p>	<p>9918</p>

SYMA-SYSTEM AG
 CH-9533 Kirchberg · Switzerland
 Phone ++41 (0)71 932 32 32
 Fax ++41 (0)71 932 32 33
 e-mail: syma@syma.ch

SYMA-SYSTEM GmbH
 Westring 11 · D-40721 Hilden
 Phone ++49 (0) 2103 49 06 0
 Fax ++49 (0) 2103 49 06 66
 e-mail: mail@syma.de

SYMA-SYSTEM GmbH
 A-2120 Wolkersdorf b. Wien
 Phone ++43 2245 24 97 0
 Fax ++43 2245 24 97 85
 e-mail: office@syma.at

	News 2.11
---	------------------

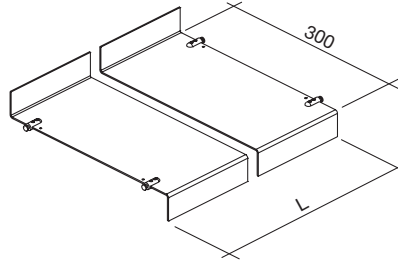


Prospekttablar 300mm
 zum legen oder stellen

L = 968mm
 L = 468mm

26358
26359

Pamphlet shelf 300mm
 for flat or inclined position



Aluminium

--	--	--



OY JOHN BERGER AB
Vellamonkatu 30 A,
FIN 00550 Helsinki
Tel +358 (9) 4130 7700
Fax +358 (9) 4130 7711
www.johnberger.fi

SYMA-SYSTEM AG

Panoramastrasse 19
CH-9533 Kirchberg
Telefon +41 (0)71 932 32 32
Fax +41 (0)71 932 32 33
syma@syma.ch
www.syma.ch

SYMA-SYSTEM GmbH

Westring 11
D-40721 Hilden
Telefon +49 (0)2103 49 06 0
Fax +49 (0)2103 49 06 66
mail@syma.de
www.syma.de

SYMA-SYSTEM GmbH

Industriestrasse 3
A-2120 Wolkersdorf bei Wien
Telefon +43 (0)2245 24 97 0
Fax +43 (0)2245 24 97 85
office@syma.at
www.syma.at