

SYMA-XWALL

Series 60 / 60flex



JOHN BERGER

Normelemente, Standard units
0.01.109, 03.2018



JOHN BERGER

www.syma.com

 **SYMA**[®]
We build inspiration

SYMA Organisation

Inhaltsverzeichnis | SYMA-Dienstleistungen |
Systembeschreibung 1.01

SYMA-XWALL 60/60flex Anwendungen

Details | Projektbeispiele 2.01

Bauen mit SYMA-XWALL 60/60flex

Modulraster 3.01

SYMA-XWALL 60/60flex

Profil und Zubehör-Übersicht 4.01

SYMA-XWALL 60/60flex Normelemente

SYMA-XWALL 60/60flex Artikel 5.01

Planen mit SYMA-XWALL 60/60flex

Massblätter 6.01

Technische Änderungen bleiben vorbehalten.

SYMA Organisation

Table of content | SYMA-Services |
System description 1.01

SYMA-XWALL 60/60flex Applications

Details | Project samples 2.01

Construction with SYMA-XWALL 60/60flex

Modular screen 3.01

SYMA-XWALL 60/60flex

Overview of profiles and accessories 4.01

SYMA-XWALL 60/60flex Standards Units

SYMA-XWALL 60/60flex parts 5.01

Planning with SYMA-XWALL 60/60flex

Dimension sheets 6.01

We reserve the right to change the technical specifications.



INSPIRING SYSTEMS

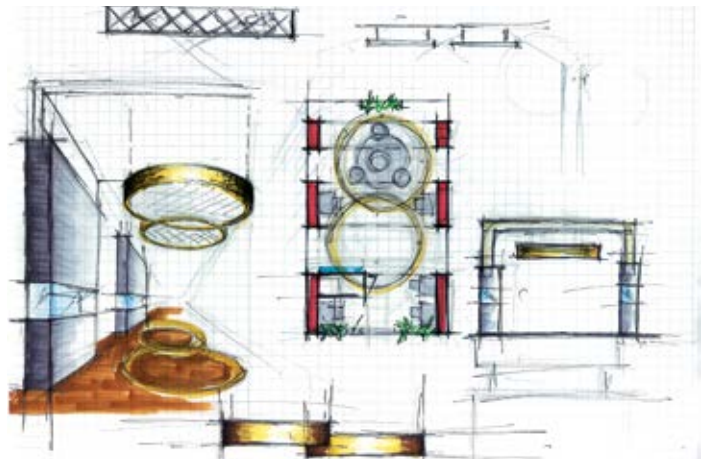
Systeme und Produkte für Messebau und Architektur

SYMA – das heisst auch: eine Intelligenz für sich. Mit Systematik wird unser Name weltweit assoziiert. Doch jede Entwicklung von SYMA lebt auch von Inspiration. Und soll inspirieren. Konkret: Wir entwickeln und realisieren Profilsysteme mit Verbindungstechnik und Zubehör für Messebau, Architektur und industrielle Raumausbauten. Die modularen Systemkomponenten von SYMA eröffnen einen beinahe unbegrenzten Spielraum in der Kombination.

INSPIRING SYSTEMS

Systems and products for exhibition construction and architecture

SYMA – also known as an intelligence in its own right. Worldwide, our name is synonymous with system. But every single SYMA development also lives on inspiration – and is to inspire others, too. To sum up: Our speciality is the development and realization of profile systems with joining technology and accessories for use in exhibition construction, architecture and industrial room extensions. Used in combination, SYMA’s modular system components open up virtually unlimited creative potential.



Vertrauen durch Leistung

SYMA berät. SYMA kreiert Design. SYMA konzipiert, plant, konstruiert und realisiert. Unser Angebot beruht sowohl auf Miete wie auf Kauf. Wir leisten individuelle Erfüllung. Vom kleinen Juwel des Modulstandes bis zum generösen, in hohem Masse repräsentierenden Grossprojekten. Und in erweiterten Bereichen wie Ladenbau, Showroom, POS, Display, Gebäudetechnik und Maschinenverschalungen.

Trust based on performance

SYMA gives advice. SYMA creates designs. SYMA plans, engineers and executes. Our offer includes both rental and purchased products. We provide custom solutions. From small but perfectly formed modular stands to generously proportioned major projects. We are also active in numerous other areas, including store interiors, showroom design, POS, displays, building services technology and machine safety enclosures.

SYMA-SYSTEM AG
 CH-9533 Kirchberg
 Phone +41 71 932 32 32
 syma@syma.ch, www.syma.ch

SYMA-SYSTEM GmbH
 Westring 11, D-40721 Hilden
 Phone +49 2103 49 06 0
 mail@syma.de, www.syma.de

SYMA-SYSTEM GmbH
 A-2120 Wolkersdorf bei Wien
 Phone +43 2245 24 97 0
 office@syma.at, www.syma.at





«Einer für Alles»

Das genial einfache Fertighahmen-System besteht durch seine Individualität. Die einzelnen Rahmen können beliebig an- und übereinander kombiniert werden. Zur Beplankung sind alle Optionen offen. Feste Platten werden mit der Kletttechnik angebracht. Sie entscheiden selbst über die Materialisierung. Beidseitig Platten, beidseitig Textil oder einseitig Platte und einseitig Textil – alles mit dem gleichen Rahmen! Beplankt ist vom Aluminiumrahmen nur noch ein Minimum sichtbar und kaum wahrnehmbar. Die filigranen Stossverbindungen werden sogar häufig von den Designern als gestalterisches Element in die Konzepte eingebaut. Mit dem breiten Zubehörprogramm ist das System ein Alleskönner.

«One for All»

This brilliantly simple prefabricated frame system allows tailor-made solutions. The individual frames can be combined next to or above each as required. The entire range of panelling options are possible. Fixed panels can be attached with the hook-and-loop fastening system. Panelling on both sides, textile on both sides or one side panel / one side textile – all options can be achieved with the same frame! Once panelled, the aluminium frame is barely visible or noticeable. In fact, the slimline joints are frequently incorporated in the concept as a design element. And with its wide range of accessories, the system is a complete all-rounder.

- Kompatibel mit allen SYMA Systemen
- Der gleiche Rahmen für sämtliche Materialien
- Robuste und effiziente Verbindung
- Einzigartiges Zubehörprogramm
- Hohe Qualität und Wiederverwendbarkeit

- Compatible with all SYMA systems
- The same frame for all materials
- Robust and efficient connection
- Unique programme of accessories
- High quality and reusability





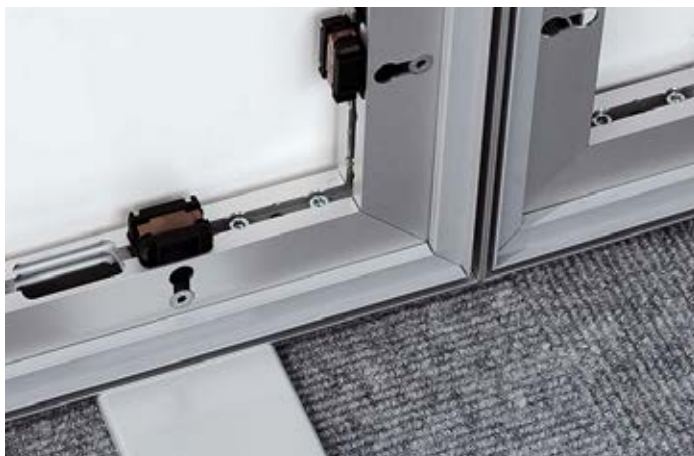
Kreation und Technik im Einklang

Unsere Kunden schätzen die Inspiration, Kreativität und die ausgeklügelten Systemkomponenten. Das harmonische Zusammenspiel von individueller Gestaltung und ausgereifter Technik erweist sich als erfolgreiches Rezept für unsere weltweit gefragten Leistungen.

Creation and technology in harmony

Our customers value our inspiration, creativity and intelligent system components. The harmonious combination of bespoke design and sophisticated technology has proven successful in the realisation of our internationally sought-after services.





Swiss Quality mit globalem Netzwerk

Mit uns als Partner erreichen Sie Ihre Zielsetzungen rund um den Erdball. SYMA pflegt in über 60 Ländern ein wirkungsvolles globales Netzwerk mit Tochtergesellschaften, Partnern und Lizenznehmern. Als verbindliches Gütesiegel steht Swiss Quality. Dieses einzigartige Netz ist Garantie für unsere ausgeprägte Präsenz auf allen Messeplätzen dieser Welt. Wer mit uns zusammenarbeitet, profitiert von Inspiration, Know-how, Kooperation, Flexibilität, Zeitgewinn und hoher Kosteneffizienz.

Swiss quality and an international network

With us at your side, you can achieve your objectives across the globe. SYMA has a strong global network with subsidiaries, partners and licensees in over 60 countries. We stand for reliable Swiss Quality. This unique network is a guarantee for our strong presence at all trade fair locations worldwide. Companies that collaborate with us benefit from inspiration, know-how, cooperation, flexibility, time savings and outstanding cost efficiency.



SYMA-SYSTEM AG
 CH-9533 Kirchberg
 Phone +41 71 932 32 32
 syma@syma.ch, www.syma.ch

SYMA-SYSTEM GmbH
 Westring 11, D-40721 Hilden
 Phone +49 2103 49 06 0
 mail@syma.de, www.syma.de

SYMA-SYSTEM GmbH
 A-2120 Wolkersdorf bei Wien
 Phone +43 2245 24 97 0
 office@syma.at, www.syma.at



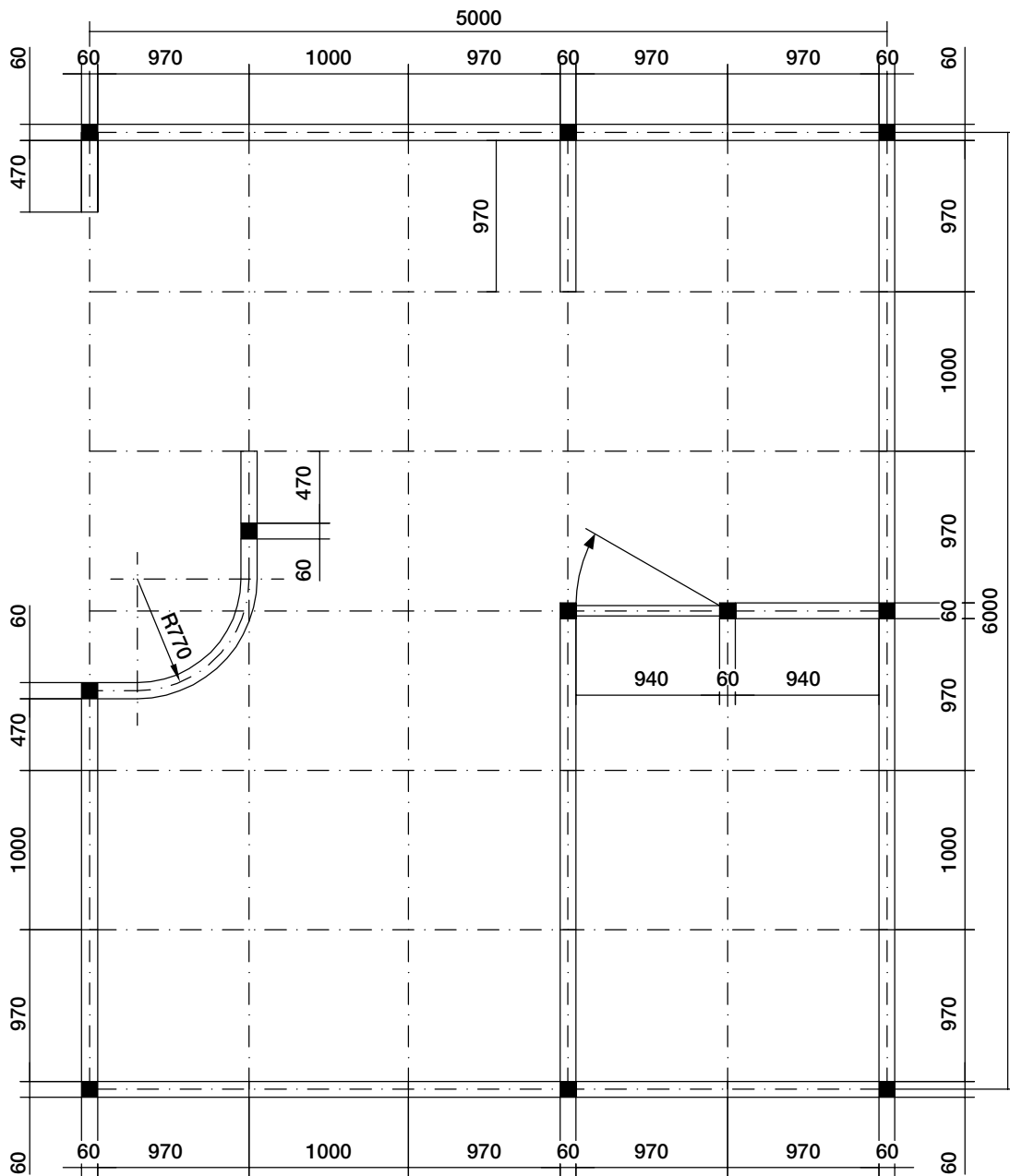


SYMA-SYSTEM AG
 CH-9533 Kirchberg
 Phone +41 71 932 32 32
 syma@syma.ch, www.syma.ch

SYMA-SYSTEM GmbH
 Westring 11, D-40721 Hilden
 Phone +49 2103 49 06 0
 mail@syma.de, www.syma.de

SYMA-SYSTEM GmbH
 A-2120 Wolkersdorf bei Wien
 Phone +43 2245 24 97 0
 office@syma.at, www.syma.at



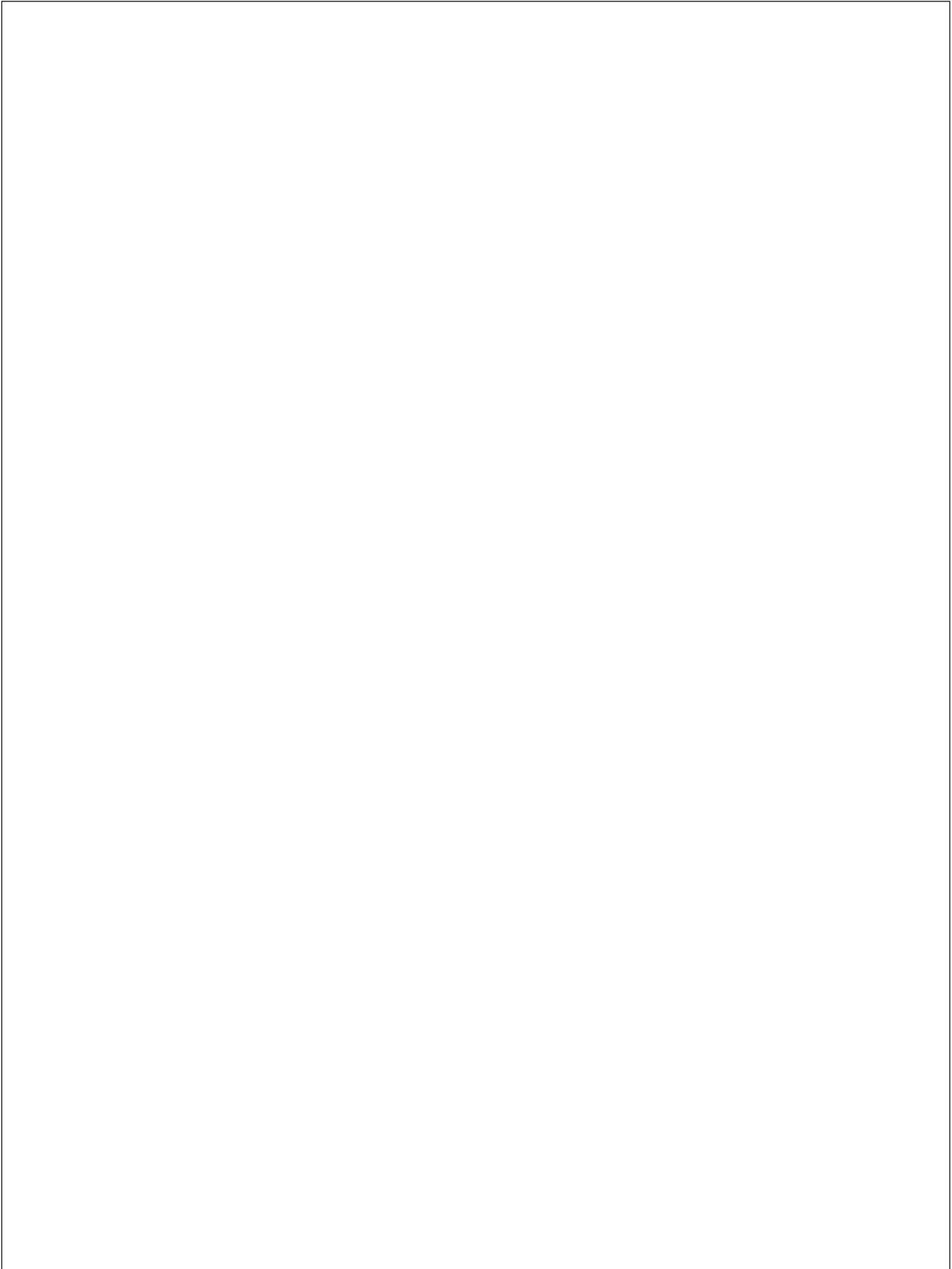


Stabilität, Sicherheit, Kreativität

Der Spielraum der SYMA-Profilssysteme garantiert Stabilität, Sicherheit, und fördert die Kreativität. Die weltweit bekannten und erfolgreichen SYMA-Systemlösungen basieren auf dem harmonischen Zusammenspiel von ausgereifter Technik und individueller Gestaltung. Unsere Systemlösungen sind unschlagbar in punkto Schnelligkeit und Flexibilität. Problemlos sind Adaptionen, Ergänzungen und Erweiterungen möglich.

Stability, reliability, creativity

The flexibility offered by SYMA profile systems guarantees stability, reliability and creativity. The globally renowned and successful SYMA system solutions are based on the harmonious combination of sophisticated technology and bespoke design. Our system solutions are unparalleled in terms of speed of erection and flexibility. They can be adapted, altered or expanded without problem.

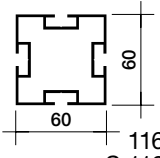
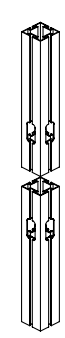

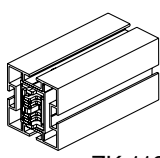

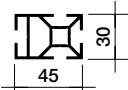
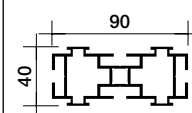
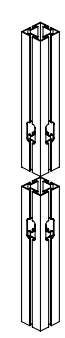
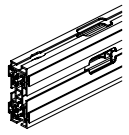
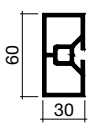


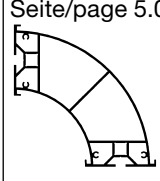
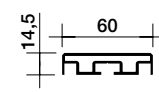
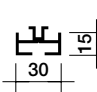
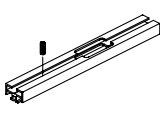
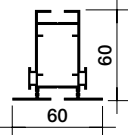
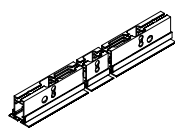
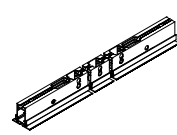
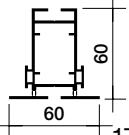
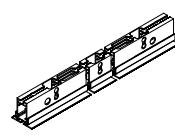
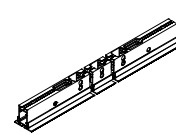
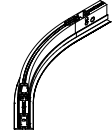
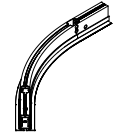


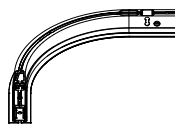
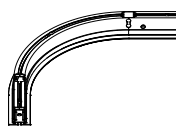
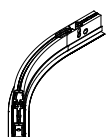
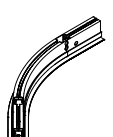
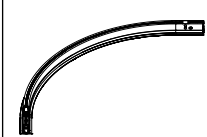
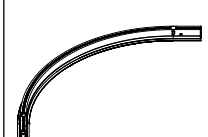
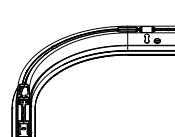
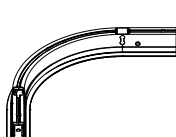
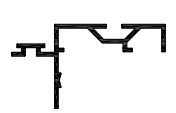


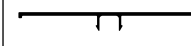
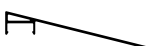
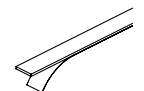
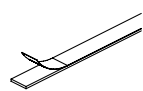
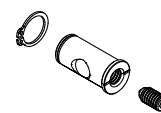
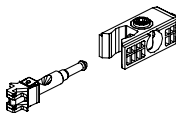
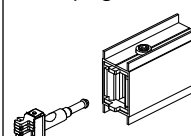
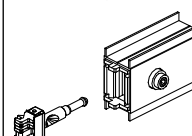


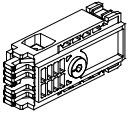
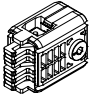


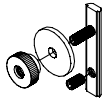
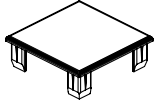
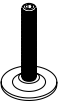

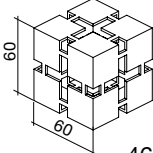
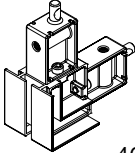
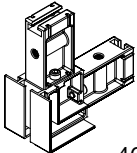
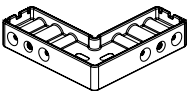
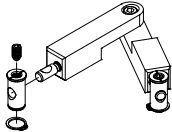
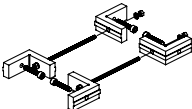
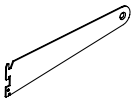
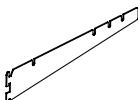
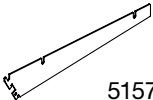
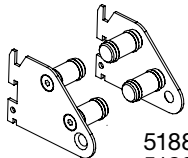
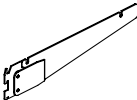
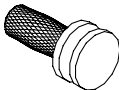
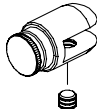
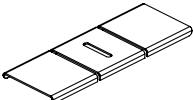
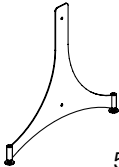
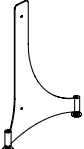
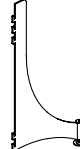
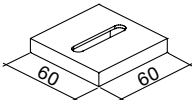

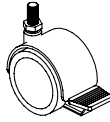
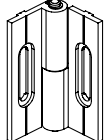
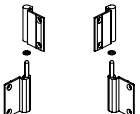
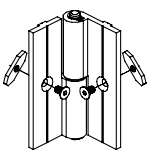
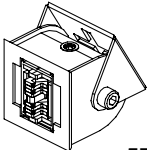
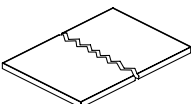
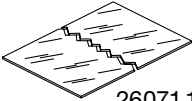
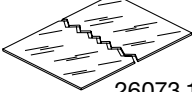
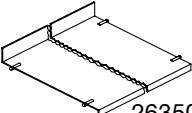
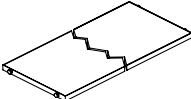
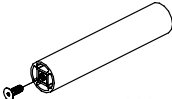

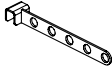
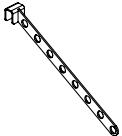
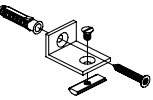


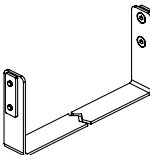
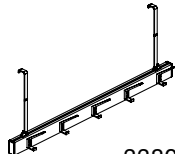
SYMA-SYSTEM AG
CH-9533 Kirchberg
Phone +41 71 932 32 32
sypa@sypa.ch, www.sypa.ch

SYMA-SYSTEM GmbH
Westring 11, D-40721 Hilden
Phone +49 2103 49 06 0
mail@sypa.de, www.sypa.de

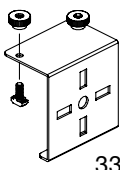
SYMA-SYSTEM GmbH
A-2120 Wolkersdorf bei Wien
Phone +43 2245 24 97 0
office@sypa.at, www.sypa.at



Seite/page 5.01  1164 S 1164	Seite/page 5.01 	Seite/page 5.01  AS 1164	Seite/page 5.02  ZK 1164	Seite/page 5.02  ZKE 1164	Seite/page 5.02  1231.5 S 1231.5
Seite/page 5.03  1235.3 S 1235.3	Seite/page 5.03  SB 1164	Seite/page 5.03  ZKB 1235.3	Seite/page 5.03  1365 S 1365	Seite/page 5.04  1468 S 1468	Seite/page 5.04  SB 1468
Seite/page 5.04  1575 S 1575	Seite/page 5.05  1597 S 1597	Seite/page 5.05  1612 S 1612	Seite/page 5.05  SB 1612		
Seite/page 5.06  1741 S 1741	Seite/page 5.06  ZBO 1741	Seite/page 5.06  ZE 1741	Seite/page 5.07  1741.2 S 1741.2	Seite/page 5.07  ZBO 1741.2	Seite/page 5.07  ZE 1741.2
Seite/page 5.08  ZBO 21500	Seite/page 5.08  ZE 21500	Seite/page 5.09  ZBO 21501	Seite/page 5.09  ZE 21501	Seite/page 5.10  ZBO 21502	Seite/page 5.10  ZE 21502
Seite/page 5.11  ZBO 21505	Seite/page 5.11  ZE 21505	Seite/page 5.12  ZBO 21506	Seite/page 5.12  ZE 21506	Seite/page 5.13  ZBO 21507	Seite/page 5.13  ZE 21507
Seite/page 5.14  1798 S 1798	Seite/page 5.14  SB 1798	Seite/page 5.14  2161.4 S 2161.4		Seite/page 5.15  2162.4 S 2162.4 2162.7 S 2162.7	Seite/page 5.15  2163.7 S 2163.7
Seite/page 5.15  2168.3 2168.7	Seite/page 5.15  2169.3 2169.7	Seite/page 5.16  3001	Seite/page 5.16  3056	Seite/page 5.16  3057.1	Seite/page 5.16  3057.9

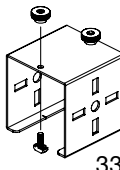
Seite/page 5.17  3084.5	Seite/page 5.17  3084.8	Seite/page 5.17  3966	Seite/page 5.17  3968	Seite/page 5.18  3969	Seite/page 5.18  4086.4 4086.7
Seite/page 5.18  4323.2	Seite/page 5.18  4333.7		Seite/page 5.19  4616	Seite/page 5.19  4626	Seite/page 5.19  4627
Seite/page 5.20  4901	Seite/page 5.20  4917	Seite/page 5.20  4919	Seite/page 5.20  5156 5156.1	Seite/page 5.21  5157	Seite/page 5.21  5157.5 5158 5159
Seite/page 5.21  5188 5189	Seite/page 5.21  5194	Seite/page 5.22  5373	Seite/page 5.22  5388	Seite/page 5.22  5525	Seite/page 5.22  5526
Seite/page 5.23  5529	Seite/page 5.23  5545	Seite/page 5.23  5573	Seite/page 5.23  4348	Seite/page 5.24  4348.1	Seite/page 5.24  5720
Seite/page 5.24  5721 5722	Seite/page 5.24  5723	Seite/page 5.25  5747	Seite/page 5.25  22950	Seite/page 5.25  26071.1 26071.2 26071.3	Seite/page 5.25  26073.1 26073.2 26073.3
Seite/page 5.26  26350 26351 26352	Seite/page 5.26  26360.1 26360.2 26360.3	Seite/page 5.26  27411.00 27411.97 27411.94	Seite/page 5.26  27412.00 27412.97 27412.94	Seite/page 5.27  27416	Seite/page 5.27  27417
Seite/page 5.27  27714	Seite/page 5.27  33510.1	Seite/page 5.28  33511.1	Seite/page 5.28  33517 33518 33519	Seite/page 5.28  33800	

Seite/page 5.29



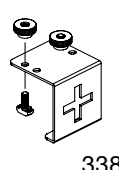
33801

Seite/page 5.29



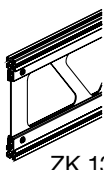
33802

Seite/page 5.29



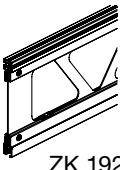
33804

Seite/page 5.30



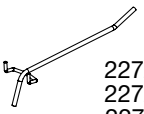
ZK 1397.1

Seite/page 5.30

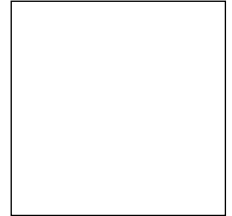
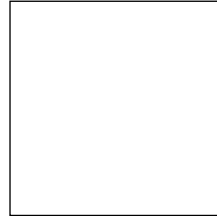
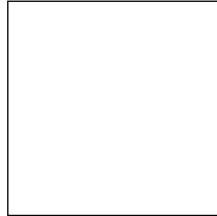
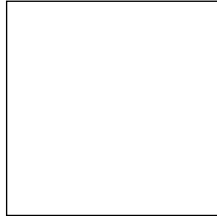
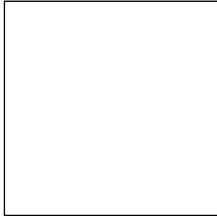
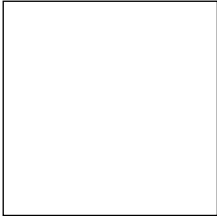


ZK 1922.1

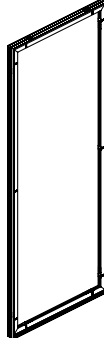
Seite/page 5.30



22720
22723
22724
22725

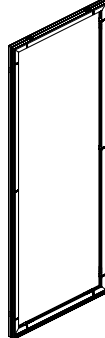


Seite/page 5.31



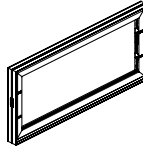
32044.44 - 32300.44 **BO/E** 32044.44 - 32300.44
32047.47 - 32300.47 **BO/E** 32047.47 - 32300.47
32050.50 - 32300.50 **BO/E** 32050.50 - 32300.50

Seite/page 5.32



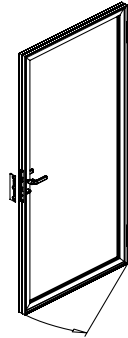
32094.94 - 32300.94 **BO/E** 32094.94 - 32300.94
32097.97 - 32300.97 **BO/E** 32097.97 - 32300.97
32100.00 - 32300.00 **BO/E** 32100.00 - 32300.00

Seite/page 5.33



T 32045.94 - 32095.00
TBO/TE 32045.94 - 32095.00

Seite/page 5.34



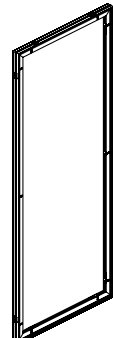
33510 - 33515 **BO** 33510 - 33515

Seite/page 5.35



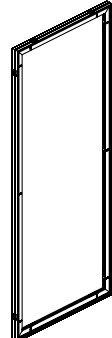
DL 33510 - 33515 **DLBO** 33510 - 33515

Seite/page 5.36



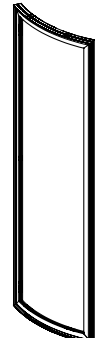
N 32044.44 - 32300.44 **NBO/NE** 32044.44 - 32300.44
N 32047.47 - 32300.47 **NBO/NE** 32047.47 - 32300.47
N 32050.50 - 32300.50 **NBO/NE** 32050.50 - 32300.50

Seite/page 5.37



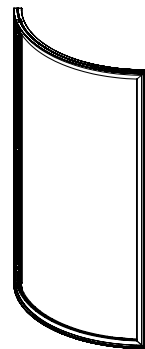
N 32094.94 - 32300.94 **NBO/NE** 32094.94 - 32300.94
N 32097.97 - 32300.97 **NBO/NE** 32097.97 - 32300.97
N 32100.00 - 32300.00 **NBO/NE** 32100.00 - 32300.00

Seite/page 5.38



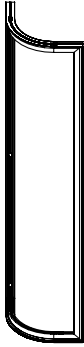
R 33044.51 - 33300.51 **RBO/RE** 33044.51 - 33300.51

Seite/page 5.39




R 33044.80 - 33300.80 **RBO/RE** 33044.80 - 33300.80

Seite/page 5.40



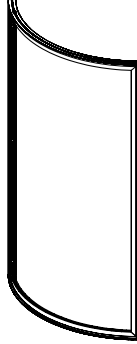
R 33044.30 - 33300.30 **RBO/RE** 33044.30 - 33300.30

Seite/page 5.41



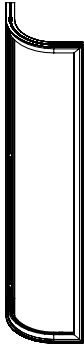
R 33044.44 - 33300.44 **RBO/RE** 33044.44 - 33300.44

Seite/page 5.42



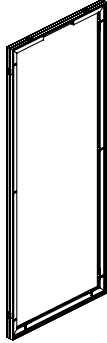
R 33044.77 - 33300.77 **RBO/RE** 33044.77 - 33300.77

Seite/page 5.43



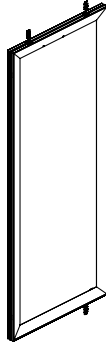
R 33044.27 - 33300.27 **RBO/RE** 33044.27 - 33300.27

Seite/page 5.44



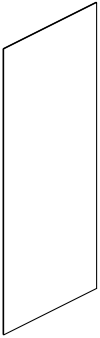
34100.94 - 34300.94 **BO** 34100.94 - 34300.94
 34100.97 - 34300.97 **BO** 34100.97 - 34300.97
 34100.00 - 34300.00 **BO** 34100.00 - 34300.00

Seite/page 5.45



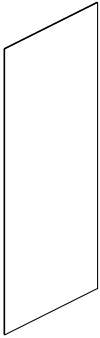
L 34100.94 - 34300.94 **LBO** 34100.94 - 34300.94
 L 34100.97 - 34300.97 **LBO** 34100.97 - 34300.97
 L 34100.00 - 34300.00 **LBO** 34100.00 - 34300.00

Seite/page 5.46



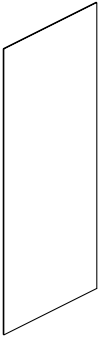
22570.03

Seite/page 5.46




22570.06

Seite/page 5.47




22580.03

Seite/page 5.47




22580.06

Seite/page 5.48



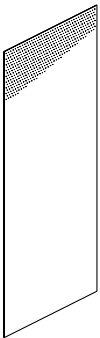
23530.03

Seite/page 5.48



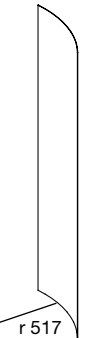
23530.04

Seite/page 5.49



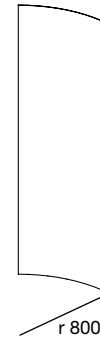
22381.03

Seite/page 5.50




r 517
22570.03

Seite/page 5.51




r 800
22570.03

Seite/page 5.52



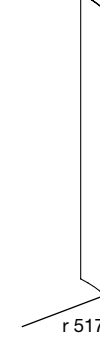
r 444,5
22570.03

Seite/page 5.53

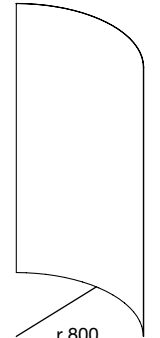
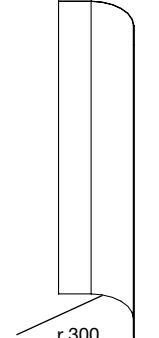
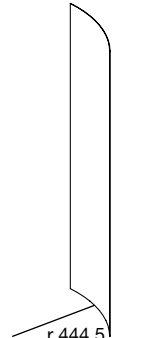
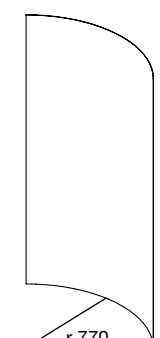
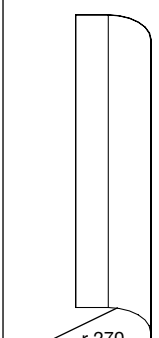
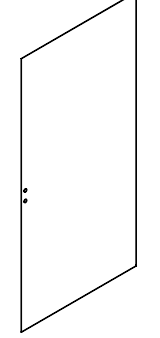
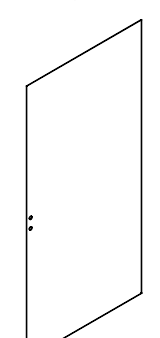
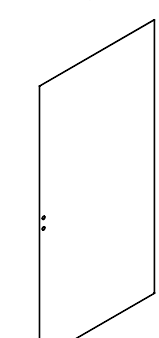
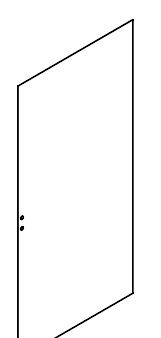
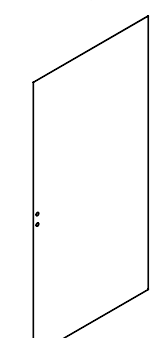
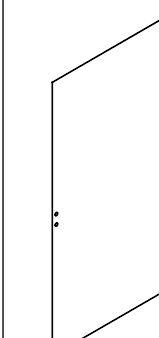
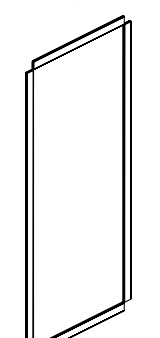
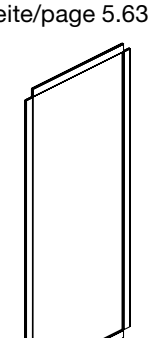
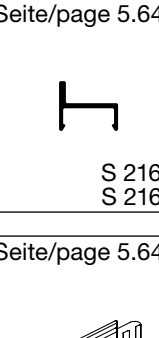
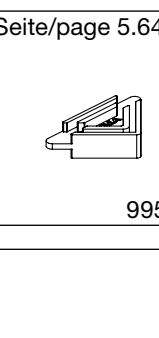
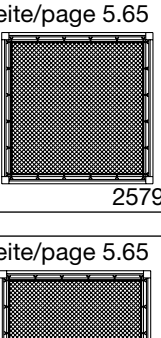
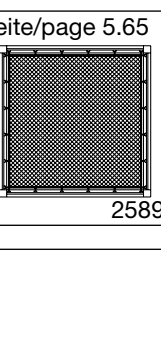
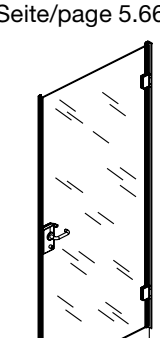
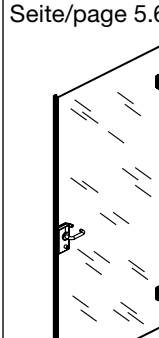


r 770
22570.03

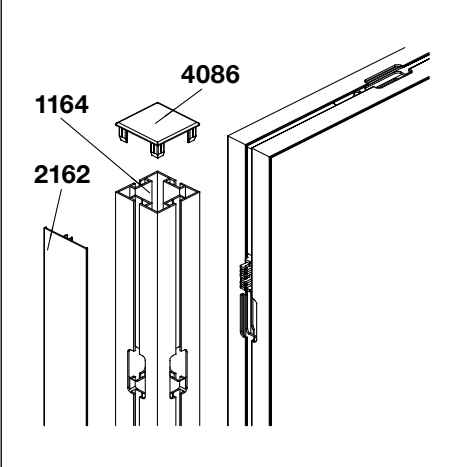
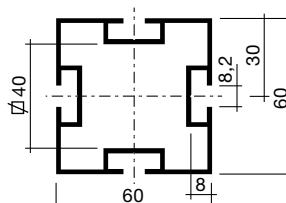
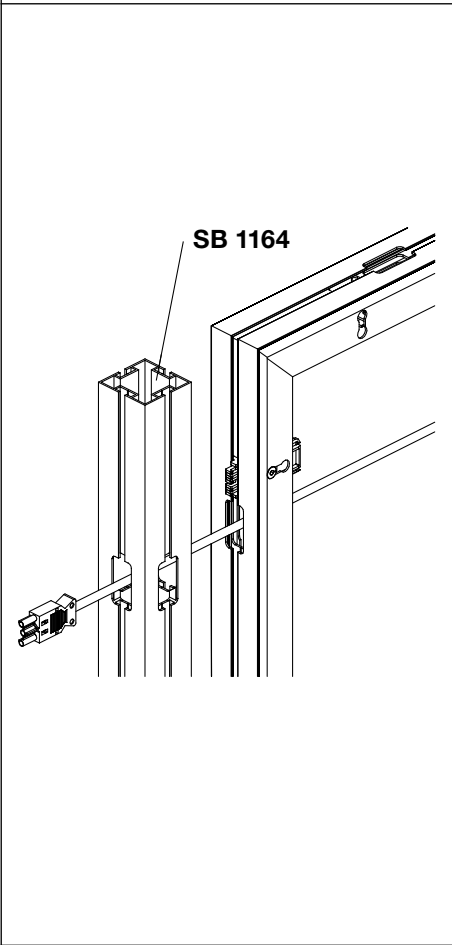
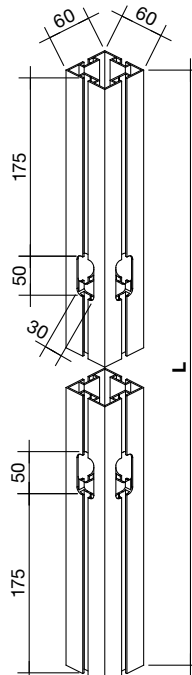
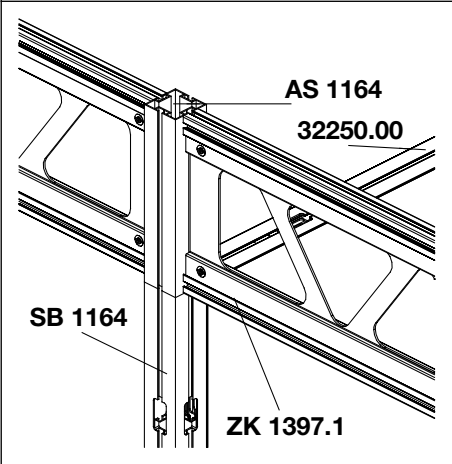
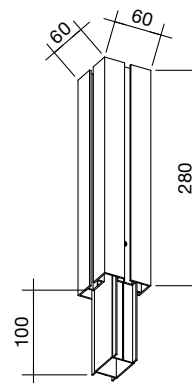
Seite/page 5.54

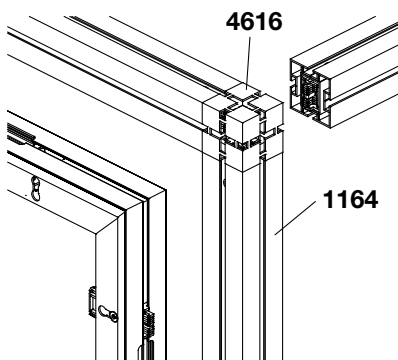
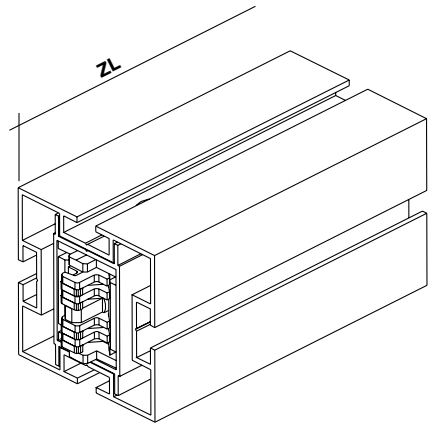
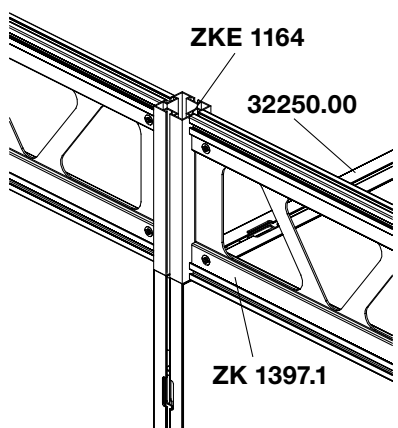
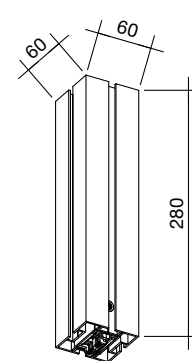
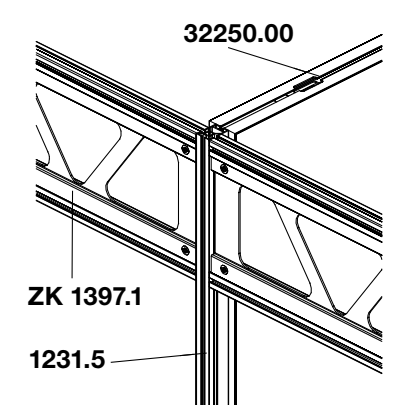
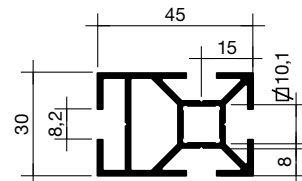


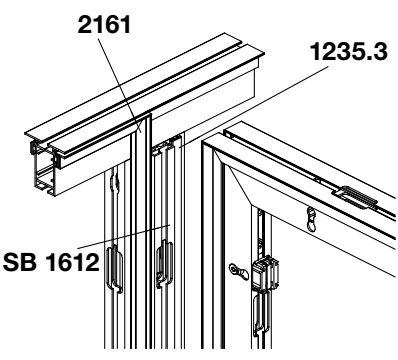
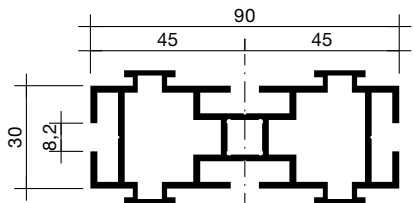
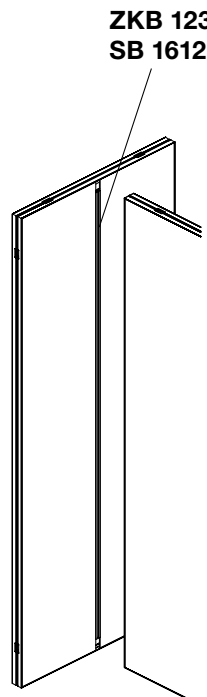
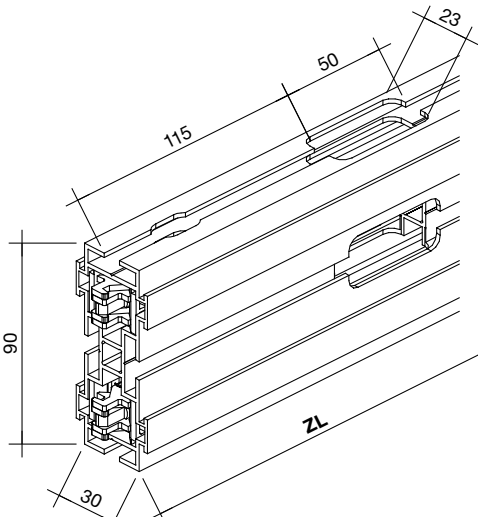
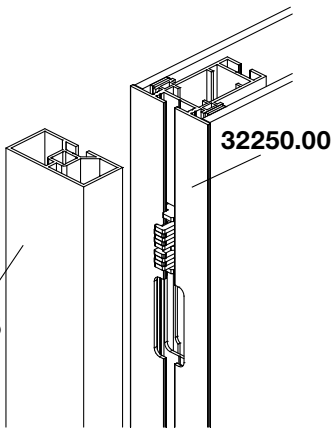
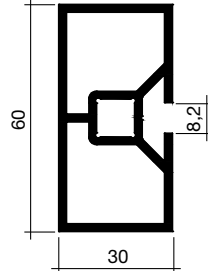
r 517
22580.03

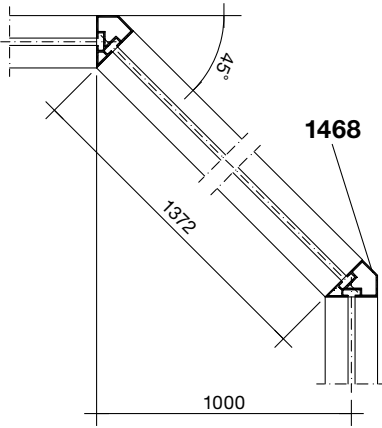
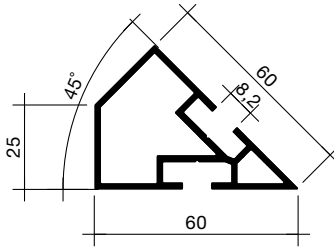
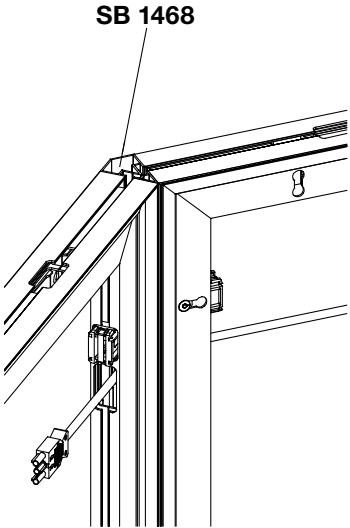
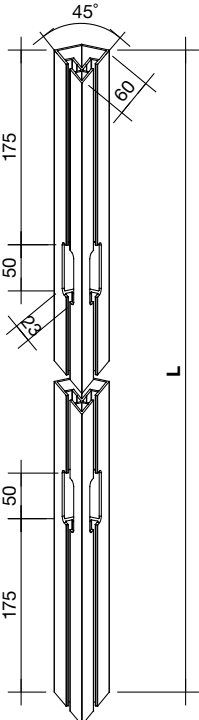
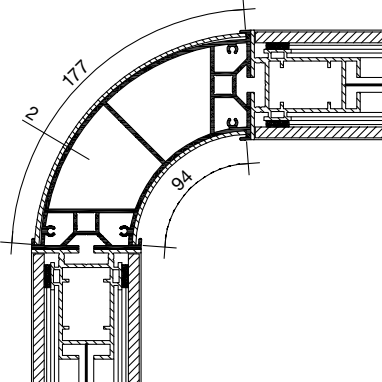
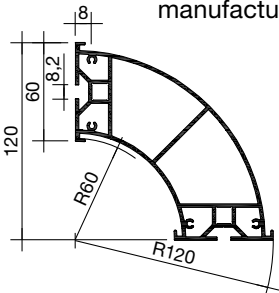
<p>Seite/page 5.55</p>  <p>r 800</p> <p>22580.03</p>	<p>Seite/page 5.56</p>  <p>r 300</p> <p>22580.03</p>	<p>Seite/page 5.57</p>  <p>r 444,5</p> <p>22580.03</p>	<p>Seite/page 5.58</p>  <p>r 770</p> <p>22580.03</p>	<p>Seite/page 5.59</p>  <p>r 270</p> <p>22580.03</p>	<p>Seite/page 5.60</p>  <p>33600.03 - 33602.03 33600.05 - 33602.05</p>
<p>Seite/page 5.60</p>  <p>33610.03 - 33612.03 33610.05 - 33612.05</p>	<p>Seite/page 5.61</p>  <p>33620.03 - 33622.03 33620.04 - 33622.04</p>	<p>Seite/page 5.61</p>  <p>DL 33600.03 - 33602.03 DL 33600.05 - 33602.05</p>	<p>Seite/page 5.62</p>  <p>DL 33610.03 - 33612.03 DL 33610.05 - 33612.05</p>	<p>Seite/page 5.62</p>  <p>DL 33620.03 - 33622.03 DL 33620.04 - 33622.04</p>	<p>Seite/page 5.63</p>  <p>25810.94 - 25830.00</p>
<p>Seite/page 5.63</p>  <p>25900.44 - 25900.00</p>	<p>Seite/page 5.64</p>  <p>S 2161.3 S 2161.4</p> <p>Seite/page 5.64</p>  <p>99501</p>	<p>Seite/page 5.65</p>  <p>25790</p> <p>Seite/page 5.65</p>  <p>25890</p>	<p>Seite/page 5.66</p>  <p>33550 - 33555</p>	<p>Seite/page 5.66</p>  <p>DL 33550 - 33555</p>	

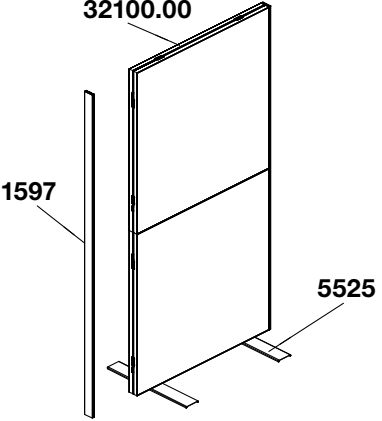
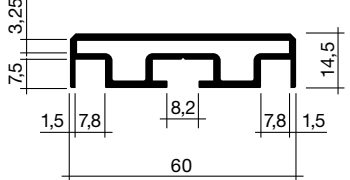
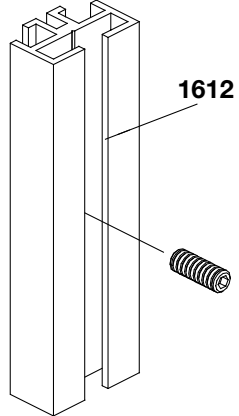
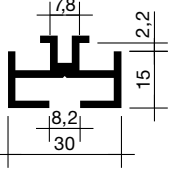
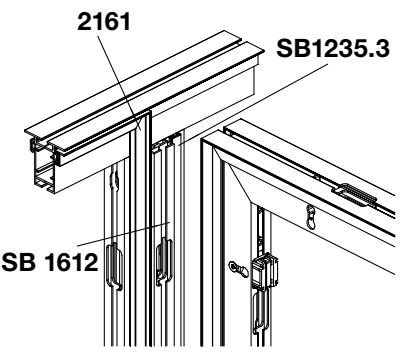
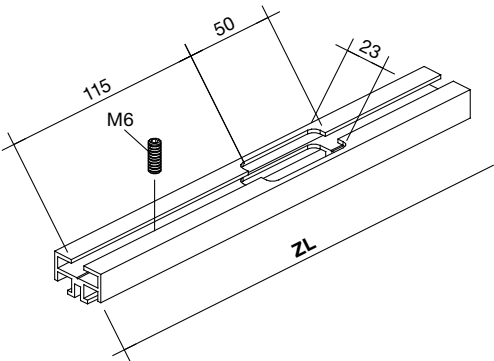
Seite/page 5.67 80321 S 80321 G	Seite/page 5.67 80323 G	Seite/page 5.67 80323.1 80323.2	Seite/page 5.68 80322	Seite/page 5.68 84115	Seite/page 5.68 Z 84257
Seite/page 5.69 S 84257	Seite/page 5.69 ZK 84258	Seite/page 5.70 84694 G 84694 W	Seite/page 5.70 84710 G 84710 W	Seite/page 5.70 84730 G 84730 W 84740 G 84740 W	Seite/page 5.70 88601.0 88601.1
Seite/page 5.71 88656 88657 88658	Seite/page 5.71 80980.5 80980.6 80980.7 80981.5 80982.5 80986.5	Seite/page 5.71 80972.5	Seite/page 5.71 80975.5 80977.5	Seite/page 5.72 89805.0 89805.1	Seite/page 5.72 89806.0 89806.1
Seite/page 5.73 00604 00605	Seite/page 5.73 00614 00615	Seite/page 5.73 00621.0	Seite/page 5.73 00621.4 00621.5	Seite/page 5.74 00624	Seite/page 5.74 00720

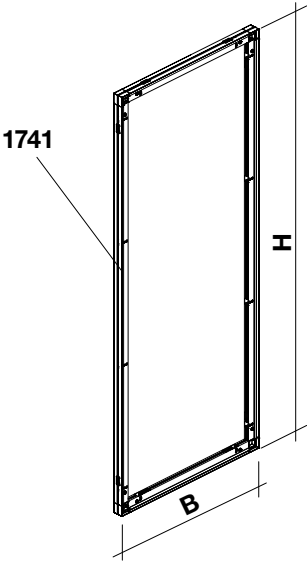
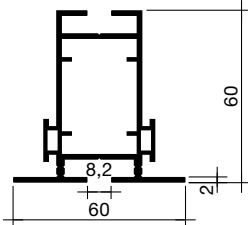
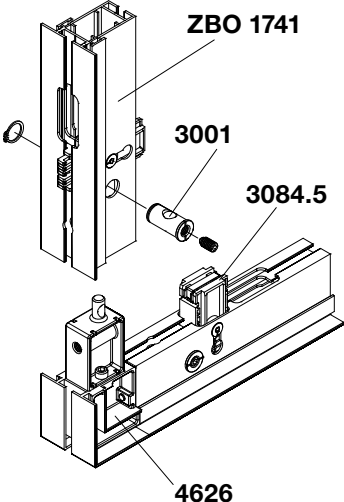
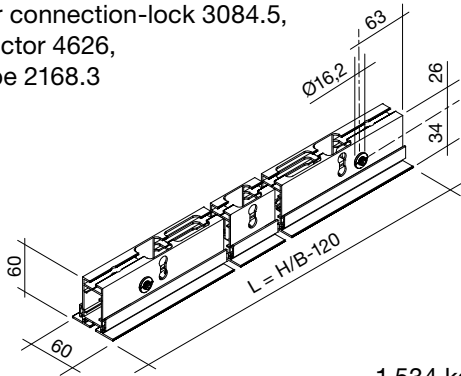
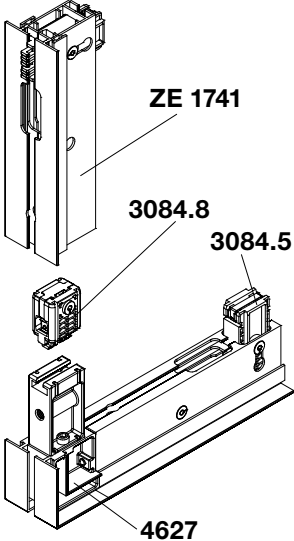
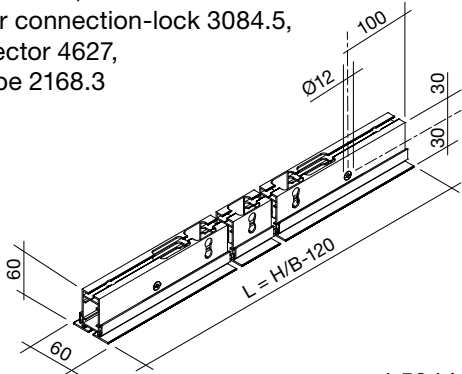
	<p>Quadratprofil Square profile</p> <p>Fabrikationslänge standard length</p> <p>zugeschnitten Lmax 6000 mm manufactured Lmax 6000 mm</p>  <p>Aluminium</p> <p>1,781 kg/m</p>	<p>1164</p> <p>S 1164</p>																			
	<p>Quadratprofil mit 8 Fräsungen für Kabeldurchgang</p> <p>Square profile with 8 millings for cable passage</p> <table border="1" data-bbox="1181 672 1300 1265"> <thead> <tr> <th>L in mm</th> </tr> </thead> <tbody> <tr><td>440</td></tr> <tr><td>470</td></tr> <tr><td>500</td></tr> <tr><td>940</td></tr> <tr><td>970</td></tr> <tr><td>1000</td></tr> <tr><td>1440</td></tr> <tr><td>1470</td></tr> <tr><td>1500</td></tr> <tr><td>1940</td></tr> <tr><td>1970</td></tr> <tr><td>2000</td></tr> <tr><td>2440</td></tr> <tr><td>2470</td></tr> <tr><td>2500</td></tr> <tr><td>2940</td></tr> <tr><td>2970</td></tr> <tr><td>3000</td></tr> </tbody> </table>  <p>Aluminium</p> <p>1,781 kg/m</p>	L in mm	440	470	500	940	970	1000	1440	1470	1500	1940	1970	2000	2440	2470	2500	2940	2970	3000	<p>SB 1164</p>
L in mm																					
440																					
470																					
500																					
940																					
970																					
1000																					
1440																					
1470																					
1500																					
1940																					
1970																					
2000																					
2440																					
2470																					
2500																					
2940																					
2970																					
3000																					
	<p>Quadratprofil eins. Profil 1983 als Aufstecker auf 1164</p> <p>Square profile on one side profile 1983 as extension to 1164</p>  <p>Aluminium</p> <p>0,650 kg/m</p>	<p>AS 1164</p>																			

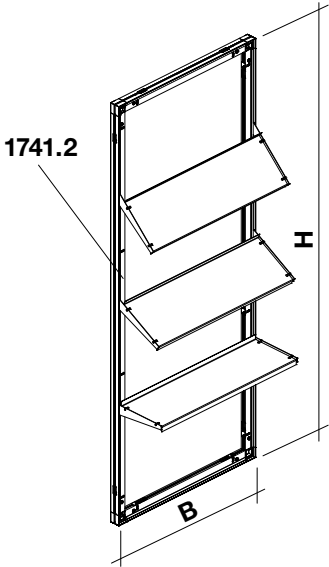
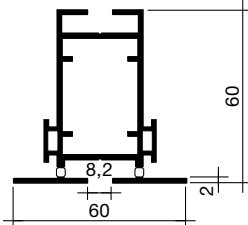
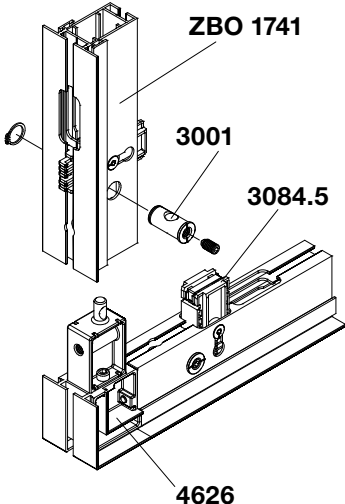
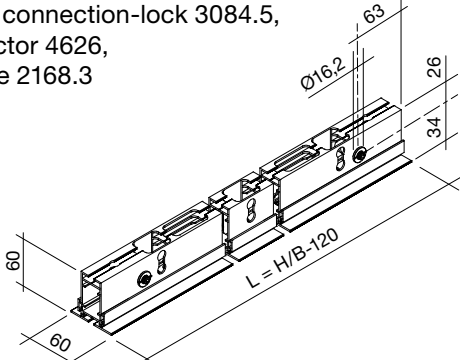
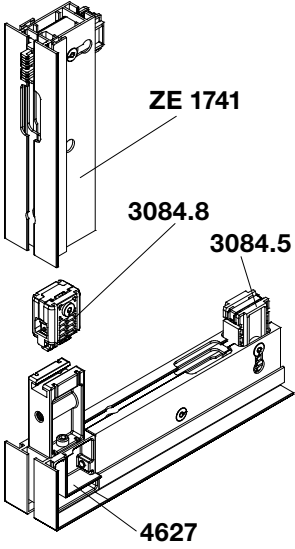
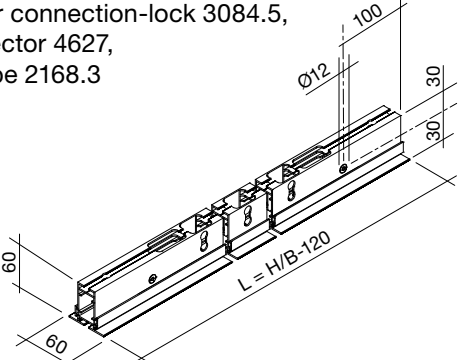
	<p>Zarge beids. Verschluss 3057.1</p> <p>Section both sides lock 3057.1</p> <p>ZL in mm</p> <table border="1" data-bbox="1085 201 1220 716"> <tr><td>410</td></tr> <tr><td>440</td></tr> <tr><td>910</td></tr> <tr><td>940</td></tr> <tr><td>1410</td></tr> <tr><td>1440</td></tr> <tr><td>1910</td></tr> <tr><td>1940</td></tr> <tr><td>2410</td></tr> <tr><td>2440</td></tr> <tr><td>2910</td></tr> <tr><td>2940</td></tr> <tr><td>3410</td></tr> <tr><td>3440</td></tr> <tr><td>3910</td></tr> <tr><td>3940</td></tr> </table> <p>ZK 1164</p>  <p>zusammengebaut/assembled</p>	410	440	910	940	1410	1440	1910	1940	2410	2440	2910	2940	3410	3440	3910	3940	
410																		
440																		
910																		
940																		
1410																		
1440																		
1910																		
1940																		
2410																		
2440																		
2910																		
2940																		
3410																		
3440																		
3910																		
3940																		
	<p>Quadratprofil eins. Verschluss 3057.1</p> <p>Square profile on one side lock 3057.1</p>  <p>Aluminium</p> <p>0,674 kg/m</p> <p>ZKE 1164 32250.00 ZK 1397.1</p>	<p>ZKE 1164</p>																
	<p>Rechteckprofil Fabrikationslänge standard length</p> <p>Rectangular profile zugeschnitten Lmax 6000 mm manufactured Lmax 6000 mm</p>  <p>Verschlüsse / Locks 3028, 3040, 3040.1, 3040.6, 3041, 3041.1</p> <p>Aluminium</p> <p>1,166 kg/m</p> <p>32250.00 ZK 1397.1 1231.5</p>	<p>1231.5</p> <p>S 1231.5</p>																

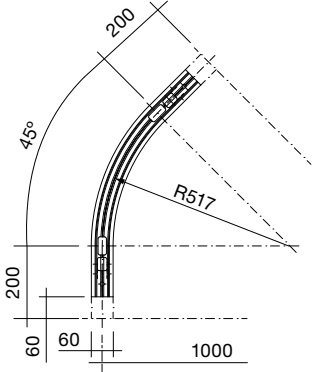
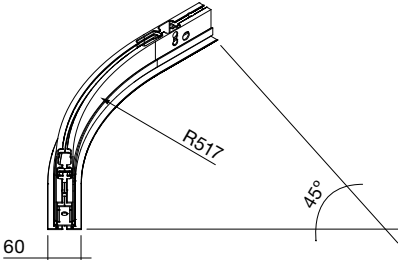
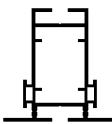
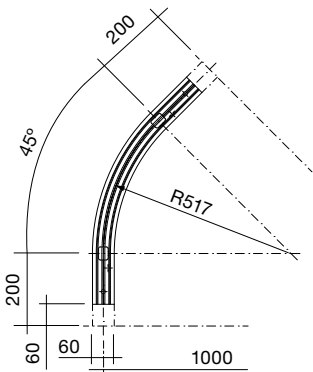
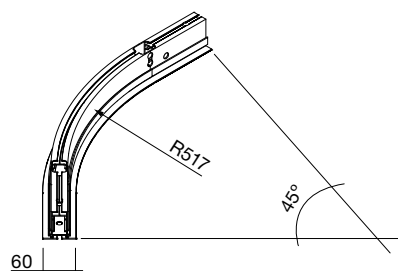
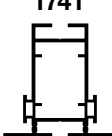
	<p>Rechteckprofil Rectangular profile</p> <p>Fabrikationslänge standard length</p> <p>zugeschnitten Lmax 6000 mm manufactured Lmax 6000 mm</p>  <p>Verschlüsse / Locks 3028, 3056</p> <p>Aluminium</p> <p>2,114 kg/m</p>	<p>1235.3</p> <p>S 1235.3</p>																			
	<p>Zarge komplett beids. 2 x Verschluss 3056 mit Kabeldurchgang</p> <p>Section profile on both sides 2 x lock 3056 with cable passage</p> <table border="1" data-bbox="1165 672 1300 1254"> <thead> <tr> <th>ZL in mm</th> </tr> </thead> <tbody> <tr><td>320</td></tr> <tr><td>350</td></tr> <tr><td>380</td></tr> <tr><td>820</td></tr> <tr><td>850</td></tr> <tr><td>880</td></tr> <tr><td>1320</td></tr> <tr><td>1350</td></tr> <tr><td>1380</td></tr> <tr><td>1820</td></tr> <tr><td>1850</td></tr> <tr><td>1880</td></tr> <tr><td>2320</td></tr> <tr><td>2350</td></tr> <tr><td>2380</td></tr> <tr><td>2820</td></tr> <tr><td>2850</td></tr> <tr><td>2880</td></tr> </tbody> </table>  <p>zusammengebaut / assembled</p>	ZL in mm	320	350	380	820	850	880	1320	1350	1380	1820	1850	1880	2320	2350	2380	2820	2850	2880	<p>ZKB 1235.3</p>
ZL in mm																					
320																					
350																					
380																					
820																					
850																					
880																					
1320																					
1350																					
1380																					
1820																					
1850																					
1880																					
2320																					
2350																					
2380																					
2820																					
2850																					
2880																					
	<p>Rechteckprofil Rectangular profile</p> <p>Fabrikationslänge standard length</p> <p>zugeschnitten Lmax 6000 mm manufactured Lmax 6000 mm</p>  <p>Aluminium</p> <p>1,257 kg/m</p>	<p>1365</p> <p>S 1365</p>																			

	<p>Winkelprofil 45° Angle profile 45°</p> <p>Fabrikationslänge standard length</p> <p>zugeschnitten Lmax 6000 mm manufactured Lmax 6000 mm</p>  <p>Aluminium</p> <p>1,055 kg/m</p>	<p>1468</p> <p>S 1468</p>																			
	<p>Eckprofil 45° mit 4 Fräsungen für Kabeldurchgang</p> <p>Corner profile 45° with 4 millings for cable passage</p> <table border="1" data-bbox="1109 672 1220 1243"> <thead> <tr> <th>L in mm</th> </tr> </thead> <tbody> <tr><td>440</td></tr> <tr><td>470</td></tr> <tr><td>500</td></tr> <tr><td>940</td></tr> <tr><td>970</td></tr> <tr><td>1000</td></tr> <tr><td>1440</td></tr> <tr><td>1470</td></tr> <tr><td>1500</td></tr> <tr><td>1940</td></tr> <tr><td>1970</td></tr> <tr><td>2000</td></tr> <tr><td>2440</td></tr> <tr><td>2470</td></tr> <tr><td>2500</td></tr> <tr><td>2940</td></tr> <tr><td>2970</td></tr> <tr><td>3000</td></tr> </tbody> </table>  <p>Aluminium</p> <p>1,055 kg/m</p>	L in mm	440	470	500	940	970	1000	1440	1470	1500	1940	1970	2000	2440	2470	2500	2940	2970	3000	<p>SB 1468</p>
L in mm																					
440																					
470																					
500																					
940																					
970																					
1000																					
1440																					
1470																					
1500																					
1940																					
1970																					
2000																					
2440																					
2470																					
2500																					
2940																					
2970																					
3000																					
	<p>Radiusprofil Radius profile</p> <p>Fabrikationslänge standard length</p> <p>zugeschnitten Lmax 6000 mm manufactured Lmax 6000 mm</p>  <p>Aluminium</p> <p>3,612 kg/m</p>	<p>1575</p> <p>S 1575</p>																			

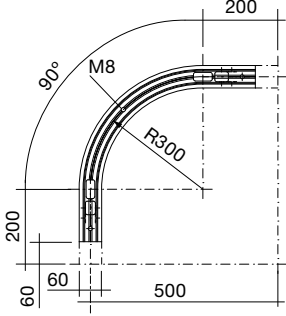
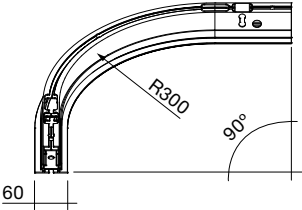
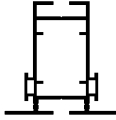
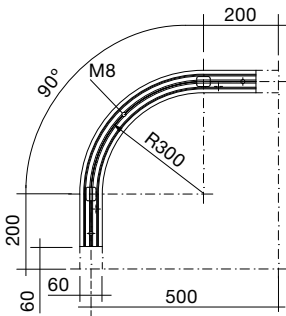
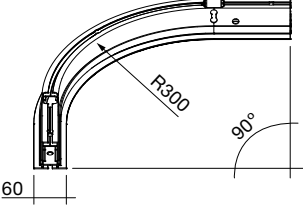
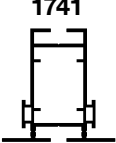
	<p>Rechteckprofil Rectangular profile</p> <p>Fabrikationslänge standard length</p> <p>zugeschnitten Lmax 6000 mm manufactured Lmax 6000 mm</p>  <p>Aluminium</p> <p>0,901 kg/m</p>	<p>1597</p> <p>S 1597</p>																			
	<p>Aufschiebepprofil passend in 8,2mm Nut für Profil 1235.3</p> <p>Slide-on profile fits in 8,2mm groove for Section profile 1235.3</p> <p>zugeschnitten Lmax 6000 mm manufactured Lmax 6000 mm</p>  <p>Aluminium</p> <p>0,545 kg/m</p>	<p>1612</p> <p>S 1612</p>																			
	<p>Aufschiebepprofil passend in 8,2mm Nut, für Zarge 1235.3 mit Kabeldurchgang, 2 Gewinde pro Laufmeter inklusive Schrauben</p> <p>Slide-on profile fits in 8,2mm groove for ZKB 1235.3 with cable passage, 2 threads per meter including screws</p> <table border="1" data-bbox="1173 1142 1300 1724"> <thead> <tr> <th>ZL in mm</th> </tr> </thead> <tbody> <tr><td>320</td></tr> <tr><td>350</td></tr> <tr><td>380</td></tr> <tr><td>820</td></tr> <tr><td>850</td></tr> <tr><td>880</td></tr> <tr><td>1320</td></tr> <tr><td>1350</td></tr> <tr><td>1380</td></tr> <tr><td>1820</td></tr> <tr><td>1850</td></tr> <tr><td>1880</td></tr> <tr><td>2320</td></tr> <tr><td>2350</td></tr> <tr><td>2380</td></tr> <tr><td>2820</td></tr> <tr><td>2850</td></tr> <tr><td>2880</td></tr> </tbody> </table>  <p>Aluminium</p> <p>0,545 kg/m</p>	ZL in mm	320	350	380	820	850	880	1320	1350	1380	1820	1850	1880	2320	2350	2380	2820	2850	2880	<p>SB 1612</p>
ZL in mm																					
320																					
350																					
380																					
820																					
850																					
880																					
1320																					
1350																					
1380																					
1820																					
1850																					
1880																					
2320																					
2350																					
2380																					
2820																					
2850																					
2880																					

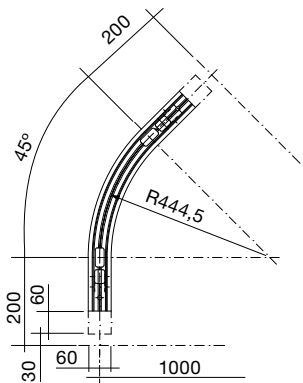
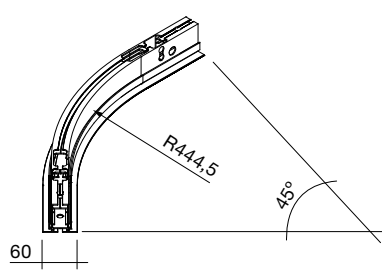
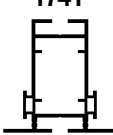
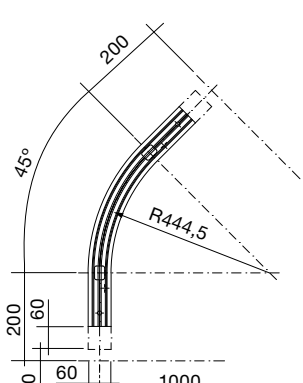
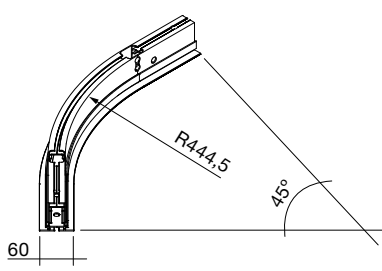
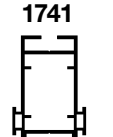
	<p>Rahmenprofil für Wandelemente bis 6mm passende Verschlüsse 3001, 3084.5, 3084.8</p> <p>Fabrikationslänge standard length</p> <p>zugeschnitten Lmax 6000 mm manufactured Lmax 6000 mm</p> <p>Frame profile for wall panels up to 6mm suitable locks 3001, 3084.5, 3084.8</p> 	<p>1741</p> <p>S 1741</p>
	<p>Rahmenprofil 60flex komplett beids. Verschluss 3001, mit Verschluss- und Kabelfräsungen, passender Verschluss 3084.5, passender Eckverbinder 4626, ohne Hakenband 2168.3</p> <p>Frame profile 60flex complete both sides lock 3001, incl. cut-outs for lock and cabling, for connection-lock 3084.5, for corner connector 4626, without hook tape 2168.3</p> 	<p>ZBO 1741</p> <p>technische Details siehe 6.01</p> <p>technical details on page 6.01</p>
	<p>Rahmenprofil 60flex komplett beids. Verschluss 3084.8, mit Verschluss- und Kabelfräsungen, passender Verschluss 3084.5, passender Eckverbinder 4627, ohne Hakenband 2168.3</p> <p>Frame profile 60flex complete both sides lock 3084.8, incl. cut-outs for lock and cabling, for connection-lock 3084.5, for corner connector 4627, without hook tape 2168.3</p> 	<p>ZE 1741</p> <p>technische Details siehe 6.01</p> <p>technical details on page 6.01</p>

 <p>1741.2</p>	<p>Rahmenprofil gestanz 2-fach gestanz, für Wandelemente bis 6 mm, passende Verschlüsse 3001, 3084.5, 3084.8</p> <p>Fabrikationslänge standard length L_{max} 6000 mm manufactured L_{max} 6000 mm</p> <p>Frame profile punched 2 times punched, for wall panels up to 6mm suitable locks 3001, 3084.5, 3084.8</p>  <p>Aluminium</p> <p>1,534 kg/m</p>	<p>1741.2</p> <p>S 1741.2</p>
 <p>ZBO 1741</p> <p>3001</p> <p>3084.5</p> <p>4626</p>	<p>Rahmenprofil 60flex gestanzt komplett beids. Verschluss 3001, mit Verschluss- und Kabelfräsungen, passender Verschluss 3084.5, passender Eckverbinder 4626, ohne Hakenband 2168.3</p> <p>Frame profile 60flex punched complete both sides lock 3001, incl. cut-outs for lock and cabeling, for connection-lock 3084.5, for corner connector 4626, without hook tape 2168.3</p>  <p>Aluminium</p> <p>1,534 kg/m</p>	<p>ZBO 1741.2</p> <p>technische Details siehe 6.01</p> <p>technical details on page 6.01</p>
 <p>ZE 1741</p> <p>3084.8</p> <p>3084.5</p> <p>4627</p>	<p>Rahmenprofil 60flex gestanzt komplett beids. Verschluss 3084.8, mit Verschluss- und Kabelfräsungen, passender Verschluss 3084.5, passender Eckverbinder 4627, ohne Hakenband 2168.3</p> <p>Frame profile 60flex punched complete both sides lock 3048.8, incl. cut-outs for lock and cabeling, for connection-lock 3084.5, for corner connector 4627, without hook tape 2168.3</p>  <p>Aluminium</p> <p>1,534 kg/m</p>	<p>ZE 1741.2</p> <p>technische Details siehe 6.01</p> <p>technical details on page 6.01</p>

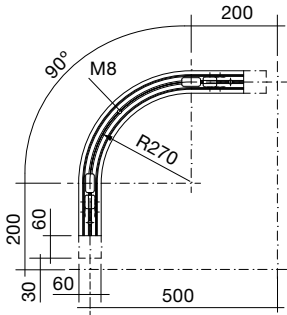
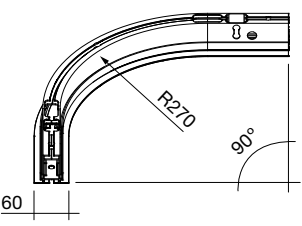
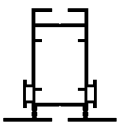
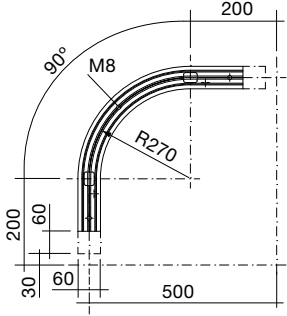
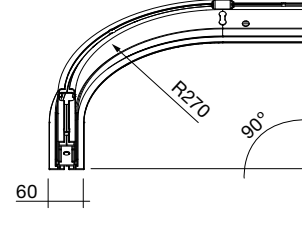
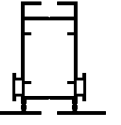
	<p>Radiusprofil 60flex 45° komplett, Raster 1000mm Verbindung: Rahmen-Rahmen beids. Verschluss 3001, passender Verschluss 3084.5, passender Eckverbinder 4626, ohne Hakenband 2168.3</p> <p>Radius profile 60flex 45° complete, grid 1000mm Connection: frame-frame both sides lock 3001, for connection-lock 3084.5, for corner connector 4626, without hook tape 2168.3</p>  <p style="text-align: center;">1741</p>  <p>Aluminium kg/pc</p>	<p style="text-align: right;">ZBO 21500</p>
	<p>Radiusprofil 60flex 45° komplett, Raster 1000mm Verbindung: Rahmen-Rahmen beids. Verschluss 3084.8, passender Verschluss 3084.5, passender Eckverbinder 4627, ohne Hakenband 2168.3</p> <p>Radius profile 60flex 45° complete, grid 1000mm Connection: frame-frame both sides lock 3084.8, for connection-lock 3084.5, for corner connector 4627, without hook tape 2168.3</p>  <p style="text-align: center;">1741</p>  <p>Aluminium kg/pc</p>	<p style="text-align: right;">ZE 21500</p>

	<p>Radiusprofil 60flex 90° komplett, Raster 1000mm Verbindung: Rahmen-Rahmen beids. Verschluss 3001, passender Verschluss 3084.5, passender Eckverbinder 4626, ohne Hakenband 2168.3</p> <p>Radius profile 60flex 90° complete, grid 1000mm Connection: frame-frame both sides lock 3001, for connection-lock 3084.5, for corner connector 4626, without hook tape 2168.3</p> <p>1741</p> <p>Aluminium kg/pc</p>	<p>ZBO 21501</p>
	<p>Radiusprofil 60flex 90° komplett, Raster 1000mm Verbindung: Rahmen-Rahmen beids. Verschluss 3084.8, passender Verschluss 3084.5, passender Eckverbinder 4627, ohne Hakenband 2168.3</p> <p>Radius profile 60flex 90° complete, grid 1000mm Connection: frame-frame both sides lock 3084.8, for connection-lock 3084.5, for corner connector 4627, without hook tape 2168.3</p> <p>1741</p> <p>Aluminium kg/pc</p>	<p>ZE 21501</p>

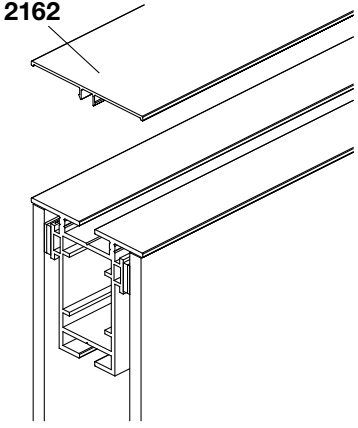
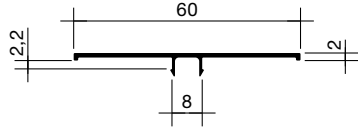
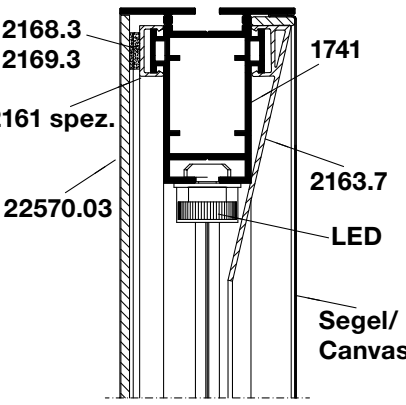
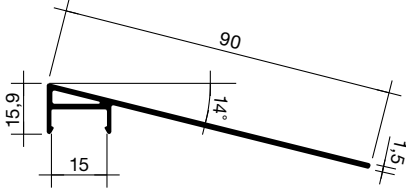
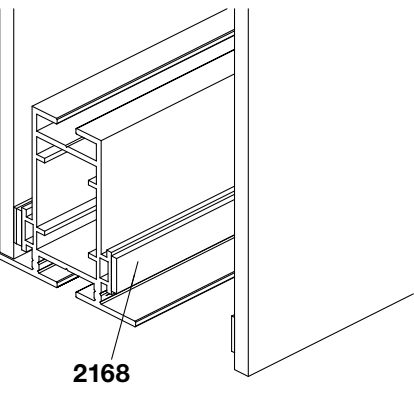
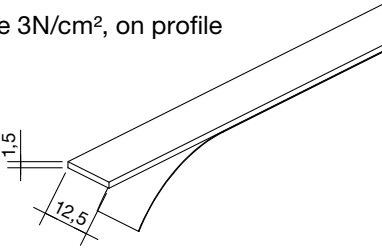
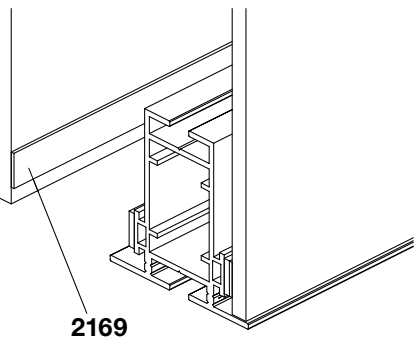
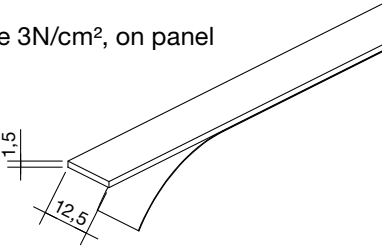
	<p>Radiusprofil 60flex 90° komplett, Raster 500mm Verbindung: Rahmen-Rahmen beids. Verschluss 3001, passender Verschluss 3084.5, passender Eckverbinder 4626, ohne Hakenband 2168.3</p> <p>Radius profile 60flex 90° complete, grid 500 mm Connection: frame-frame both sides lock 3001, for connection-lock 3084.5, for corner connector 4626, without hook tape 2168.3</p>  <p style="text-align: center;">1741</p>  <p>Aluminium kg/pc</p>	<p style="text-align: right;">ZBO 21502</p>
	<p>Radiusprofil 60flex 90° komplett, Raster 500mm Verbindung: Rahmen-Rahmen beids. Verschluss 3084.8, passender Verschluss 3084.5, passender Eckverbinder 4627, ohne Hakenband 2168.3</p> <p>Radius profile 60flex 90° complete, grid 500 mm Connection: frame-frame both sides lock 3084.8, for connection-lock 3084.5, for corner connector 4627, without hook tape 2168.3</p>  <p style="text-align: center;">1741</p>  <p>Aluminium kg/pc</p>	<p style="text-align: right;">ZE 21502</p>

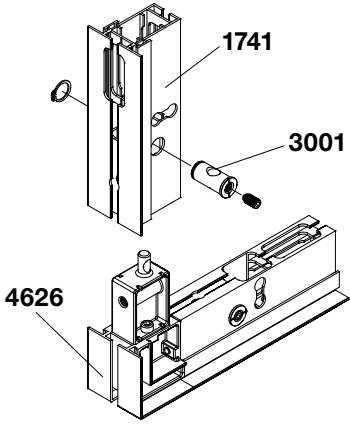
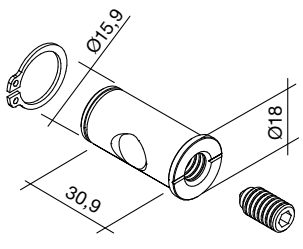
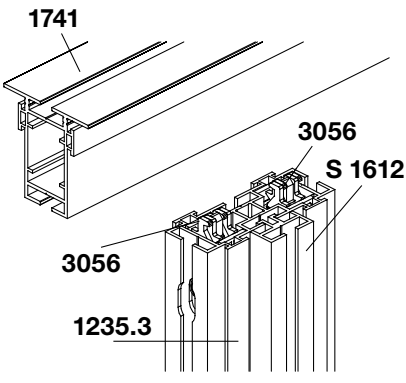
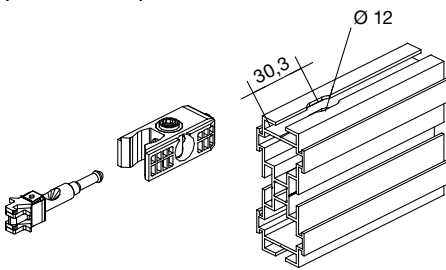
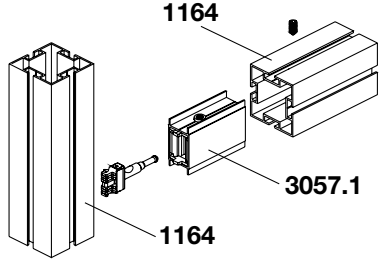
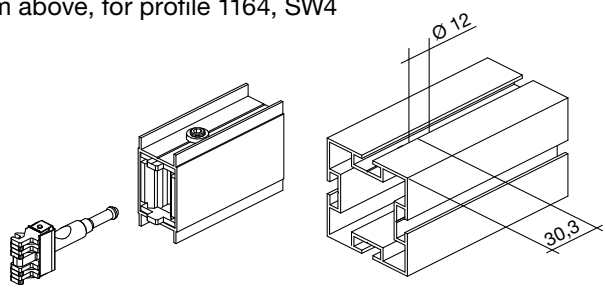
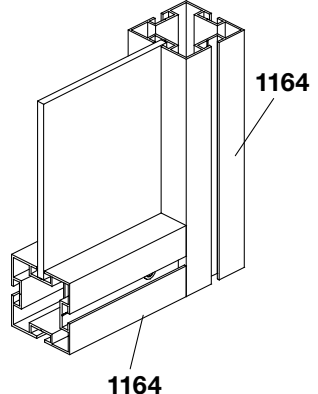
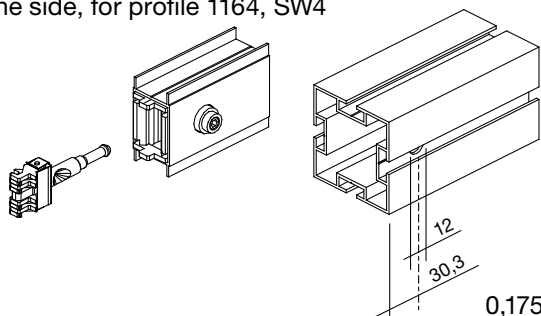
	<p>Radiusprofil 60flex 45° komplett, Raster 1000mm Verbindung: Profil-Profil beids. Verschluss 3001, passender Verschluss 3084.5, passender Eckverbinder 4626, ohne Hakenband 2168.3</p> <p>Radius profile 60flex 45° complete, grid 1000mm Connection: profile-profile both sides lock 3001, for connection-lock 3084.5, for corner connector 4626, without hook tape 2168.3</p>  <p style="text-align: center;">1741</p>  <p>Aluminium kg/pc</p>	<p style="text-align: right;">ZBO 21505</p>
	<p>Radiusprofil 60flex 45° komplett, Raster 1000mm Verbindung: Profil-Profil beids. Verschluss 3084.8, passender Verschluss 3084.5, passender Eckverbinder 4627, ohne Hakenband 2168.3</p> <p>Radius profile 60flex 45° complete, grid 1000mm Connection: profile-profile both sides lock 3084.8, for connection-lock 3084.5, for corner connector 4627, without hook tape 2168.3</p>  <p style="text-align: center;">1741</p>  <p>Aluminium kg/pc</p>	<p style="text-align: right;">ZE 21505</p>

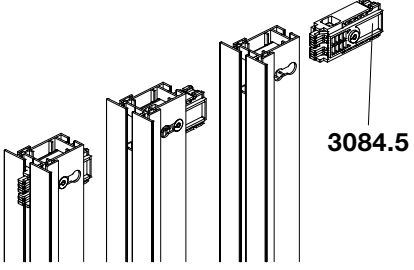
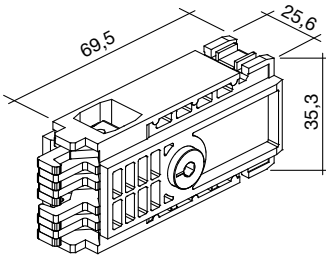
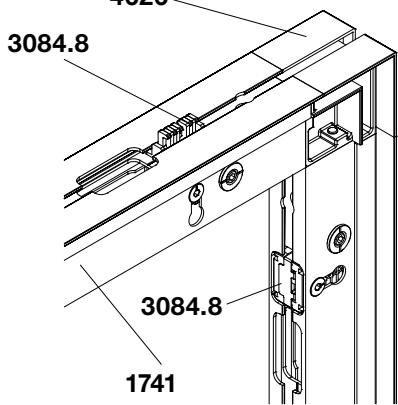
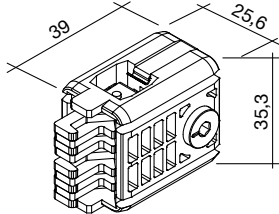
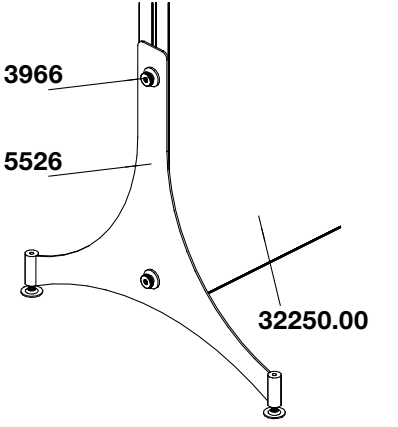
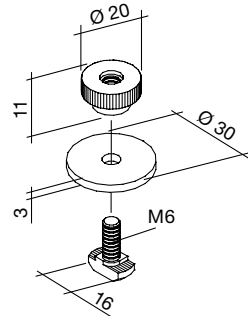
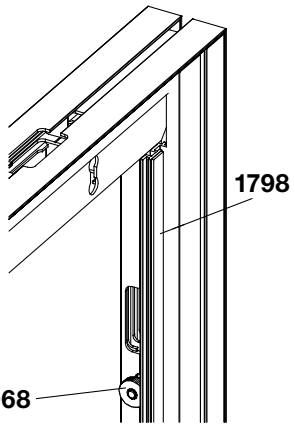
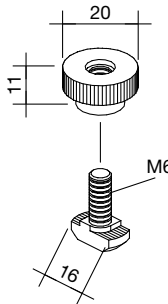
	<p>Radiusprofil 60flex 90° komplett, Raster 1000 mm Verbindung: Profil-Profil beids. Verschluss 3001, passender Verschluss 3084.5, passender Eckverbinder 4626, ohne Hakenband 2168.3</p> <p>Radius profile 60flex 90° complete, grid 1000 mm Connection: profile-profile both sides lock 3001, for connection-lock 3084.5, for corner connector 4626, without hook tape 2168.3</p> <p style="text-align: center;">1741</p> <p>Aluminium kg/pc</p>	<p style="text-align: right;">ZBO 21506</p>
	<p>Radiusprofil 60flex 90° komplett, Raster 1000 mm Verbindung: Profil-Profil beids. Verschluss 3084.8, passender Verschluss 3084.5, passender Eckverbinder 4627, ohne Hakenband 2168.3</p> <p>Radius profile 60flex 90° complete, grid 1000 mm Connection: profile-profile both sides lock 3084.8, for connection-lock 3084.5, for corner connector 4627, without hook tape 2168.3</p> <p style="text-align: center;">1741</p> <p>Aluminium kg/pc</p>	<p style="text-align: right;">ZE 21506</p>

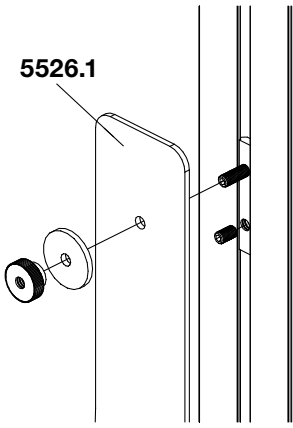
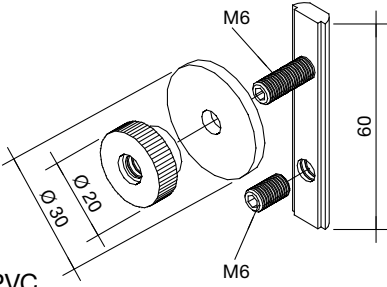
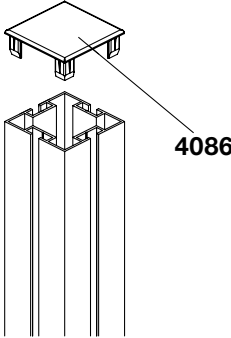
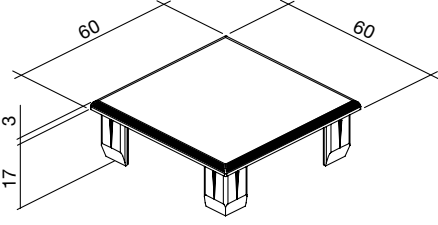
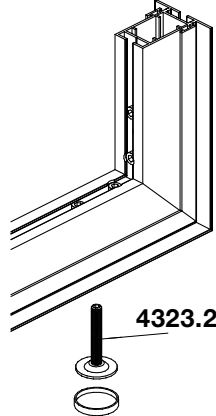
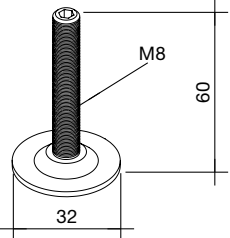
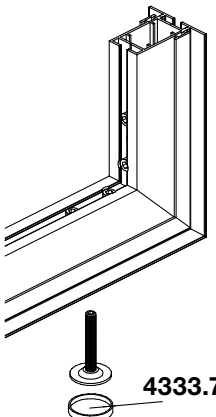
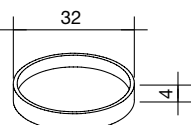
	<p>Radiusprofil 60flex 90° komplett, Raster 500 mm Verbindung: Profil-Profil beids. Verschluss 3001, passender Verschluss 3084.5, passender Eckverbinder 4626, ohne Hakenband 2168.3</p> <p>Radius profile 60flex 90° complete, grid 500 mm Connection: profile-profile both sides lock 3001, for connection-lock 3084.5, for corner connector 4626, without hook tape 2168.3</p>  <p style="text-align: center;">1741</p>  <p>Aluminium kg/pc</p>	<p style="text-align: right;">ZBO 21507</p>
	<p>Radiusprofil 60flex 90° komplett, Raster 500 mm Verbindung: Profil-Profil beids. Verschluss 3084.8, passender Verschluss 3084.5, passender Eckverbinder 4627, ohne Hakenband 2168.3</p> <p>Radius profile 60flex 90° complete, grid 500 mm Connection: profile-profile both sides lock 3084.8, for connection-lock 3084.5, for corner connector 4627, without hook tape 2168.3</p>  <p style="text-align: center;">1741</p>  <p>Aluminium kg/pc</p>	<p style="text-align: right;">ZE 21507</p>

	<p>Anschlussprofil für Profil 1741</p> <p>Fabrikationslänge standard length</p> <p>1798</p> <p>S 1798</p> <p>Connection profile for profile 1741</p> <p>zugeschnitten Lmax 6000 mm manufactured Lmax 6000 mm</p> <p>Aluminium</p> <p>0,545 kg/m</p>																				
	<p>Anschlussprofil mit 2 Fräsungen für Kabeldurchgang Fräsungen für Verschluss 3968</p> <p>SB 1798</p> <p>Connection profile with 2 millings for cable passage milling for lock 3968</p> <table border="1" data-bbox="1093 678 1220 1249"> <thead> <tr> <th>ZL in mm</th> </tr> </thead> <tbody> <tr><td>435</td></tr> <tr><td>465</td></tr> <tr><td>495</td></tr> <tr><td>935</td></tr> <tr><td>965</td></tr> <tr><td>995</td></tr> <tr><td>1435</td></tr> <tr><td>1465</td></tr> <tr><td>1495</td></tr> <tr><td>1935</td></tr> <tr><td>1965</td></tr> <tr><td>1995</td></tr> <tr><td>2435</td></tr> <tr><td>2465</td></tr> <tr><td>2495</td></tr> <tr><td>2935</td></tr> <tr><td>2965</td></tr> <tr><td>2995</td></tr> </tbody> </table> <p>Aluminium</p> <p>1,029 kg/m</p>	ZL in mm	435	465	495	935	965	995	1435	1465	1495	1935	1965	1995	2435	2465	2495	2935	2965	2995	
ZL in mm																					
435																					
465																					
495																					
935																					
965																					
995																					
1435																					
1465																					
1495																					
1935																					
1965																					
1995																					
2435																					
2465																					
2495																					
2935																					
2965																					
2995																					
	<p>Segel-Klipsprofil für Profil 1741, 1741.2 für Segelmontage</p> <p>Fabrikationslänge standard length grau/grey</p> <p>2161.4</p> <p>Canvas clip-in profile for profile 1741, 1741.2 for canvas assembly</p> <p>zugeschnitten Lmax 6000 mm manufactured Lmax 6000 mm grau/grey</p> <p>S 2161.4</p> <p>Kunststoff / PVC</p> <p>0,082 kg/m</p>																				

 <p>2162</p>	<p>Abdeckprofil für Profil 1164, 1741, 1741.2</p> <p>Cover profile for profile 1164, 1741, 1741.2</p> <p>zugeschnitten Lmax 5000 mm manufactured Lmax 5000 mm</p>  <p>Kunststoff / PVC</p>	<p>Fabrikationslänge standard length grau / grey weiss / white</p> <p>grau / grey weiss / white</p> <p>0,137 kg/m</p>	<p>2162.4 2162.7</p> <p>S 2162.4 S 2162.7</p>
 <p>2168.3 2169.3 2161 spez. 22570.03 1741 2163.7 LED Segel/ Canvas</p>	<p>Abdeckprofil für Profil 1741 und Segel, als LED-Abdeckung</p> <p>Cover profile for profile 1741 and canvas, as LED cover</p> <p>zugeschnitten Lmax 6000 mm manufactured Lmax 6000 mm</p>  <p>Kunststoff / PVC</p>	<p>Fabrikationslänge standard length weiss / white</p> <p>weiss / white</p> <p>0,311 kg/m</p>	<p>2163.7</p> <p>S 2163.7</p>
 <p>2168</p>	<p>Hakenband selbstklebend, Haftkraft 3N/cm², auf Profil</p> <p>Hook tape self-adhesive, adhesive force 3N/cm², on profile</p> 	<p>schwarz / black weiss / white</p> <p>0,009 kg/m</p>	<p>2168.3 2168.7</p>
 <p>2169</p>	<p>Flauschband selbstklebend, Haftkraft 3N/cm², auf Wandelement</p> <p>Loop tape self-adhesive, adhesive force 3N/cm², on panel</p> 	<p>schwarz / black weiss / white</p> <p>0,009 kg/m</p>	<p>2169.3 2169.7</p>

	<p>Verschluss 60flex von der Seite, SW4, für Rahmenprofil 1741, 1741.2 passend zu Eckverbinder 4626</p> <p>Lock 60flex from the side, SW4, for frame profile 1741, 1741.2 fits to corner connector 4626</p>  <p>Stahl verzinkt / galvanised steel</p> <p>0,045 kg/pc</p>	<p>3001</p>
	<p>Klinkenverschluss von oben, SW4, für Profil 1235.3</p> <p>Elongated lock from the top, SW4, for profile 1235.3</p>  <p>0,074 kg/pc</p>	<p>3056</p>
	<p>Klinkenverschluss von oben, für Profil 1164, SW4</p> <p>Lock from above, for profile 1164, SW4</p>  <p>0,175 kg/pc</p>	<p>3057.1</p>
	<p>Klinkenverschluss von der Seite, für Profil 1164, SW4</p> <p>Lock from the side, for profile 1164, SW4</p>  <p>0,175 kg/pc</p>	<p>3057.9</p>

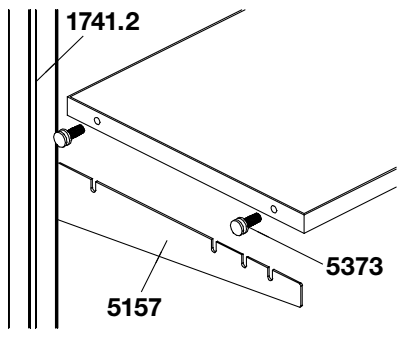
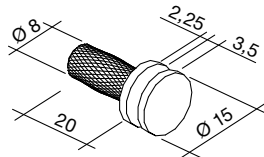
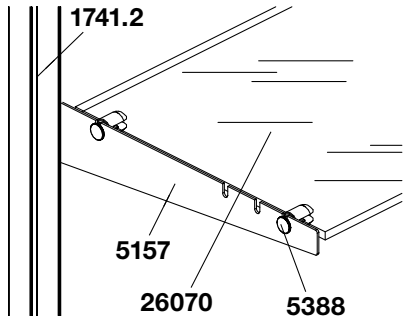
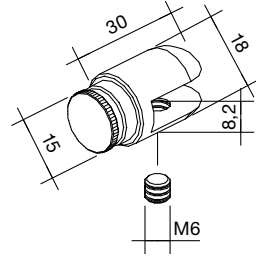
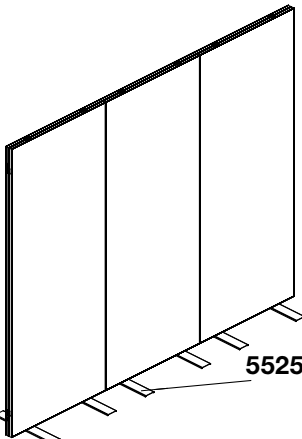
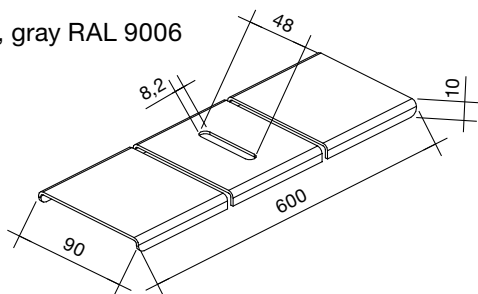
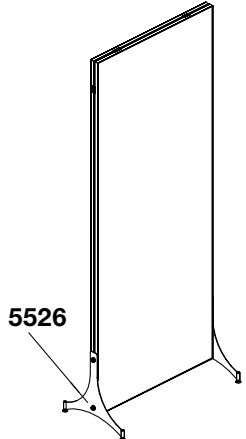
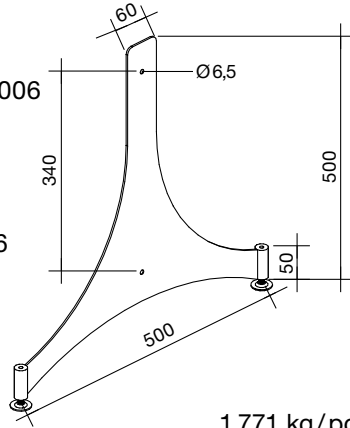
 <p>3084.5</p>	<p>Klinken-Schnellverschluss von der Seite, SW4, für Rahmenprofil 1741, 1741.2</p> <p>Elongated fast lock from the side, SW4, for frame profile 1741, 1741.2</p>  <p>0,105 kg/pc</p>	<p>3084.5</p>
 <p>4626</p> <p>3084.8</p> <p>1741</p> <p>3084.8</p>	<p>Klinken-Schnellverschluss von der Seite, SW4, für Rahmenprofil 1741, 1741.2</p> <p>Elongated fast lock from the side, SW4, for frame profile 1741, 1741.2</p>  <p>0,155 kg/pc</p>	<p>3084.8</p>
 <p>3966</p> <p>5526</p> <p>32250.00</p>	<p>Verschluss komplett zur Befestigung von Fuss 5526</p> <p>Complete lock to fasten foot 5526</p>  <p>Kunststoff / PVC</p> <p>0,030 kg/pc</p>	<p>3966</p>
 <p>1798</p> <p>3968</p>	<p>Verschluss komplett zur Befestigung von SB 1798</p> <p>Complete lock to fasten SB 1798</p>  <p>Kunststoff / PVC</p> <p>0,030 kg/pc</p>	<p>3968</p>

 <p>5526.1</p>	<p>Verschluss komplett zur Befestigung von Fuss 5526.1 mit Rollen</p> <p>Complete lock to fasten foot 5526.1 with rolls</p>  <p>Kunststoff / PVC</p> <p>0,030 kg/pc</p>	<p>3969</p>
 <p>4086</p>	<p>Abdeckplatte für Profil 1164</p> <p>End cap for profile 1164</p>  <p>Kunststoff / PVC</p> <p>0,014 kg/pc</p>	<p>grau / grey weiss / white</p> <p>4086.4 4086.7</p>
 <p>4323.2</p>	<p>Bodengleiter Gewinde M8 x 60, Innensechskant SW4</p> <p>Foot thread M8 x 60, SW4</p>  <p>Stahl verzinkt / galvanised steel</p> <p>0,032 kg/pc</p>	<p>4323.2</p>
 <p>4333.7</p>	<p>Schutzkappe passend auf Bodengleiter 4323.2</p> <p>Protection cap fits to foot 4323.2</p>  <p>Kunststoff / PVC</p> <p>0,002 kg/pc</p>	<p>weiss / white</p> <p>4333.7</p>

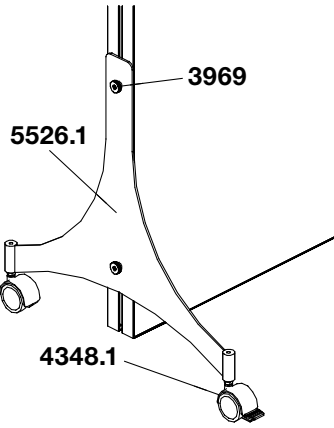
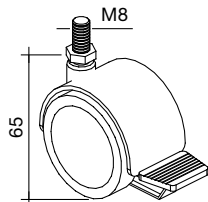
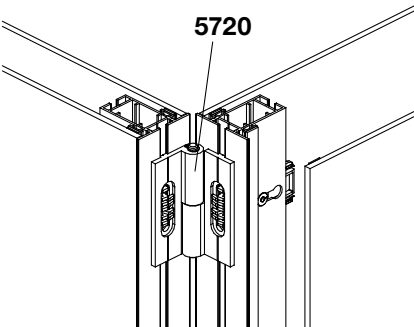
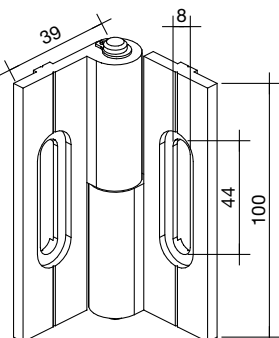
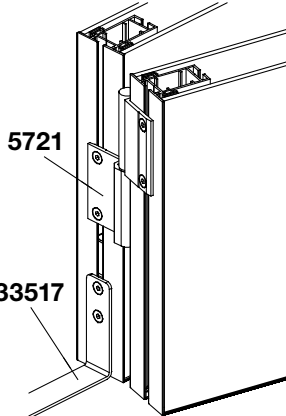
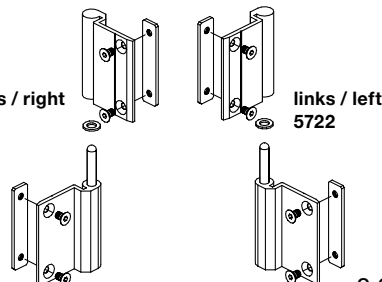
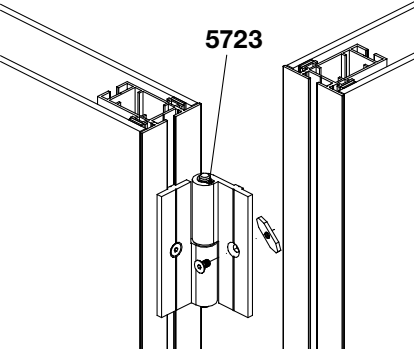
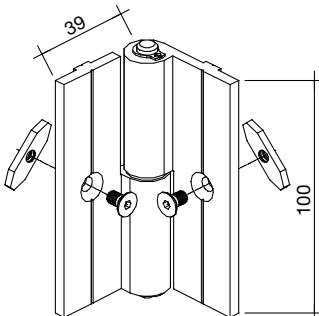
	<p>Würfel für Profil 1164 mit 4 Schlitten pro Fläche für 3057.1</p> <p>Cube for profile 1164 with 4 slots on each surface 3057.1</p> <p>Stahl matt verchromt / steel matt chrome plated 0,224 kg/pc</p>	<p>4616</p>
	<p>Eckverbinder 60flex für Bolzenverschluss komplett passend in Rahmenprofil 1741, 1741.2 passender Verschluss 3001</p> <p>Corner connector 60flex for bolt lock complete fits in frame profile 1741, 1741.2 for lock 3001</p> <p>Zink-Druckguss / zinc die-casting 0,607 kg/pc</p>	<p>4626</p>
	<p>Eckverbinder 60flex für Klinkenverschluss komplett passend in Rahmenprofil 1741, 1741.2 passender Verschluss 3084.8</p> <p>Corner connector 60flex for eccentric lock complete fits in frame profile 1741, 1741.2 for lock 3084.8</p> <p>Zink-Druckguss / zinc die-casting 0,664 kg/pc</p>	<p>4627</p>

	<p>Eckverbinder passend in Rahmenprofil 1741, 1741.2 mit 4 Stück Zyl. Schrauben M6 x 20 (900638)</p> <p>Corner connector fits in frame profile 1741, 1741.2 with 4 cyl. screws M6 x 20 (900638)</p> <p>Zink-Druckguss / zinc die-casting 0,415 kg/pc</p>	<p style="text-align: right;">4901</p>
	<p>Eckverbinder variabel 30°-330° komplett passend in Rahmenprofil 1741, 1741.2 passender Verschluss 3001</p> <p>Flexible mitre angle 30°- 330° compl. fits in frame profil 1741, 1741.2 for lock 3001</p> <p>Aluminium 0,385 kg/pc</p>	<p style="text-align: right;">4917</p>
	<p>SYMA-XWALL Verbindung komplett für Verbindung von Rund- an Flachelemente (4 Winkel mit Schrauben)</p> <p>Complete SYMA-XWALL connector for connection of round to flat elements (4 brackets with screws)</p> <p>0,190 kg/pc</p>	<p style="text-align: right;">4919</p>
	<p>Konsole pulverbeschichtet weiss RAL 9016, für Kleiderstange 27411</p> <p>Console powder coated white RAL 9016, for clothes rail 27411</p> <p>Stahl 2 mm / steel 2 mm 0,205 kg/pc</p>	<p style="text-align: right;">5156 5156.1</p>

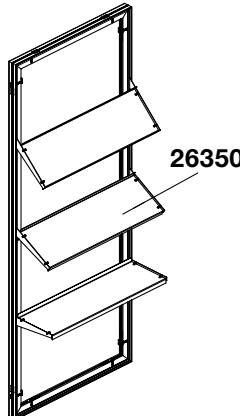
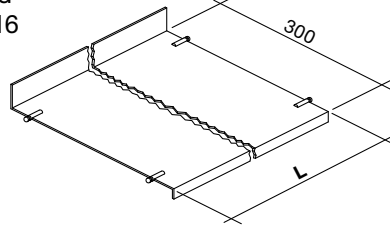
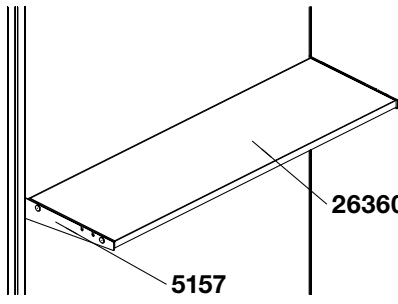
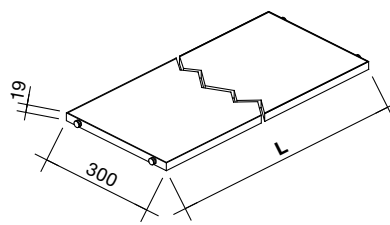
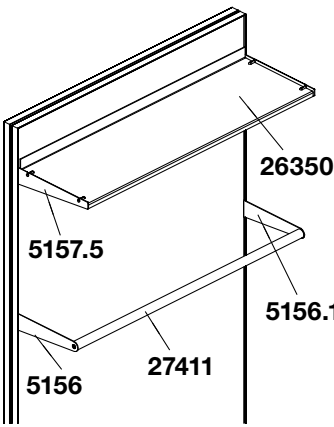
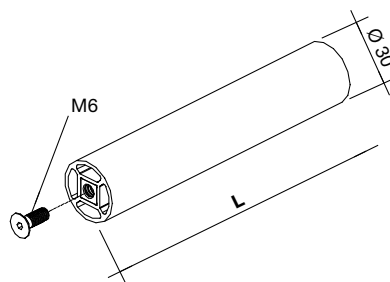
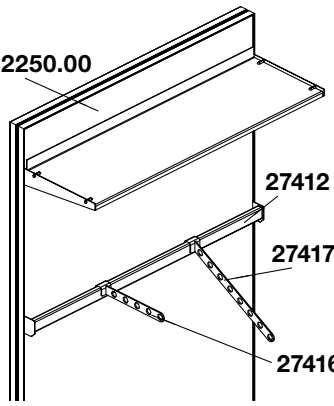
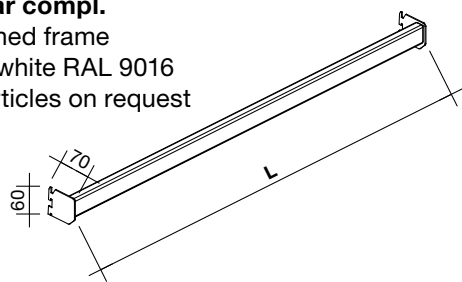
	<p>Konsole pulverbeschichtet weiss RAL 9016</p> <p>Console powder coated white RAL 9016</p> <p>Stahl 2 mm / steel 2 mm</p> <p>0,215 kg/pc</p>	<p>5157</p>
	<p>Konsole pulverbeschichtet weiss RAL 9016</p> <p>Console powder coated white RAL 9016</p> <p>Stahl 2 mm / steel 2 mm</p> <p>0,215 kg/pc</p>	<p>5157.5 5158 5159</p>
	<p>Tablarträger 90°, verstellbar für 8mm und 19mm Tablare, max. 20kg Flächenbelastung bei 8mm ESG Glastablar pulverbeschichtet weiss RAL 9016</p> <p>Shelf bracket 90°, adjustable for 8mm and 19mm shelves max. 20kg surface load at 8mm ESG glass, powder coated white RAL 9016</p> <p>Stahl / steel</p> <p>0,134 kg/pc</p>	<p>5188 5189</p>
	<p>Konsole 90°, 120°, 150° pulverbeschichtet weiss RAL 9016</p> <p>Console 90°, 120°, 150° powder coated white RAL 9016</p> <p>Stahl 2 mm / steel 2 mm</p> <p>0,396 kg/pc</p>	<p>5194</p>

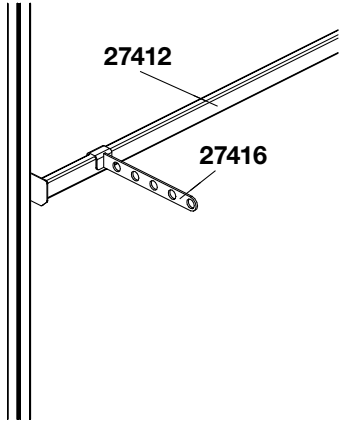
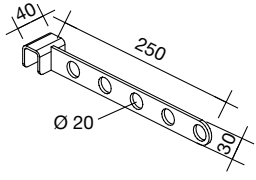
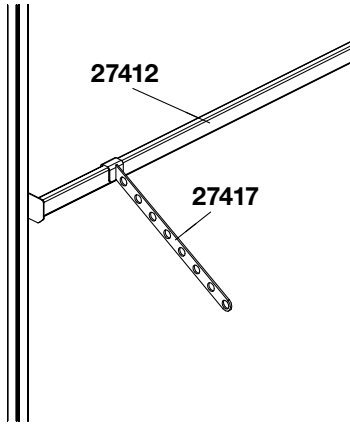
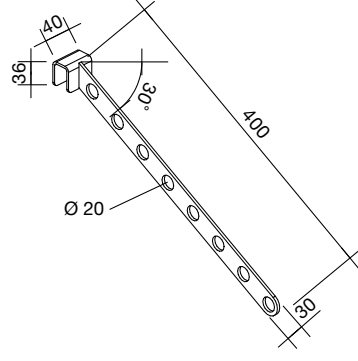
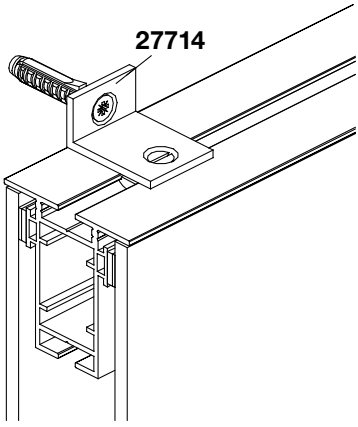
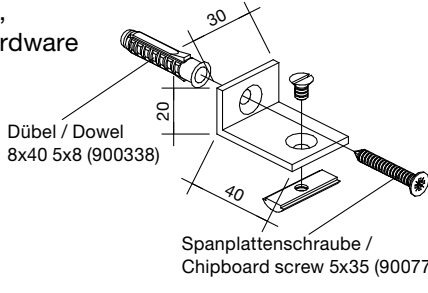
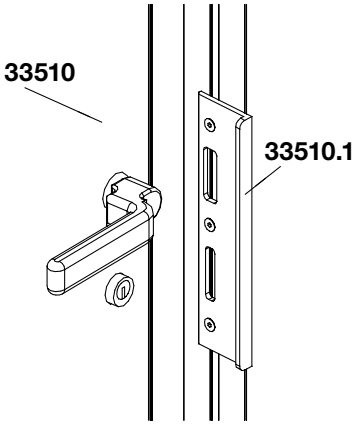
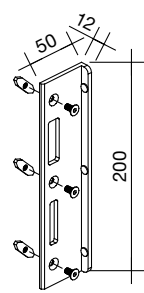
	<p>Einhängenoeken für Bohrung Ø 7x20 mit Konsolen 5157-5159</p> <p>Insert tappet for drilled hole Ø 7x20 with console 5157-5159</p>  <p>Stahl verzinkt / galvanised steel 0,014 kg/pc</p>	<p style="text-align: right;">5373</p>
	<p>Tablarbolzen für 8 mm Glastablar passend in Konsole 5157</p> <p>Shelf pin for 8 mm glass shelf fits in console 5157</p>  <p>Stahl verzinkt / galvanised steel 0,034 kg/pc</p>	<p style="text-align: right;">5388</p>
	<p>Fuss pulverbeschichtet, grau RAL 9006</p> <p>Foot powder coated, gray RAL 9006</p>  <p>Stahlblech 2mm / 2mm sheet steel 0,433 kg/pc</p>	<p style="text-align: right;">5525</p>
	<p>Fuss inkl. 2x Verschluss 3966 2x Stellfuss 4323.2 pulverbeschichtet grau RAL 9006</p> <p>Foot includes 2 locks 3966 2x foot 4323.2 powder coated grey RAL 9006</p>  <p>Stahl / steel 1,771 kg/pc</p>	<p style="text-align: right;">5526</p>

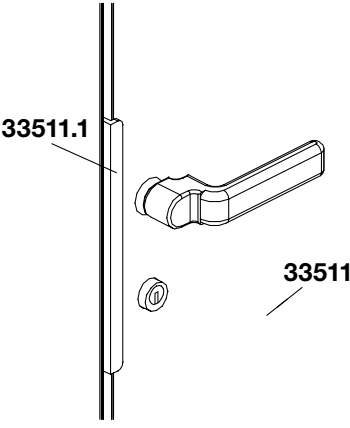
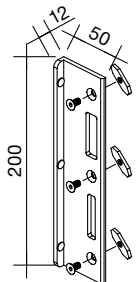
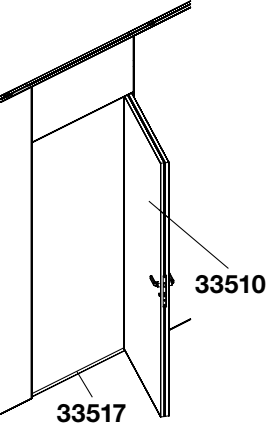
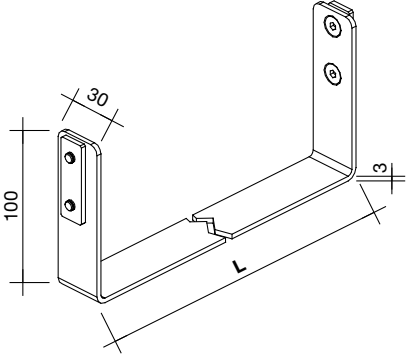
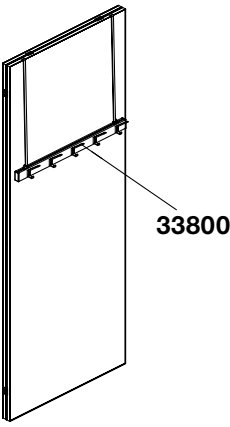
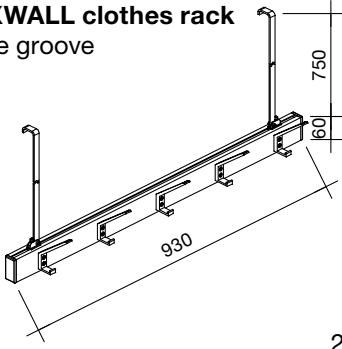
	<p>L-Fuss inkl. 2x Verschluss 3966 2x Stellfuss 4323.2 pulverbeschichtet grau RAL 9006</p> <p>L-Foot Includes 2 locks 3966 2x foot 4323.2 powder coated grey RAL 9006</p> <p>Stahl / steel</p>	<p>1,703 kg/pc</p> <p>5529</p>
	<p>Fuss einseitig 1x Stellfuss 4323.2 pulverbeschichtet grau RAL 9006 für Rahmen gestanzt</p> <p>Foot one-sided 1x setting foot 4323.2 powder coated grey RAL 9006 for punched frame</p> <p>Stahl / steel</p>	<p>0,683 kg/pc</p> <p>5545</p>
	<p>Fussplatte für Profil 1164</p> <p>Foot plate for profile 1164</p> <p>Aluminium</p>	<p>0,076 kg/pc</p> <p>5573</p>
	<p>Doppellenkrolle mit Gewindestift M8 für Fuss 5526, 5529 Tragkraft 50 kg</p> <p>Double castor with threaded pin M8 for foot 5526, 5529 carrying capacity 50 kg</p>	<p>0,164 kg/pc</p> <p>4348</p>

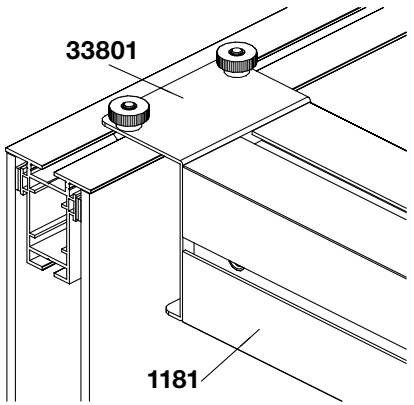
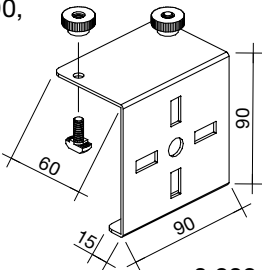
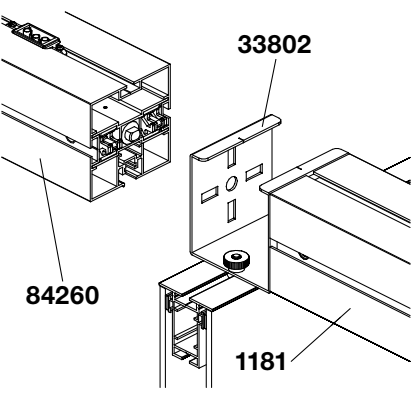
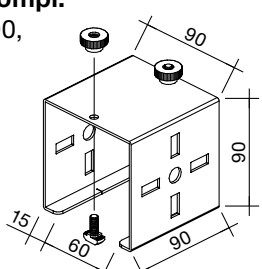
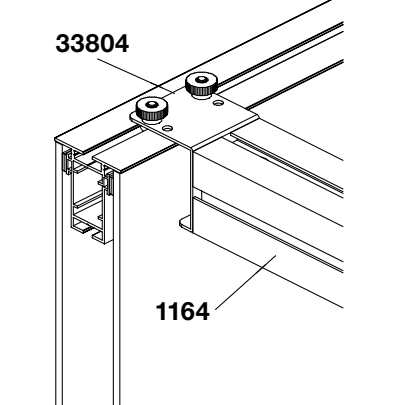
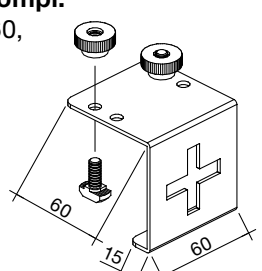
	<p>Doppellenkrolle mit Feststeller und Gewindestift M8 für Fuss 5526, 5529 Tragkraft 50 kg</p> <p>Double castor with brake and threaded pin M8 for foot 5526, 5529 carrying capacity 50 kg</p>  <p>0,164 kg/pc</p>	<p>4348.1</p>
	<p>SYMA-XWALL-Scharnier für Klinkenverschluss</p> <p>SYMA-XWALL-Hinge for elongated lock</p>  <p>Aluminium</p> <p>0,161 kg/pc</p>	<p>5720</p>
	<p>SYMA-XWALL-Scharnier komplett inkl. Nutenstein 6078 und Senkschraube 900927</p> <p>Complete SYMA-XWALL-Hinge including slot nut and countersunk screw 900927</p>  <p>rechts / right 5721</p> <p>links / left 5722</p> <p>Aluminium</p> <p>0,279 kg/pc</p>	<p>5721 5722</p>
	<p>SYMA-XWALL-Scharnier inkl. Nutenstein 6041, Senkschraube 900915</p> <p>SYMA-XWALL-Hinge incl. sliding block 6041, countersunk screw 900915</p>  <p>Aluminium</p> <p>0,187 kg/pc</p>	<p>5723</p>

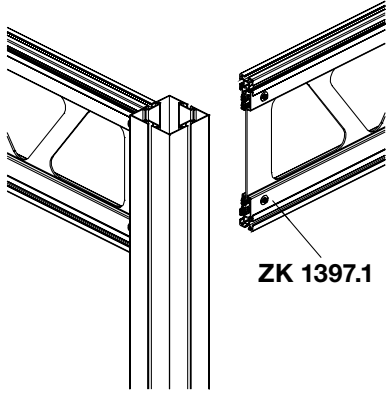
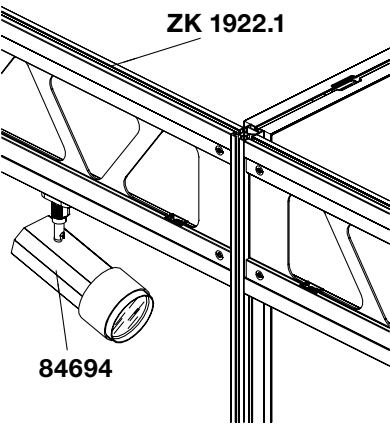
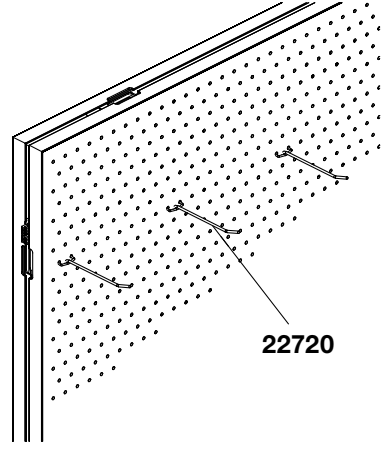
	<p>MOLTO-Scharnier mit Verschluss 3085.7 schwenkbar 180° pulverbeschichtet silbergrau</p> <p>MOLTO-hinge with lock 3085.7 rotatable 180° powder coated silver grey</p> <p>Stahl / steel 0,501 kg/pc</p>	<p style="text-align: right;">5747</p>								
	<p>Tablar weiss, Kanten PVC für Tablarträger 5188, 5189</p> <table border="1" style="float: right;"> <thead> <tr> <th>L in mm</th> </tr> </thead> <tbody> <tr> <td>989</td> </tr> <tr> <td>959</td> </tr> <tr> <td>929</td> </tr> </tbody> </table> <p>Shelf white, PVC edge for shelf bracket 5188, 5189</p> <p>Span / chipboard</p>	L in mm	989	959	929	<p style="text-align: right;">22950</p>				
L in mm										
989										
959										
929										
	<p>Glastablar 8mm klar für Tablarbolzen 5388 max. Flächenlast 40 kg</p> <table border="1" style="float: right;"> <thead> <tr> <th>A in mm</th> <th>B in mm</th> </tr> </thead> <tbody> <tr> <td>973</td> <td>300</td> </tr> <tr> <td>943</td> <td>300</td> </tr> <tr> <td>913</td> <td>300</td> </tr> </tbody> </table> <p>Glass shelf 8 mm clear for shelf pin 5388 max. surface load 40 kg</p> <p>Glas / glass</p>	A in mm	B in mm	973	300	943	300	913	300	<p style="text-align: right;">26071.1 26071.2 26071.3</p>
A in mm	B in mm									
973	300									
943	300									
913	300									
	<p>ESG-Glastablar 8mm klar für Tablarträger 5188, 5189 max. Flächenlast 20 kg</p> <table border="1" style="float: right;"> <thead> <tr> <th>A in mm</th> <th>B in mm</th> </tr> </thead> <tbody> <tr> <td>989</td> <td>300</td> </tr> <tr> <td>959</td> <td>300</td> </tr> <tr> <td>929</td> <td>300</td> </tr> </tbody> </table> <p>ESG-Glass shelf 8mm clear for shelf bracket 5188, 5189 max. surface load 20 kg</p> <p>Glas / glass</p>	A in mm	B in mm	989	300	959	300	929	300	<p style="text-align: right;">26073.1 26073.2 26073.3</p>
A in mm	B in mm									
989	300									
959	300									
929	300									

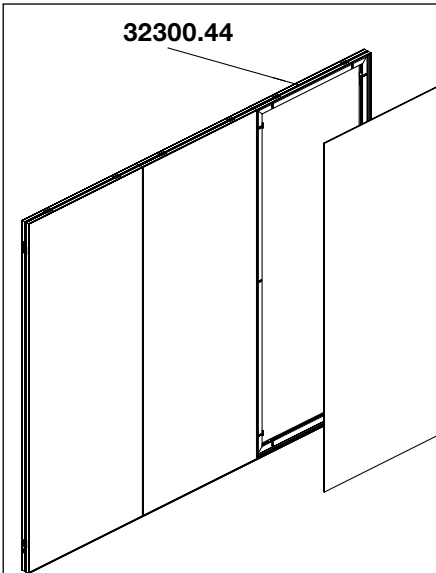
 <p>26350</p>	<p>Prospekttablar 300 mm, für Konsole 5157-5159 pulverbeschichtet weiss RAL 9016</p> <table border="1" data-bbox="1101 190 1220 324"> <thead> <tr> <th>L in mm</th> </tr> </thead> <tbody> <tr> <td>984</td> </tr> <tr> <td>954</td> </tr> <tr> <td>924</td> </tr> </tbody> </table> <p>Pamphlet shelf 300 mm, for console 5157-5159 powder coated white RAL 9016</p>  <p>Aluminium</p>	L in mm	984	954	924	<p>26350 26351 26352</p>
L in mm						
984						
954						
924						
 <p>26360 5157</p>	<p>Tablar mit 4 Nocken weiss, Kanten PVC</p> <table border="1" data-bbox="1101 660 1220 795"> <thead> <tr> <th>L in mm</th> </tr> </thead> <tbody> <tr> <td>984</td> </tr> <tr> <td>954</td> </tr> <tr> <td>924</td> </tr> </tbody> </table> <p>Shelf with 4 tappers white, PVC edge</p>  <p>Span / chipboard</p>	L in mm	984	954	924	<p>26360.1 26360.2 26360.3</p>
L in mm						
984						
954						
924						
 <p>26350 5157.5 5156 27411 5156.1</p>	<p>Kleiderstange komplett für Konsole 5156, 5156.1</p> <table border="1" data-bbox="1101 1131 1220 1265"> <thead> <tr> <th>L in mm</th> </tr> </thead> <tbody> <tr> <td>989</td> </tr> <tr> <td>959</td> </tr> <tr> <td>929</td> </tr> </tbody> </table> <p>Clothes rail complete for console 5156, 5156.1</p>  <p>Aluminium</p> <p>0,815 kg/pc</p>	L in mm	989	959	929	<p>27411.00 27411.97 27411.94</p>
L in mm						
989						
959						
929						
 <p>N 32250.00 27412 27417 27416</p>	<p>Rechteckstange kompl. zum einhängen in Rahmen gestanz pulverbeschichtet weiss RAL 9016 weitere passende Artikel auf Anfrage</p> <table border="1" data-bbox="1101 1601 1220 1736"> <thead> <tr> <th>L in mm</th> </tr> </thead> <tbody> <tr> <td>993</td> </tr> <tr> <td>963</td> </tr> <tr> <td>933</td> </tr> </tbody> </table> <p>Rectangular bar compl. to hang in punched frame powder coated white RAL 9016 more suitable articles on request</p>  <p>Stahl / steel</p>	L in mm	993	963	933	<p>27412.00 27412.97 27412.94</p>
L in mm						
993						
963						
933						

	<p>Kleiderstange gerade passend zu Rechteckstange 27412 pulverbeschichtet weiss RAL 9016</p> <p>Clothes rack straight fits to rectangular bar 27412 powder coated white RAL 9016</p>  <p>Stahl / steel 0,256 kg/pc</p>	<p style="text-align: right;">27416</p>
	<p>Kleiderstange schräg 30° passend zu Rechteckstange 27412 pulverbeschichtet weiss RAL 9016</p> <p>Clothes rack inclined 30° fits to rectangular bar 27412 powder coated white RAL 9016</p>  <p>Stahl / steel 0,371 kg/pc</p>	<p style="text-align: right;">27417</p>
	<p>Befestigungswinkel kompl. für Wandmontage, inkl. Montagmaterial</p> <p>Mounting bracket compl. for wall mounting, with mounting hardware</p>  <p>Aluminium 0,021 kg/pc</p>	<p style="text-align: right;">27714</p>
	<p>SYMA-XWALL-Türanschlag rechts gebandet kompl. inkl. passende Nutensteine 6041 SK-Schrauben M5x10 (900915), Gummipuffer 902139</p> <p>SYMA-XWALL door hinge right compl. incl. matching slot wedges 6041 HH bolts M5x10 (900915) rubber buffer 902139</p>  <p>Aluminium 0,110 kg/pc</p>	<p style="text-align: right;">33510.1</p>

	<p>SYMA-XWALL-Türanschlag links gebandet kompl. inkl. passende Nutensteine 6041 SK-Schrauben M5x10 (900915), Gummipuffer 902139</p> <p>SYMA-XWALL door hinge left compl. incl. matching slot wedges 6041 HH bolts M5x10 (900915) rubber buffer 902139</p>  <p>Aluminium</p> <p>0,110 kg/pc</p>	<p>33511.1</p>				
	<p>Schwelleisen</p> <p>Door step</p>  <table border="1" data-bbox="1101 672 1220 795"> <thead> <tr> <th>L in mm</th> </tr> </thead> <tbody> <tr> <td>1000</td> </tr> <tr> <td>970</td> </tr> <tr> <td>940</td> </tr> </tbody> </table> <p>Stahl rostfrei / stainless steel</p>	L in mm	1000	970	940	<p>33517 33518 33519</p>
L in mm						
1000						
970						
940						
	<p>SYMA-XWALL-Garderobe komplett zum aufhängen in Profilknut</p> <p>Complete SYMA-XWALL clothes rack for hanging in profile groove</p>  <p>Aluminium</p> <p>2,032 kg/pc</p>	<p>33800</p>				

 <p>33801</p> <p>1181</p>	<p>SYMA-XWALL-Anschlusskonsole komplett einseitiger Anschluss für Molto 90, pulverbeschichtet grau RAL 9006</p> <p>SYMA-XWALL console port compl. one-way connection for Molto 90, powder coated grey RAL 9006</p>  <p>Stahl / steel</p> <p>0,232 kg/pc</p>	<p>33801</p>
 <p>33802</p> <p>84260</p> <p>1181</p>	<p>SYMA-XWALL-Anschlusskonsole komplett beidseitiger Anschluss für Molto 90, pulverbeschichtet grau RAL 9006</p> <p>SYMA-XWALL console port compl. two-way connection for Molto 90, powder coated grey RAL 9006</p>  <p>Stahl / steel</p> <p>0,406 kg/pc</p>	<p>33802</p>
 <p>33804</p> <p>1164</p>	<p>SYMA-XWALL-Anschlusskonsole komplett einseitiger Anschluss für Molto 60, pulverbeschichtet grau RAL 9006</p> <p>SYMA-XWALL console port compl. one-way connection for Molto 60, powder coated grey RAL 9006</p>  <p>Stahl / steel</p> <p>0,129 kg/pc</p>	<p>33804</p>

 <p>ZK 1397.1</p>	<p>Strukturträger gefräst, mit Seitennuten, beidseitig Verschlüsse 3038.4</p> <p>Structural beam milled, with side grooves, on both sides locks 3038.4</p> <table border="1" data-bbox="1109 212 1220 481"> <thead> <tr> <th>L in mm</th> </tr> </thead> <tbody> <tr><td>440</td></tr> <tr><td>940</td></tr> <tr><td>1440</td></tr> <tr><td>1940</td></tr> <tr><td>2440</td></tr> <tr><td>2940</td></tr> <tr><td>3440</td></tr> <tr><td>3940</td></tr> </tbody> </table> <p>Aluminium</p>	L in mm	440	940	1440	1940	2440	2940	3440	3940	<p>ZK 1397.1</p>
L in mm											
440											
940											
1440											
1940											
2440											
2940											
3440											
3940											
 <p>ZK 1922.1</p> <p>84694</p>	<p>Stromschienen-Strukturträger gefräst, mit Seitennuten, beidseitig Verschlüsse 3038.4 mit Wieland Ein- und Ausgang</p> <p>Electrical structural beam milled, with side grooves, on both sides locks 3038.4 Wieland input/output</p> <table border="1" data-bbox="1109 840 1220 1086"> <thead> <tr> <th>L in mm</th> </tr> </thead> <tbody> <tr><td>940</td></tr> <tr><td>1440</td></tr> <tr><td>1940</td></tr> <tr><td>2440</td></tr> <tr><td>2940</td></tr> <tr><td>3440</td></tr> <tr><td>3940</td></tr> </tbody> </table> <p>Aluminium</p>	L in mm	940	1440	1940	2440	2940	3440	3940	<p>ZK 1922.1</p>	
L in mm											
940											
1440											
1940											
2440											
2940											
3440											
3940											
 <p>22720</p>	<p>Haken für Lochabstand 25mm, Loch Ø 5mm</p> <p>Hook for distance between holes of 25mm, hole Ø 5mm</p> <table border="1" data-bbox="1109 1456 1220 1612"> <thead> <tr> <th>L in mm</th> </tr> </thead> <tbody> <tr><td>140</td></tr> <tr><td>80</td></tr> <tr><td>160</td></tr> <tr><td>100</td></tr> </tbody> </table> <p>0,017 kg/pc</p>	L in mm	140	80	160	100	<p>22720 22723 22724 22725</p>				
L in mm											
140											
80											
160											
100											



Rahmen komplett

ohne Verschlüsse 3084.5
ohne Hakenband 2168.3

Technische Details siehe 6.01
Rahmen können auch 90° gedreht
eingesetzt werden
Weitere Grössen auf Anfrage

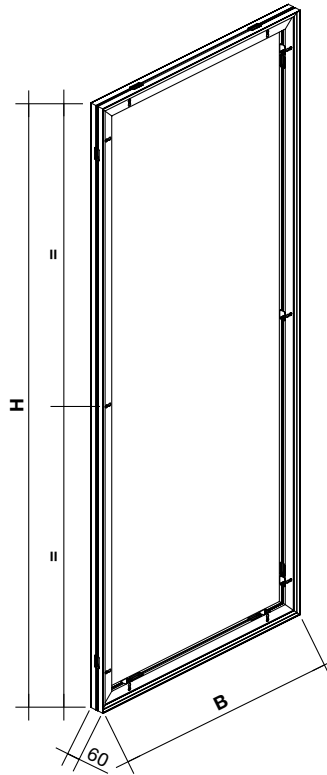
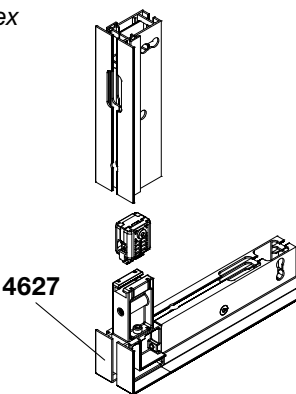
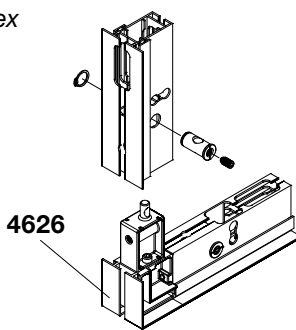
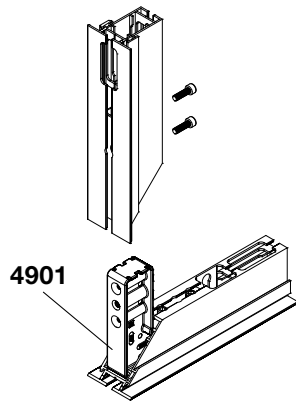
Complete frame

without lock 3084.5
without hook tape 2168.3

technical details on page 6.01
frames can be inserted in a 90° angle
other sizes on request

H in mm	B in mm
440	440
470	440
500	440
940	440
970	440
1000	440
1440	440
1470	440
1500	440
1940	440
1970	440
2000	440
2440	440
2470	440
2500	440
2940	440
2970	440
3000	440

- *32044.44
- *32047.44
- *32050.44
- *32094.44
- *32097.44
- *32100.44
- *32144.44
- *32147.44
- *32150.44
- *32194.44
- *32197.44
- *32200.44
- *32244.44
- *32247.44
- *32250.44
- *32294.44
- *32297.44
- *32300.44



H in mm	B in mm
470	470
500	470
940	470
970	470
1000	470
1440	470
1470	470
1500	470
1940	470
1970	470
2000	470
2440	470
2470	470
2500	470
2940	470
2970	470
3000	470

- *32047.47
- *32050.47
- *32094.47
- *32097.47
- *32100.47
- *32144.47
- *32147.47
- *32150.47
- *32194.47
- *32197.47
- *32200.47
- *32244.47
- *32247.47
- *32250.47
- *32294.47
- *32297.47
- *32300.47

***Beispiel Artikelnummern:**

- 2500x500 Eckverbinder 4901 **32250.50**
- 2500x500 Eckverbinder 4626 **BO 32250.50**
- 2500x500 Eckverbinder 4627 **E 32250.50**

Rahmen mit Eckverbinder 4626 und 4627 werden unmontiert geliefert.

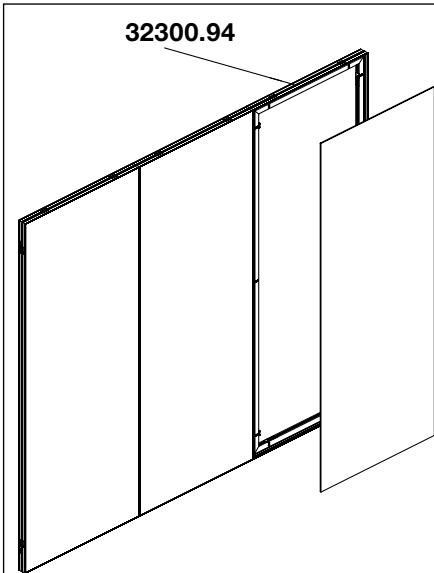
***Example of item number:**

- 2500x500 corner connector 4901 **32250.50**
- 2500x500 corner connector 4626 **BO 32250.50**
- 2500x500 corner connector 4627 **E 32250.50**

Frames with corner connector 4626 and 4627 are delivered unassembled.

H in mm	B in mm
500	500
940	500
970	500
1000	500
1440	500
1470	500
1500	500
1940	500
1970	500
2000	500
2440	500
2470	500
2500	500
2940	500
2970	500
3000	500

- *32050.50
- *32094.50
- *32097.50
- *32100.50
- *32144.50
- *32147.50
- *32150.50
- *32194.50
- *32197.50
- *32200.50
- *32244.50
- *32247.50
- *32250.50
- *32294.50
- *32297.50
- *32300.50



Rahmen komplett

ohne Verschlüsse 3084.5
ohne Hakenband 2168.3

Technische Details siehe 6.01
Rahmen können auch 90° gedreht
eingesetzt werden
Weitere Grössen auf Anfrage

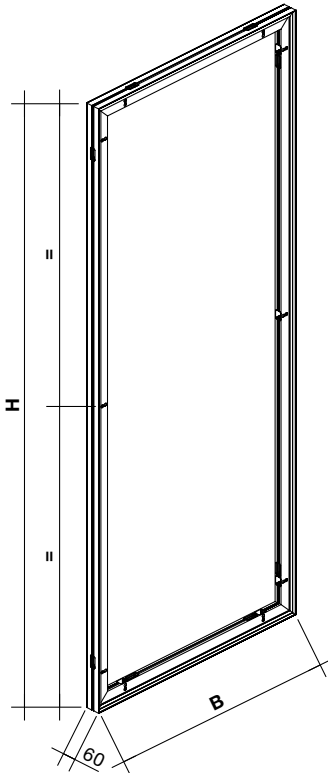
Complete frame

without lock 3084.5
without hook tape 2168.3

technical details on page 6.01
frames can be inserted in a 90° angle
other sizes on request

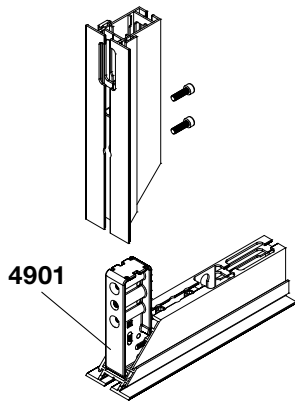
H in mm	B in mm
940	940
970	940
1000	940
1440	940
1470	940
1500	940
1940	940
1970	940
2000	940
2440	940
2470	940
2500	940
2940	940
2970	940
3000	940

*32094.94
*32097.94
*32100.94
*32144.94
*32147.94
*32150.94
*32194.94
*32197.94
*32200.94
*32244.94
*32247.94
*32250.94
*32294.94
*32297.94
*32300.94

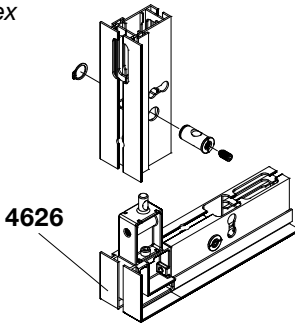


H in mm	B in mm
970	970
1000	970
1440	970
1470	970
1500	970
1940	970
1970	970
2000	970
2440	970
2470	970
2500	970
2940	970
2970	970
3000	970

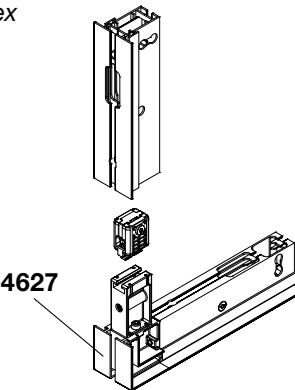
*32097.97
*32100.97
*32144.97
*32147.97
*32150.97
*32194.97
*32197.97
*32200.97
*32244.97
*32247.97
*32250.97
*32294.97
*32297.97
*32300.97



60flex



60flex



***Beispiel Artikelnummern:**

2500x1000 Eckverbinder 4901	32250.00
2500x1000 Eckverbinder 4626	BO 32250.00
2500x1000 Eckverbinder 4627	E 32250.00

Rahmen mit Eckverbinder 4626 und 4627 werden unmontiert geliefert.

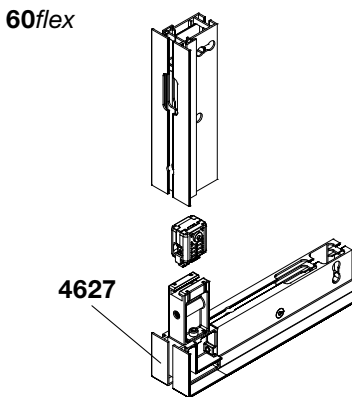
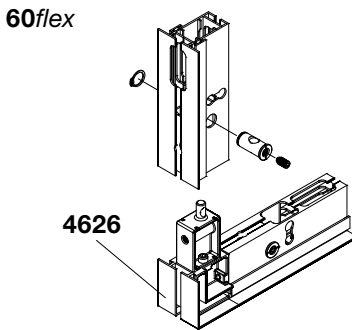
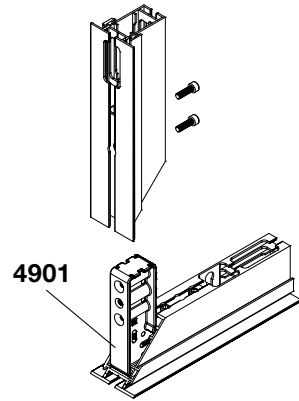
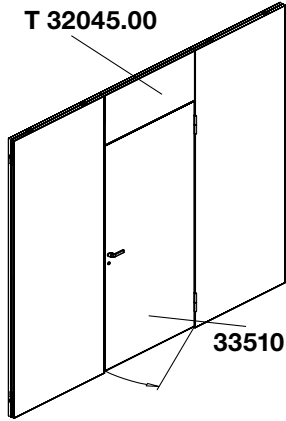
***Example of item number:**

2500x1000 corner connector 4901	32250.00
2500x1000 corner connector 4626	BO 32250.00
2500x1000 corner connector 4627	E 32250.00

Frames with corner connector 4626 and 4627 are delivered unassembled.

H in mm	B in mm
1000	1000
1440	1000
1470	1000
1500	1000
1940	1000
1970	1000
2000	1000
2440	1000
2470	1000
2500	1000
2940	1000
2970	1000
3000	1000

*32100.00
*32144.00
*32147.00
*32150.00
*32194.00
*32197.00
*32200.00
*32244.00
*32247.00
*32250.00
*32294.00
*32297.00
*32300.00



Rahmen komplett über Türe

ohne Verschlüsse 3084.5

ohne Hakenband 2168.3

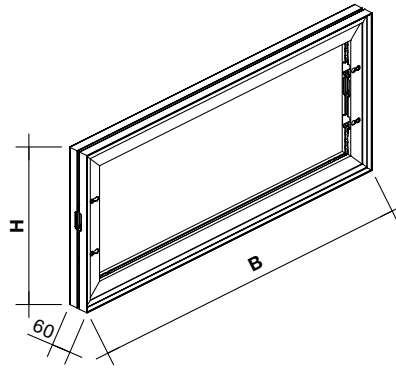
Complete frame over door

without lock 3084.5

without hook tape 2168.3

H in mm	B in mm
450	940
450	970
450	1000
950	940
950	970
950	1000

- *T 32045.94
- *T 32045.97
- *T 32045.00
- *T 32095.94
- *T 32095.97
- *T 32095.00



***Beispiel Artikelnummern:**

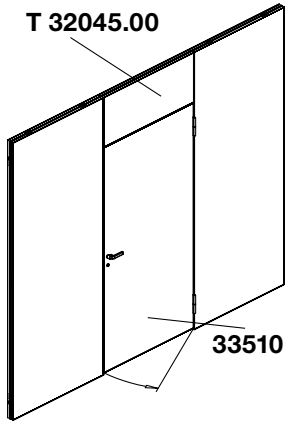
- 450x1000 Eckverbinder 4901 **T 32045.00**
- 450x1000 Eckverbinder 4626 **TBO 32045.00**
- 450x1000 Eckverbinder 4627 **TE 32045.00**

Rahmen mit Eckverbinder 4626 und 4627 werden unmontiert geliefert.

***Example of item number:**

- 450x1000 corner connector 4901 **T 32045.00**
- 450x1000 corner connector 4626 **TBO 32045.00**
- 450x1000 corner connector 4627 **TE 32045.00**

Frames with corner connector 4626 and 4627 are delivered unassembled.

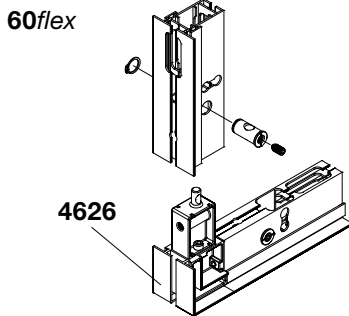
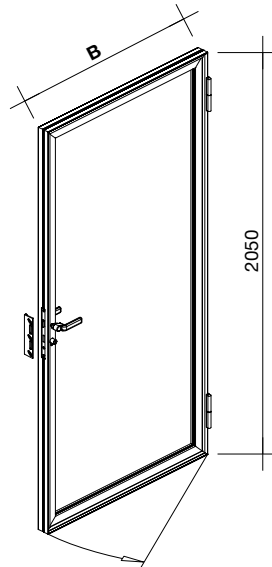
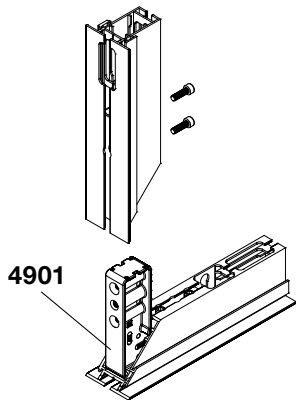


SYMA-XWALL Türe komplett
 ohne Füllungen
 ohne Hakenband 2168.3
 mit Zylinder 25100.7 und
 Türanschlag 33510.1 oder 33511.1

Complete SYMA-XWALL door
 without fillings
 without hook tape 2168.3
 with cylinder 25100.7 and
 door hinge 33510.1 or 33511.1

DIN	B in mm
rechts/right	1000
links/left	1000
rechts/right	970
links/left	970
rechts/right	940
links/left	940

***33510**
***33511**
***33512**
***33513**
***33514**
***33515**

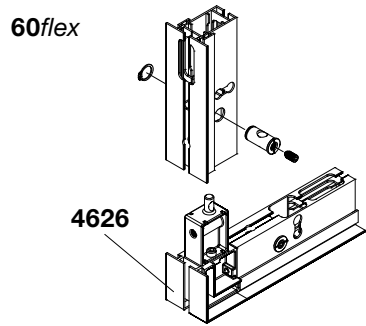
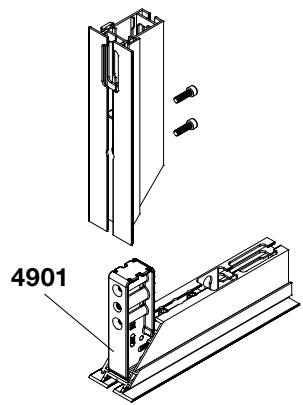
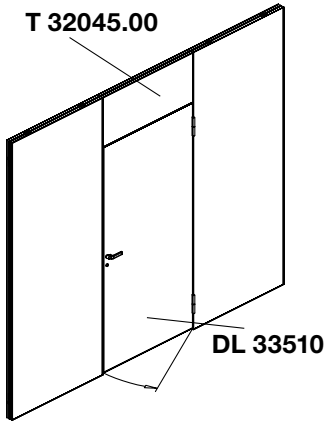


***Beispiel Artikelnummern:**

rechts 1000 mm Eckverbinder 4901 **33510**
 rechts 1000 mm Eckverbinder 4626 **BO 33510**

***Example of item number:**

right 1000 mm corner connector 4901 **33510**
 right 1000 mm corner connector 4626 **BO 33510**

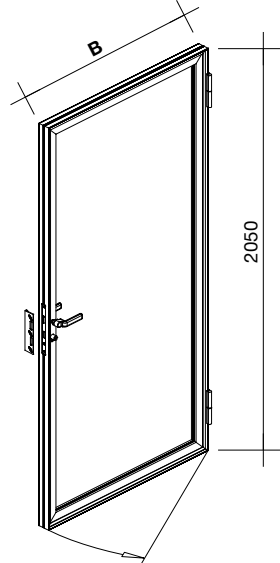


SYMA-XWALL Türe komplett
 ohne Füllungen
 ohne Hakenband 2168.3
 mit Zylinder 25100.6 und
 Türanschlag 33510.1 oder 33511.1

Complete SYMA-XWALL door
 without fillings
 without hook tape 2168.3
 with cylinder 25100.6 and
 door hinge 33510.1 or 33511.1

DIN	B in mm
rechts/right	1000
links/left	1000
rechts/right	970
links/left	970
rechts/right	940
links/left	940

- *DL 33510
- *DL 33511
- *DL 33512
- *DL 33513
- *DL 33514
- *DL 33515

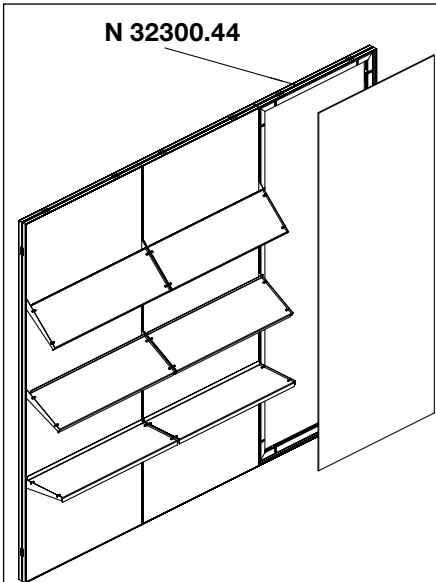


***Beispiel Artikelnummern:**

rechts 1000 mm Eckverbinder 4901 **DL 33510**
 rechts 1000 mm Eckverbinder 4626 **DL BO 33510**

***Example of item number:**

right 1000 mm corner connector 4901 **DL 33510**
 right 1000 mm corner connector 4626 **DL BO 33510**



N 32300.44

Rahmen komplett gestanz
rundum Stanzung für Tablarträger,
ohne Verschlüsse 3084.5
ohne Hakenband 2168.3

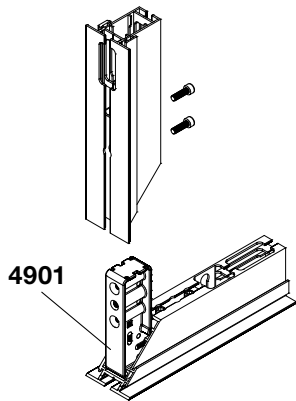
Technische Details siehe 6.01
Rahmen können auch 90° gedreht
eingesetzt werden
Weitere Grössen auf Anfrage

Complete frame punched
all sides punched for console
without lock 3084.5
without hook tape 2168.3

technical details on page 6.01
frames can be inserted in a 90° angle
other sizes on request

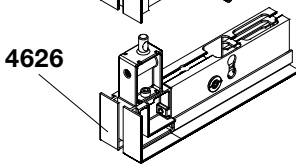
H in mm	B in mm
440	440
470	440
500	440
940	440
970	440
1000	440
1440	440
1470	440
1500	440
1940	440
1970	440
2000	440
2440	440
2470	440
2500	440
2940	440
2970	440
3000	440

- *N 32044.44
- *N 32047.44
- *N 32050.44
- *N 32094.44
- *N 32097.44
- *N 32100.44
- *N 32144.44
- *N 32147.44
- *N 32150.44
- *N 32194.44
- *N 32197.44
- *N 32200.44
- *N 32244.44
- *N 32247.44
- *N 32250.44
- *N 32294.44
- *N 32297.44
- *N 32300.44



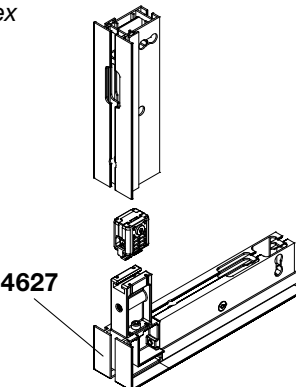
4901

60flex

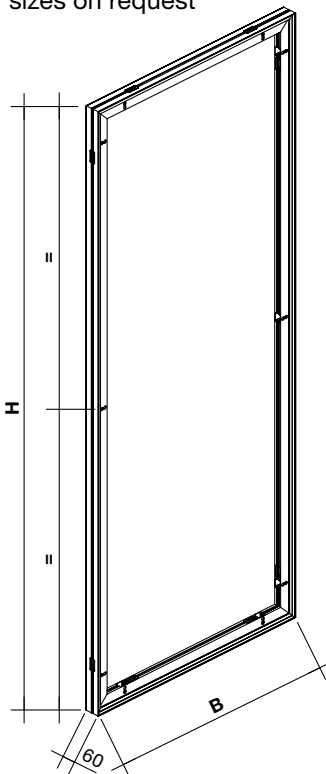


4626

60flex



4627



H in mm	B in mm
470	470
500	470
940	470
970	470
1000	470
1440	470
1470	470
1500	470
1940	470
1970	470
2000	470
2440	470
2470	470
2500	470
2940	470
2970	470
3000	470

- *N 32047.47
- *N 32050.47
- *N 32094.47
- *N 32097.47
- *N 32100.47
- *N 32144.47
- *N 32147.47
- *N 32150.47
- *N 32194.47
- *N 32197.47
- *N 32200.47
- *N 32244.47
- *N 32247.47
- *N 32250.47
- *N 32294.47
- *N 32297.47
- *N 32300.47

***Beispiel Artikelnummern:**

- 2500x500 Eckverbinder 4901 **N32250.50**
- 2500x500 Eckverbinder 4626 **NBO32250.50**
- 2500x500 Eckverbinder 4627 **NE32250.50**

Rahmen mit Eckverbinder 4626 und 4627 werden unmontiert geliefert.

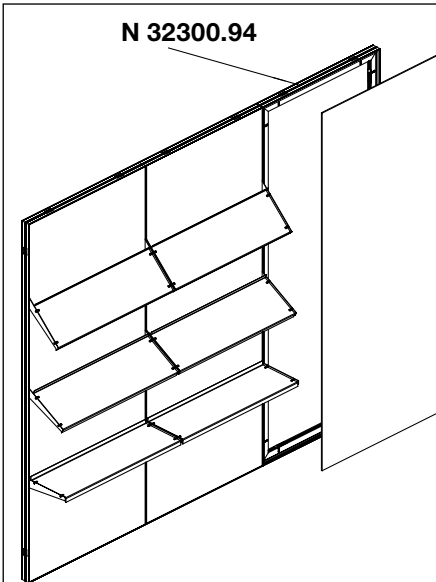
***Example of item number:**

- 2500x500 corner connector 4901 **N32250.50**
- 2500x500 corner connector 4626 **NBO32250.50**
- 2500x500 corner connector 4627 **NE32250.50**

Frames with corner connector 4626 and 4627 are delivered unassembled.

H in mm	B in mm
500	500
940	500
970	500
1000	500
1440	500
1470	500
1500	500
1940	500
1970	500
2000	500
2440	500
2470	500
2500	500
2940	500
2970	500
3000	500

- *N 32050.50
- *N 32094.50
- *N 32097.50
- *N 32100.50
- *N 32144.50
- *N 32147.50
- *N 32150.50
- *N 32194.50
- *N 32197.50
- *N 32200.50
- *N 32244.50
- *N 32247.50
- *N 32250.50
- *N 32294.50
- *N 32297.50
- *N 32300.50



N 32300.94

Rahmen komplett gestanzt
rundum Stanzung für Tablarträger,
ohne Verschlüsse 3084.5
ohne Hakenband 2168.3

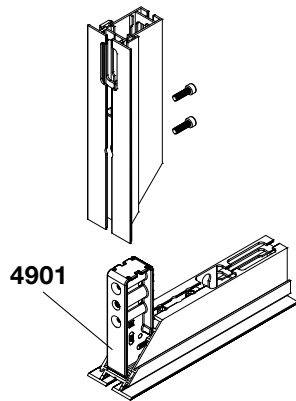
Technische Details siehe 6.01
Rahmen können auch 90° gedreht
eingesetzt werden
Weitere Grössen auf Anfrage

Complete frame punched
all sides punched for console
without lock 3084.5
without hook tape 2168.3

technical details on page 6.01
frames can be inserted in a 90° angle
other sizes on request

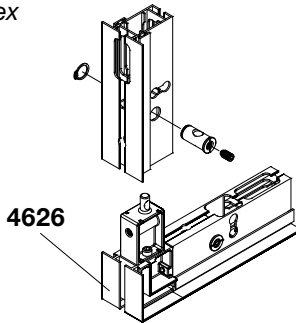
H in mm	B in mm
940	940
970	940
1000	940
1440	940
1470	940
1500	940
1940	940
1970	940
2000	940
2440	940
2470	940
2500	940
2940	940
2970	940
3000	940

- *N 32094.94
- *N 32097.94
- *N 32100.94
- *N 32144.94
- *N 32147.94
- *N 32150.94
- *N 32194.94
- *N 32197.94
- *N 32200.94
- *N 32244.94
- *N 32247.94
- *N 32250.94
- *N 32294.94
- *N 32297.94
- *N 32300.94



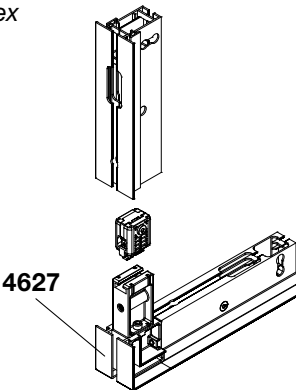
4901

60flex

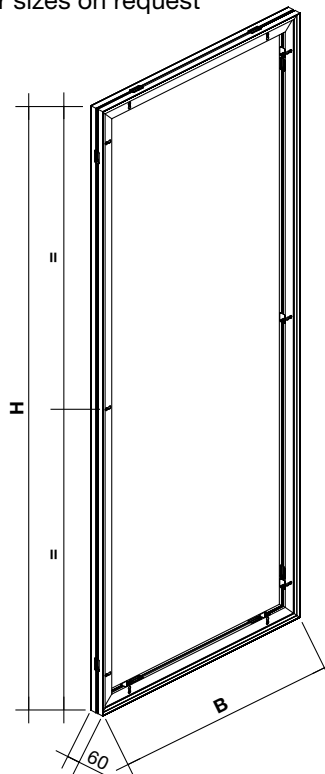


4626

60flex



4627



H in mm	B in mm
970	970
1000	970
1440	970
1470	970
1500	970
1940	970
1970	970
2000	970
2440	970
2470	970
2500	970
2940	970
2970	970
3000	970

- *N 32097.97
- *N 32100.97
- *N 32144.97
- *N 32147.97
- *N 32150.97
- *N 32194.97
- *N 32197.97
- *N 32200.97
- *N 32244.97
- *N 32247.97
- *N 32250.97
- *N 32294.97
- *N 32297.97
- *N 32300.97

***Beispiel Artikelnummern:**

- 2500x1000 Eckverbinder 4901 **N 32250.00**
- 2500x1000 Eckverbinder 4626 **NBO 32250.00**
- 2500x1000 Eckverbinder 4627 **NE 32250.00**

Rahmen mit Eckverbinder 4626 und 4627 werden unmontiert geliefert.

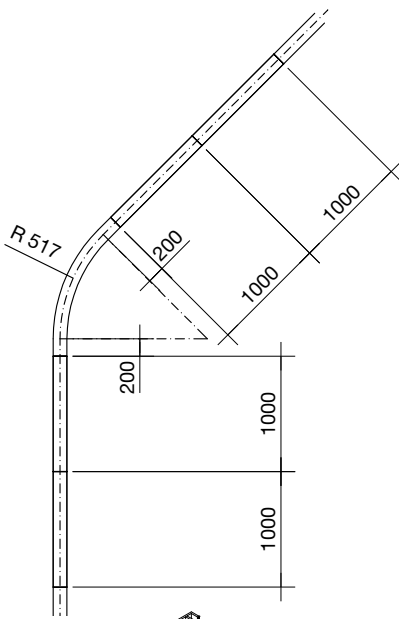
***Example of item number:**

- 2500x1000 corner connector 4901 **N32250.00**
- 2500x1000 corner connector 4626 **NBO32250.00**
- 2500x1000 corner connector 4627 **NE32250.00**

H in mm	B in mm
1000	1000
1440	1000
1470	1000
1500	1000
1940	1000
1970	1000
2000	1000
2440	1000
2470	1000
2500	1000
2940	1000
2970	1000
3000	1000

- *N 32100.00
- *N 32144.00
- *N 32147.00
- *N 32150.00
- *N 32194.00
- *N 32197.00
- *N 32200.00
- *N 32244.00
- *N 32247.00
- *N 32250.00
- *N 32294.00
- *N 32297.00
- *N 32300.00

Frames with corner connector 4626 and 4627 are delivered unassembled.



Rahmen gebogen 45°, Raster 1000mm

Verbindung: Rahmen – Rahmen
ohne Verschlüsse 3084.5
ohne Hakenband 2168.3

Technische Details siehe 6.01

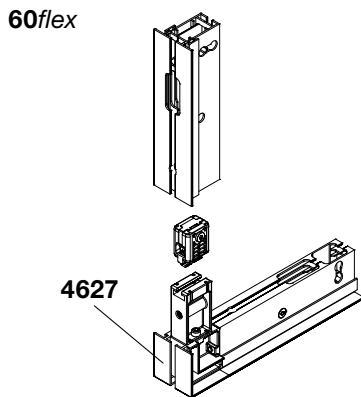
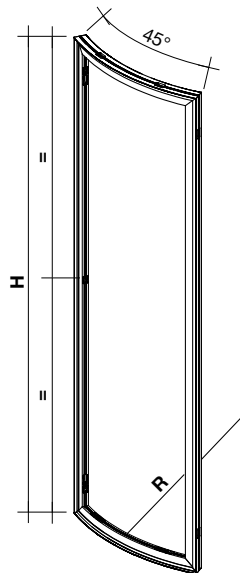
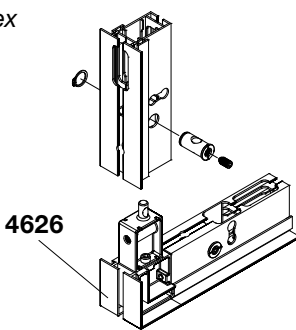
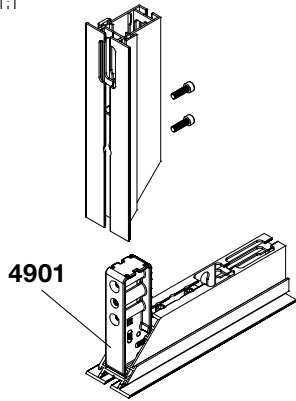
Bent frame 45°, grid 1000mm

Connection: frame – frame
without lock 3084.5
without hook tape 2168.3

technical details on page 6.01

H in mm	B in mm
440	517
470	517
500	517
940	517
970	517
1000	517
1440	517
1470	517
1500	517
1940	517
1970	517
2000	517
2440	517
2470	517
2500	517
2940	517
2970	517
3000	517

- *R 33044.51
- *R 33047.51
- *R 33050.51
- *R 33094.51
- *R 33097.51
- *R 33100.51
- *R 33144.51
- *R 33147.51
- *R 33150.51
- *R 33194.51
- *R 33197.51
- *R 33200.51
- *R 33244.51
- *R 33247.51
- *R 33250.51
- *R 33294.51
- *R 33297.51
- *R 33300.51



***Beispiel Artikelnummern:**

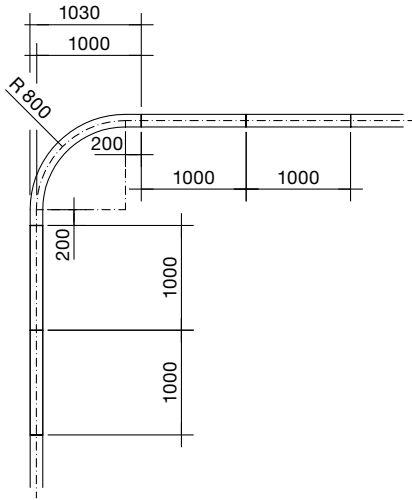
- 2500x517 Eckverbinder 4901 **R 33250.51**
- 2500x517 Eckverbinder 4626 **RBO 33250.51**
- 2500x517 Eckverbinder 4627 **RE 33250.51**

Rahmen mit Eckverbinder 4626 und 4627 werden unmontiert geliefert.

***Example of item number:**

- 2500x517 corner connector 4901 **R 33250.51**
- 2500x517 corner connector 4626 **RBO 33250.51**
- 2500x517 corner connector 4627 **RE 33250.51**

Frames with corner connector 4626 and 4627 are delivered unassembled.



Rahmen gebogen 90°, Raster 1000mm

Verbindung: **Rahmen – Rahmen**
 ohne Verschlüsse 3084.5
 ohne Hakenband 2168.3

Technische Details siehe 6.01

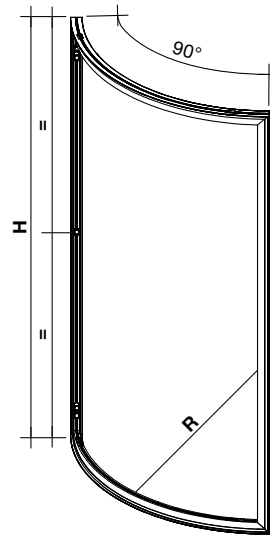
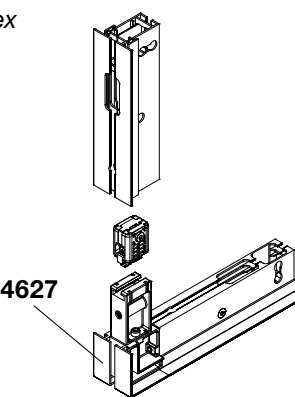
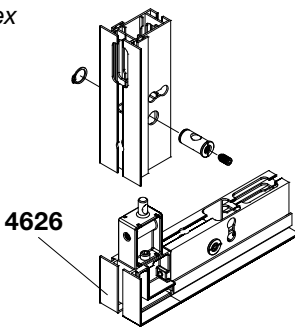
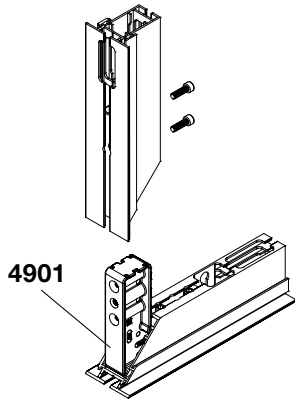
Bent frame 90°, grid 1000mm

Connection: **frame – frame**
 without lock 3084.5
 without hook tape 2168.3

technical details
 on page 6.01

H in mm	B in mm
440	800
470	800
500	800
940	800
970	800
1000	800
1440	800
1470	800
1500	800
1940	800
1970	800
2000	800
2440	800
2470	800
2500	800
2940	800
2970	800
3000	800

- *R 33044.80
- *R 33047.80
- *R 33050.80
- *R 33094.80
- *R 33097.80
- *R 33100.80
- *R 33144.80
- *R 33147.80
- *R 33150.80
- *R 33194.80
- *R 33197.80
- *R 33200.80
- *R 33244.80
- *R 33247.80
- *R 33250.80
- *R 33294.80
- *R 33297.80
- *R 33300.80



***Beispiel Artikelnummern:**

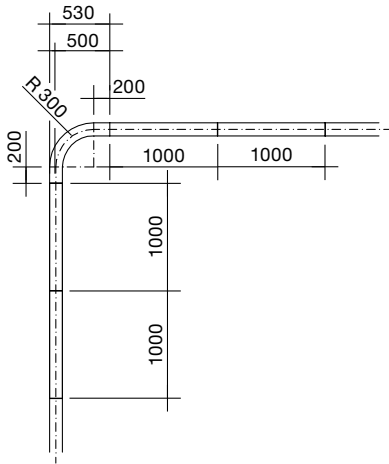
- 2500x800 Eckverbinder 4901 **R 33250.80**
- 2500x800 Eckverbinder 4626 **RBO 33250.80**
- 2500x800 Eckverbinder 4627 **RE 33250.80**

Rahmen mit Eckverbinder 4626 und 4627 werden unmontiert geliefert.

***Example of item number:**

- 2500x800 corner connector 4901 **R 33250.80**
- 2500x800 corner connector 4626 **RBO 33250.80**
- 2500x800 corner connector 4627 **RE 33250.80**

Frames with corner connector 4626 and 4627 are delivered unassembled.



Rahmen gebogen 90°, Raster 500mm

Verbindung: **Rahmen – Rahmen**

ohne Verschlüsse 3084.5
ohne Hakenband 2168.3

Technische Details siehe 6.01

Bent frame 90°, grid 500mm

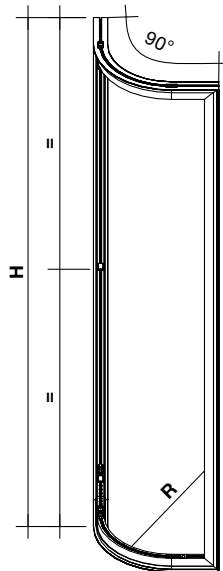
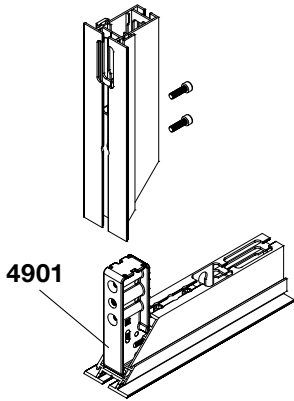
Connection: **frame – frame**

without lock 3084.5
without hook tape 2168.3

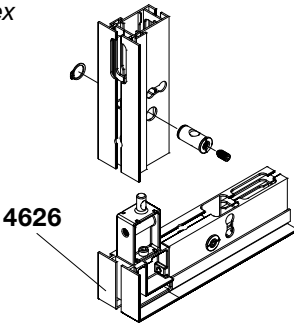
technical details
on page 6.01

H in mm	B in mm
440	300
470	300
500	300
940	300
970	300
1000	300
1440	300
1470	300
1500	300
1940	300
1970	300
2000	300
2440	300
2470	300
2500	300
2940	300
2970	300
3000	300

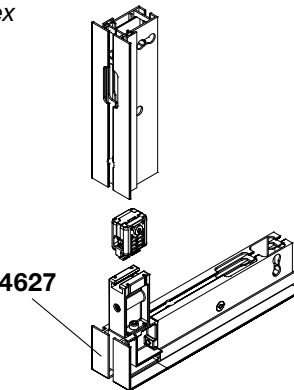
- *R 33044.30
- *R 33047.30
- *R 33050.30
- *R 33094.30
- *R 33097.30
- *R 33100.30
- *R 33144.30
- *R 33147.30
- *R 33150.30
- *R 33194.30
- *R 33197.30
- *R 33200.30
- *R 33244.30
- *R 33247.30
- *R 33250.30
- *R 33294.30
- *R 33297.30
- *R 33300.30



60flex



60flex



***Beispiel Artikelnummern:**

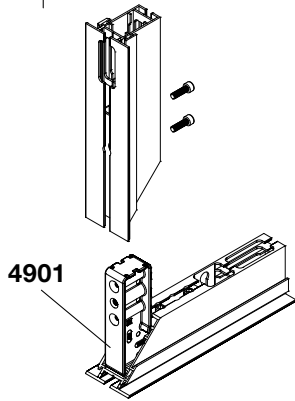
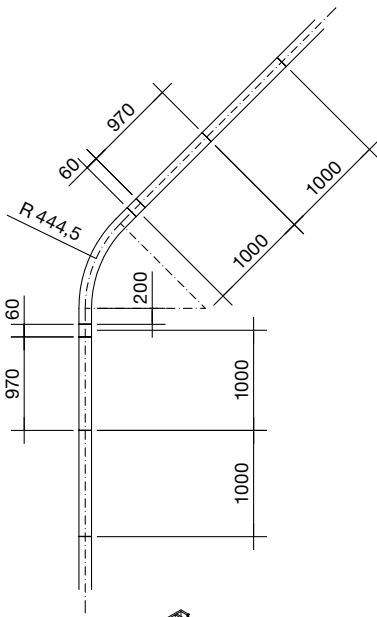
- 2500x300 Eckverbinder 4901 **R 33250.30**
- 2500x300 Eckverbinder 4626 **RBO 33250.30**
- 2500x300 Eckverbinder 4627 **RE 33250.30**

Rahmen mit Eckverbinder 4626 und 4627 werden unmontiert geliefert.

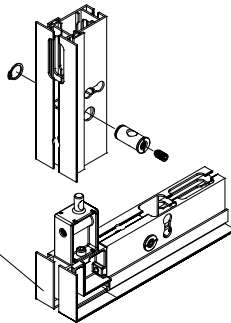
***Example of item number:**

- 2500x300 corner connector 4901 **R 33250.30**
- 2500x300 corner connector 4626 **RBO 33250.30**
- 2500x300 corner connector 4627 **RE 33250.30**

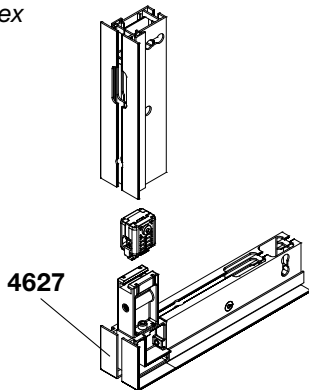
Frames with corner connector 4626 and 4627 are delivered unassembled.



60flex



60flex



Rahmen gebogen 45°, Raster 1000mm

Verbindung: **Profil – Profil**
ohne Verschlüsse 3084.5
ohne Hakenband 2168.3

Technische Details siehe 6.01

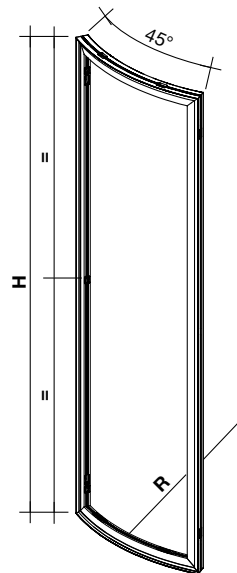
Bent frame 45°, grid 1000 mm

Connection: **profile – profile**
without lock 3084.5
without hook tape 2168.3

technical details
on page 6.01

H in mm	B in mm
440	444,5
470	444,5
500	444,5
940	444,5
970	444,5
1000	444,5
1440	444,5
1470	444,5
1500	444,5
1940	444,5
1970	444,5
2000	444,5
2440	444,5
2470	444,5
2500	444,5
2940	444,5
2970	444,5
3000	444,5

- *R 33044.44
- *R 33047.44
- *R 33050.44
- *R 33094.44
- *R 33097.44
- *R 33100.44
- *R 33144.44
- *R 33147.44
- *R 33150.44
- *R 33194.44
- *R 33197.44
- *R 33200.44
- *R 33244.44
- *R 33247.44
- *R 33250.44
- *R 33294.44
- *R 33297.44
- *R 33300.44



***Beispiel Artikelnummern:**

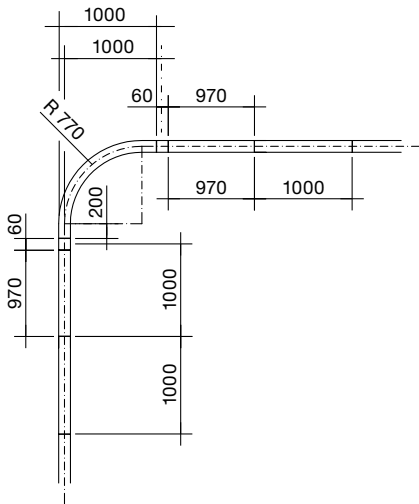
- 2500x444,5 Eckverbinder 4901 **R 33250.44**
- 2500x444,5 Eckverbinder 4626 **RBO 33250.44**
- 2500x444,5 Eckverbinder 4627 **RE 33250.44**

Rahmen mit Eckverbinder 4626 und 4627 werden unmontiert geliefert.

***Example of item number:**

- 2500x444,5 corner connector 4901 **R 33250.44**
- 2500x444,5 corner connector 4626 **RBO 33250.44**
- 2500x444,5 corner connector 4627 **RE 33250.44**

Frames with corner connector 4626 and 4627 are delivered unassembled.



Rahmen gebogen 90°, Raster 1000mm

Verbindung: **Profil – Profil**
 ohne Verschlüsse 3084.5
 ohne Hakenband 2168.3

Technische Details siehe 6.01

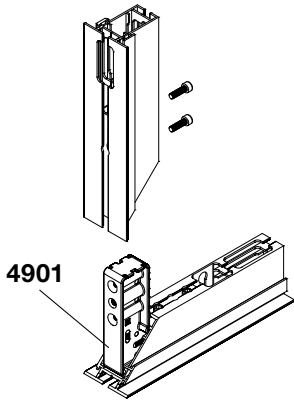
Bent frame 90°, grid 1000mm

Connection: **profile – profile**
 without lock 3084.5
 without hook tape 2168.3

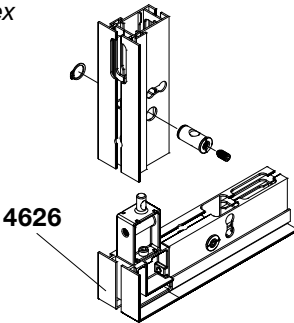
technical details
 on page 6.01

H in mm	B in mm
440	770
470	770
500	770
940	770
970	770
1000	770
1440	770
1470	770
1500	770
1940	770
1970	770
2000	770
2440	770
2470	770
2500	770
2940	770
2970	770
3000	770

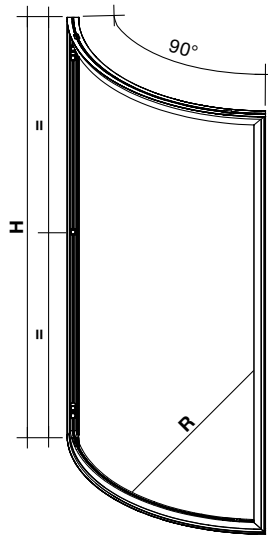
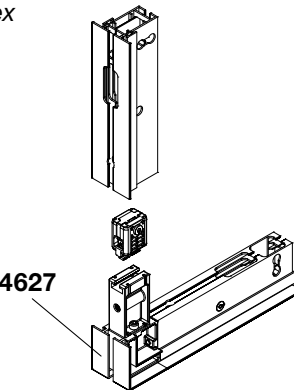
- *R 33044.77
- *R 33047.77
- *R 33050.77
- *R 33094.77
- *R 33097.77
- *R 33100.77
- *R 33144.77
- *R 33147.77
- *R 33150.77
- *R 33194.77
- *R 33197.77
- *R 33200.77
- *R 33244.77
- *R 33247.77
- *R 33250.77
- *R 33294.77
- *R 33297.77
- *R 33300.77



60flex



60flex



***Beispiel Artikelnummern:**

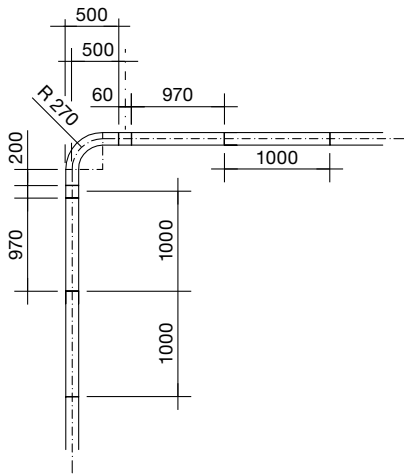
- 2500x770 Eckverbinder 4901 **R 33250.77**
- 2500x770 Eckverbinder 4626 **RBO 33250.77**
- 2500x770 Eckverbinder 4627 **RE 33250.77**

Rahmen mit Eckverbinder 4626 und 4627 werden unmontiert geliefert.

***Example of item number:**

- 2500x770 corner connector 4901 **R 33250.77**
- 2500x770 corner connector 4626 **RBO 33250.77**
- 2500x770 corner connector 4627 **RE 33250.77**

Frames with corner connector 4626 and 4627 are delivered unassembled.



Rahmen gebogen 90°, Raster 500mm

Verbindung: **Profil – Profil**
 ohne Verschlüsse 3084.5
 ohne Hakenband 2168.3

Technische Details siehe 6.01

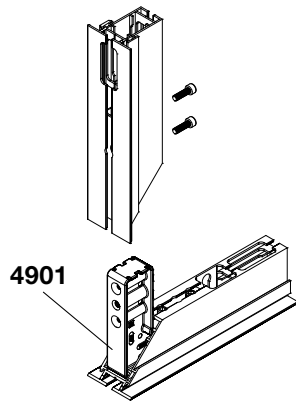
Bent frame 90°, grid 500 mm

Connection: **profile – profile**
 without lock 3084.5
 without hook tape 2168.3

technical details
 on page 6.01

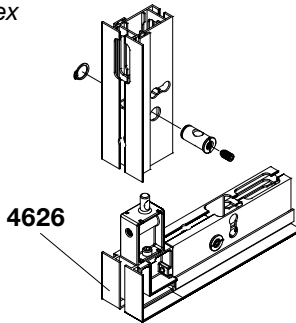
H in mm	B in mm
440	270
470	270
500	270
940	270
970	270
1000	270
1440	270
1470	270
1500	270
1940	270
1970	270
2000	270
2440	270
2470	270
2500	270
2940	270
2970	270
3000	270

- *R 33044.27
- *R 33047.27
- *R 33050.27
- *R 33094.27
- *R 33097.27
- *R 33100.27
- *R 33144.27
- *R 33147.27
- *R 33150.27
- *R 33194.27
- *R 33197.27
- *R 33200.27
- *R 33244.27
- *R 33247.27
- *R 33250.27
- *R 33294.27
- *R 33297.27
- *R 33300.27



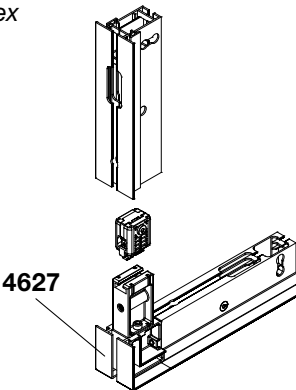
4901

60flex

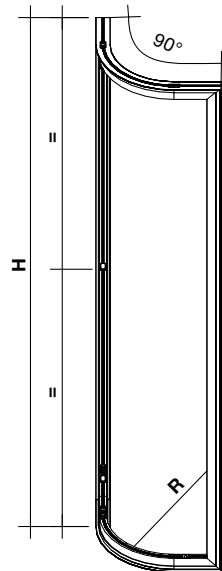


4626

60flex



4627



***Beispiel Artikelnummern:**

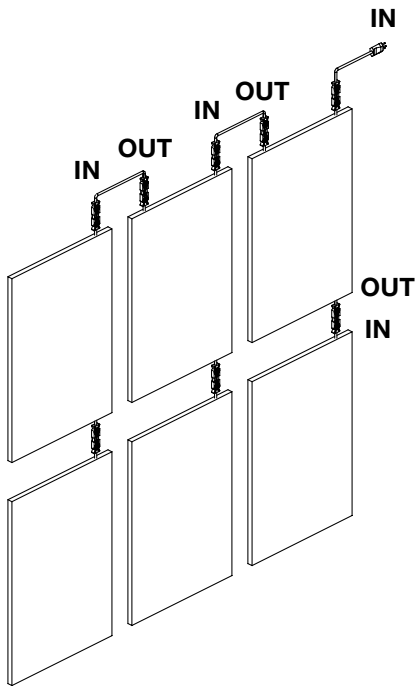
- 2500x270 Eckverbinder 4901 **R 33250.27**
- 2500x270 Eckverbinder 4626 **RBO 33250.27**
- 2500x270 Eckverbinder 4627 **RE 33250.27**

Rahmen mit Eckverbinder 4626 und 4627 werden unmontiert geliefert.

***Example of item number:**

- 2500x270 corner connector 4901 **R 33250.27**
- 2500x270 corner connector 4626 **RBO 33250.27**
- 2500x270 corner connector 4627 **RE 33250.27**

Frames with corner connector 4626 and 4627 are delivered unassembled.



LED-Rahmen komplett

- ohne Verschlüsse 3084.8
- ohne LED und Trafo
- ohne Hakenband 2168.3
- ohne PVC-Profil 2163.7

Rahmen können auch 90° gedreht eingesetzt werden
Weitere Größen auf Anfrage

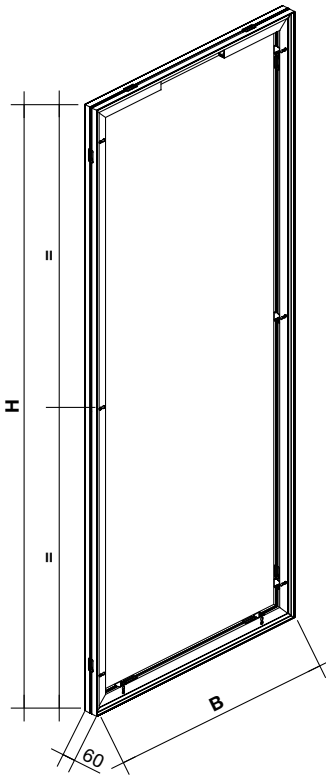
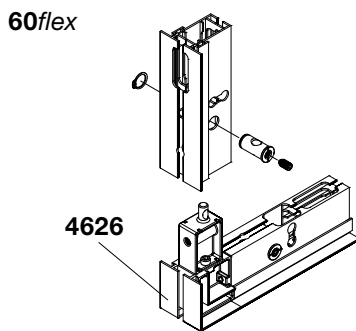
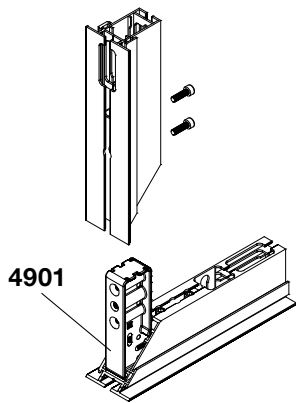
Complete LED frame

- without lock 3084.8
- without LED and transformer
- without hook tape 2168.3
- without PVC-profile 2163.7

frames can be inserted in a 90° angle
other sizes on request

H in mm	B in mm
1000	940
1500	940
2000	940
2500	940
3000	940

- *34100.94**
- *34150.94**
- *34200.94**
- *34250.94**
- *34300.94**



H in mm	B in mm
1000	970
1500	970
2000	970
2500	970
3000	970

- *34100.97**
- *34150.97**
- *34200.97**
- *34250.97**
- *34300.97**

H in mm	B in mm
1000	1000
1500	1000
2000	1000
2500	1000
3000	1000

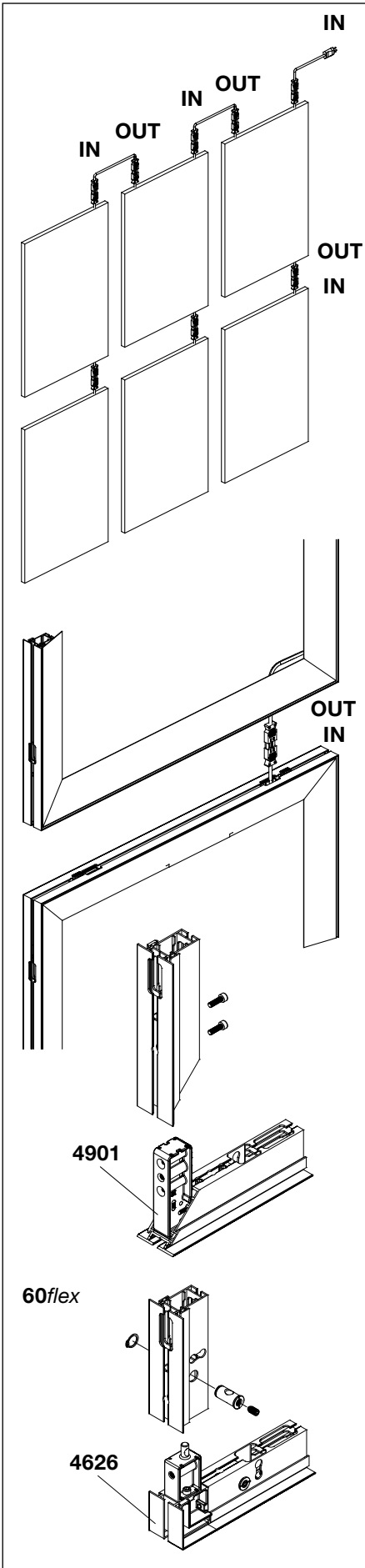
- *34100.00**
- *34150.00**
- *34200.00**
- *34250.00**
- *34300.00**

***Beispiel Artikelnummern:**

- 2500x1000 Eckverbinder 4901 **34250.00**
- 2500x1000 Eckverbinder 4626 **BO 34250.00**

***Example of item number:**

- 2500x1000 corner connector 4901 **34250.00**
- 2500x1000 corner connector 4626 **BO 34250.00**



LED-Rahmen komplett

mit Verschlüsse 3084.8
 mit LED und Trafo
 mit Hakenband 2168.3
 mit PVC-Profil 2163.7

Rahmen können auch 90° gedreht eingesetzt werden
 Weitere Größen auf Anfrage

H in mm	B in mm
1000	940
1500	940
2000	940
2500	940
3000	940

- *L 34100.94
- *L 34150.94
- *L 34200.94
- *L 34250.94
- *L 34300.94

Complete LED frame

with lock 3084.8
 with LED and transformer
 with hook tape 2168.3
 with PVC-profile 2163.7

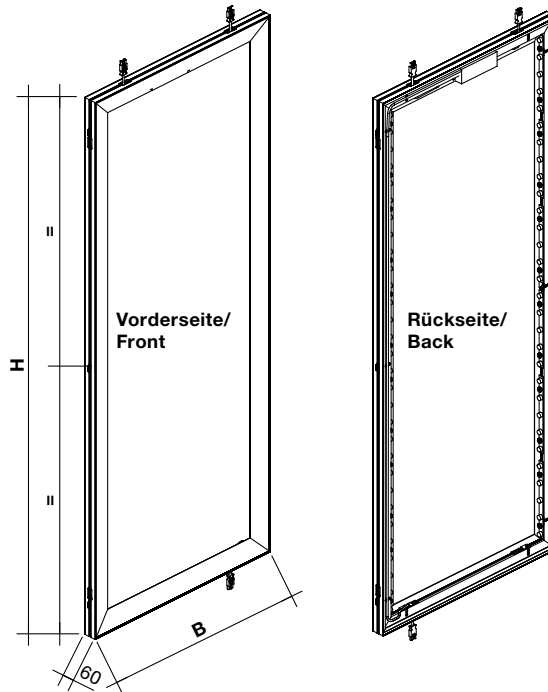
frames can be inserted in a 90° angle
 other sizes on request

H in mm	B in mm
1000	970
1500	970
2000	970
2500	970
3000	970

- *L 34100.97
- *L 34150.97
- *L 34200.97
- *L 34250.97
- *L 34300.97

H in mm	B in mm
1000	1000
1500	1000
2000	1000
2500	1000
3000	1000

- *L 34100.00
- *L 34150.00
- *L 34200.00
- *L 34250.00
- *L 34300.00



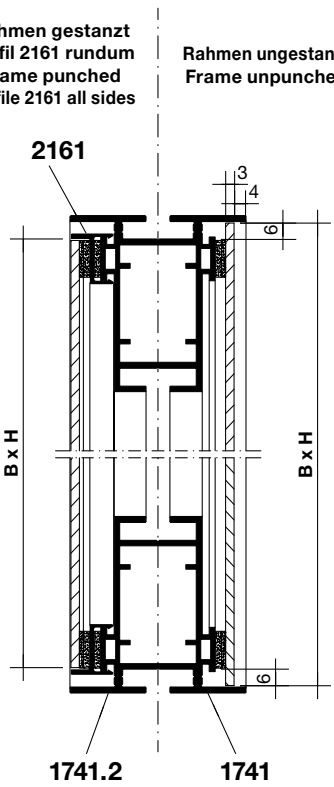
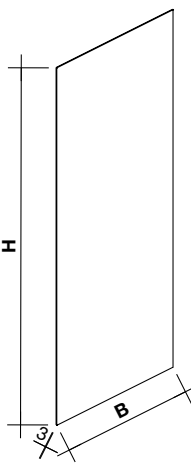
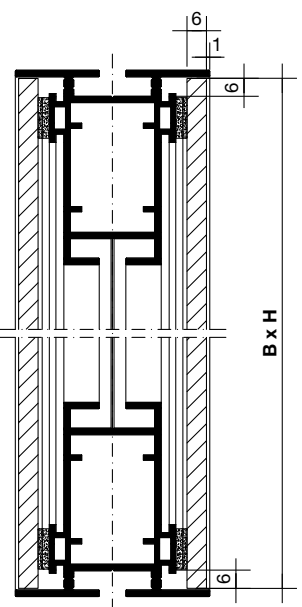
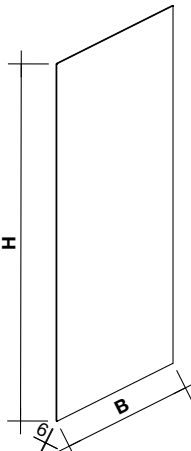
***Beispiel Artikelnummern:**

2500x1000 Eckverbinder 4901 **L34250.00**
 2500x1000 Eckverbinder 4626 **LBO34250.00**

***Example of item number:**

2500x1000 corner connector 4901 **L 34250.00**
 2500x1000 corner connector 4626 **LBO34250.00**

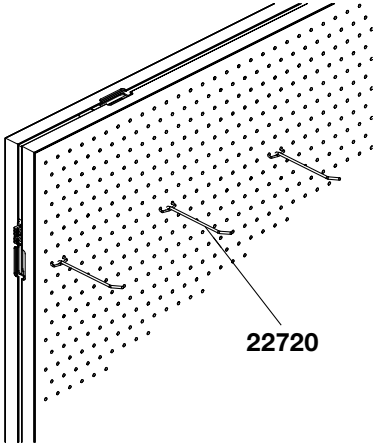
<p>Rahmen gestanz Profil 2161 rundum Frame punched profile 2161 all sides</p> <p>Rahmen ungestanz Frame unpunched</p> <p>2161</p> <p>3 4 6</p> <p>B x H</p> <p>1741.2</p> <p>1741</p>	<p>Wandelement beidseitig weiss, 3 mm ohne Flauschband 2169.3</p> <p>Wall panel both sides white, 3 mm without loop tape 2169.3</p>	<p>Rahmen ungestanz frame unpunched</p> <table border="1"> <thead> <tr> <th>H in mm</th> <th>B in mm</th> </tr> </thead> <tbody> <tr><td>2495</td><td>435</td></tr> <tr><td>2495</td><td>465</td></tr> <tr><td>2495</td><td>495</td></tr> <tr><td>2495</td><td>935</td></tr> <tr><td>2495</td><td>965</td></tr> <tr><td>2495</td><td>995</td></tr> <tr><td>445</td><td>935</td></tr> <tr><td>445</td><td>965</td></tr> <tr><td>445</td><td>995</td></tr> <tr><td>945</td><td>935</td></tr> <tr><td>945</td><td>965</td></tr> <tr><td>945</td><td>995</td></tr> </tbody> </table> <p>Rahmen gestanz frame punched</p> <table border="1"> <thead> <tr> <th>H in mm</th> <th>B in mm</th> </tr> </thead> <tbody> <tr><td>2483</td><td>423</td></tr> <tr><td>2483</td><td>453</td></tr> <tr><td>2483</td><td>483</td></tr> <tr><td>2483</td><td>923</td></tr> <tr><td>2483</td><td>953</td></tr> <tr><td>2483</td><td>983</td></tr> </tbody> </table>	H in mm	B in mm	2495	435	2495	465	2495	495	2495	935	2495	965	2495	995	445	935	445	965	445	995	945	935	945	965	945	995	H in mm	B in mm	2483	423	2483	453	2483	483	2483	923	2483	953	2483	983	<p>22570.03</p>
H in mm	B in mm																																										
2495	435																																										
2495	465																																										
2495	495																																										
2495	935																																										
2495	965																																										
2495	995																																										
445	935																																										
445	965																																										
445	995																																										
945	935																																										
945	965																																										
945	995																																										
H in mm	B in mm																																										
2483	423																																										
2483	453																																										
2483	483																																										
2483	923																																										
2483	953																																										
2483	983																																										
<p>Rahmen ungestanz Frame unpunched</p> <p>6 1 6</p> <p>B x H</p>	<p>Wandelement beidseitig weiss, 6 mm ohne Flauschband 2169.3</p> <p>Wall panel both sides white, 6 mm without loop tape 2169.3</p>	<p>Rahmen ungestanz frame unpunched</p> <table border="1"> <thead> <tr> <th>H in mm</th> <th>B in mm</th> </tr> </thead> <tbody> <tr><td>2495</td><td>435</td></tr> <tr><td>2495</td><td>465</td></tr> <tr><td>2495</td><td>495</td></tr> <tr><td>2495</td><td>935</td></tr> <tr><td>2495</td><td>965</td></tr> <tr><td>2495</td><td>995</td></tr> <tr><td>445</td><td>935</td></tr> <tr><td>445</td><td>965</td></tr> <tr><td>445</td><td>995</td></tr> <tr><td>945</td><td>935</td></tr> <tr><td>945</td><td>965</td></tr> <tr><td>945</td><td>995</td></tr> </tbody> </table>	H in mm	B in mm	2495	435	2495	465	2495	495	2495	935	2495	965	2495	995	445	935	445	965	445	995	945	935	945	965	945	995	<p>22570.06</p>														
H in mm	B in mm																																										
2495	435																																										
2495	465																																										
2495	495																																										
2495	935																																										
2495	965																																										
2495	995																																										
445	935																																										
445	965																																										
445	995																																										
945	935																																										
945	965																																										
945	995																																										
<p>Dünnsan / chipboard</p>		<p>Dünnsan / chipboard</p>																																									

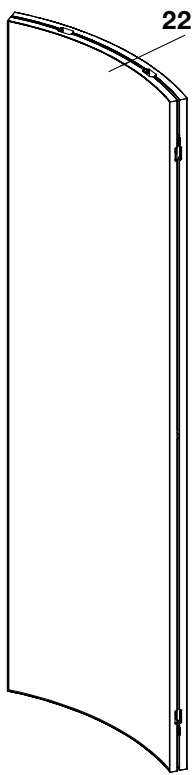
<p>Rahmen gestanzt Profil 2161 rundum Frame punched profile 2161 all sides</p> <p>Rahmen ungestanzt Frame unpunched</p> 	<p>Wandelement weiss, 3 mm ohne Flauschband 2169.3</p> <p>Wall panel white, 3 mm without loop tape 2169.3</p> 	<p>Rahmen ungestanzt frame unpunched</p> <table border="1"> <thead> <tr> <th>H in mm</th> <th>B in mm</th> </tr> </thead> <tbody> <tr><td>2495</td><td>435</td></tr> <tr><td>2495</td><td>465</td></tr> <tr><td>2495</td><td>495</td></tr> <tr><td>2495</td><td>935</td></tr> <tr><td>2495</td><td>965</td></tr> <tr><td>2495</td><td>995</td></tr> <tr><td>445</td><td>935</td></tr> <tr><td>445</td><td>965</td></tr> <tr><td>445</td><td>995</td></tr> <tr><td>945</td><td>935</td></tr> <tr><td>945</td><td>965</td></tr> <tr><td>945</td><td>995</td></tr> </tbody> </table> <p>Rahmen gestanzt frame punched</p> <table border="1"> <thead> <tr> <th>H in mm</th> <th>B in mm</th> </tr> </thead> <tbody> <tr><td>2483</td><td>423</td></tr> <tr><td>2483</td><td>453</td></tr> <tr><td>2483</td><td>483</td></tr> <tr><td>2483</td><td>923</td></tr> <tr><td>2483</td><td>953</td></tr> <tr><td>2483</td><td>983</td></tr> </tbody> </table>	H in mm	B in mm	2495	435	2495	465	2495	495	2495	935	2495	965	2495	995	445	935	445	965	445	995	945	935	945	965	945	995	H in mm	B in mm	2483	423	2483	453	2483	483	2483	923	2483	953	2483	983	<p>22580.03</p>
H in mm	B in mm																																										
2495	435																																										
2495	465																																										
2495	495																																										
2495	935																																										
2495	965																																										
2495	995																																										
445	935																																										
445	965																																										
445	995																																										
945	935																																										
945	965																																										
945	995																																										
H in mm	B in mm																																										
2483	423																																										
2483	453																																										
2483	483																																										
2483	923																																										
2483	953																																										
2483	983																																										
	<p>Wandelement weiss, 6 mm ohne Flauschband 2169.3</p> <p>Wall panel white, 6 mm without loop tape 2169.3</p> 	<p>Rahmen ungestanzt frame unpunched</p> <table border="1"> <thead> <tr> <th>H in mm</th> <th>B in mm</th> </tr> </thead> <tbody> <tr><td>2495</td><td>435</td></tr> <tr><td>2495</td><td>465</td></tr> <tr><td>2495</td><td>495</td></tr> <tr><td>2495</td><td>935</td></tr> <tr><td>2495</td><td>965</td></tr> <tr><td>2495</td><td>995</td></tr> <tr><td>445</td><td>935</td></tr> <tr><td>445</td><td>965</td></tr> <tr><td>445</td><td>995</td></tr> <tr><td>945</td><td>935</td></tr> <tr><td>945</td><td>965</td></tr> <tr><td>945</td><td>995</td></tr> </tbody> </table>	H in mm	B in mm	2495	435	2495	465	2495	495	2495	935	2495	965	2495	995	445	935	445	965	445	995	945	935	945	965	945	995	<p>22580.06</p>														
H in mm	B in mm																																										
2495	435																																										
2495	465																																										
2495	495																																										
2495	935																																										
2495	965																																										
2495	995																																										
445	935																																										
445	965																																										
445	995																																										
945	935																																										
945	965																																										
945	995																																										

Hartschaum PVC / rigid PVC

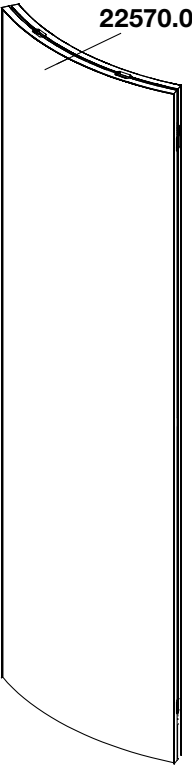
Hartschaum PVC / rigid PVC

	<p>Wandelement beidseitig Aluminium weiss, 3 mm ohne Flauschband 2169.3</p> <p>Wall panel on both sides aluminium white, 3 mm without loop tape 2169.3</p>	<p>Rahmen ungestanzt frame unpunched</p> <table border="1"> <thead> <tr> <th>H in mm</th> <th>B in mm</th> </tr> </thead> <tbody> <tr><td>2495</td><td>435</td></tr> <tr><td>2495</td><td>465</td></tr> <tr><td>2495</td><td>495</td></tr> <tr><td>2495</td><td>935</td></tr> <tr><td>2495</td><td>965</td></tr> <tr><td>2495</td><td>995</td></tr> <tr><td>445</td><td>935</td></tr> <tr><td>445</td><td>965</td></tr> <tr><td>445</td><td>995</td></tr> <tr><td>945</td><td>935</td></tr> <tr><td>945</td><td>965</td></tr> <tr><td>945</td><td>995</td></tr> </tbody> </table> <p>Rahmen gestanzt frame punched</p> <table border="1"> <thead> <tr> <th>H in mm</th> <th>B in mm</th> </tr> </thead> <tbody> <tr><td>2483</td><td>423</td></tr> <tr><td>2483</td><td>453</td></tr> <tr><td>2483</td><td>483</td></tr> <tr><td>2483</td><td>923</td></tr> <tr><td>2483</td><td>953</td></tr> <tr><td>2483</td><td>983</td></tr> </tbody> </table>	H in mm	B in mm	2495	435	2495	465	2495	495	2495	935	2495	965	2495	995	445	935	445	965	445	995	945	935	945	965	945	995	H in mm	B in mm	2483	423	2483	453	2483	483	2483	923	2483	953	2483	983	<p>23530.03</p>
H in mm	B in mm																																										
2495	435																																										
2495	465																																										
2495	495																																										
2495	935																																										
2495	965																																										
2495	995																																										
445	935																																										
445	965																																										
445	995																																										
945	935																																										
945	965																																										
945	995																																										
H in mm	B in mm																																										
2483	423																																										
2483	453																																										
2483	483																																										
2483	923																																										
2483	953																																										
2483	983																																										
	<p>Wandelement beidseitig Aluminium weiss, 4 mm ohne Flauschband 2169.3</p> <p>Wall panel on both sides aluminium white, 4 mm without loop tape 2169.3</p>	<p>Rahmen ungestanzt frame unpunched</p> <table border="1"> <thead> <tr> <th>H in mm</th> <th>B in mm</th> </tr> </thead> <tbody> <tr><td>2495</td><td>435</td></tr> <tr><td>2495</td><td>465</td></tr> <tr><td>2495</td><td>495</td></tr> <tr><td>2495</td><td>935</td></tr> <tr><td>2495</td><td>965</td></tr> <tr><td>2495</td><td>995</td></tr> <tr><td>445</td><td>935</td></tr> <tr><td>445</td><td>965</td></tr> <tr><td>445</td><td>995</td></tr> <tr><td>945</td><td>935</td></tr> <tr><td>945</td><td>965</td></tr> <tr><td>945</td><td>995</td></tr> </tbody> </table>	H in mm	B in mm	2495	435	2495	465	2495	495	2495	935	2495	965	2495	995	445	935	445	965	445	995	945	935	945	965	945	995	<p>23530.04</p>														
H in mm	B in mm																																										
2495	435																																										
2495	465																																										
2495	495																																										
2495	935																																										
2495	965																																										
2495	995																																										
445	935																																										
445	965																																										
445	995																																										
945	935																																										
945	965																																										
945	995																																										

	<p>Lochwand Loch Ø 5 mm, Lochabstand 25 mm einseitig weiss, 3 mm ohne Flauschband 2169.3</p> <p>Pegboard hole Ø 5 mm, hole distance 25 mm, on one side white, 3 mm, without loop tape 2169.3</p>	<p>Rahmen ungestanzt frame unpunched</p> <table border="1"> <thead> <tr> <th>H in mm</th> <th>B in mm</th> </tr> </thead> <tbody> <tr><td>2495</td><td>435</td></tr> <tr><td>2495</td><td>465</td></tr> <tr><td>2495</td><td>495</td></tr> <tr><td>2495</td><td>935</td></tr> <tr><td>2495</td><td>965</td></tr> <tr><td>2495</td><td>995</td></tr> </tbody> </table> <p>Rahmen gestanzt frame punched</p> <table border="1"> <thead> <tr> <th>H in mm</th> <th>B in mm</th> </tr> </thead> <tbody> <tr><td>2483</td><td>423</td></tr> <tr><td>2483</td><td>453</td></tr> <tr><td>2483</td><td>483</td></tr> <tr><td>2483</td><td>923</td></tr> <tr><td>2483</td><td>953</td></tr> <tr><td>2483</td><td>983</td></tr> </tbody> </table>	H in mm	B in mm	2495	435	2495	465	2495	495	2495	935	2495	965	2495	995	H in mm	B in mm	2483	423	2483	453	2483	483	2483	923	2483	953	2483	983	<p>22381.03</p>
H in mm	B in mm																														
2495	435																														
2495	465																														
2495	495																														
2495	935																														
2495	965																														
2495	995																														
H in mm	B in mm																														
2483	423																														
2483	453																														
2483	483																														
2483	923																														
2483	953																														
2483	983																														
<p>Alu Sandwichplatte / aluminium sandwich panel</p>																															



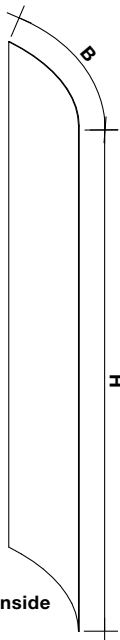
22570.03



22570.03

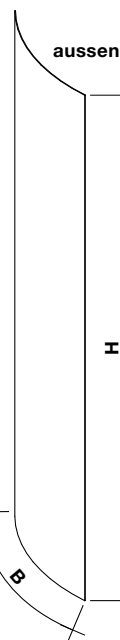
Wandelement 45°, Raster, 1000 mm
 Verbindung: **Rahmen – Rahmen**
 beidseitig weiss, 3 mm, biegsam (nicht vorgebogen)
 für Einsatz in Rahmen gebogen 45°, ohne Flauschband 2169.3

Wall panel 45°, grid 1000 mm
 connection: **frame – frame**
 both sides white, 3 mm, can be bent (delivered flat)
 for insert in bent frame 45°, without loop tape 2169.3



innen / inside

Rahmen / Frame		Platte innen / Panel inside	
H in mm	B in mm	H in mm	B in mm
440	517	435	781
470	517	465	781
500	517	495	781
940	517	935	781
970	517	965	781
1000	517	995	781
1440	517	1435	781
1470	517	1465	781
1500	517	1495	781
1940	517	1935	781
1970	517	1965	781
2000	517	1995	781
2440	517	2435	781
2470	517	2465	781
2500	517	2495	781
2940	517	2935	781
2970	517	2965	781
3000	517	2995	781

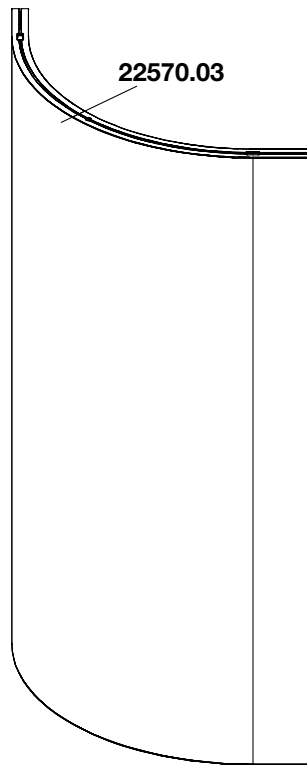
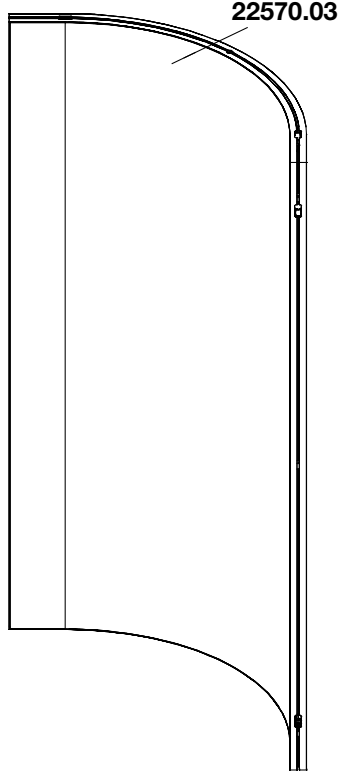


aussen / outside

Rahmen / Frame		Platte aussen / Panel outside	
H in mm	B in mm	H in mm	B in mm
440	517	435	818
470	517	465	818
500	517	495	818
940	517	935	818
970	517	965	818
1000	517	995	818
1440	517	1435	818
1470	517	1465	818
1500	517	1495	818
1940	517	1935	818
1970	517	1965	818
2000	517	1995	818
2440	517	2435	818
2470	517	2465	818
2500	517	2495	818
2940	517	2935	818
2970	517	2965	818
3000	517	2995	818

Dünnspon / chipboard

22570.03



Wandelement 90°, Raster, 1000 mm

Verbindung: **Rahmen – Rahmen**

beidseitig weiss, 3 mm, biegsam (nicht vorgebogen)

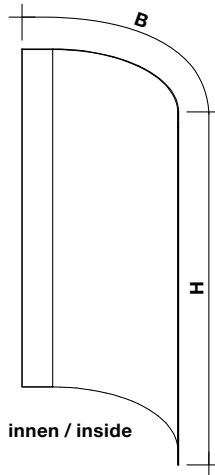
für Einsatz in Rahmen gebogen 90°, ohne Flanschband 2169.3

Wall panel 90°, grid 1000 mm

connection: **frame – frame**

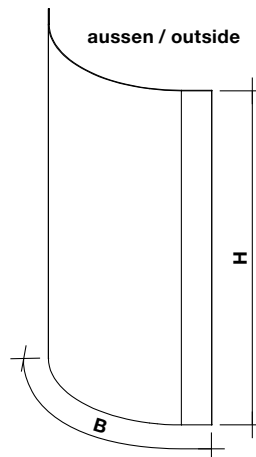
both sides white, 3 mm, can be bent (delivered flat)

for insert in bent frame 90°, without loop tape 2169.3



innen / inside

Rahmen / Frame		Platte innen / Panel inside	
H in mm	B in mm	H in mm	B in mm
440	800	435	1612
470	800	465	1612
500	800	495	1612
940	800	935	1612
970	800	965	1612
1000	800	995	1612
1440	800	1435	1612
1470	800	1465	1612
1500	800	1495	1612
1940	800	1935	1612
1970	800	1965	1612
2000	800	1995	1612
2440	800	2435	1612
2470	800	2465	1612
2500	800	2495	1612
2940	800	2935	1612
2970	800	2965	1612
3000	800	2995	1612



ausssen / outside

Rahmen / Frame		Platte aussen / Panel outside	
H in mm	B in mm	H in mm	B in mm
440	800	435	1689
470	800	465	1689
500	800	495	1689
940	800	935	1689
970	800	965	1689
1000	800	995	1689
1440	800	1435	1689
1470	800	1465	1689
1500	800	1495	1689
1940	800	1935	1689
1970	800	1965	1689
2000	800	1995	1689
2440	800	2435	1689
2470	800	2465	1689
2500	800	2495	1689
2940	800	2935	1689
2970	800	2965	1689
3000	800	2995	1689

Dünnsplan / chipboard

22570.03

Wandelement 45°, Raster, 1000 mm

Verbindung: **Profil – Profil**

beidseitig weiss, 3 mm, biegsam (nicht vorgebogen)

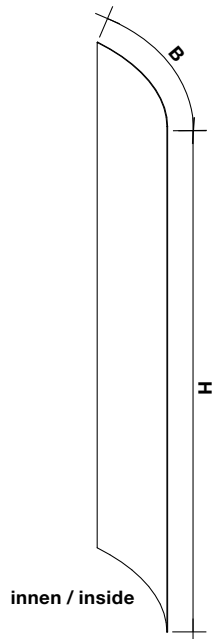
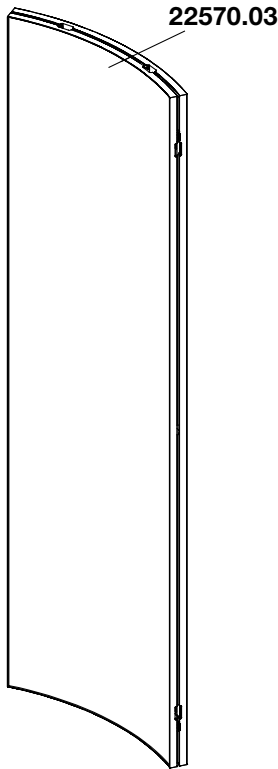
für Einsatz in Rahmen gebogen 45°, ohne Flanschband 2169.3

Wall panel 45°, grid 1000 mm

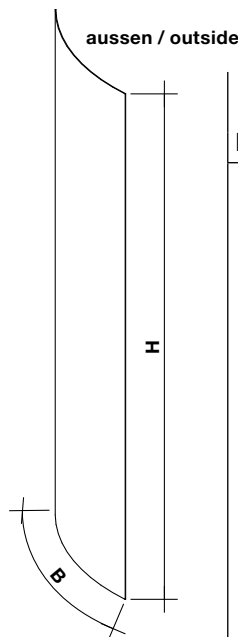
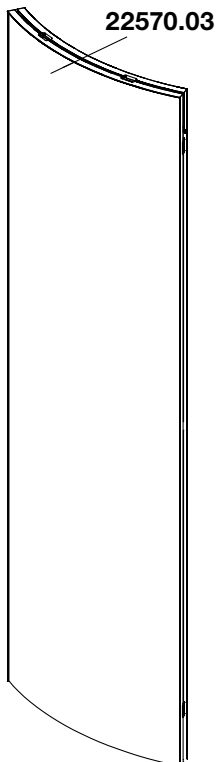
connection: **profile – profile**

both sides white, 3 mm, can be bent (delivered flat)

for insert in bent frame 45°, without loop tape 2169.3



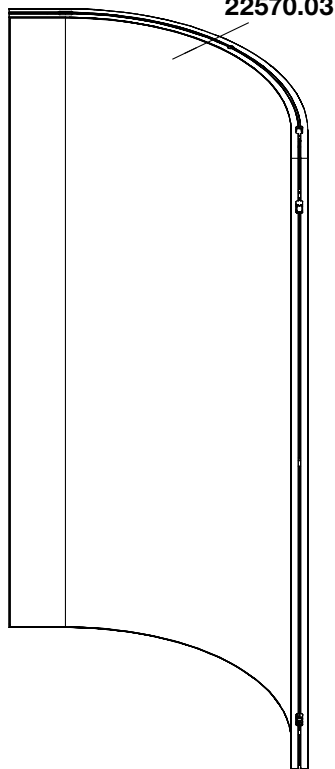
Rahmen / Frame		Platte innen / Panel inside	
H in mm	B in mm	H in mm	B in mm
440	444,5	435	724
470	444,5	465	724
500	444,5	495	724
940	444,5	935	724
970	444,5	965	724
1000	444,5	995	724
1440	444,5	1435	724
1470	444,5	1465	724
1500	444,5	1495	724
1940	444,5	1935	724
1970	444,5	1965	724
2000	444,5	1995	724
2440	444,5	2435	724
2470	444,5	2465	724
2500	444,5	2495	724
2940	444,5	2935	724
2970	444,5	2965	724
3000	444,5	2995	724



Rahmen / Frame		Platte ausser / Panel outside	
H in mm	B in mm	H in mm	B in mm
440	444,5	435	762
470	444,5	465	762
500	444,5	495	762
940	444,5	935	762
970	444,5	965	762
1000	444,5	995	762
1440	444,5	1435	762
1470	444,5	1465	762
1500	444,5	1495	762
1940	444,5	1935	762
1970	444,5	1965	762
2000	444,5	1995	762
2440	444,5	2435	762
2470	444,5	2465	762
2500	444,5	2495	762
2940	444,5	2935	762
2970	444,5	2965	762
3000	444,5	2995	762

Dünnspon / chipboard

22570.03



Wandelement 90°, Raster, 1000 mm

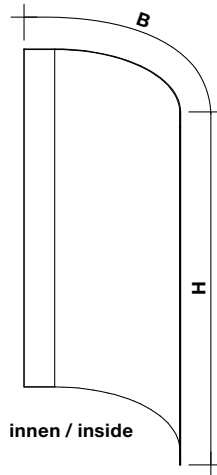
Verbindung: **Profil – Profil**

beidseitig weiss, 3 mm, biegsam (nicht vorgebogen)
für Einsatz in Rahmen gebogen 90°, ohne Flanschband 2169.3

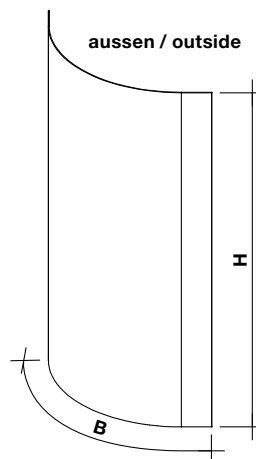
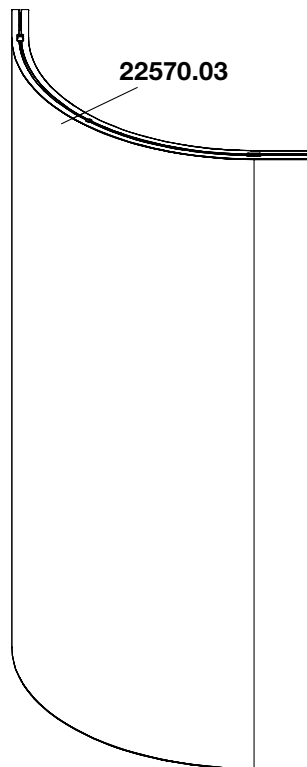
Wall panel 90°, grid 1000 mm

connection: **profile – profile**

both sides white, 3 mm, can be bent (delivered flat)
for insert in bent frame 90°, without loop tape 2169.3



Rahmen / Frame		Platte innen / Panel inside	
H in mm	B in mm	H in mm	B in mm
440	770	435	1565
470	770	465	1565
500	770	495	1565
940	770	935	1565
970	770	965	1565
1000	770	995	1565
1440	770	1435	1565
1470	770	1465	1565
1500	770	1495	1565
1940	770	1935	1565
1970	770	1965	1565
2000	770	1995	1565
2440	770	2435	1565
2470	770	2465	1565
2500	770	2495	1565
2940	770	2935	1565
2970	770	2965	1565
3000	770	2995	1565



Rahmen / Frame		Platte aussen / Panel outside	
H in mm	B in mm	H in mm	B in mm
440	770	435	1642
470	770	465	1642
500	770	495	1642
940	770	935	1642
970	770	965	1642
1000	770	995	1642
1440	770	1435	1642
1470	770	1465	1642
1500	770	1495	1642
1940	770	1935	1642
1970	770	1965	1642
2000	770	1995	1642
2440	770	2435	1642
2470	770	2465	1642
2500	770	2495	1642
2940	770	2935	1642
2970	770	2965	1642
3000	770	2995	1642

Dünnsparn / chipboard

22580.03

Wandelement 45°, Raster, 1000mm

Verbindung: **Rahmen – Rahmen**

weiss, 3 mm, biegsam (nicht vorgebogen)

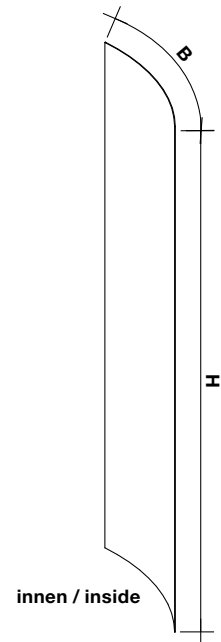
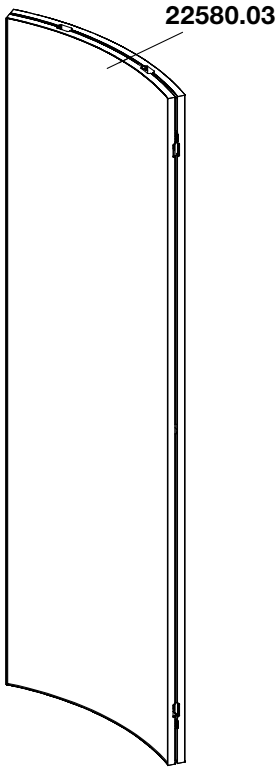
für Einsatz in Rahmen gebogen 45°, ohne Flanschband 2169.3

Wall panel 45°, grid 1000 mm

connection: **frame – frame**

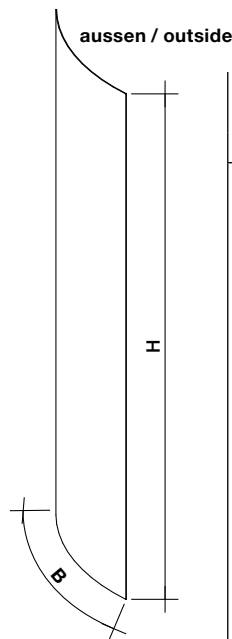
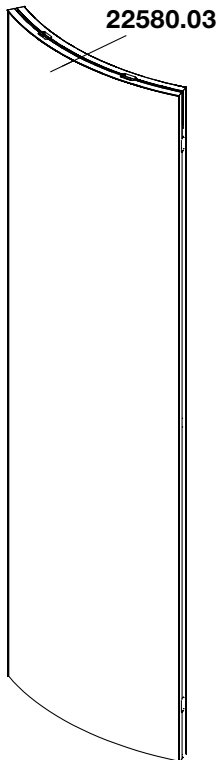
white, 3 mm, can be bent (delivered flat)

for insert in bent frame 45°, without loop tape 2169.3



innen / inside

Rahmen / Frame		Platte innen / Panel inside	
H in mm	B in mm	H in mm	B in mm
440	517	435	781
470	517	465	781
500	517	495	781
940	517	935	781
970	517	965	781
1000	517	995	781
1440	517	1435	781
1470	517	1465	781
1500	517	1495	781
1940	517	1935	781
1970	517	1965	781
2000	517	1995	781
2440	517	2435	781
2470	517	2465	781
2500	517	2495	781
2940	517	2935	781
2970	517	2965	781
3000	517	2995	781

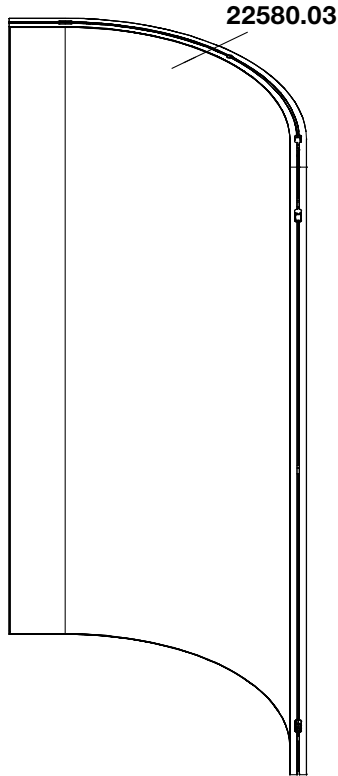


aussen / outside

Rahmen / Frame		Platte aussen / Panel outside	
H in mm	B in mm	H in mm	B in mm
440	517	435	818
470	517	465	818
500	517	495	818
940	517	935	818
970	517	965	818
1000	517	995	818
1440	517	1435	818
1470	517	1465	818
1500	517	1495	818
1940	517	1935	818
1970	517	1965	818
2000	517	1995	818
2440	517	2435	818
2470	517	2465	818
2500	517	2495	818
2940	517	2935	818
2970	517	2965	818
3000	517	2995	818

Hartschaum PVC / rigid PVC

22580.03



Wandelement 90°, Raster, 1000 mm

Verbindung: **Rahmen – Rahmen**

weiss, 3 mm, biegsam (nicht vorgebogen)

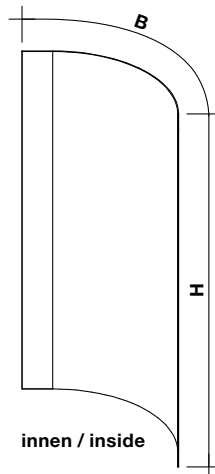
für Einsatz in Rahmen gebogen 90°, ohne Flanschband 2169.3

Wall panel 90°, grid 1000 mm

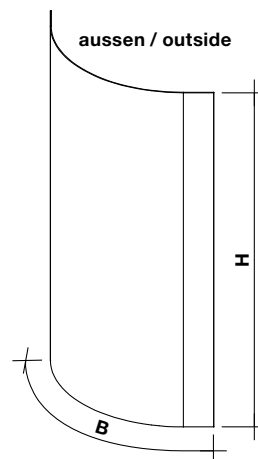
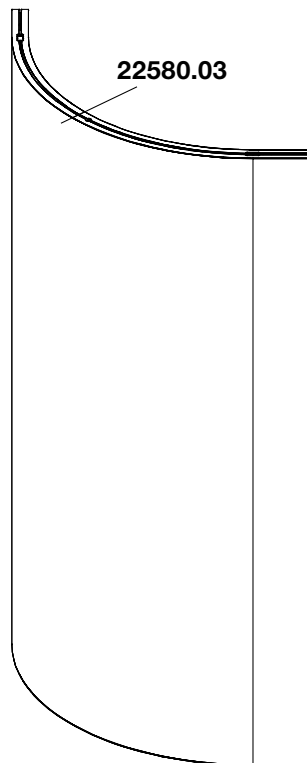
connection: **frame – frame**

white, 3 mm, can be bent (delivered flat)

for insert in bent frame 90°, without loop tape 2169.3

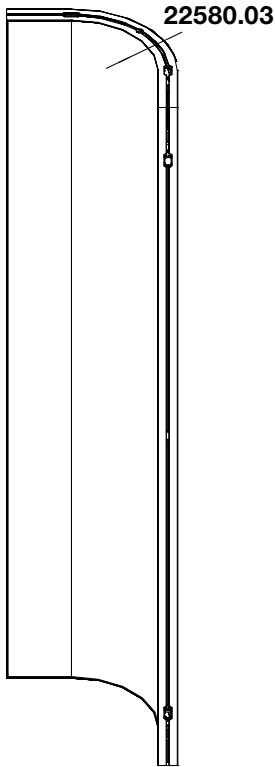


Rahmen / Frame		Platte innen / Panel inside	
H in mm	B in mm	H in mm	B in mm
440	800	435	1612
470	800	465	1612
500	800	495	1612
940	800	935	1612
970	800	965	1612
1000	800	995	1612
1440	800	1435	1612
1470	800	1465	1612
1500	800	1495	1612
1940	800	1935	1612
1970	800	1965	1612
2000	800	1995	1612
2440	800	2435	1612
2470	800	2465	1612
2500	800	2495	1612
2940	800	2935	1612
2970	800	2965	1612
3000	800	2995	1612



Rahmen / Frame		Platte ausser / Panel outside	
H in mm	B in mm	H in mm	B in mm
440	800	435	1689
470	800	465	1689
500	800	495	1689
940	800	935	1689
970	800	965	1689
1000	800	995	1689
1440	800	1435	1689
1470	800	1465	1689
1500	800	1495	1689
1940	800	1935	1689
1970	800	1965	1689
2000	800	1995	1689
2440	800	2435	1689
2470	800	2465	1689
2500	800	2495	1689
2940	800	2935	1689
2970	800	2965	1689
3000	800	2995	1689

Hartschaum PVC / rigid PVC



Wandelement 90°, Raster, 500mm

Verbindung: **Rahmen – Rahmen**

weiss, 3 mm, biegbar (nicht vorgebogen)

für Einsatz in Rahmen gebogen 90°, ohne Flauschband 2169.3

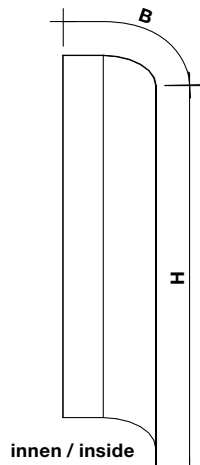
Wall panel 90°, grid 500mm

connection: **frame – frame**

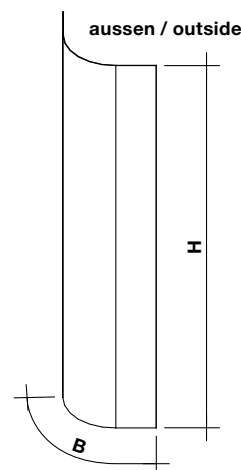
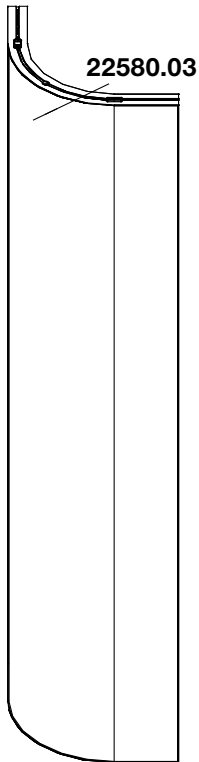
white, 3 mm, can be bent (delivered flat)

for insert in bent frame 90°, without loop tape 2169.3

22580.03



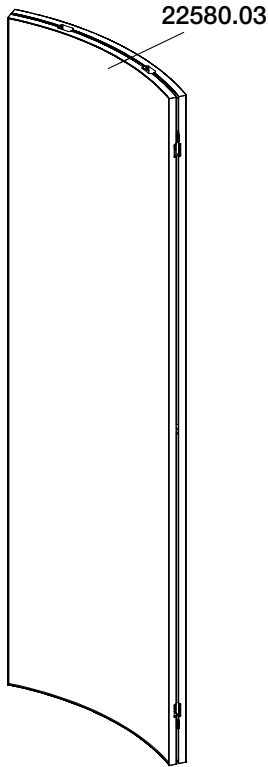
Rahmen / Frame		Platte innen / Panel inside	
H in mm	B in mm	H in mm	B in mm
440	300	435	830
470	300	465	830
500	300	495	830
940	300	935	830
970	300	965	830
1000	300	995	830
1440	300	1435	830
1470	300	1465	830
1500	300	1495	830
1940	300	1935	830
1970	300	1965	830
2000	300	1995	830
2440	300	2435	830
2470	300	2465	830
2500	300	2495	830
2940	300	2935	830
2970	300	2965	830
3000	300	2995	830



Rahmen / Frame		Platte aussen / Panel outside	
H in mm	B in mm	H in mm	B in mm
440	300	435	905
470	300	465	905
500	300	495	905
940	300	935	905
970	300	965	905
1000	300	995	905
1440	300	1435	905
1470	300	1465	905
1500	300	1495	905
1940	300	1935	905
1970	300	1965	905
2000	300	1995	905
2440	300	2435	905
2470	300	2465	905
2500	300	2495	905
2940	300	2935	905
2970	300	2965	905
3000	300	2995	905

Hartschaum PVC / rigid PVC

22580.03



Wandelement 45°, Raster, 1000 mm

Verbindung: **Profil – Profil**

weiss, 3 mm, biegsam (nicht vorgebogen)

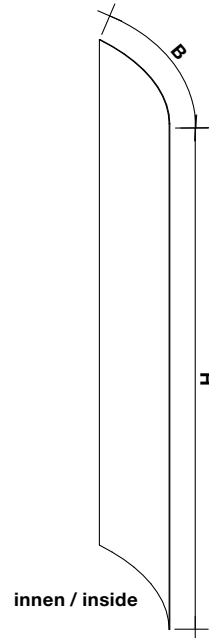
für Einsatz in Rahmen gebogen 45°, ohne Flauschband 2169.3

Wall panel 45°, grid 1000 mm

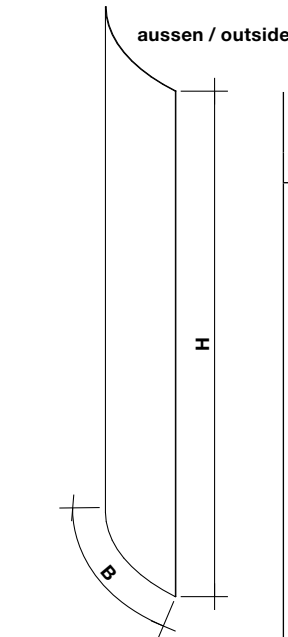
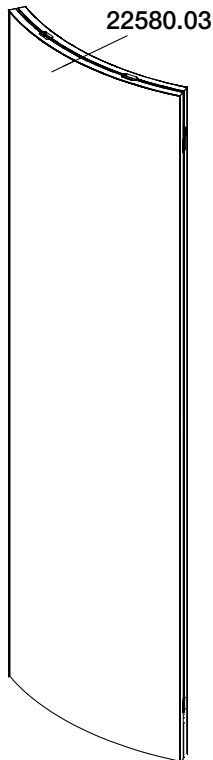
connection: **profile – profile**

white, 3 mm, can be bent (delivered flat)

for insert in bent frame 45°, without loop tape 2169.3

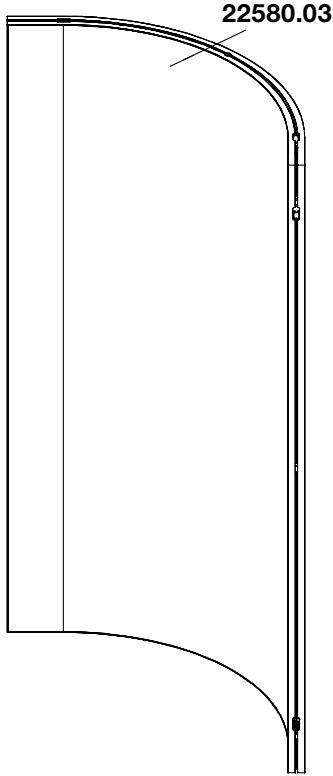


Rahmen / Frame		Platte innen / Panel inside	
H in mm	B in mm	H in mm	B in mm
440	444,5	435	724
470	444,5	465	724
500	444,5	495	724
940	444,5	935	724
970	444,5	965	724
1000	444,5	995	724
1440	444,5	1435	724
1470	444,5	1465	724
1500	444,5	1495	724
1940	444,5	1935	724
1970	444,5	1965	724
2000	444,5	1995	724
2440	444,5	2435	724
2470	444,5	2465	724
2500	444,5	2495	724
2940	444,5	2935	724
2970	444,5	2965	724
3000	444,5	2995	724



Rahmen / Frame		Platte ausser / Panel outside	
H in mm	B in mm	H in mm	B in mm
440	444,5	435	762
470	444,5	465	762
500	444,5	495	762
940	444,5	935	762
970	444,5	965	762
1000	444,5	995	762
1440	444,5	1435	762
1470	444,5	1465	762
1500	444,5	1495	762
1940	444,5	1935	762
1970	444,5	1965	762
2000	444,5	1995	762
2440	444,5	2435	762
2470	444,5	2465	762
2500	444,5	2495	762
2940	444,5	2935	762
2970	444,5	2965	762
3000	444,5	2995	762

Hartschaum PVC / rigid PVC



Wandelement 90°, Raster, 1000mm

Verbindung: **Profil – Profil**

weiss, 3 mm, biegsam (nicht vorgebogen)

für Einsatz in Rahmen gebogen 90°, ohne Flauschband 2169.3

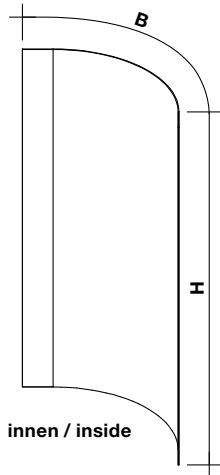
Wall panel 90°, grid 1000mm

connection: **profile – profile**

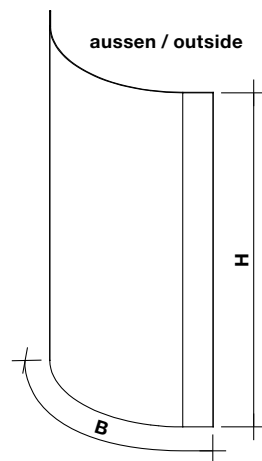
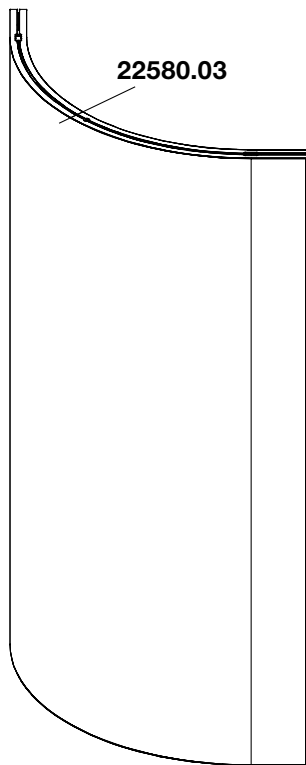
white, 3 mm, can be bent (delivered flat)

for insert in bent frame 90°, without loop tape 2169.3

22580.03



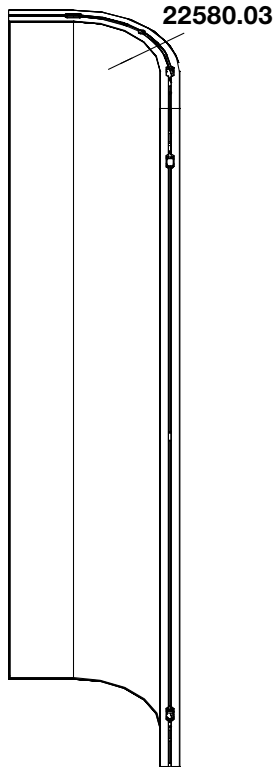
Rahmen / Frame		Platte innen / Panel inside	
H in mm	B in mm	H in mm	B in mm
440	770	435	1565
470	770	465	1565
500	770	495	1565
940	770	935	1565
970	770	965	1565
1000	770	995	1565
1440	770	1435	1565
1470	770	1465	1565
1500	770	1495	1565
1940	770	1935	1565
1970	770	1965	1565
2000	770	1995	1565
2440	770	2435	1565
2470	770	2465	1565
2500	770	2495	1565
2940	770	2935	1565
2970	770	2965	1565
3000	770	2995	1565



Rahmen / Frame		Platte aussen / Panel outside	
H in mm	B in mm	H in mm	B in mm
440	770	435	1642
470	770	465	1642
500	770	495	1642
940	770	935	1642
970	770	965	1642
1000	770	995	1642
1440	770	1435	1642
1470	770	1465	1642
1500	770	1495	1642
1940	770	1935	1642
1970	770	1965	1642
2000	770	1995	1642
2440	770	2435	1642
2470	770	2465	1642
2500	770	2495	1642
2940	770	2935	1642
2970	770	2965	1642
3000	770	2995	1642

Hartschaum PVC / rigid PVC

22580.03



Wandelement 90°, Raster, 500 mm

Verbindung: **Profil – Profil**

weiss, 3 mm, biegsam (nicht vorgebogen)

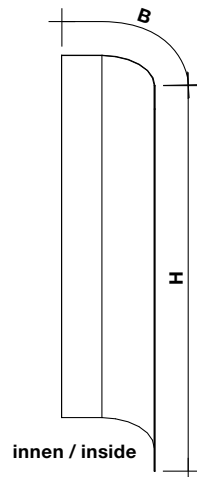
für Einsatz in Rahmen gebogen 90°, ohne Flanschband 2169.3

Wall panel 90°, grid 500 mm

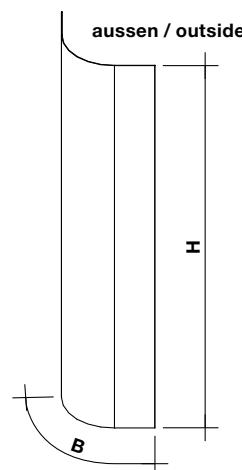
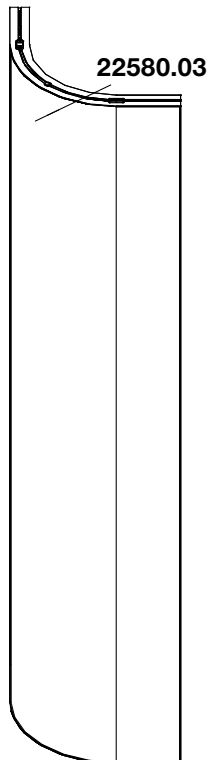
connection: **profile – profile**

white, 3 mm, can be bent (delivered flat)

for insert in bent frame 90°, without loop tape 2169.3

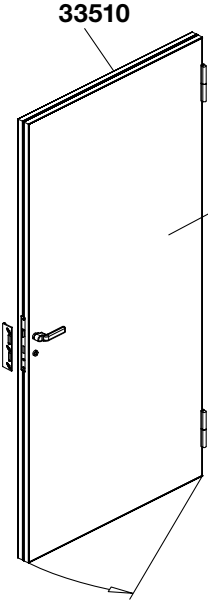
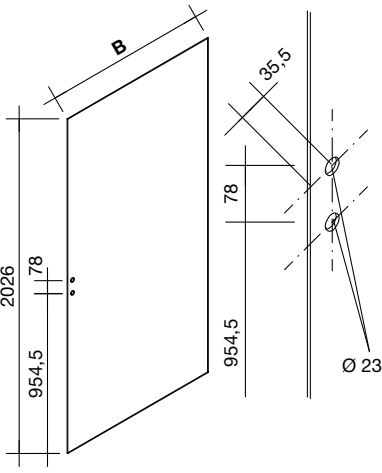
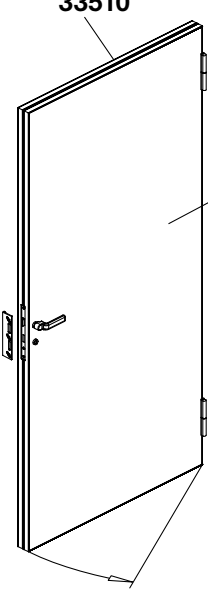
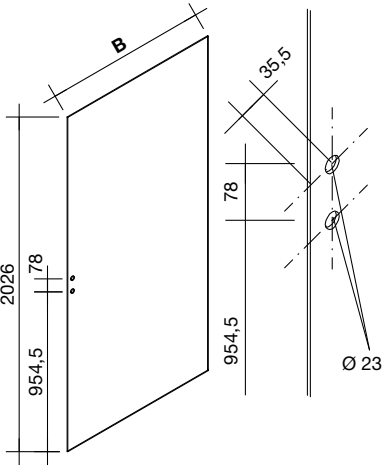


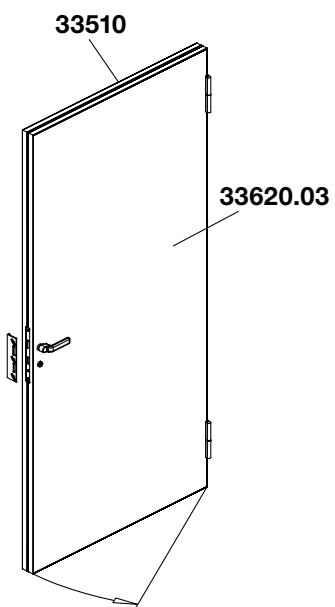
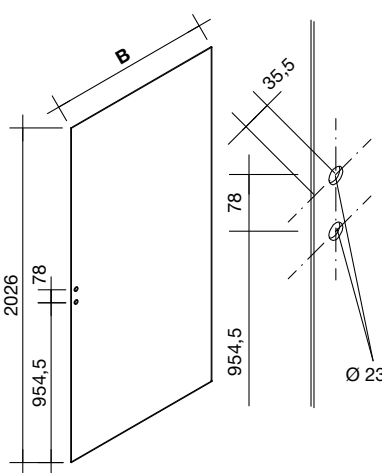
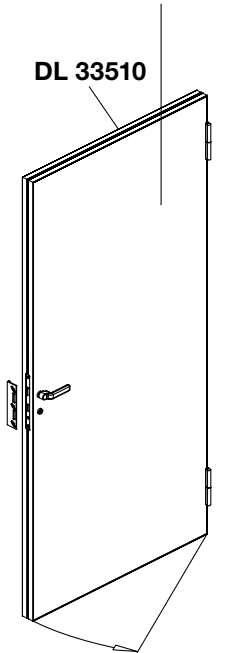
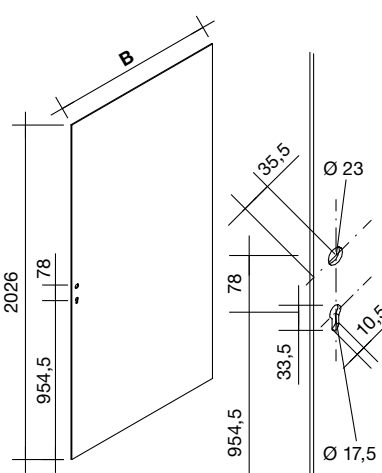
Rahmen / Frame		Platte innen / Panel inside	
H in mm	B in mm	H in mm	B in mm
440	270	435	782
470	270	465	782
500	270	495	782
940	270	935	782
970	270	965	782
1000	270	995	782
1440	270	1435	782
1470	270	1465	782
1500	270	1495	782
1940	270	1935	782
1970	270	1965	782
2000	270	1995	782
2440	270	2435	782
2470	270	2465	782
2500	270	2495	782
2940	270	2935	782
2970	270	2965	782
3000	270	2995	782

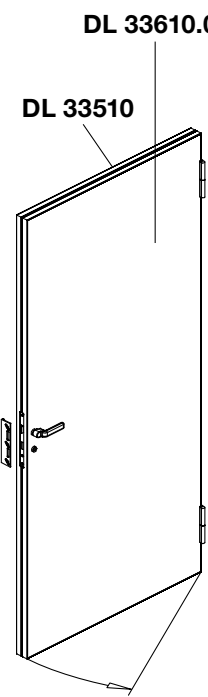
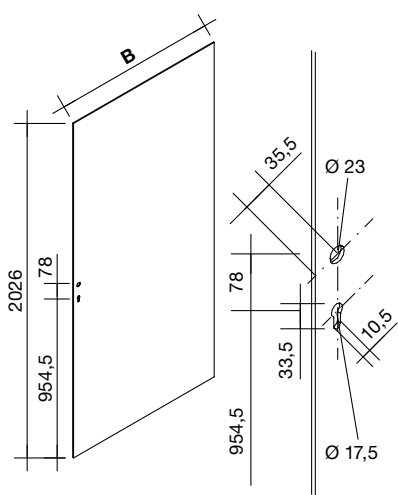
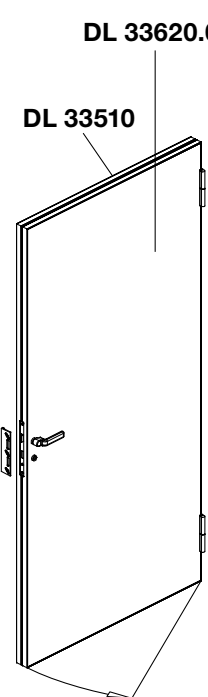
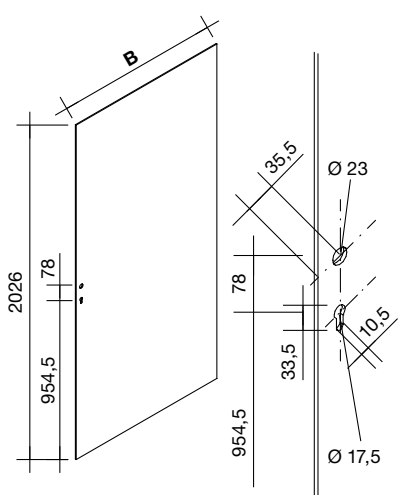


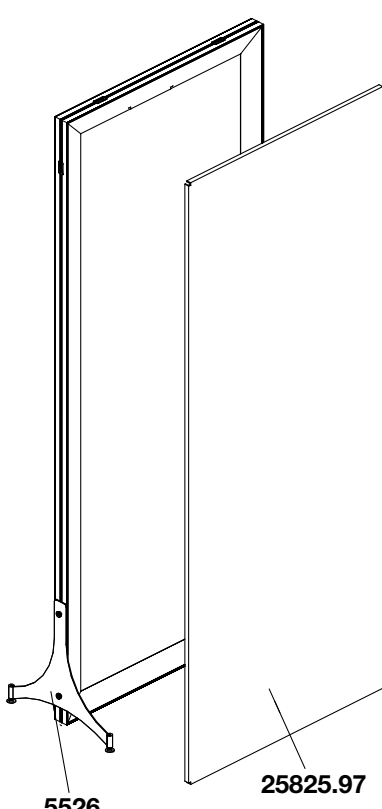
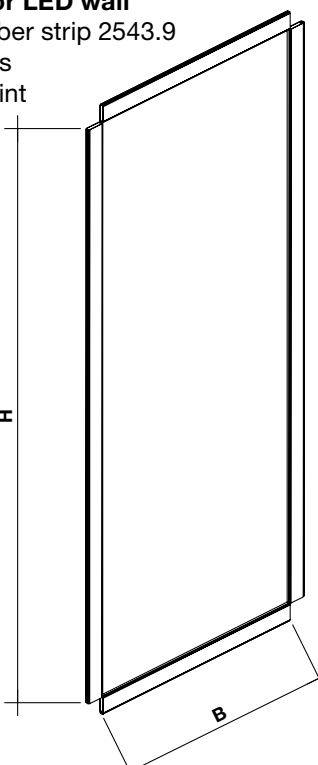
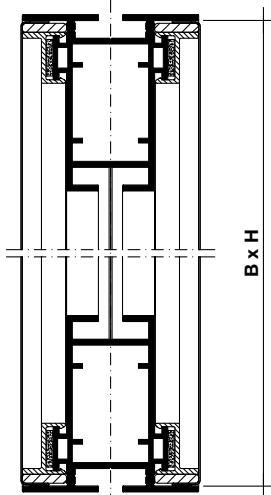
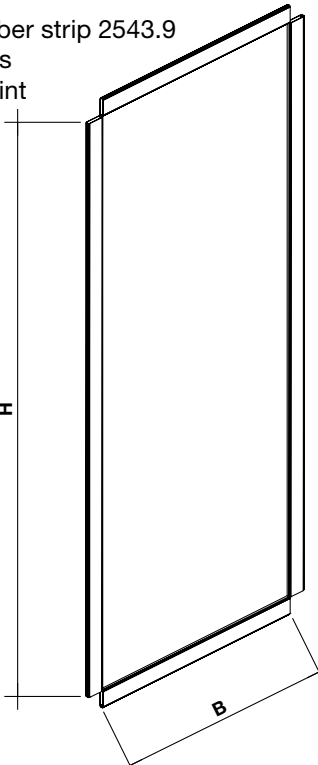
Rahmen / Frame		Platte aussen / Panel outside	
H in mm	B in mm	H in mm	B in mm
440	270	435	860
470	270	465	860
500	270	495	860
940	270	935	860
970	270	965	860
1000	270	995	860
1440	270	1435	860
1470	270	1465	860
1500	270	1495	860
1940	270	1935	860
1970	270	1965	860
2000	270	1995	860
2440	270	2435	860
2470	270	2465	860
2500	270	2495	860
2940	270	2935	860
2970	270	2965	860
3000	270	2995	860

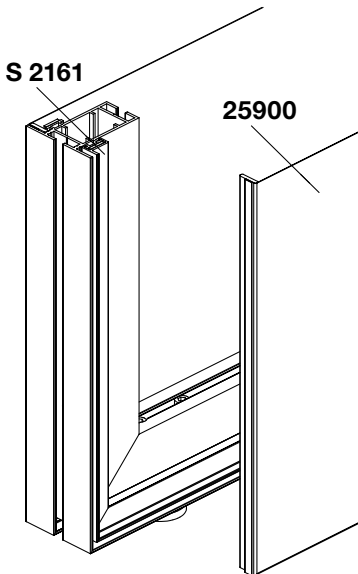
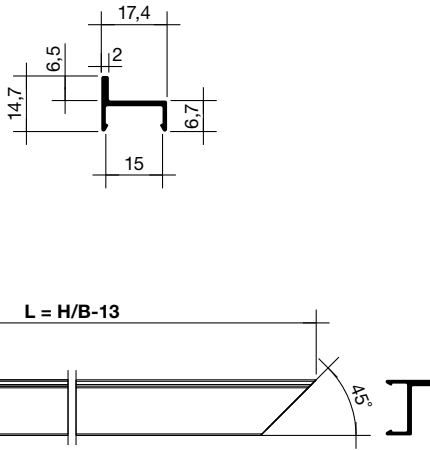
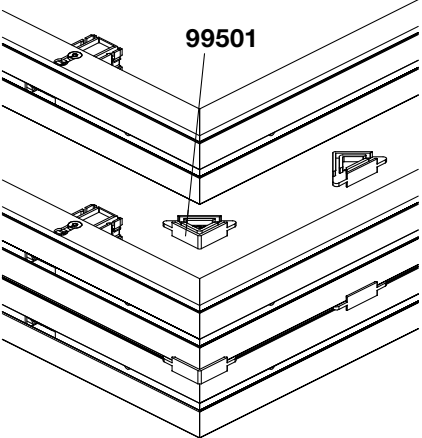
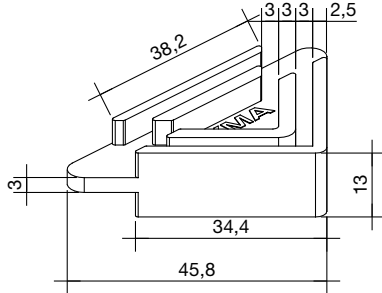
Hartschaum PVC / rigid PVC

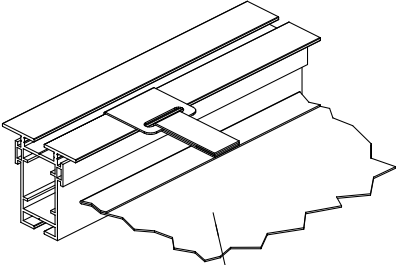
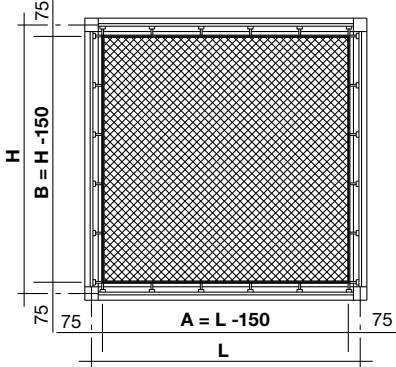
 <p>33510</p> <p>33600.03</p>	<p>Türfüllung SYMA-XWALL beids. weiss 3 mm oder 5 mm, ohne Flauschband 2169.3 passender Zylinder 25100.7</p> <p>SYMA-XWALL door panel both sides white 3 mm or 5 mm, without loop tape 2169.3 matching cylinder 25100.7</p>  <p>Dünnsan / chipboard</p>	<table border="1"> <thead> <tr> <th colspan="2">Dicke / thickness 3mm</th> </tr> <tr> <th>für Tür / for door</th> <th>B in mm</th> </tr> </thead> <tbody> <tr><td>33510</td><td>983</td></tr> <tr><td>33511</td><td>983</td></tr> <tr><td>33512</td><td>953</td></tr> <tr><td>33513</td><td>953</td></tr> <tr><td>33514</td><td>923</td></tr> <tr><td>33515</td><td>923</td></tr> </tbody> </table> <table border="1"> <thead> <tr> <th colspan="2">Dicke / thickness 5mm</th> </tr> <tr> <th>für Tür / for door</th> <th>B in mm</th> </tr> </thead> <tbody> <tr><td>33510</td><td>983</td></tr> <tr><td>33511</td><td>983</td></tr> <tr><td>33512</td><td>953</td></tr> <tr><td>33513</td><td>953</td></tr> <tr><td>33514</td><td>923</td></tr> <tr><td>33515</td><td>923</td></tr> </tbody> </table>	Dicke / thickness 3mm		für Tür / for door	B in mm	33510	983	33511	983	33512	953	33513	953	33514	923	33515	923	Dicke / thickness 5mm		für Tür / for door	B in mm	33510	983	33511	983	33512	953	33513	953	33514	923	33515	923	<p>33600.03</p> <p>33600.03</p> <p>33601.03</p> <p>33601.03</p> <p>33602.03</p> <p>33602.03</p> <p>33600.05</p> <p>33600.05</p> <p>33601.05</p> <p>33601.05</p> <p>33602.05</p> <p>33602.05</p>
Dicke / thickness 3mm																																			
für Tür / for door	B in mm																																		
33510	983																																		
33511	983																																		
33512	953																																		
33513	953																																		
33514	923																																		
33515	923																																		
Dicke / thickness 5mm																																			
für Tür / for door	B in mm																																		
33510	983																																		
33511	983																																		
33512	953																																		
33513	953																																		
33514	923																																		
33515	923																																		
 <p>33510</p> <p>33610.03</p>	<p>Türfüllung SYMA-XWALL weiss 3 mm oder 5 mm, ohne Flauschband 2169.3 passender Zylinder 25100.7</p> <p>SYMA-XWALL door panel white 3 mm or 5 mm, without loop tape 2169.3 matching cylinder 25100.7</p>  <p>Hartschaum PVC / rigid PVC</p>	<table border="1"> <thead> <tr> <th colspan="2">Dicke / thickness 3mm</th> </tr> <tr> <th>für Tür / for door</th> <th>B in mm</th> </tr> </thead> <tbody> <tr><td>33510</td><td>983</td></tr> <tr><td>33511</td><td>983</td></tr> <tr><td>33512</td><td>953</td></tr> <tr><td>33513</td><td>953</td></tr> <tr><td>33514</td><td>923</td></tr> <tr><td>33515</td><td>923</td></tr> </tbody> </table> <table border="1"> <thead> <tr> <th colspan="2">Dicke / thickness 5mm</th> </tr> <tr> <th>für Tür / for door</th> <th>B in mm</th> </tr> </thead> <tbody> <tr><td>33510</td><td>983</td></tr> <tr><td>33511</td><td>983</td></tr> <tr><td>33512</td><td>953</td></tr> <tr><td>33513</td><td>953</td></tr> <tr><td>33514</td><td>923</td></tr> <tr><td>33515</td><td>923</td></tr> </tbody> </table>	Dicke / thickness 3mm		für Tür / for door	B in mm	33510	983	33511	983	33512	953	33513	953	33514	923	33515	923	Dicke / thickness 5mm		für Tür / for door	B in mm	33510	983	33511	983	33512	953	33513	953	33514	923	33515	923	<p>33610.03</p> <p>33610.03</p> <p>33611.03</p> <p>33611.03</p> <p>33612.03</p> <p>33612.03</p> <p>33610.05</p> <p>33610.05</p> <p>33611.05</p> <p>33611.05</p> <p>33612.05</p> <p>33612.05</p>
Dicke / thickness 3mm																																			
für Tür / for door	B in mm																																		
33510	983																																		
33511	983																																		
33512	953																																		
33513	953																																		
33514	923																																		
33515	923																																		
Dicke / thickness 5mm																																			
für Tür / for door	B in mm																																		
33510	983																																		
33511	983																																		
33512	953																																		
33513	953																																		
33514	923																																		
33515	923																																		

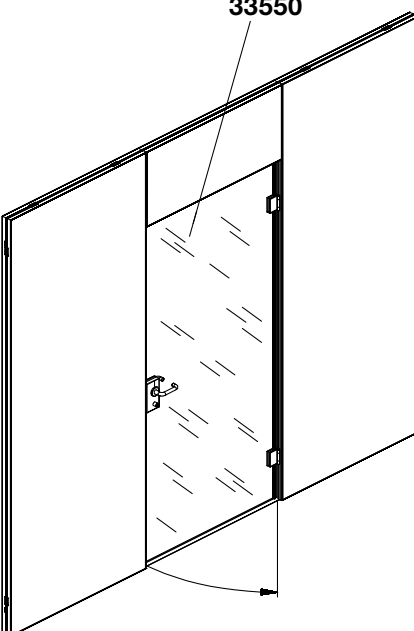
 <p>33510</p> <p>33620.03</p>	<p>Türfüllung SYMA-XWALL beids. weiss 3 mm oder 4 mm, ohne Flauschband 2169.3 passender Zylinder 25100.7</p> <p>SYMA-XWALL door panel both sides white 3 mm or 4 mm, without loop tape 2169.3 matching cylinder 25100.7</p> 	<table border="1"> <thead> <tr> <th colspan="2">Dicke / thickness 3 mm</th> </tr> <tr> <th>für Tür / for door</th> <th>B in mm</th> </tr> </thead> <tbody> <tr><td>33510</td><td>983</td></tr> <tr><td>33511</td><td>983</td></tr> <tr><td>33512</td><td>953</td></tr> <tr><td>33513</td><td>953</td></tr> <tr><td>33514</td><td>923</td></tr> <tr><td>33515</td><td>923</td></tr> </tbody> </table> <table border="1"> <thead> <tr> <th colspan="2">Dicke / thickness 4 mm</th> </tr> <tr> <th>für Tür / for door</th> <th>B in mm</th> </tr> </thead> <tbody> <tr><td>33510</td><td>983</td></tr> <tr><td>33511</td><td>983</td></tr> <tr><td>33512</td><td>953</td></tr> <tr><td>33513</td><td>953</td></tr> <tr><td>33514</td><td>923</td></tr> <tr><td>33515</td><td>923</td></tr> </tbody> </table>	Dicke / thickness 3 mm		für Tür / for door	B in mm	33510	983	33511	983	33512	953	33513	953	33514	923	33515	923	Dicke / thickness 4 mm		für Tür / for door	B in mm	33510	983	33511	983	33512	953	33513	953	33514	923	33515	923	<p>33620.03</p> <p>33620.03</p> <p>33621.03</p> <p>33621.03</p> <p>33622.03</p> <p>33622.03</p> <p>33620.04</p> <p>33620.04</p> <p>33621.04</p> <p>33621.04</p> <p>33622.04</p> <p>33622.04</p>
Dicke / thickness 3 mm																																			
für Tür / for door	B in mm																																		
33510	983																																		
33511	983																																		
33512	953																																		
33513	953																																		
33514	923																																		
33515	923																																		
Dicke / thickness 4 mm																																			
für Tür / for door	B in mm																																		
33510	983																																		
33511	983																																		
33512	953																																		
33513	953																																		
33514	923																																		
33515	923																																		
<p>Alu Sandwichplatte / aluminium sandwich panel</p>																																			
 <p>DL 33600.03</p> <p>DL 33510</p>	<p>Türfüllung SYMA-XWALL beids. weiss 3 mm oder 5 mm, ohne Flauschband 2169.3 passender Zylinder 25100.6</p> <p>SYMA-XWALL door panel both sides white 3 mm or 5 mm, without loop tape 2169.3 matching cylinder 25100.6</p> 	<table border="1"> <thead> <tr> <th colspan="2">Dicke / thickness 3 mm</th> </tr> <tr> <th>für Tür / for door</th> <th>B in mm</th> </tr> </thead> <tbody> <tr><td>DL 33510</td><td>983</td></tr> <tr><td>DL 33511</td><td>983</td></tr> <tr><td>DL 33512</td><td>953</td></tr> <tr><td>DL 33513</td><td>953</td></tr> <tr><td>DL 33514</td><td>923</td></tr> <tr><td>DL 33515</td><td>923</td></tr> </tbody> </table> <table border="1"> <thead> <tr> <th colspan="2">Dicke / thickness 5 mm</th> </tr> <tr> <th>für Tür / for door</th> <th>B in mm</th> </tr> </thead> <tbody> <tr><td>DL 33510</td><td>983</td></tr> <tr><td>DL 33511</td><td>983</td></tr> <tr><td>DL 33512</td><td>953</td></tr> <tr><td>DL 33513</td><td>953</td></tr> <tr><td>DL 33514</td><td>923</td></tr> <tr><td>DL 33515</td><td>923</td></tr> </tbody> </table>	Dicke / thickness 3 mm		für Tür / for door	B in mm	DL 33510	983	DL 33511	983	DL 33512	953	DL 33513	953	DL 33514	923	DL 33515	923	Dicke / thickness 5 mm		für Tür / for door	B in mm	DL 33510	983	DL 33511	983	DL 33512	953	DL 33513	953	DL 33514	923	DL 33515	923	<p>DL 33600.03</p> <p>DL 33600.03</p> <p>DL 33601.03</p> <p>DL 33601.03</p> <p>DL 33602.03</p> <p>DL 33602.03</p> <p>DL 33600.05</p> <p>DL 33600.05</p> <p>DL 33601.05</p> <p>DL 33601.05</p> <p>DL 33602.05</p> <p>DL 33602.05</p>
Dicke / thickness 3 mm																																			
für Tür / for door	B in mm																																		
DL 33510	983																																		
DL 33511	983																																		
DL 33512	953																																		
DL 33513	953																																		
DL 33514	923																																		
DL 33515	923																																		
Dicke / thickness 5 mm																																			
für Tür / for door	B in mm																																		
DL 33510	983																																		
DL 33511	983																																		
DL 33512	953																																		
DL 33513	953																																		
DL 33514	923																																		
DL 33515	923																																		
<p>Dünnspon / chipboard</p>																																			

 <p>DL 33610.03</p> <p>DL 33510</p>	<p>Türfüllung SYMA-XWALL beids. weiss 3 mm oder 5 mm, ohne Flauschband 2169.3 passender Zylinder 25100.6</p> <p>SYMA-XWALL door panel both sides white 3 mm or 5 mm, without loop tape 2169.3 matching cylinder 25100.6</p>  <p>Hartschaum PVC / rigid PVC</p>	<table border="1"> <thead> <tr> <th colspan="2">Dicke / thickness 3mm</th> </tr> <tr> <th>für Tür / for door</th> <th>B in mm</th> </tr> </thead> <tbody> <tr><td>DL 33510</td><td>983</td></tr> <tr><td>DL 33511</td><td>983</td></tr> <tr><td>DL 33512</td><td>953</td></tr> <tr><td>DL 33513</td><td>953</td></tr> <tr><td>DL 33514</td><td>923</td></tr> <tr><td>DL 33515</td><td>923</td></tr> </tbody> </table> <table border="1"> <thead> <tr> <th colspan="2">Dicke / thickness 5mm</th> </tr> <tr> <th>für Tür / for door</th> <th>B in mm</th> </tr> </thead> <tbody> <tr><td>DL 33510</td><td>983</td></tr> <tr><td>DL 33511</td><td>983</td></tr> <tr><td>DL 33512</td><td>953</td></tr> <tr><td>DL 33513</td><td>953</td></tr> <tr><td>DL 33514</td><td>923</td></tr> <tr><td>DL 33515</td><td>923</td></tr> </tbody> </table>	Dicke / thickness 3mm		für Tür / for door	B in mm	DL 33510	983	DL 33511	983	DL 33512	953	DL 33513	953	DL 33514	923	DL 33515	923	Dicke / thickness 5mm		für Tür / for door	B in mm	DL 33510	983	DL 33511	983	DL 33512	953	DL 33513	953	DL 33514	923	DL 33515	923	<p>DL 33610.03 DL 33610.03 DL 33611.03 DL 33611.03 DL 33612.03 DL 33612.03</p> <p>DL 33610.05 DL 33610.05 DL 33611.05 DL 33611.05 DL 33612.05 DL 33612.05</p>
Dicke / thickness 3mm																																			
für Tür / for door	B in mm																																		
DL 33510	983																																		
DL 33511	983																																		
DL 33512	953																																		
DL 33513	953																																		
DL 33514	923																																		
DL 33515	923																																		
Dicke / thickness 5mm																																			
für Tür / for door	B in mm																																		
DL 33510	983																																		
DL 33511	983																																		
DL 33512	953																																		
DL 33513	953																																		
DL 33514	923																																		
DL 33515	923																																		
 <p>DL 33620.03</p> <p>DL 33510</p>	<p>Türfüllung SYMA-XWALL beids. weiss 3 mm oder 4 mm, ohne Flauschband 2169.3 passender Zylinder 25100.6</p> <p>SYMA-XWALL door panel both sides white 3 mm or 4 mm, without loop tape 2169.3 matching cylinder 25100.6</p>  <p>Alu Sandwichplatte / aluminium sandwich panel</p>	<table border="1"> <thead> <tr> <th colspan="2">Dicke / thickness 3mm</th> </tr> <tr> <th>für Tür / for door</th> <th>B in mm</th> </tr> </thead> <tbody> <tr><td>DL 33510</td><td>983</td></tr> <tr><td>DL 33511</td><td>983</td></tr> <tr><td>DL 33512</td><td>953</td></tr> <tr><td>DL 33513</td><td>953</td></tr> <tr><td>DL 33514</td><td>923</td></tr> <tr><td>DL 33515</td><td>923</td></tr> </tbody> </table> <table border="1"> <thead> <tr> <th colspan="2">Dicke / thickness 4mm</th> </tr> <tr> <th>für Tür / for door</th> <th>B in mm</th> </tr> </thead> <tbody> <tr><td>DL 33510</td><td>983</td></tr> <tr><td>DL 33511</td><td>983</td></tr> <tr><td>DL 33512</td><td>953</td></tr> <tr><td>DL 33513</td><td>953</td></tr> <tr><td>DL 33514</td><td>923</td></tr> <tr><td>DL 33515</td><td>923</td></tr> </tbody> </table>	Dicke / thickness 3mm		für Tür / for door	B in mm	DL 33510	983	DL 33511	983	DL 33512	953	DL 33513	953	DL 33514	923	DL 33515	923	Dicke / thickness 4mm		für Tür / for door	B in mm	DL 33510	983	DL 33511	983	DL 33512	953	DL 33513	953	DL 33514	923	DL 33515	923	<p>DL 33620.03 DL 33620.03 DL 33621.03 DL 33621.03 DL 33622.03 DL 33622.03</p> <p>DL 33620.04 DL 33620.04 DL 33621.04 DL 33621.04 DL 33622.04 DL 33622.04</p>
Dicke / thickness 3mm																																			
für Tür / for door	B in mm																																		
DL 33510	983																																		
DL 33511	983																																		
DL 33512	953																																		
DL 33513	953																																		
DL 33514	923																																		
DL 33515	923																																		
Dicke / thickness 4mm																																			
für Tür / for door	B in mm																																		
DL 33510	983																																		
DL 33511	983																																		
DL 33512	953																																		
DL 33513	953																																		
DL 33514	923																																		
DL 33515	923																																		

	<p>Segel für LED Wand weiss, rundum Gummikeder 2543.9 ohne Aufdruck</p> <p>Canvas for LED wall white, rubber strip 2543.9 on all sides without print</p> 	<table border="1"> <thead> <tr> <th>H in mm</th> <th>B in mm</th> <th></th> </tr> </thead> <tbody> <tr><td>996</td><td>936</td><td>25810.94</td></tr> <tr><td>996</td><td>966</td><td>25810.97</td></tr> <tr><td>996</td><td>996</td><td>25810.00</td></tr> <tr><td>1496</td><td>936</td><td>25815.94</td></tr> <tr><td>1496</td><td>966</td><td>25815.97</td></tr> <tr><td>1496</td><td>996</td><td>25815.00</td></tr> <tr><td>1996</td><td>936</td><td>25820.94</td></tr> <tr><td>1996</td><td>966</td><td>25820.97</td></tr> <tr><td>1996</td><td>996</td><td>25820.00</td></tr> <tr><td>2496</td><td>936</td><td>25825.94</td></tr> <tr><td>2496</td><td>966</td><td>25825.97</td></tr> <tr><td>2496</td><td>996</td><td>25825.00</td></tr> <tr><td>2996</td><td>936</td><td>25830.94</td></tr> <tr><td>2996</td><td>966</td><td>25830.97</td></tr> <tr><td>2996</td><td>996</td><td>25830.00</td></tr> </tbody> </table>	H in mm	B in mm		996	936	25810.94	996	966	25810.97	996	996	25810.00	1496	936	25815.94	1496	966	25815.97	1496	996	25815.00	1996	936	25820.94	1996	966	25820.97	1996	996	25820.00	2496	936	25825.94	2496	966	25825.97	2496	996	25825.00	2996	936	25830.94	2996	966	25830.97	2996	996	25830.00	
H in mm	B in mm																																																		
996	936	25810.94																																																	
996	966	25810.97																																																	
996	996	25810.00																																																	
1496	936	25815.94																																																	
1496	966	25815.97																																																	
1496	996	25815.00																																																	
1996	936	25820.94																																																	
1996	966	25820.97																																																	
1996	996	25820.00																																																	
2496	936	25825.94																																																	
2496	966	25825.97																																																	
2496	996	25825.00																																																	
2996	936	25830.94																																																	
2996	966	25830.97																																																	
2996	996	25830.00																																																	
	<p>Segel weiss, rundum Gummikeder 2543.9 ohne Aufdruck</p> <p>Canvas white, rubber strip 2543.9 on all sides without print</p> 	<table border="1"> <thead> <tr> <th>H in mm</th> <th>B in mm</th> <th></th> </tr> </thead> <tbody> <tr><td>2496</td><td>436</td><td>25900.44</td></tr> <tr><td>2496</td><td>466</td><td>25900.47</td></tr> <tr><td>2496</td><td>496</td><td>25900.50</td></tr> <tr><td>2496</td><td>936</td><td>25900.94</td></tr> <tr><td>2496</td><td>966</td><td>25900.97</td></tr> <tr><td>2496</td><td>996</td><td>25900.00</td></tr> </tbody> </table>	H in mm	B in mm		2496	436	25900.44	2496	466	25900.47	2496	496	25900.50	2496	936	25900.94	2496	966	25900.97	2496	996	25900.00																												
H in mm	B in mm																																																		
2496	436	25900.44																																																	
2496	466	25900.47																																																	
2496	496	25900.50																																																	
2496	936	25900.94																																																	
2496	966	25900.97																																																	
2496	996	25900.00																																																	

	<p>Segel-Klipsprofil beidseitig Gehrung 45° passend auf Profil 1741, 1741.2</p> <p>Canvas clip-in profile 45° mitre joint on both sides fits on profile 1741, 1741.2</p> <p style="text-align: right;">schwarz / black grau / grey</p> 	<p>S 2161.3 S 2161.4</p>
	<p>Transportecke für Alu-Rahmen</p> <p>Transportation corner for alu-frame</p> 	<p>99501</p> <p style="text-align: right;">0,008 kg/pc</p>
<p>Kunststoff / PVC</p>		

 <p style="text-align: center;">25790</p>	<p>Segel mit Einhängenhaken Einhängenhaken 6328 eingenäht, Baumwolle-Gittertüll Masche 4x4 mm, B1 (schwer entflammbar), sprinklerauglich nach VDS</p> <p>Canvas with hooks hooks 6328 sewed in, cotton lattice tulle stitch 4x4 mm B1 (flame-retardant), sprinkler suitable by VDS</p> <table border="1" data-bbox="598 405 1303 723"> <thead> <tr> <th>Feld / field L x H</th> <th>Haken / hooks</th> <th>Stoff / fabric A</th> </tr> </thead> <tbody> <tr><td>1000x1000</td><td>12</td><td>850 x 850</td></tr> <tr><td>1000x2000</td><td>14</td><td>850 x 1850</td></tr> <tr><td>1000x3000</td><td>18</td><td>850 x 2850</td></tr> <tr><td>2000x2000</td><td>16</td><td>1850 x 1850</td></tr> <tr><td>2000x3000</td><td>20</td><td>1850 x 2850</td></tr> <tr><td>3000x3000</td><td>24</td><td>2850 x 2850</td></tr> <tr><td>3000x4000</td><td>28</td><td>2850 x 3850</td></tr> <tr><td>4000x4000</td><td>32</td><td>3850 x 3850</td></tr> <tr><td>5000x5000</td><td>40</td><td>4850 x 4850</td></tr> </tbody> </table>  <p>Stoff / fabric</p>	Feld / field L x H	Haken / hooks	Stoff / fabric A	1000x1000	12	850 x 850	1000x2000	14	850 x 1850	1000x3000	18	850 x 2850	2000x2000	16	1850 x 1850	2000x3000	20	1850 x 2850	3000x3000	24	2850 x 2850	3000x4000	28	2850 x 3850	4000x4000	32	3850 x 3850	5000x5000	40	4850 x 4850	<p style="text-align: right;">25790</p> <p style="text-align: right;">25790.11</p> <p style="text-align: right;">25790.12</p> <p style="text-align: right;">25790.13</p> <p style="text-align: right;">25790.22</p> <p style="text-align: right;">25790.23</p> <p style="text-align: right;">25790.33</p> <p style="text-align: right;">25790.34</p> <p style="text-align: right;">25790.44</p> <p style="text-align: right;">25790.55</p>
Feld / field L x H	Haken / hooks	Stoff / fabric A																														
1000x1000	12	850 x 850																														
1000x2000	14	850 x 1850																														
1000x3000	18	850 x 2850																														
2000x2000	16	1850 x 1850																														
2000x3000	20	1850 x 2850																														
3000x3000	24	2850 x 2850																														
3000x4000	28	2850 x 3850																														
4000x4000	32	3850 x 3850																														
5000x5000	40	4850 x 4850																														
	<p>Segel mit Einhängenhaken Trevira, Eihängenhaken 6328 eingenäht B1 (schwer entflammbar), weiss</p> <p>Canvas with hooks Trevira, hooks 6328 sewed in B1 (flame-retardant), white</p> <table border="1" data-bbox="598 1352 1303 1671"> <thead> <tr> <th>Feld / field L x H</th> <th>Haken / hooks</th> <th>Stoff / fabric A</th> </tr> </thead> <tbody> <tr><td>1000x1000</td><td>12</td><td>850 x 850</td></tr> <tr><td>1000x2000</td><td>14</td><td>850 x 1850</td></tr> <tr><td>1000x3000</td><td>18</td><td>850 x 2850</td></tr> <tr><td>2000x2000</td><td>16</td><td>1850 x 1850</td></tr> <tr><td>2000x3000</td><td>20</td><td>1850 x 2850</td></tr> <tr><td>3000x3000</td><td>24</td><td>2850 x 2850</td></tr> <tr><td>3000x4000</td><td>28</td><td>2850 x 3850</td></tr> <tr><td>4000x4000</td><td>32</td><td>3850 x 3850</td></tr> <tr><td>5000x5000</td><td>40</td><td>4850 x 4850</td></tr> </tbody> </table> <p>Stoff / fabric</p>	Feld / field L x H	Haken / hooks	Stoff / fabric A	1000x1000	12	850 x 850	1000x2000	14	850 x 1850	1000x3000	18	850 x 2850	2000x2000	16	1850 x 1850	2000x3000	20	1850 x 2850	3000x3000	24	2850 x 2850	3000x4000	28	2850 x 3850	4000x4000	32	3850 x 3850	5000x5000	40	4850 x 4850	<p style="text-align: right;">25890</p> <p style="text-align: right;">25890.11</p> <p style="text-align: right;">25890.12</p> <p style="text-align: right;">25890.13</p> <p style="text-align: right;">25890.22</p> <p style="text-align: right;">25890.23</p> <p style="text-align: right;">25890.33</p> <p style="text-align: right;">25890.34</p> <p style="text-align: right;">25890.44</p> <p style="text-align: right;">25890.55</p>
Feld / field L x H	Haken / hooks	Stoff / fabric A																														
1000x1000	12	850 x 850																														
1000x2000	14	850 x 1850																														
1000x3000	18	850 x 2850																														
2000x2000	16	1850 x 1850																														
2000x3000	20	1850 x 2850																														
3000x3000	24	2850 x 2850																														
3000x4000	28	2850 x 3850																														
4000x4000	32	3850 x 3850																														
5000x5000	40	4850 x 4850																														

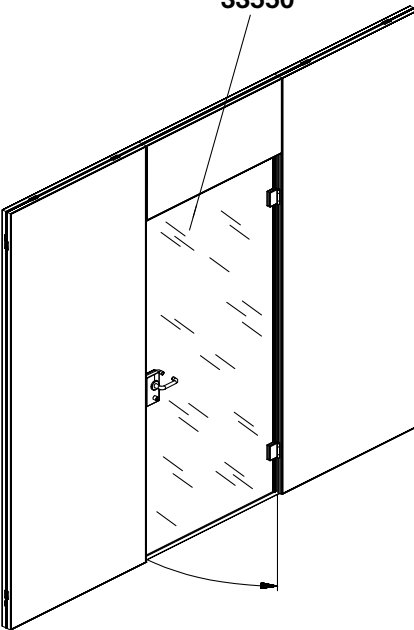


Glastüre abschliessbar
 Glas 8 mm
 mit Schloss 25087.9 DIN rechts
 oder 25086.9 DIN links
 mit Zylinder 25100.7

DIN	B in mm	
rechts/right	1000	33550
links/left	1000	33551
rechts/right	970	33552
links/left	970	33553
rechts/right	940	33554
links/left	940	33555

Lockable glass door
 8 mm glass, with lock 25087.9 DIN
 right or 25086.9 DIN left
 with cylinder 25100.7

Bild Türe DIN rechts / image door DIN right



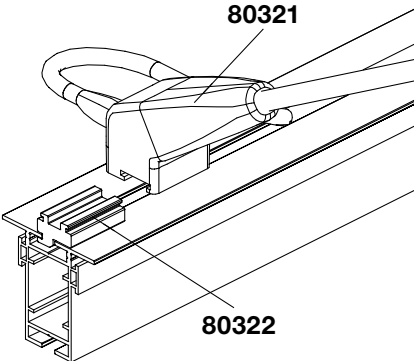
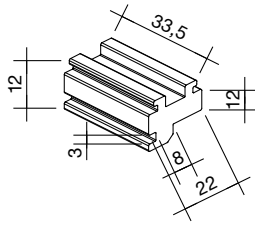
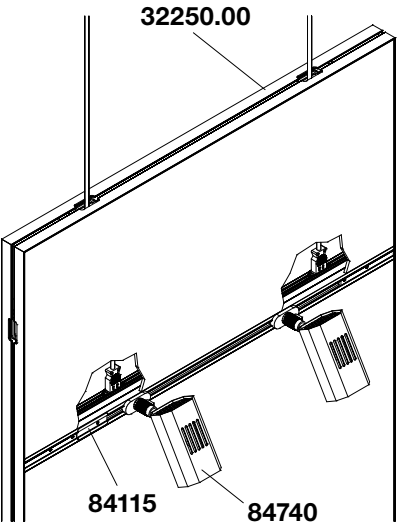
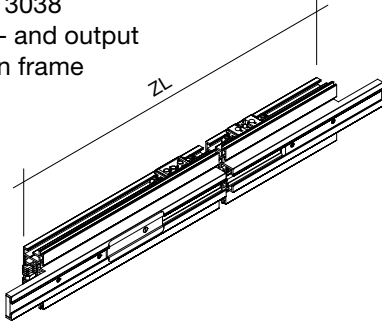
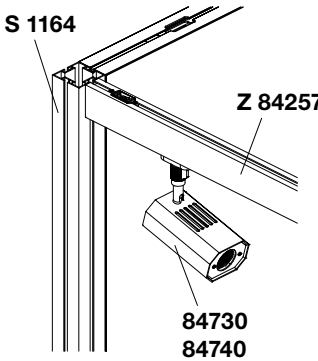
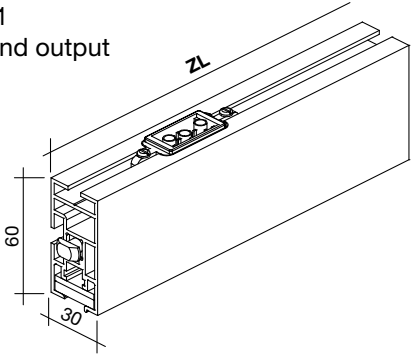
Glastüre abschliessbar
 Glas 8 mm
 mit Schloss 25087.9 DIN rechts
 oder 25086.9 DIN links
 mit Zylinder 25100.6

DIN	B in mm	
rechts/right	1000	DL 33550
links/left	1000	DL 33551
rechts/right	970	DL 33552
links/left	970	DL 33553
rechts/right	940	DL 33554
links/left	940	DL 33555

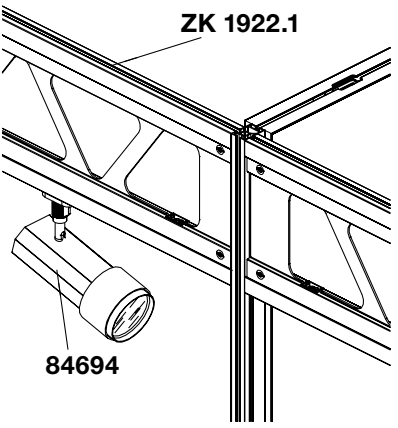
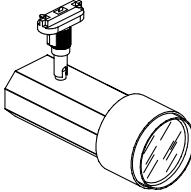
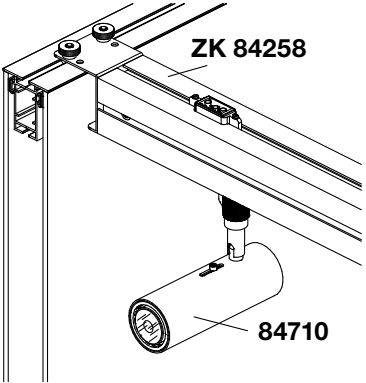
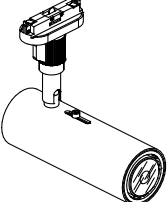
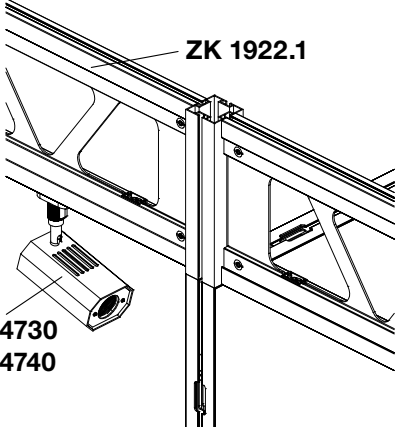
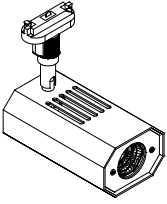
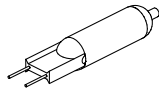
Lockable glass door
 8 mm glass, with lock 25087.9 DIN
 right or 25086.9 DIN left
 with cylinder 25100.6

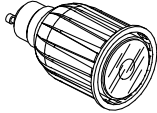
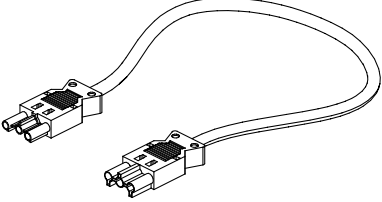
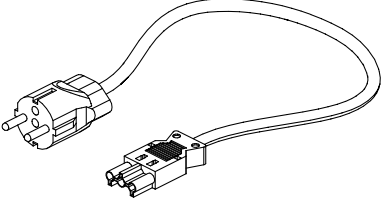
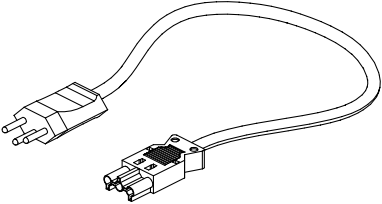
Bild Türe DIN rechts / image door DIN right

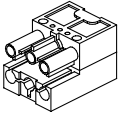
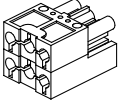
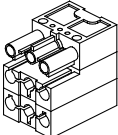
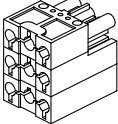
	<p>LED-Armlampe 110-240V/18W schwarz / black, L = 490mm Trafo integriert, 4200 Kelvin 3,5m Kabel mit 2-pol Stecker</p> <p>LED arm light 110-240V/18W Integrated transformer, 4200 Kelvin 3,5m cable with 2-pin plug</p>	<p>80321 S 80321 G</p>			
	<p>LED-Armlampe 110-240V / 25W grau / grey, L = 510mm Trafo integriert, 4200 Kelvin 1 m Kabel mit 2-pol Stecker 2,5 m Verlängerungskabel</p> <p>LED arm light 110-240V / 25W Integrated transformer, 4200 Kelvin 1 m cable with 2-pin plug 2,5 m extension cable</p>	<p>80323 G</p>			
	<p>Verlängerungskabel grau Doppelnut-Stecker C8 und Doppelnut-Kupplung C7</p> <table border="1" data-bbox="1182 1451 1299 1559"> <thead> <tr> <th>L in m</th> </tr> </thead> <tbody> <tr> <td>1,1</td> </tr> <tr> <td>2,1</td> </tr> </tbody> </table> <p>Extension cable grey Double groove plug C8 and double groove coupling C7</p>	L in m	1,1	2,1	<p>80323.1 80323.2</p>
L in m					
1,1					
2,1					

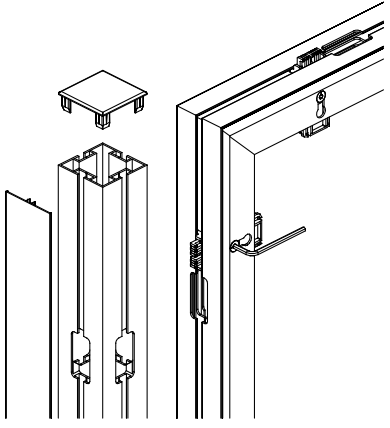
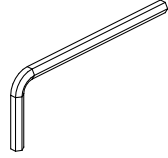
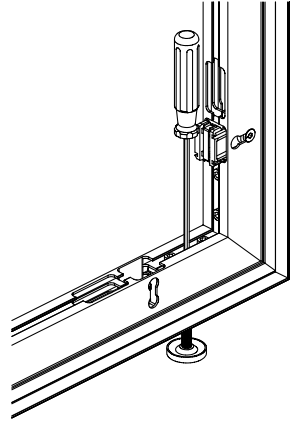
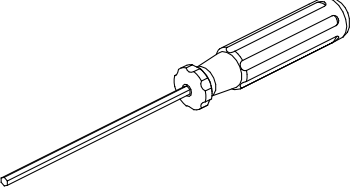
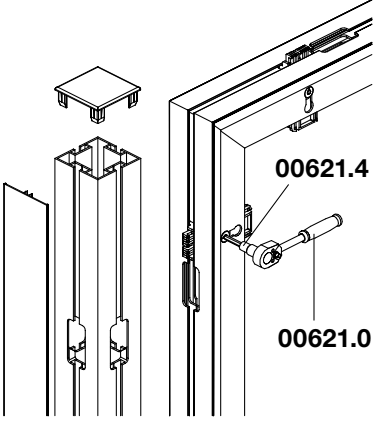
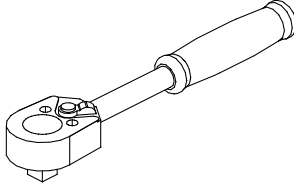
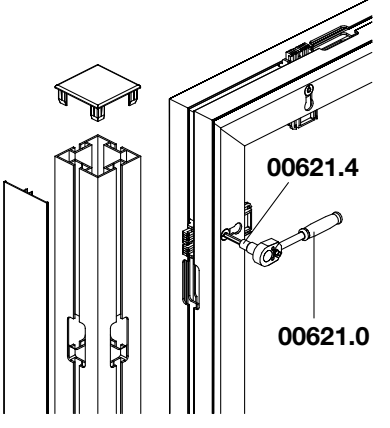

	<p>Lampenhalter für SYMA-Nut 8,2mm zu 80321</p> <p>Lamp holder for SYMA-groove 8,2mm to 80321</p>  <p>Aluminium</p> <p>0,012 kg/pc</p>	<p>80322</p>																
	<p>Stromschienenzarge SYMA beids. Verschluss 3038 Wieland Ein- und Ausgang für Einbau in Rahmen</p> <p>Electrical rail SYMA both sides lock 3038 with Wieland in- and output for installation in frame</p>  <table border="1" data-bbox="1093 817 1220 1332"> <thead> <tr> <th>ZL in mm</th> </tr> </thead> <tbody> <tr><td>820</td></tr> <tr><td>850</td></tr> <tr><td>880</td></tr> <tr><td>1320</td></tr> <tr><td>1350</td></tr> <tr><td>1380</td></tr> <tr><td>1820</td></tr> <tr><td>1850</td></tr> <tr><td>1880</td></tr> <tr><td>2320</td></tr> <tr><td>2350</td></tr> <tr><td>2380</td></tr> <tr><td>2820</td></tr> <tr><td>2850</td></tr> <tr><td>2880</td></tr> </tbody> </table> <p>zusammengebaut/assembled</p>	ZL in mm	820	850	880	1320	1350	1380	1820	1850	1880	2320	2350	2380	2820	2850	2880	<p>84115</p>
ZL in mm																		
820																		
850																		
880																		
1320																		
1350																		
1380																		
1820																		
1850																		
1880																		
2320																		
2350																		
2380																		
2820																		
2850																		
2880																		
	<p>Stromschienenzarge SYMA beids. Verschluss 3040.1 Wieland Ein- und Ausgang</p> <p>Electrical rail SYMA both sides lock 3040.1 Wieland plugs input and output</p>  <p>zusammengebaut/assembled</p>	<p>Z 84257</p>																

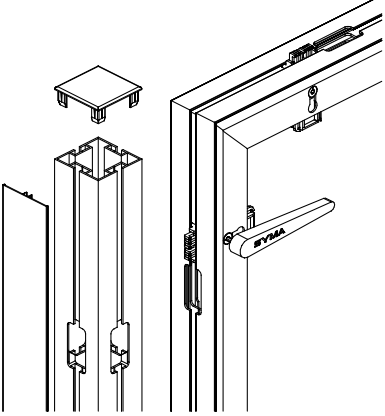
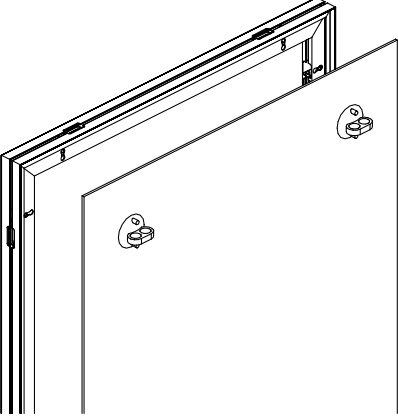
	<p>Stromschienenzarge SYMA Wieland Ein- und Ausgang</p> <p>Electrical rail SYMA Wieland plugs input and output</p> <p>zusammgebaut / assembled</p>	<p>S 84257</p>									
	<p>Stromschienenzarge SYMA beids. Verschluss 3057.1 spez. Wieland Ein- und Ausgang</p> <p>Electrical rail SYMA both sides lock 3057.1 spec. Wieland plugs input and output</p> <p>zusammgebaut / assembled</p> <table border="1" data-bbox="1177 1137 1300 1422"> <thead> <tr> <th>ZL in mm</th> </tr> </thead> <tbody> <tr><td>910</td></tr> <tr><td>940</td></tr> <tr><td>1910</td></tr> <tr><td>1940</td></tr> <tr><td>2910</td></tr> <tr><td>2940</td></tr> <tr><td>3910</td></tr> <tr><td>3940</td></tr> </tbody> </table>	ZL in mm	910	940	1910	1940	2910	2940	3910	3940	<p>ZK 84258</p>
ZL in mm											
910											
940											
1910											
1940											
2910											
2940											
3910											
3940											

 <p>ZK 1922.1</p> <p>84694</p>	<p>HIT-Spotlampe 230V / 35W / 40° mit SYMA-Adapter 84480 Fassung GU 8,3</p> <p>grau / grey weiss / white</p> <p>84694 G 84694 W</p> <p>HIT-spotlight 230V / 35W / 40° bulb socket GU 8,3 with SYMA-adapter 84480</p>  <p>Leuchtmittel / bulb 88601, 88601.1</p>
 <p>ZK 84258</p> <p>84710</p>	<p>LED-Spotlampe 230V / 10W / 38° mit SYMA-Adapter 84480 Fassung GZ 10 / GU 10</p> <p>grau / grey weiss / white</p> <p>84710 G 84710 W</p> <p>LED-spotlight 230V / 10W / 38° bulb socket GZ 10 / GU 10 with SYMA-adapter 84480</p>  <p>Leuchtmittel / bulb 88656 5000 Kelvin, 88657 3000 Kelvin, 88658 4000 Kelvin</p>
 <p>ZK 1922.1</p> <p>84730 84740</p>	<p>LED-Spotlampe 230V / 17,3W / 43° 3000 Kelvin grau / grey mit SYMA-Adapter 84480 3000 Kelvin weiss / white</p> <p>84730 G 84730 W</p> <p>LED-spotlight 230V / 17,3W / 43° 4000 Kelvin grau / grey with SYMA-adapter 84480 4000 Kelvin weiss / white</p> <p>84740 G 84740 W</p> 
	<p>Halogenmetaldampf Lampe 230V/35W NDL = 4200 Kelvin Sockel GU 8,3 WDL = 3000 Kelvin</p> <p>88601.0 88601.1</p> <p>Vapor bulb 230V / 35W socket GU 8,3</p>  <p>für Lampe / for light 84694, 80334, 80914</p>

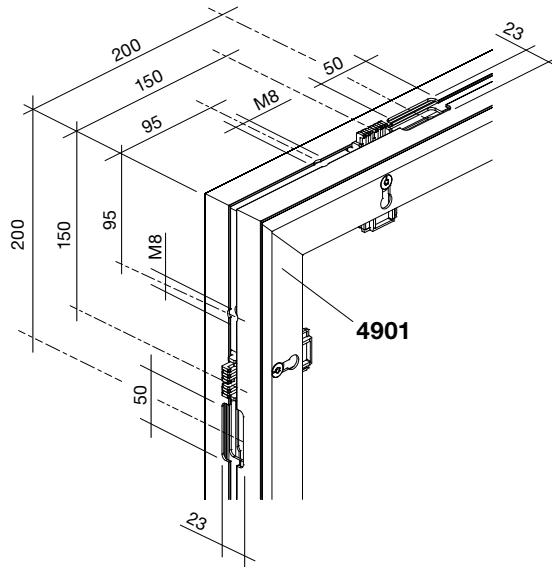
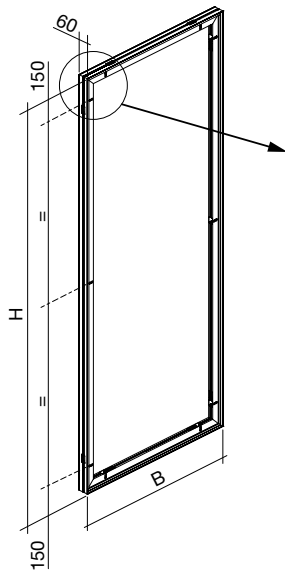
	<p>LED-Lampe 230V / 10W / 38° Sockel GZ 10 / GU 10</p> <p>LED-bulb 230V / 10W / 38° socket GZ 10 / GU 10</p>  <p>für LED-Spotlampe / for LED-spotlight 84710</p>	<p>5000 Kelvin 3000 Kelvin 4000 Kelvin</p>	<p>88656 88657 88658</p>							
	<p>Verlängerungskabel weiss 230V / 16A Wielandstecker – Wielandbuchse 3adrig, 1,5 mm²</p> <p>Extension cable white 230V / 16A Wieland plug – Wieland socket 3-wired, 1,5 mm²</p> 	<table border="1"> <thead> <tr> <th>L in m</th> </tr> </thead> <tbody> <tr><td>0,5</td></tr> <tr><td>0,6</td></tr> <tr><td>0,7</td></tr> <tr><td>1,5</td></tr> <tr><td>2,5</td></tr> <tr><td>6,5</td></tr> </tbody> </table>	L in m	0,5	0,6	0,7	1,5	2,5	6,5	<p>80980.5 80980.6 80980.7 80981.5 80982.5 80986.5</p>
L in m										
0,5										
0,6										
0,7										
1,5										
2,5										
6,5										
	<p>Übergangskabel weiss 230V / 16A Stecker Schuko – Wielandbuchse 3adrig, 1,5 mm²</p> <p>Jumper cable white 230V / 16A plug Schuko – Wieland socket 3-wired, 1,5 mm²</p> 	<table border="1"> <thead> <tr> <th>L in m</th> </tr> </thead> <tbody> <tr><td>0,5</td></tr> </tbody> </table>	L in m	0,5	<p>80972.5</p>					
L in m										
0,5										
	<p>Übergangskabel weiss 230V / 16A Stecker Typ 12 – Wielandbuchse 3adrig, 1,5 mm²</p> <p>Jumper cable white 230V / 16A plug type 12 – Wieland socket 3-wired, 1,5 mm²</p> 	<table border="1"> <thead> <tr> <th>L in m</th> </tr> </thead> <tbody> <tr><td>0,5</td></tr> <tr><td>2,5</td></tr> </tbody> </table>	L in m	0,5	2,5	<p>80975.5 80977.5</p>				
L in m										
0,5										
2,5										

	<p>Verteilblock 230V / 16A 3 Wielandbuchsen 1 Wielandstecker</p> <p>Distribution block 230V / 16A 3 Wieland sockets 1 Wieland plug</p>  	<p>weiss / white schwarz / black</p> <p>89805.0 89805.1</p>
	<p>Verteilblock 230V / 16A 5 Wielandbuchsen 1 Wielandstecker</p> <p>Distribution block 230V / 16A 5 Wieland sockets 1 Wieland plug</p>  	<p>weiss / white schwarz / black</p> <p>89806.0 89806.1</p>

	<p>Inbus-Winkelschlüssel 90° Allen key 90°</p> 	<p>SW4 SW5</p> <p>00604 00605</p>
	<p>Inbusschraubenzieher Allen screw key</p> 	<p>SW4 SW5</p> <p>00614 00615</p>
	<p>Rätsche / Umschaltknarre ohne Einsatz</p> <p>Allen wrench without insert</p> 	<p>00621.0</p>
	<p>Inbuseinsatz Insert to allen wrench</p> 	<p>SW4 SW5</p> <p>00621.4 00621.5</p>

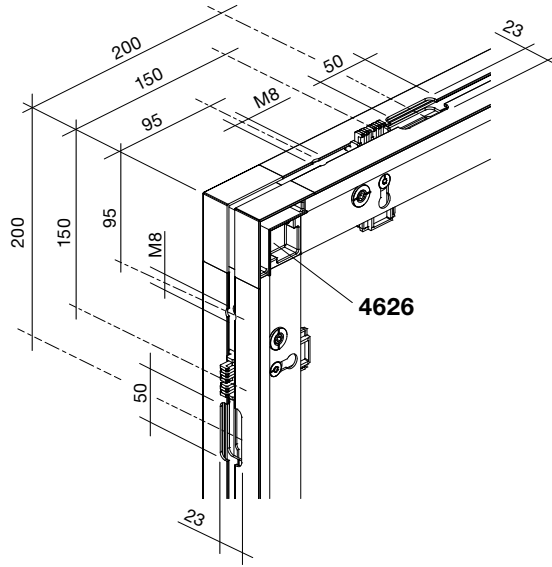
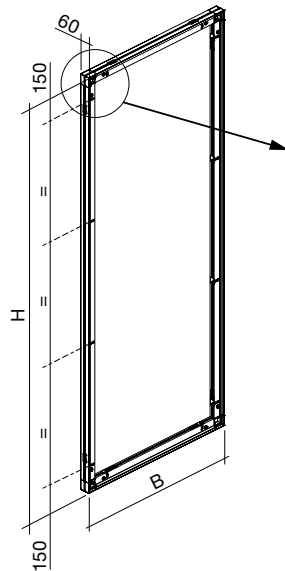
	<p>Inbus-Winkeldreher</p> <p>Allen key</p>	<p>SW4</p> <p>00624</p>
	<p>Zweifinger-Vakuumsauger Ø 80mm, schwarz, Saugkraft ~ 2 kg</p> <p>Two finger-vacuum exhauster Ø 80mm, black, suction force ~ 2 kg</p>	<p>00720</p>

Masse für Verschluss – und Kabeldurchführungsfräsungen
Measures for lock and cable millings



H = 440-1500 mm
 2 Verschlussfräsungen/2 lock millings
 2 Kabelfräsungen/2 cable millings

H = 1940-3000 mm
 3 Verschlussfräsungen/3 lock millings
 2 Kabelfräsungen/2 cable millings



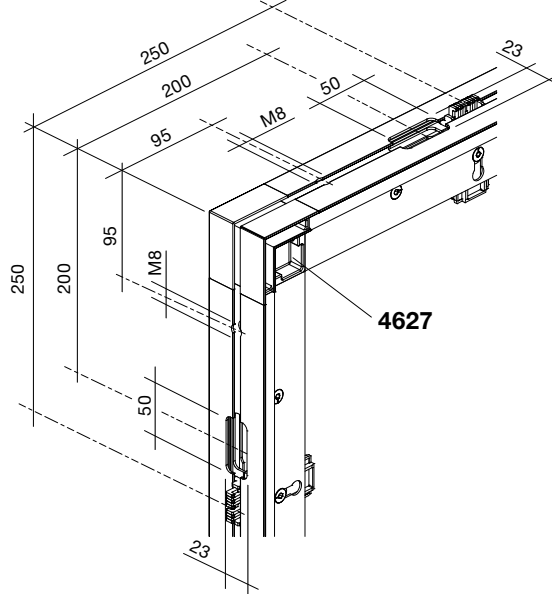
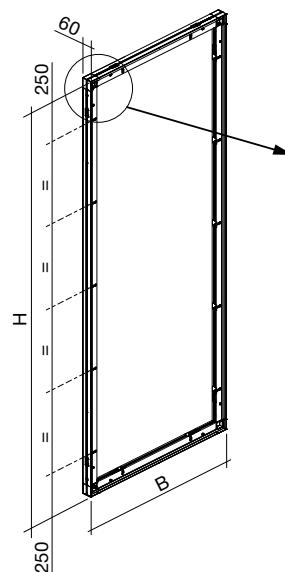
H = 440-500 mm
 2 Verschlussfräsungen/2 lock millings
 1 Kabelfräsung/1 cable milling

H = 940-1500 mm
 2 Verschlussfräsungen/2 lock millings
 2 Kabelfräsungen/2 cable millings

H = 1940-3000 mm
 3 Verschlussfräsungen/3 lock millings
 2 Kabelfräsungen/2 cable millings

H = 3440-4500 mm
 4 Verschlussfräsungen/4 lock millings
 2 Kabelfräsungen/2 cable millings

H = 4940-6000 mm
 5 Verschlussfräsungen/5 lock millings
 2 Kabelfräsungen/2 cable millings



H = 440-500 mm
 1 Verschlussfräsung/1 lock milling
 1 Kabelfräsung/1 cable milling

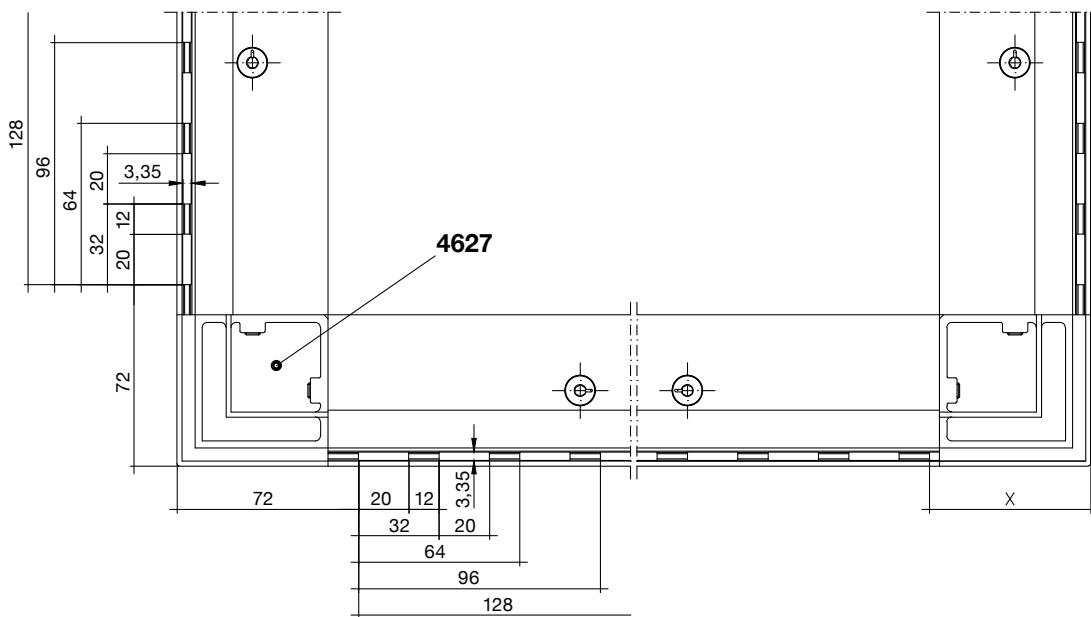
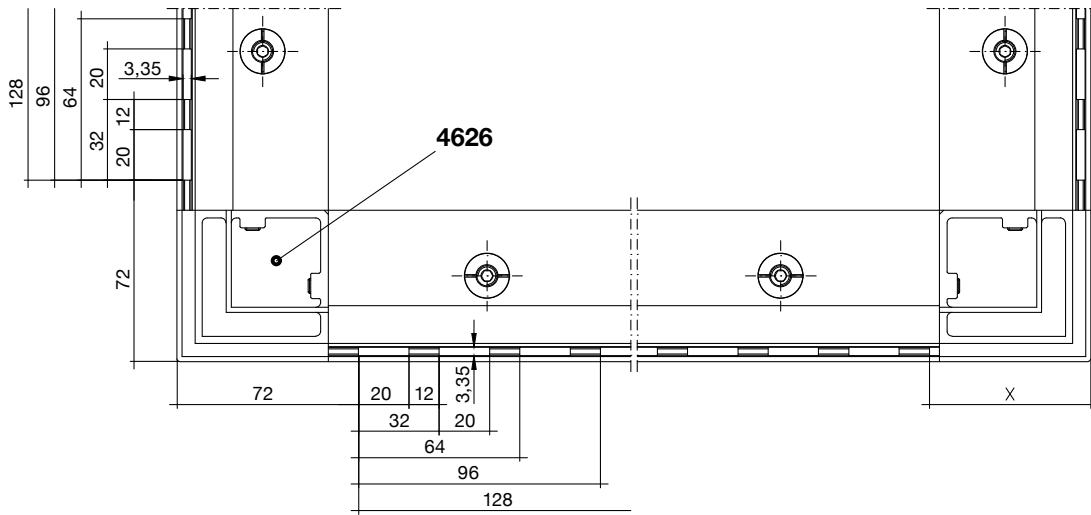
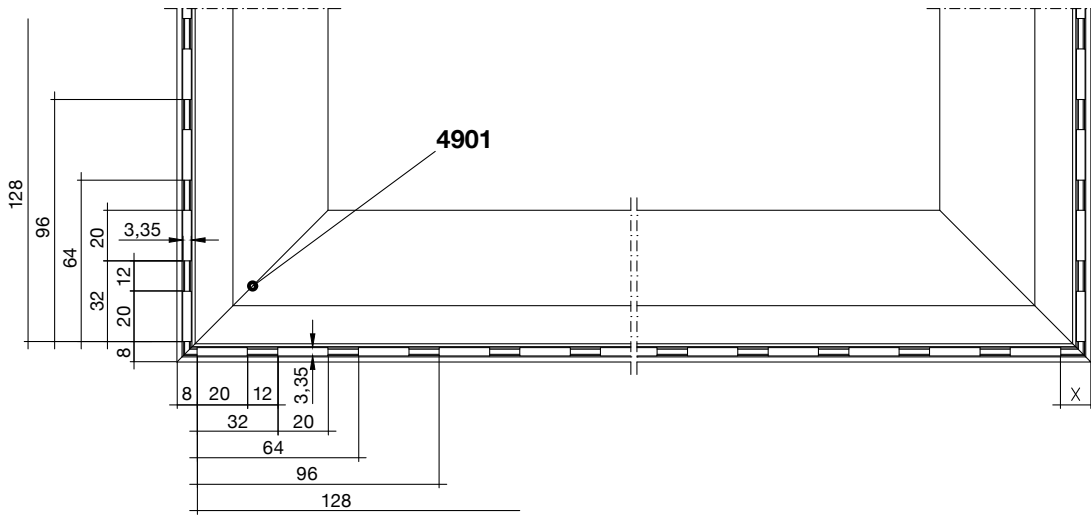
H = 940-1500 mm
 2 Verschlussfräsungen/2 lock millings
 2 Kabelfräsungen/2 cable millings

H = 1940-3000 mm
 3 Verschlussfräsungen/3 lock millings
 2 Kabelfräsungen/2 cable millings

H = 3440-4500 mm
 4 Verschlussfräsungen/4 lock millings
 2 Kabelfräsungen/2 cable millings

H = 4940-6000 mm
 5 Verschlussfräsungen/5 lock millings
 2 Kabelfräsungen/2 cable millings

Stanzabmessungen Rahmenprofil
Punching measures frame profile





Myynti: Suomi
Kuninkaanmäentie 120B
01260 Vantaa
+358 40 9008520
info@johnberger.fi
www.johnberger.fi

Viro
Laki 9A
10621 Tallinn
+372 +372 654 6604
info@johnberger.ee
www.johnberger.ee

