

SYMA-DOPPELSTOCK

SYMA-MULTI-LEVEL

0.01.101



JOHN BERGER

System 360/30



Normelemente | Standard units

02 | 2011



SYMA[®]

Continuous Innovation



SYMA-SYSTEM AG
 9533 Kirchberg · Switzerland
 Phone +41 (0) 71 932 32 32
 Fax +41 (0) 71 932 32 33
 e-mail: syma@syma.ch

SYMA-SYSTEM GmbH
 A-2120 Wolkersdorf b. Wien
 Phone +43 2245-24 97/0
 Fax +43 2245-24 97/85
 e-mail: office@syma.at

SYMA-SYSTEM GmbH
 Westring 11 · D-40721 Hilden
 Phone +49-(0)2103-49 06 0
 Fax +49-(0)2103-49 06 66
 e-mail: mail@syma.de

	1.01
---	------

<p>INHALTSVERZEICHNIS</p> <p>1. SYMA Organisation</p> <p>1.01 Inhaltsverzeichnis 1.02 SYMA – Continuous Innovation 1.03 SYMA Dienstleistungen</p> <p>2. SYMA-30 Mehrgeschossige Bauten 360/30</p> <p>2.01.01 Modul-Prinzip 2.01.02 Mehrgeschossige Bauten 2.01.03 Konstruktions-Prinzip 2.01.04 Schnitte 2.01.05 Ansichten A bis i 2.01.09 Schnitte</p> <p>3. Planen mit mehrgeschossigen Bauten 360/30</p> <p>3.01.01 Werkstoff, Statische Werte 3.01.03 Belastungen 3.02.01 Grundrissformen bei 500 kg/m² Belastung 3.02.02 Legende zu Artikel-Nr.</p> <p>4. Mehrgeschossige Bauten 360/30 Profil- und Zubehör-Übersicht</p> <p>5. Normelemente Mehrgeschossige Bauten</p> <p>5.01.01 Kreuzstütze Primärträger, Primär-/Sekundärträger Sekundärträger Primärträger Diagonal Sekundärträger Diagonal Fussplatte, Profilverlängerung Anschlusswinkel Anschluss-Stück Diagonal Windverband-Vertikal Auflegewinkel Zarge Bodenplatten Klemmprofile Alu Klipsprofile Alu Klipsprofile PVC Treppe Podest Vorgehängte Fassade Treppe Aufsteckbolzen</p>	<p>TABLE OF CONTENTS</p> <p>1. SYMA Organization</p> <p>1.01 Table of content 1.02 SYMA – Continuous Innovation 1.03 SYMA Service</p> <p>2. SYMA-30 Multi-Level Constructions 360/30</p> <p>2.01.01 Modular principle 2.01.02 Multi-Level Constructions 2.01.03 Constructions principle 2.01.04 Sectional drawings 2.01.05 Views A to i 2.01.09 Sectional drawings</p> <p>3. Planning with Multi-Level Constructions 360/30</p> <p>3.01.01 Material statical datas 3.01.03 Accessible area 3.02.01 Layouts on a load factor of 500 kg/m² 3.02.02 Legend to item number</p> <p>4. Multi-Level Constructions 360/30 Profiles- and accessories-overview</p> <p>5. Standard Units Multi-Level Constructions</p> <p>5.01.01 cross support profile primary beam primary-/secondary beam secondary beam primary diagonal beam secondary diagonal beam floor plate profile extension connection angle connection pieces diagonal wind-bracing support profiles sections floor panels clip-in-profile alu clip profiles alu clip profiles PVC stairway pedestal curtain wall cladding staircaise connecting bolt</p>	<p>Mehrgeschossige Bauten Multi-Level Constructions</p> <p>INHALTSVERZEICHNIS TABLE OF CONTENT</p> <p>Mehrgeschossige Bauten 360/30 Multi-Level Constructions 360/30</p>
<p>Technische Änderungen bleiben vorbehalten.</p>	<p>We reserve the right to change the technical specifications.</p>	



SYMA-SYSTEM AG
 9533 Kirchberg · Switzerland
 Phone +41 (0) 71 932 32 32
 Fax +41 (0) 71 932 32 33
 e-mail: syma@syma.ch

SYMA-SYSTEM GmbH
 A-2120 Wolkersdorf b. Wien
 Phone +43 2245-24 97/0
 Fax +43 2245-24 97/85
 e-mail: office@syma.at

SYMA-SYSTEM GmbH
 Westring 11 · D-40721 Hilden
 Phone +49-(0)2103-49 06 0
 Fax +49-(0)2103-49 06 66
 e-mail: mail@syma.de



Der innovative Partner mit weltweiter Präsenz

SYMA ist eine schweizerische Unternehmensgruppe von weltweit tätigen Firmen mit Sitz in Kirchberg/St.Gallen.

SYMA INTERCONTINENTAL AG besitzt Patente und Marken und vergibt Produktions- und Vertriebslizenzen auf der ganzen Welt.

Mehrgeschossige Bauten 360/30
 Multi-Level Constructions 360/30

SYMA-CONTINUOUS INNOVATION

SYMA – your innovative partner present on a worldwide scale

SYMA is a Swiss-based group of companies that operates on a worldwide scale. Their headquarters are located in Kirchberg/St.Gallen, Switzerland.

SYMA INTERCONTINENTAL AG holds all patents and trademarks of the SYMA group and grants and administers production and distribution licences all over the world.



SYMA SYSTEM-PRODUKTELINIEN

Sechs verschiedene Systeme decken die Bedürfnisse ab im Messebau, in Architektur Anwendungen und bei technischen Anwendungen.

SYMA SYSTEM PRODUCT LINE

Six different systems aim at fulfilling the needs in exhibition contracting, architecture and technical applications.



Das achteckige Messebausystem mit einem Minimum an Komponenten und höchster Flexibilität.

The octagonal exhibition system with a minimum of components and high flexibility.



Vielseitig, flexibel, ausbaubar, ein System mit Zukunft.

Multi-faceted, flexible, very completable – a system with future.



Attraktiv, elegant, ein komplettes System aus Erfahrung.

Attractive, rounded elegance – a complete system with a proven track record.



Das wegweisende Raumfachwerk, Wunschdenken wird Realität.

The breakthrough truss system! Wishful thinking becomes reality.



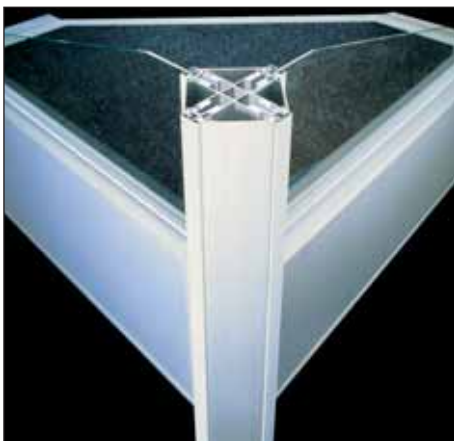
Elegant, technisch perfekt, minimales Volumen, optimale Möglichkeiten.

Slick, technically perfect. Optimum possibilities in the minimum volume.



Das achteckige Messebausystem für 4 mm Wandelemente.

The octagonal exhibition system for 4 mm panels.





SYMA-SYSTEM AG
 9533 Kirchberg · Switzerland
 Phone +41 (0) 71 932 32 32
 Fax +41 (0) 71 932 32 33
 e-mail: syma@syma.ch

SYMA-SYSTEM GmbH
 A-2120 Wolkersdorf b. Wien
 Phone +43 2245-24 97/0
 Fax +43 2245-24 97/85
 e-mail: office@syma.at

SYMA-SYSTEM GmbH
 Westring 11 · D-40721 Hilden
 Phone +49-(0)2103-49 06 0
 Fax +49-(0)2103-49 06 66
 e-mail: mail@syma.de



Mehrgeschossige Bauten 360/30
 Multi-Level Constructions 360/30

**SYMA-DIENSTLEISTUNGEN
 SYMA-SERVICES**

SYMA – weltweit

Das SYMA Service-Angebot ist ganz auf die Bedürfnisse des globalen Marketings abgestimmt. SYMA-Dienstleistungen kennen keine (Landes) grenzen: auf allen Kontinenten kann sich der SYMA-Kunde auf persönliche Beratung und fundierte Problemlösungen durch SYMA-Spezialisten verlassen.

SYMA-Know-how-Vermittlung

gibt jedem Anwender und Verarbeiter die nötige Sicherheit im Umgang mit den SYMA-Systemen. Professionelle Schulung wird bei SYMA gross geschrieben.

Die SYMA-Kundenbetreuung

löst jedes Problem aufgrund von praktischen Erfahrungen, die in einer jahrzehntelangen, erfolgreichen Messebaupraxis gewonnen wurden.

Der SYMA Planungs- und Design-Service

sorgt für wirtschaftliche, technisch sichere und gestalterisch attraktive Umsetzungen von Kundenideen im Rahmen von klar definierten Gesamt- oder Teilprojekten.

SYMA's Worldwide Presence.

SYMA's service package has been tailored to the global marketing needs of our customers. SYMA's service knows no borders: on all 5 continents, the SYMA customer can rely on per sonalized advice and proven solution given by SYMA specialists.

SYMA Technology Transfer

gives users the knowledge so that they achieve the necessary comfort level for using the system. Professional customer training is one of our foremost commitments.

SYMA's Customer Support

draws on the group's own decades of successful exhibition contracting experience, to help solve technical problems of any nature.

SYMA's planning and design service

turns customer ideas into structurally safe, attractive and cost-effective exhibition stands, either in the scope of an entire project, or as part of a larger one.



SYMA-SYSTEM AG
9533 Kirchberg · Switzerland
Phone +41 (0) 71 932 32 32
Fax +41 (0) 71 932 32 33
e-mail: syma@syma.ch

SYMA-SYSTEM GmbH
A-2120 Wolkersdorf b. Wien
Phone +43 2245-24 97/0
Fax +43 2245-24 97/85
e-mail: office@syma.at

SYMA-SYSTEM GmbH
Westring 11 · D-40721 Hilden
Phone +49-(0)2103-49 06 0
Fax +49-(0)2103-49 06 66
e-mail: mail@syma.de



1.04



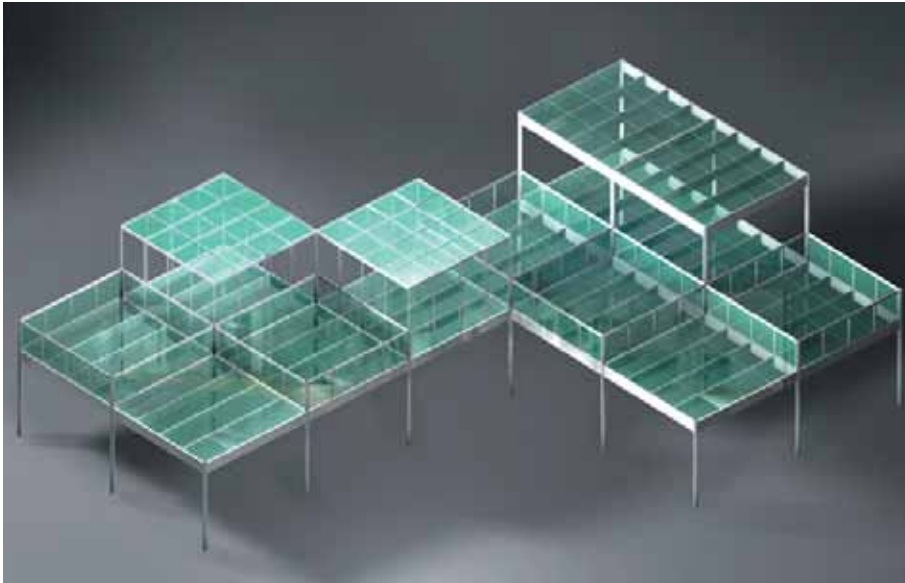
SYMA-SYSTEM AG
9533 Kirchberg · Switzerland
Phone +41 (0) 71 932 32 32
Fax +41 (0) 71 932 32 33
e-mail: syma@syma.ch

SYMA-SYSTEM GmbH
A-2120 Wolkersdorf b. Wien
Phone +43 2245-24 97/0
Fax +43 2245-24 97/85
e-mail: office@syma.at

SYMA-SYSTEM GmbH
Westring 11 · D-40721 Hilden
Phone +49-(0)2103-49 06 0
Fax +49-(0)2103-49 06 66
e-mail: mail@syma.de



2.01.01



Mehrgeschossige Bauten 360/30
Multi-Level Constructions 360/30

MODUL-PRINZIP
MODULAR PRINCIPLE





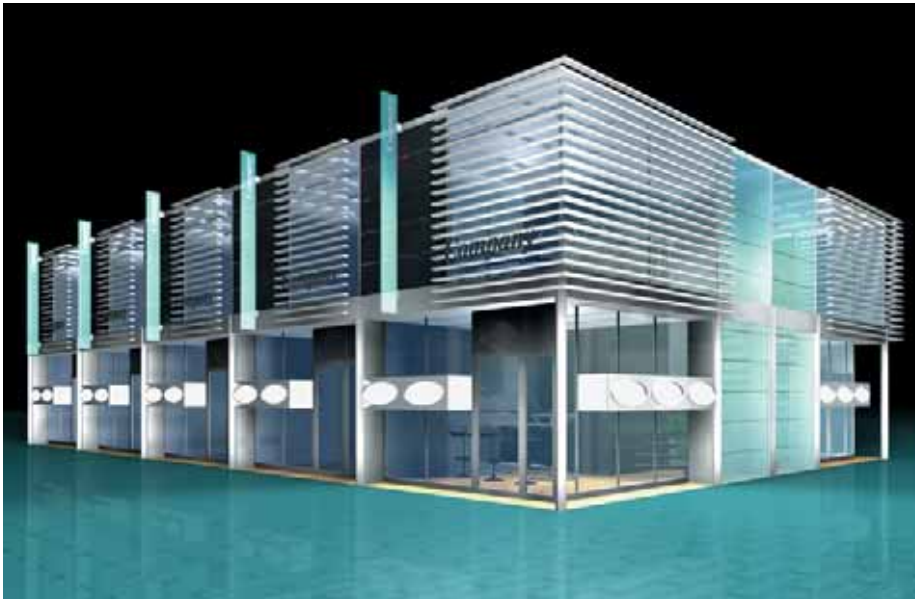
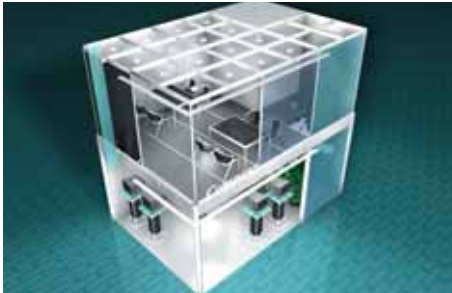
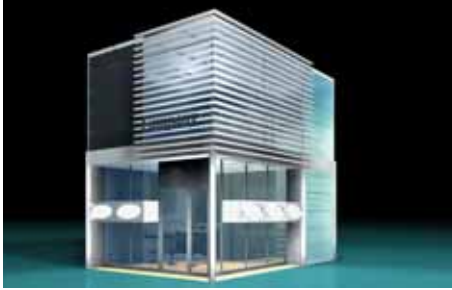
SYMA-SYSTEM AG
9533 Kirchberg · Switzerland
Phone +41 (0) 71 932 32 32
Fax +41 (0) 71 932 32 33
e-mail: syma@syma.ch

SYMA-SYSTEM GmbH
A-2120 Wolkersdorf b. Wien
Phone +43 2245-24 97/0
Fax +43 2245-24 97/85
e-mail: office@syma.at

SYMA-SYSTEM GmbH
Westring 11 · D-40721 Hilden
Phone +49-(0)2103-49 06 0
Fax +49-(0)2103-49 06 66
e-mail: mail@syma.de



2.01.02



Mehrgeschossige Bauten 360/30
Multi-Level Constructions 360/30



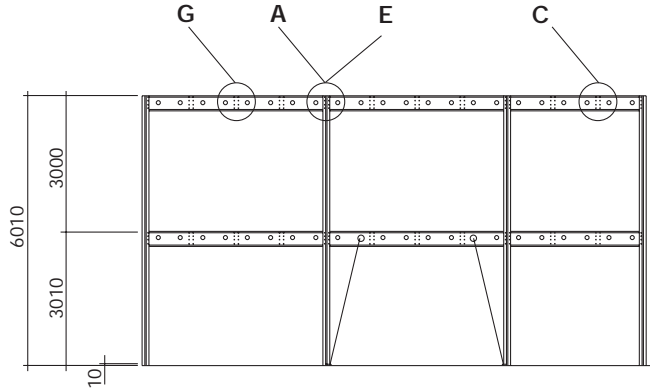
SYMA-SYSTEM AG
 9533 Kirchberg · Switzerland
 Phone +41 (0) 71 932 32 32
 Fax +41 (0) 71 932 32 33
 e-mail: syma@syma.ch

SYMA-SYSTEM Vertriebs-GmbH
 A-2120 Wolkersdorf b. Wien
 Phone +43 2245-24 97/0
 Fax +43 2245-24 97/85
 e-mail: office@syma.at

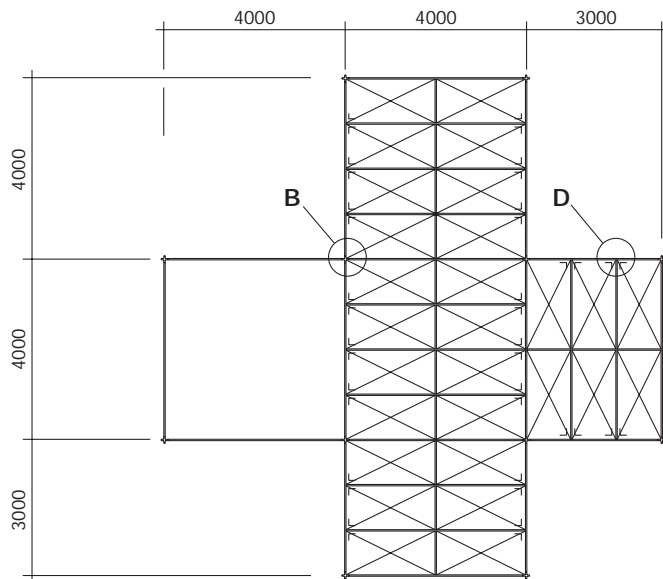
SYMA-SYSTEM GmbH
 Westring 11 · D-40721 Hilden
 Phone +49-(0)2103-49 06 0
 Fax +49-(0)2103-49 06 66
 e-mail: mail@syma.de



2.01.03

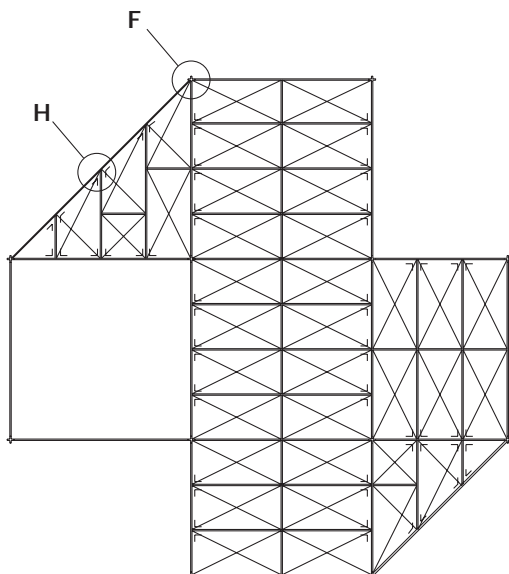


Ansicht view



Grundriss Variante 1

layout variation 1



Grundriss Variante 2

layout variation 2

Mehrgeschossige Bauten 360/30
 Multi-Level Constructions 360/30

KONSTRUKTIONS-PRINZIP
CONSTRUCTION PRINCIPLE



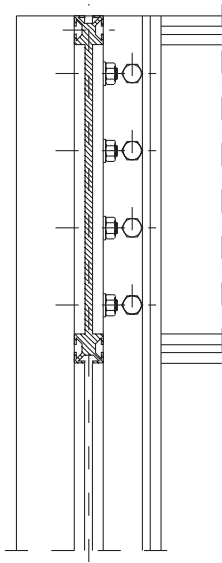
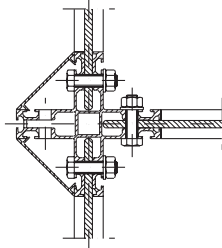
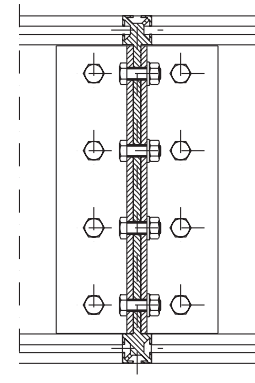
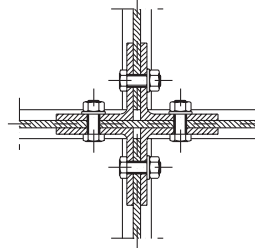
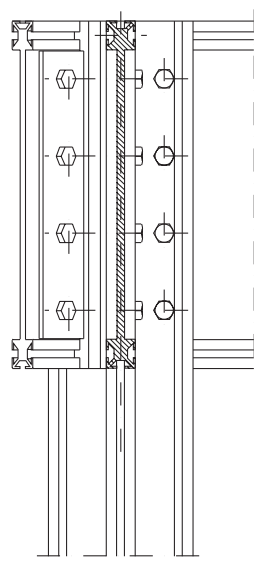
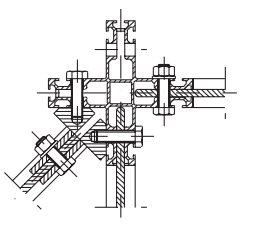
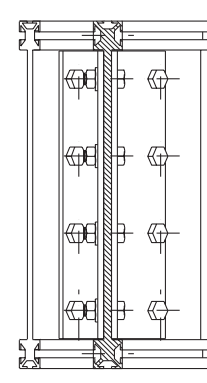
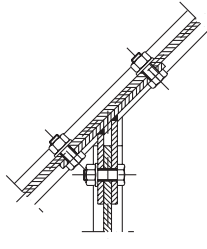
SYMA-SYSTEM AG
 9533 Kirchberg · Switzerland
 Phone +41 (0) 71 932 32 32
 Fax +41 (0) 71 932 32 33
 e-mail: syma@syma.ch

SYMA-SYSTEM GmbH
 A-2120 Wolkersdorf b. Wien
 Phone +43 2245-24 97/0
 Fax +43 2245-24 97/85
 e-mail: office@syma.at

SYMA-SYSTEM GmbH
 Westring 11 · D-40721 Hilden
 Phone +49-(0)2103-49 06 0
 Fax +49-(0)2103-49 06 66
 e-mail: mail@syma.de



2.01.04

<p>A</p>  <p>B</p> 	<p>C</p>  <p>D</p> 	<p>Mehrgeschossige Bauten 360/30 Multi-Level Constructions 360/30</p> <p>SCHNITTE SLICE</p> <p>A Ansicht Primärträgeranschluss an Stütze view of connection primary beam to support profile</p> <p>B Grundriss Primärträgeranschluss an Stütze layout of connection primary beam to support profile</p> <p>C Ansicht Sekundärträgeranschluss an Primärträger view of connection secondary beam to support profiles</p> <p>D Grundriss Sekundäranschluss an Primärträger layout of connection secondary beam to primary beam</p>
<p>E</p>  <p>F</p> 	<p>G</p>  <p>H</p> 	<p>E Ansicht Diagonalprimärträgeranschluss an Stütze view of connection primary diagonal beam to support profile</p> <p>F Grundriss Diagonalprimärträgeranschluss an Stütze layout of connection primary diagonal beam to support profile</p> <p>G Ansicht Diagonal-Sekundärträgeranschluss an Diagonalprimärträger view of connection secondary diagonal beam to primary diagonal beam</p> <p>H Grundriss Diagonal-Sekundärträgeranschluss an Diagonalprimärträger layout of connection secondary diagonal beam to primary diagonal beam</p>



SYMA-SYSTEM AG
9533 Kirchberg · Switzerland
Phone +41 (0) 71 932 32 32
Fax +41 (0) 71 932 32 33
e-mail: syma@syma.ch

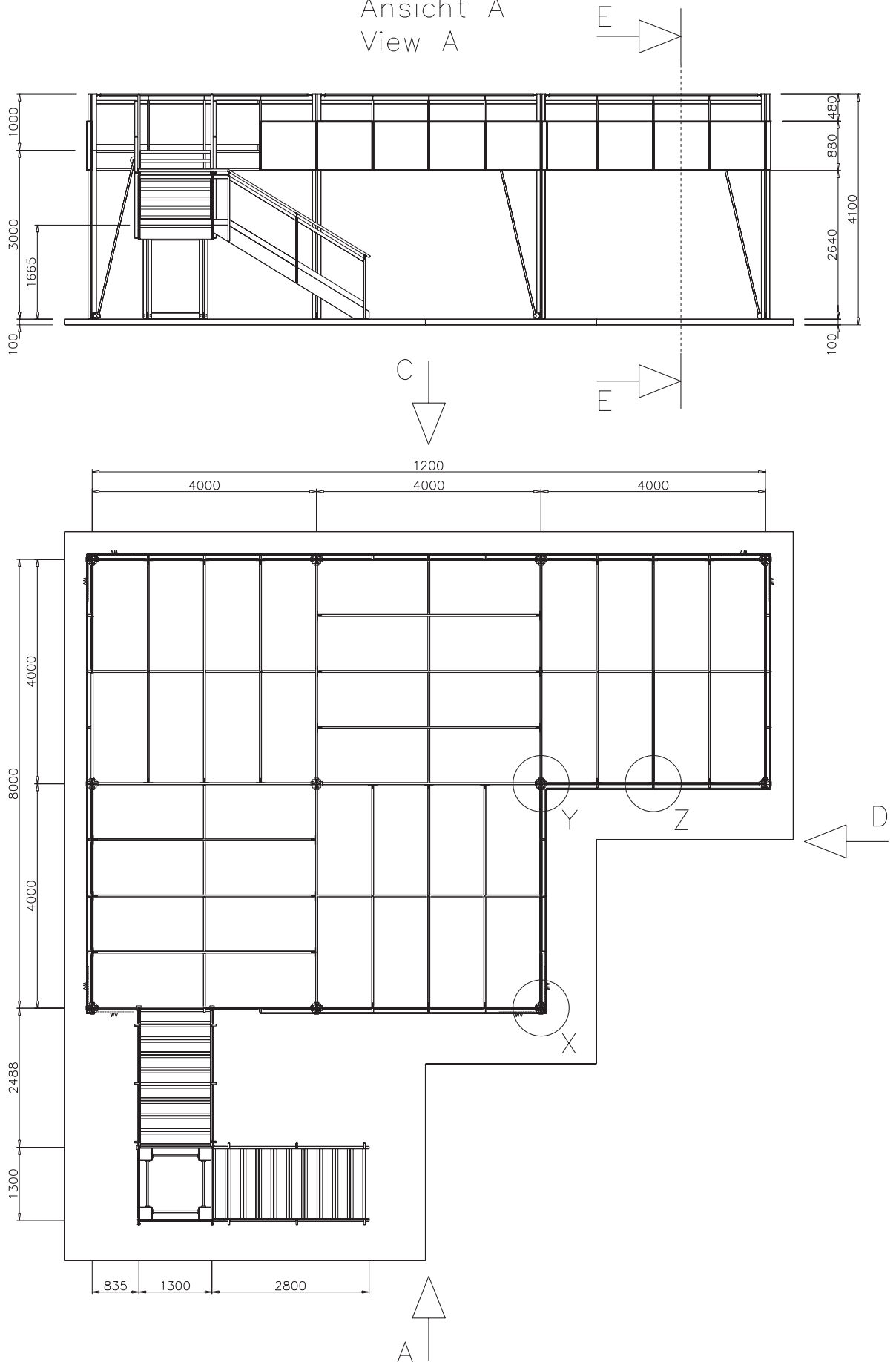
SYMA-SYSTEM GmbH
A-2120 Wolkersdorf b. Wien
Phone +43 2245-24 97/0
Fax +43 2245-24 97/85
e-mail: office@syma.at

SYMA-SYSTEM GmbH
Westring 11 · D-40721 Hilden
Phone +49-(0)2103-49 06 0
Fax +49-(0)2103-49 06 66
e-mail: mail@syma.de



2.01.05

Ansicht A View A





SYMA-SYSTEM AG
9533 Kirchberg · Switzerland
Phone +41 (0) 71 932 32 32
Fax +41 (0) 71 932 32 33
e-mail: syma@syma.ch

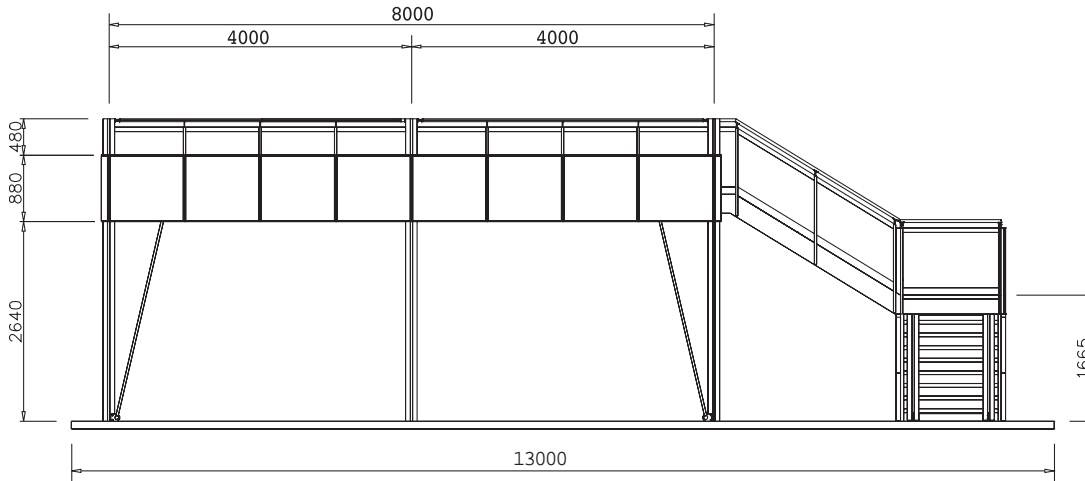
SYMA-SYSTEM GmbH
A-2120 Wolkersdorf b. Wien
Phone +43 2245-24 97/0
Fax +43 2245-24 97/85
e-mail: office@syma.at

SYMA-SYSTEM GmbH
Westring 11 · D-40721 Hilden
Phone +49-(0)2103-49 06 0
Fax +49-(0)2103-49 06 66
e-mail: mail@syma.de

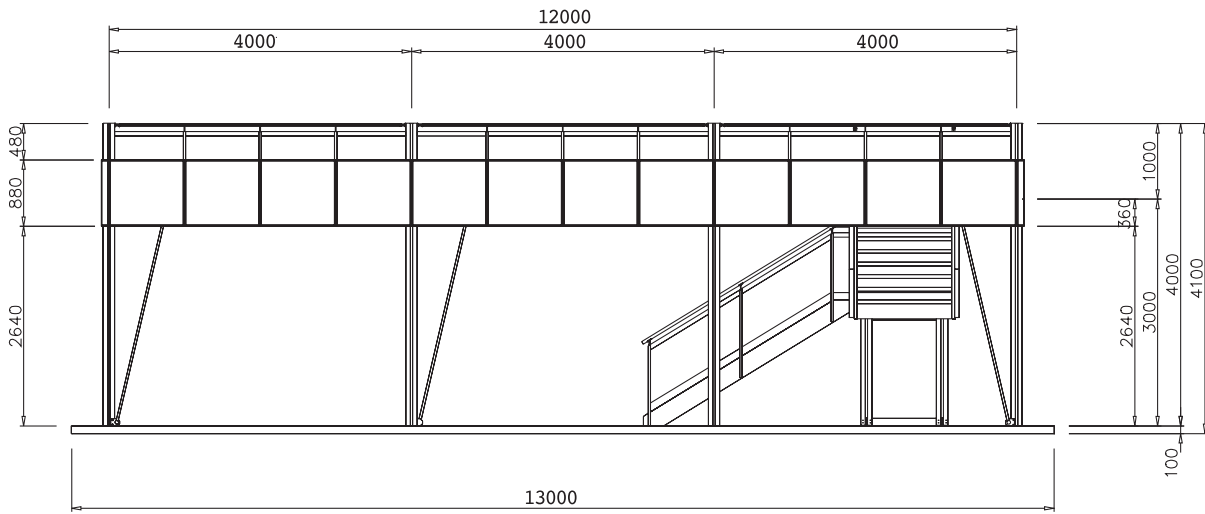


2.01.06

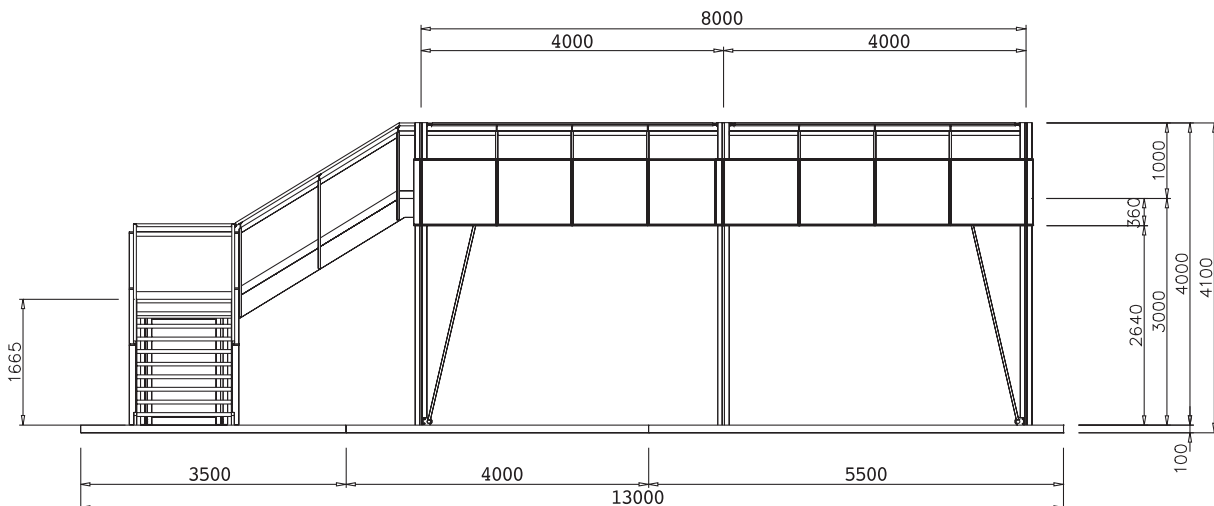
Ansicht B
View B



Ansicht C
View C



Ansicht D
View D





SYMA-SYSTEM AG
9533 Kirchberg · Switzerland
Phone +41 (0) 71 932 32 32
Fax +41 (0) 71 932 32 33
e-mail: syma@syma.ch

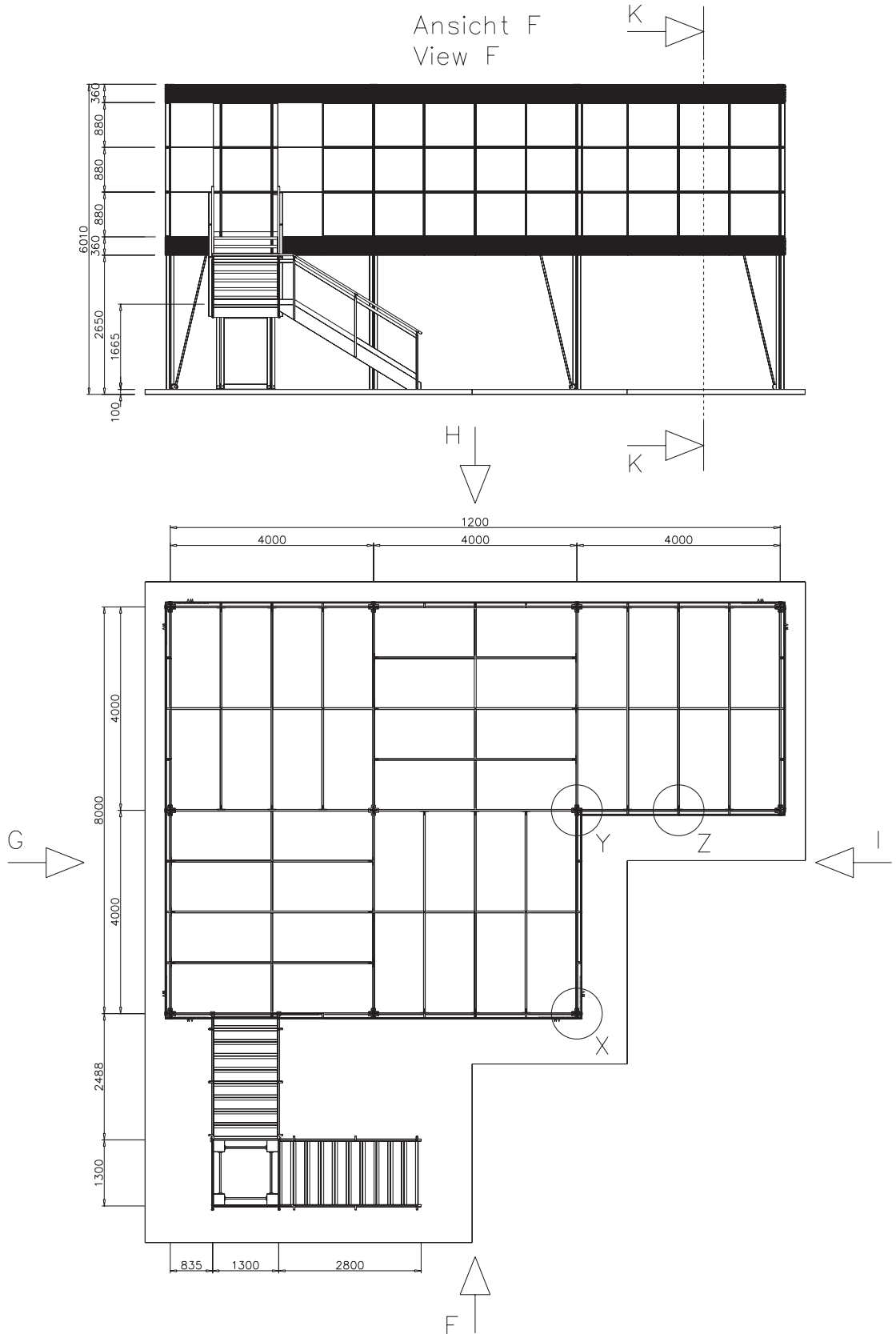
SYMA-SYSTEM GmbH
A-2120 Wolkersdorf b. Wien
Phone +43 2245-24 97/0
Fax +43 2245-24 97/85
e-mail: office@syma.at

SYMA-SYSTEM GmbH
Westring 11 · D-40721 Hilden
Phone +49-(0)2103-49 06 0
Fax +49-(0)2103-49 06 66
e-mail: mail@syma.de



2.01.07

Ansicht F
View F





SYMA-SYSTEM AG
9533 Kirchberg · Switzerland
Phone +41 (0) 71 932 32 32
Fax +41 (0) 71 932 32 33
e-mail: syma@syma.ch

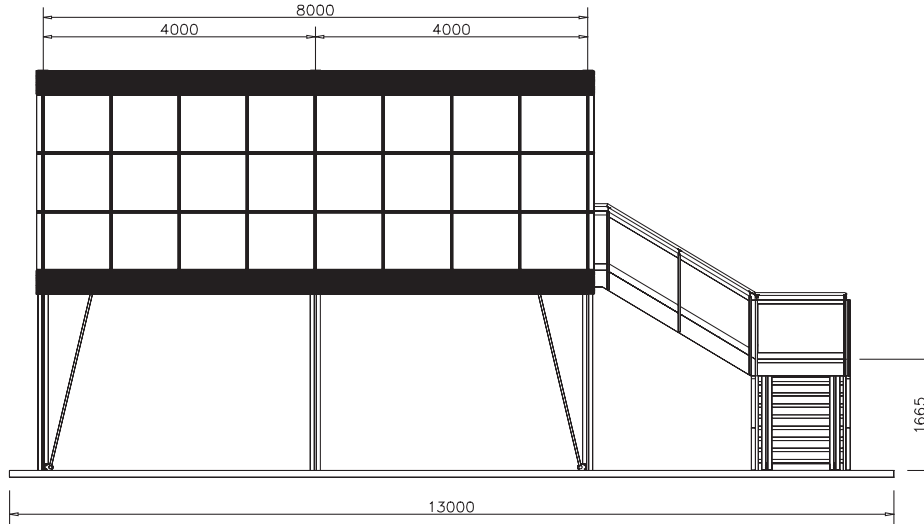
SYMA-SYSTEM GmbH
A-2120 Wolkersdorf b. Wien
Phone +43 2245-24 97/0
Fax +43 2245-24 97/85
e-mail: office@syma.at

SYMA-SYSTEM GmbH
Westring 11 · D-40721 Hilden
Phone +49-(0)2103-49 06 0
Fax +49-(0)2103-49 06 66
e-mail: mail@syma.de

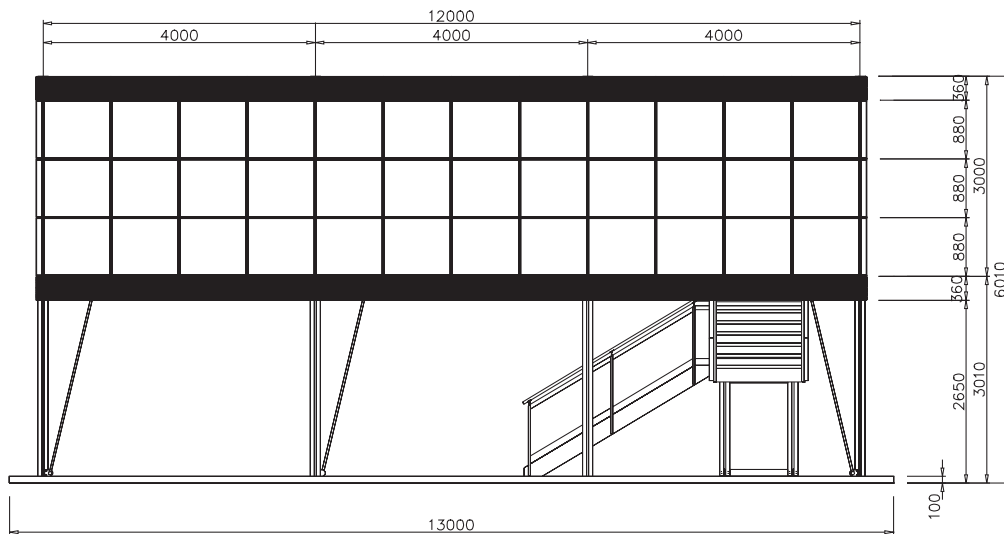


2.01.08

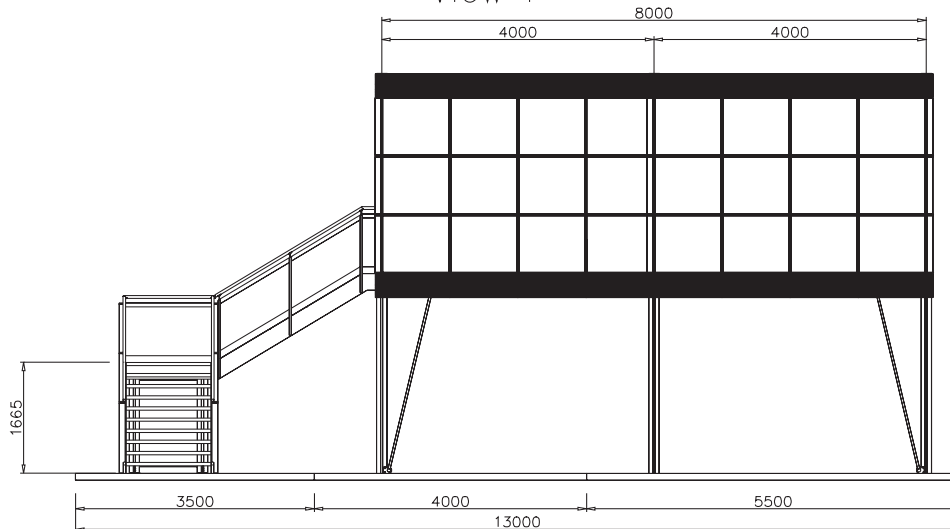
Ansicht G
View G



Ansicht H
View H



Ansicht I
View I





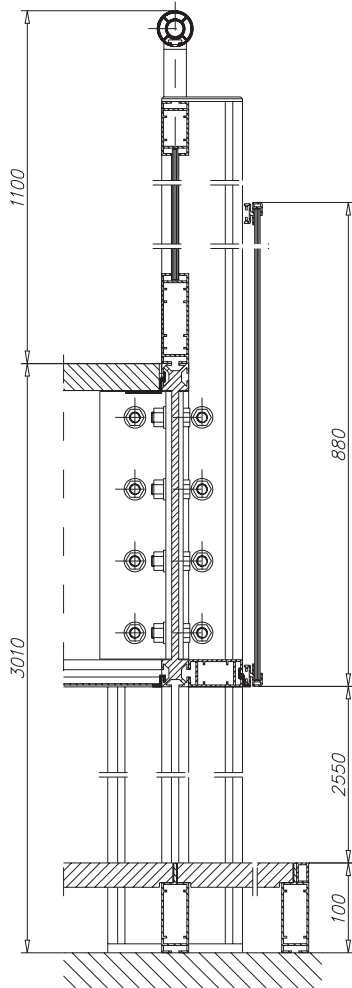
SYMA-SYSTEM AG
9533 Kirchberg · Switzerland
Phone +41 (0) 71 932 32 32
Fax +41 (0) 71 932 32 33
e-mail: syma@syma.ch

SYMA-SYSTEM GmbH
A-2120 Wolkersdorf b. Wien
Phone +43 2245-24 97/0
Fax +43 2245-24 97/85
e-mail: office@syma.at

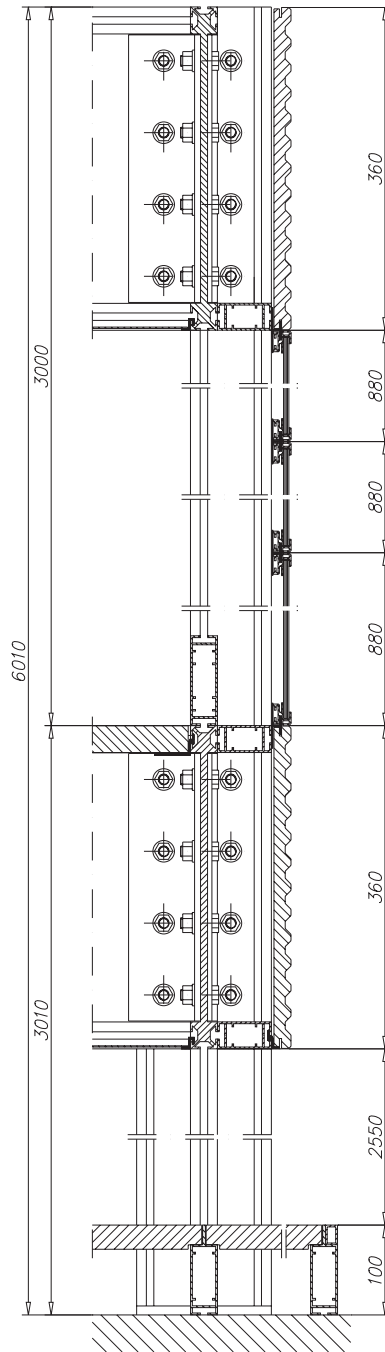
SYMA-SYSTEM GmbH
Westring 11 · D-40721 Hilden
Phone +49-(0)2103-49 06 0
Fax +49-(0)2103-49 06 66
e-mail: mail@syma.de

	2.01.09
---	---------

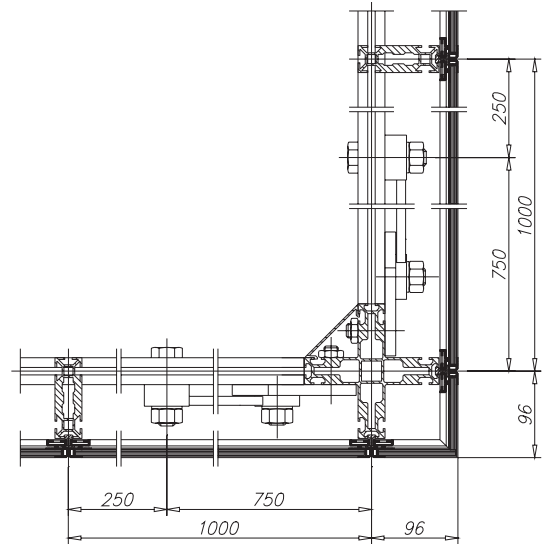
**Schnitt E-E
View E-E**



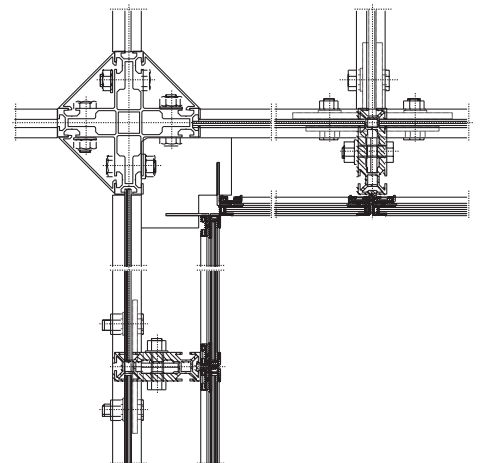
**Schnitt K-K
View K-K**



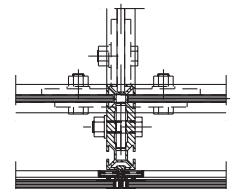
**Detail X
Detail X**



**Detail Y
Detail Y**



**Detail Z
Detail Z**





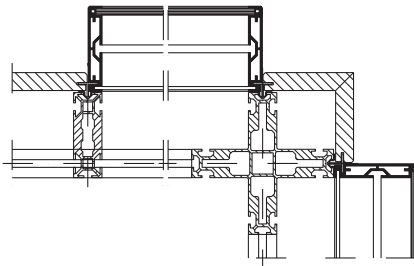
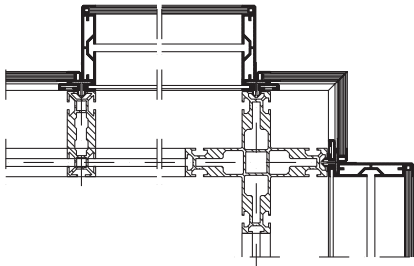
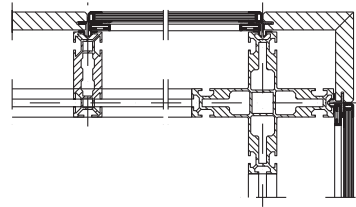
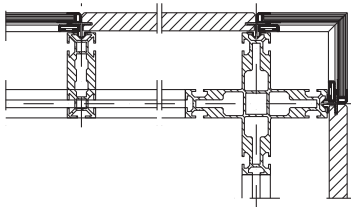
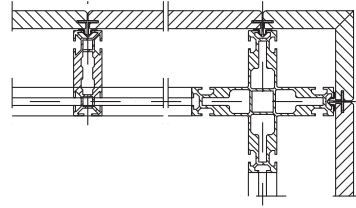
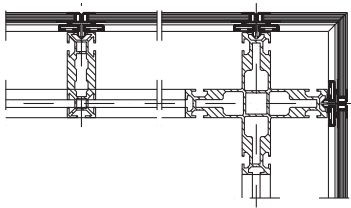
SYMA-SYSTEM AG
9533 Kirchberg · Switzerland
Phone +41 (0) 71 932 32 32
Fax +41 (0) 71 932 32 33
e-mail: syma@syma.ch

SYMA-SYSTEM GmbH
A-2120 Wolkersdorf b. Wien
Phone +43 2245-24 97/0
Fax +43 2245-24 97/85
e-mail: office@syma.at

SYMA-SYSTEM GmbH
Westring 11 · D-40721 Hilden
Phone +49-(0)2103-49 06 0
Fax +49-(0)2103-49 06 66
e-mail: mail@syma.de



2.01.10





SYMA-SYSTEM AG
 9533 Kirchberg · Switzerland
 Phone +41 (0) 71 932 32 32
 Fax +41 (0) 71 932 32 33
 e-mail: syma@syma.ch

SYMA-SYSTEM GmbH
 A-2120 Wolkersdorf b. Wien
 Phone +43 2245-24 97/0
 Fax +43 2245-24 97/85
 e-mail: office@syma.at

SYMA-SYSTEM GmbH
 Westring 11 · D-40721 Hilden
 Phone +49-(0)2103-49 06 0
 Fax +49-(0)2103-49 06 66
 e-mail: mail@syma.de



3.01.01

Mehrgeschossige Bauten 360/30
 Multi-Level Constructions 360/30

STATIK
STATIC

WERKSTOFF/MATERIAL:**Bezeichnung/Discription:**

AlMgSi 0.5 F22
 EN AW-6060 T6

Legierung/alloy:

Si = 0.3 – 0.5
 Fe = 0.1 – 0.3
 Cu = 0.1
 Mn = 0.1
 Mg = 0.35 – 0.55
 Cr = 0.05
 Zn = 0.15
 Ti = 0.1
 Rest = 0.05

Zugfestigkeit/tensile strength

Rm:
 215 – 270 N / mm²

Dehngrenze/yield strength

Rp 0.2:
 160 – 230 N / mm²

**Bruchdehnung/
elongation at rupture:**

A5 = 8%

**Elastizitätsmodul/
Modulus of elasticity:**

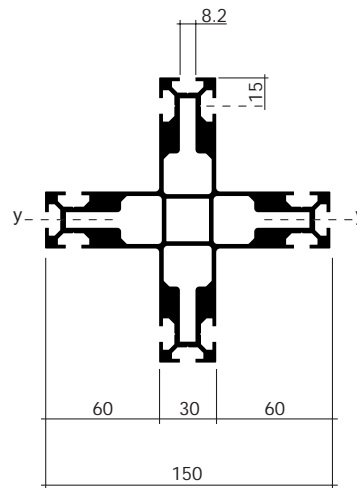
E = 69 kN / mm²

**Spez. Gewicht/
Volume weight:**

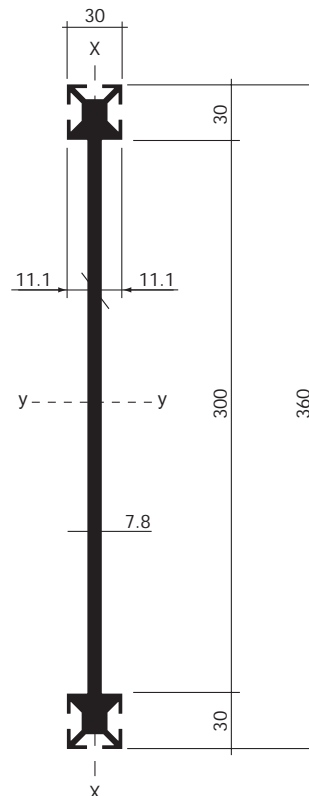
Al = 2.7 g / cm³

Legende/legend:

- G = Gewicht in kg/lfm
weight in kg/r.m.
- A = Fläche in cm²
surface in cm²
- Jy/Jx = Trägheitsmoment in cm⁴
moment of inertia in cm⁴
- Wy/Wx = Widerstandsmoment in cm³
resistance moment in cm³
- iy/ix = Trägheitsradius in cm
Radius of inertia in cm

**STÜTZENPROFIL 1196.1
SUPPORT PROFILE 1196.1****Daten/datas:**

G = 8.761 kg/lfm (kg/r.m.)
 A = 32.450 cm²
 Jy = Jx = 409.357 cm⁴
 Wy = Wx = 54.581 cm³
 iy = ix = 3.552 cm

**TRÄGERPROFIL 1384
BEAM 1384****Daten/datas:**

G = 9.36 kg/lfm (kg/r.m.)
 A = 34.8 cm²
 Jy = 4671.00 cm⁴
 Wy = 260.0 cm³
 iy = 11.58 cm
 Jx = 8.81 cm⁴
 Wx = 5.87 cm³
 ix = 0.5 cm



SYMA-SYSTEM AG
 9533 Kirchberg · Switzerland
 Phone +41 (0) 71 932 32 32
 Fax +41 (0) 71 932 32 33
 e-mail: syma@syma.ch

SYMA-SYSTEM GmbH
 A-2120 Wolkersdorf b. Wien
 Phone +43 2245-24 97/0
 Fax +43 2245-24 97/85
 e-mail: office@syma.at

SYMA-SYSTEM GmbH
 Westring 11 · D-40721 Hilden
 Phone +49-(0)2103-49 06 0
 Fax +49-(0)2103-49 06 66
 e-mail: mail@syma.de



3.01.02

Mehrgeschossige Bauten 360/30
 Multi-Level Constructions 360/30

STATIK
 STATIC

WERKSTOFF/MATERIAL:

Bezeichnung/Discription:

AlMgSi 0.5 F22
 EN AW-6060 T6

Legierung/alloy:

Si = 0.3 – 0.5
 Fe = 0.1 – 0.3
 Cu = 0.1
 Mn = 0.1
 Mg = 0.35 – 0.55
 Cr = 0.05
 Zn = 0.15
 Ti = 0.1
 Rest = 0.05

Zugfestigkeit/tensile strength

Rm:
 215 – 270 N / mm²

Dehngrenze/yeield strength

Rp 0.2:
 160 – 230 N / mm²

Bruchdehnung/

elongation at rupture:
 A5 = 8%

Elastizitätsmodul/

Modulus of elasticity:
 E = 69 kN / mm²

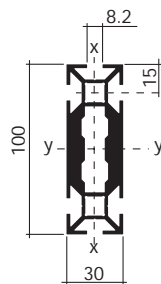
Spez. Gewicht/

Volume weight:
 Al = 2.7 g / cm³

Legende/legend:

- G = Gewicht in kg/lfm
weight in kg/r.m.
- A = Fläche in cm²
surface in cm²
- Jy/Jx = Trägheitsmoment in cm⁴
moment of inertia in cm⁴
- Wy/Wx = Widerstandsmoment in cm³
resistance moment in cm³
- iy/ix = Trägheitsradius in cm
Radius of inertia in cm

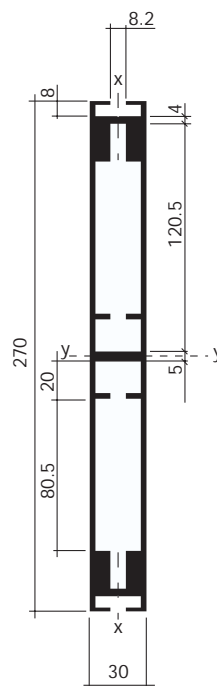
ZARGENPROFIL 1332
SECTION PROFILE 1332



Daten/datas:

G = 3.378 kg/lfm (kg/r.m.)
 A = 12.511 cm²
 Jy = 72.88 cm⁴
 Wy = 16.2 cm³
 iy = 2.41 cm
 Jx = 13.2 cm⁴
 Wx = 8.8 cm³
 ix = 1.03 cm

HOLMENPROFIL 1245
STAIRCASE BEAM 1245



Daten/datas:

G = 7.347 kg/lfm (kg/r.m.)
 A = 27.21 cm²
 Jy = 2209.68 cm⁴
 Wy = 163.68 cm³
 iy = 13.50 cm
 Jx = 36.67 cm⁴
 Wx = 24.45 cm³
 ix = 1.50 cm



SYMA-SYSTEM AG
 9533 Kirchberg · Switzerland
 Phone +41 (0) 71 932 32 32
 Fax +41 (0) 71 932 32 33
 e-mail: syma@syma.ch

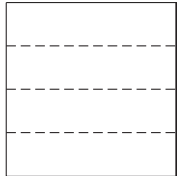
SYMA-SYSTEM GmbH
 A-2120 Wolkersdorf b. Wien
 Phone +43 2245-24 97/0
 Fax +43 2245-24 97/85
 e-mail: office@syma.at

SYMA-SYSTEM GmbH
 Westring 11 · D-40721 Hilden
 Phone +49-(0)2103-49 06 0
 Fax +49-(0)2103-49 06 66
 e-mail: mail@syma.de

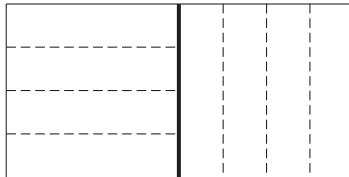
	3.01.03
--	---------

BELASTUNGSFÄLLE FÜR 1 OG/ LOAD EXAMPLES FOR FIRST LEVEL

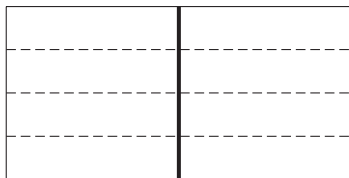
Normal/standard



System A



System B



- Sekundärträger ST 1384
secondary beam ST 1384
- Primärträger P 1384
primary beam P 1384
- Massgebender
Primärträger P 1384
main primary beam
P 1384

Berechnung
mit Systemeigengewicht
von 0.3 KN / m²

calculation with system-
tara-weight of
0.3 KN / m²

BELASTUNGSTABELLE FÜR INNENRÄUME NUTZLAST 500kg/m² CHART OF LOAD FOR INFILL PANELS PAY LOAD 500kg/m²

Primär- Trägerlänge length of pri- mary beam	Feldlänge L _F length of field	Nutzlast für Belastungsfälle pay load for load-examples		
		Normal standard	System A	System B
(m)	(m)	(kN / m ²)	(kN / m ²)	(kN / m ²)
2	2	17.1	17.1	17.1
2	3	17.1	17.1	17.1
2	4	17.1	17.1	12.8
2	5	17.1	16.9	10.1
2	6	16.9	14.6	8.3
3	2	17.1	16.4	12.8
3	3	17.1	12.4	8.4
3	4	12.7	9.7	6.2
3	5	10.0	8.0	4.9
3	6	8.2	6.9	4.0
4	2	12.4	7.9	6.1
4	3	8.0	5.9	3.9
4	4	5.9	5.0	2.8
4	5	4.6	3.6	2.2
4	6	3.7	3.2	1.7
5	2	8.2	5.0	3.9
5	3	5.2	3.7	2.5
5	4	3.8	2.8	1.7
5	5	2.9	2.2	1.3
5	6	2.3	1.8	1.0
6	2	5.2	3.3	2.4
6	3	3.2	2.3	1.5
6	4	2.2	1.7	1.0
6	5	1.7	1.3	0.7
6	6	1.3	1.0	0.5

BFU (Bau-Furniersperrholz) DIN 68705
 mit max. zulässiger Flächenbelastung von 17,1 kN/m²
 BFU DIN 68705
 with max. allowed load per surface of 17.1 KN/sqm



SYMA[®]

SYMA-SYSTEM AG
9533 Kirchberg · Switzerland
Phone +41 (0) 71 932 32 32
Fax +41 (0) 71 932 32 33
e-mail: syma@syma.ch

SYMA-SYSTEM GmbH
A-2120 Wolkersdorf b. Wien
Phone +43 2245-24 97/0
Fax +43 2245-24 97/85
e-mail: office@syma.at

SYMA-SYSTEM GmbH
Westring 11 · D-40721 Hilden
Phone +49-(0)2103-49 06 0
Fax +49-(0)2103-49 06 66
e-mail: mail@syma.de



3.01.04



SYMA-SYSTEM AG
 9533 Kirchberg · Switzerland
 Phone +41 (0) 71 932 32 32
 Fax +41 (0) 71 932 32 33
 e-mail: syma@syma.ch

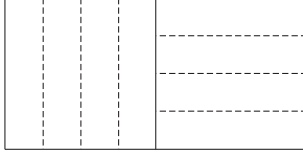
SYMA-SYSTEM GmbH
 A-2120 Wolkersdorf b. Wien
 Phone +43 2245-24 97/0
 Fax +43 2245-24 97/85
 e-mail: office@syma.at

SYMA-SYSTEM GmbH
 Westring 11 · D-40721 Hilden
 Phone +49-(0)2103-49 06 0
 Fax +49-(0)2103-49 06 66
 e-mail: mail@syma.de



3.02.01

32 m²



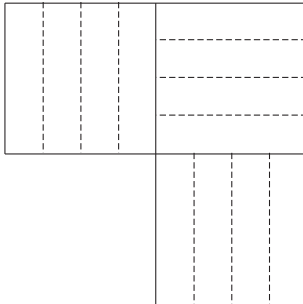
**PRIMÄRTRÄGER
 EINS. BELASTET
 NUTZLAST 500 Kg/m²**

**PRIMARY BEAM ONE
 SIDE LOADED WITH
 500 Kg/m²**

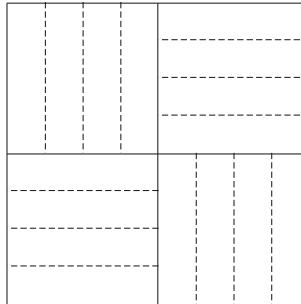
Mehrgeschossige Bauten 360/30
 Multi-Level Constructions 360/30

**MODULRASTER
 MODULAR SCREEN**

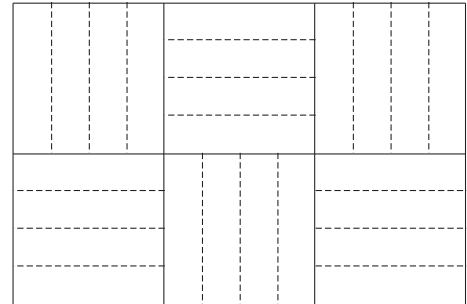
48 m²



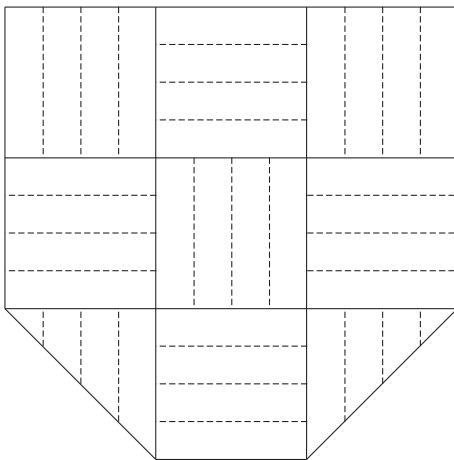
64 m²



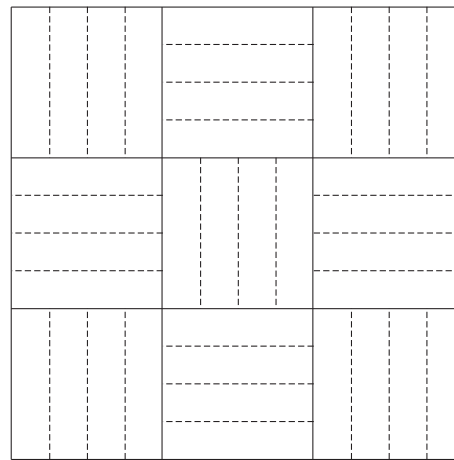
96 m²



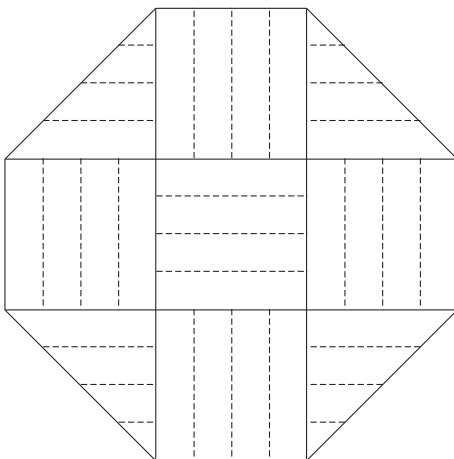
128 m²



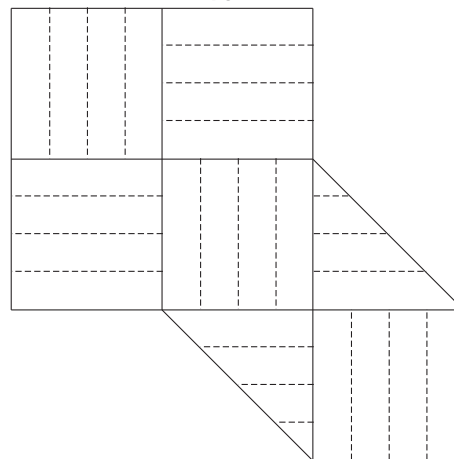
144 m²



112 m²



96 m²





SYMA-SYSTEM AG
9533 Kirchberg · Switzerland
Phone +41 (0) 71 932 32 32
Fax +41 (0) 71 932 32 33
e-mail: syma@syma.ch

SYMA-SYSTEM GmbH
A-2120 Wolkersdorf b. Wien
Phone +43 2245-24 97/0
Fax +43 2245-24 97/85
e-mail: office@syma.at

SYMA-SYSTEM GmbH
Westring 11 · D-40721 Hilden
Phone +49-(0)2103-49 06 0
Fax +49-(0)2103-49 06 66
e-mail: mail@syma.de



3.02.02

LEGENDE ZU DEN ARTIKEL NUMMERN:

Buch- Erklärung staben

SB	Kreuzstütze bearbeitet Profil in Standardlängen (z.B. 6 m)
S	Profil auf Mass zugeschnitten und bearbeitet
P	Neuer Primärträger
ST	Neuer Sekundärträger
PD	Neuer Primärträger Diagonal
STD	Neuer Sekundärträger Diagonal
V	Orbit-Stab eins. Anschluss-Stück
W	Orbit-Stab beids. Anschluss-Stück

LEGEND TO ITEM NUMBER

letter description

SB	Support Profiles, manufactured profile in standard length (e.g. 6 m)
S	profile cutted to size and manufactured
P	new primary beam
ST	new secondary beam
PD	new primary diagonal beam
STD	new secondary diagonal beam
V	Orbit-bar one side connection-piece
W	Orbit-bar both sides connection-piece



SYMA-SYSTEM AG
 9533 Kirchberg · Switzerland
 Phone +41 (0) 71 932 32 32
 Fax +41 (0) 71 932 32 33
 e-mail: syma@syma.ch

SYMA-SYSTEM GmbH
 A-2120 Wolkersdorf b. Wien
 Phone +43 2245-24 97/0
 Fax +43 2245-24 97/85
 e-mail: office@syma.at

SYMA-SYSTEM GmbH
 Westring 11 · D-40721 Hilden
 Phone +49-(0)2103-49 06 0
 Fax +49-(0)2103-49 06 66
 e-mail: mail@syma.de

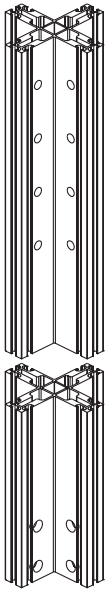


4.01.01

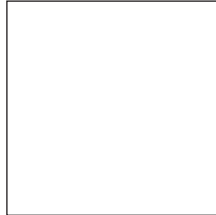
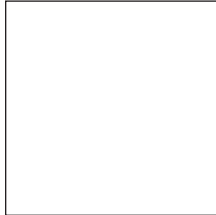
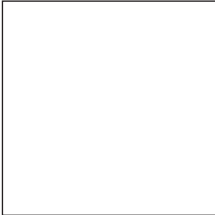
Mehrgeschossige Bauten 360/30
 Multi-Level Constructions 360/30

PROFILE UND ZUBEHÖR
PROFILES AND ACCESSOIRES

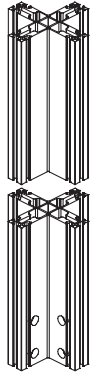
Seite/page 5.01.01



SB 1196.1

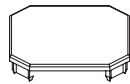


Seite/page 5.01.02



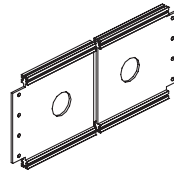
BS 1196.1

Seite/page 5.01.02



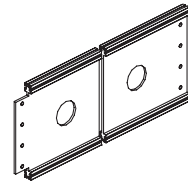
4082.4

Seite/page 5.01.03



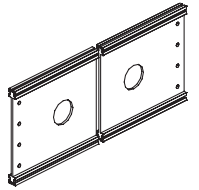
P 1384

Seite/page 5.01.04



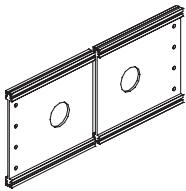
PS 1384

Seite/page 5.01.05



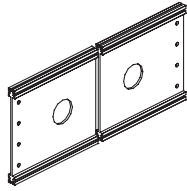
ST 1384

Seite/page 5.01.06



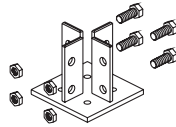
PD 1384

Seite/page 5.01.07



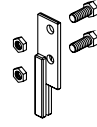
STD 1384

Seite/page 5.01.08



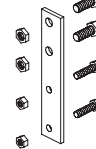
6590

Seite/page 5.01.08



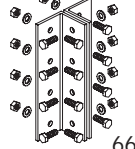
6595

Seite/page 5.01.08



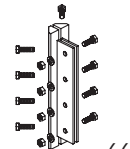
6599

Seite/page 5.01.09



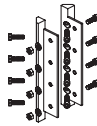
6664

Seite/page 5.01.09



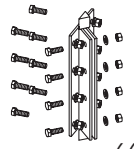
6665

Seite/page 5.01.09



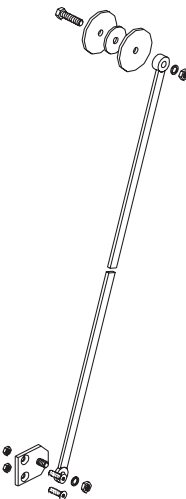
6666

Seite/page 5.01.10



6669

Seite/page 5.01.11



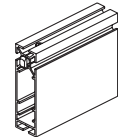
7762

Seite/page 5.01.12



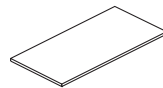
S 1765.2

Seite/page 5.01.12



Z 1230

Seite/page 5.01.12



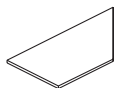
49242
49244

Seite/page 5.01.12



49255

Seite/page 5.01.12



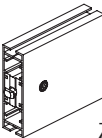
49257

Seite/page 5.01.12



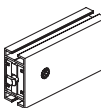
49258

Seite/page 5.01.13



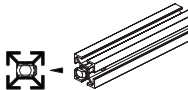
Z 1238
ZK 1238

Seite/page 5.01.13



Z 1236
ZK 1236

Seite/page 5.01.13



Z 1134.1

Seite/page 5.01.14



1645

Seite/page 5.01.14



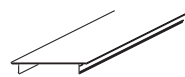
S 1645

Seite/page 5.01.14



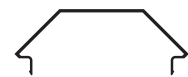
1709.1

Seite/page 5.01.14



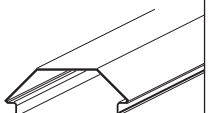
S 1709.1

Seite/page 5.01.15



1711.1

Seite/page 5.01.15



S 1711.1



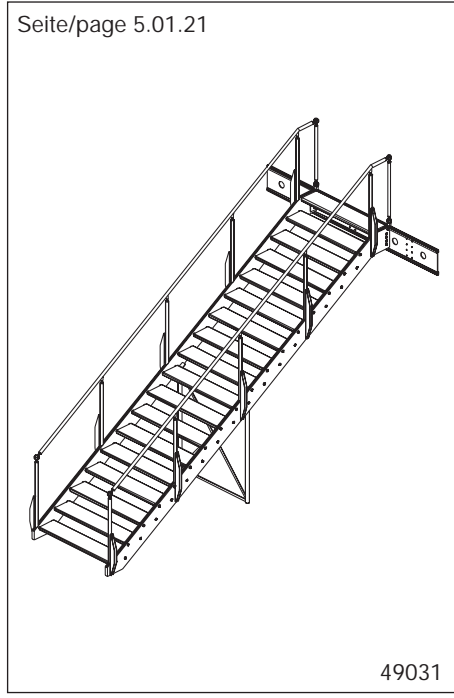
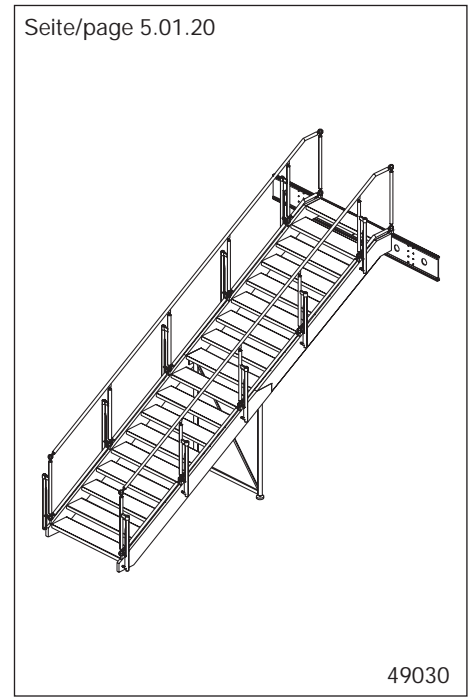
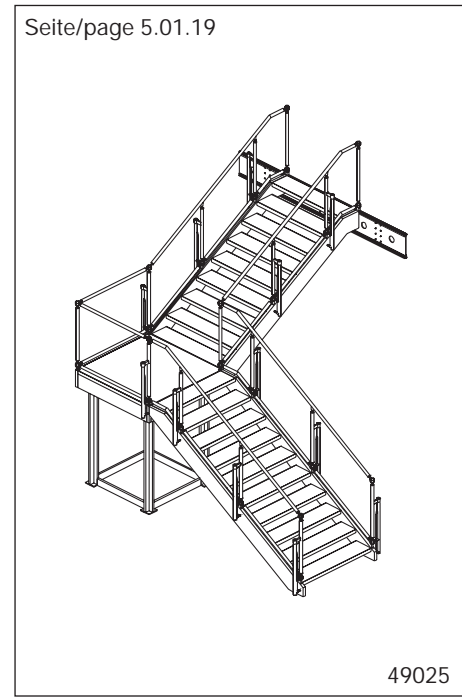
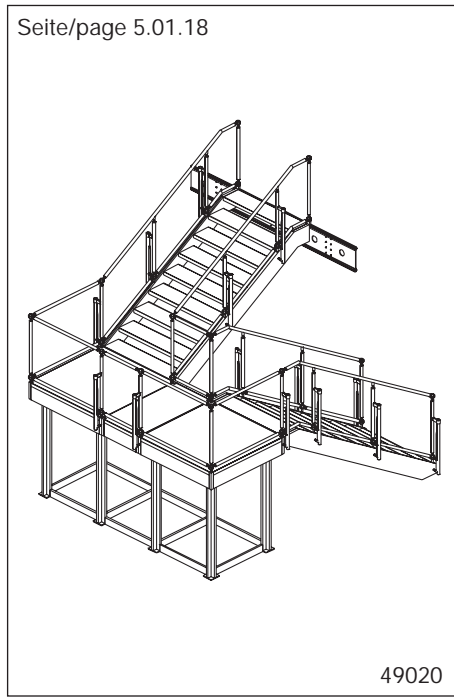
SYMA-SYSTEM AG
 9533 Kirchberg · Switzerland
 Phone +41 (0) 71 932 32 32
 Fax +41 (0) 71 932 32 33
 e-mail: syma@syma.ch

SYMA-SYSTEM GmbH
 A-2120 Wolkersdorf b. Wien
 Phone +43 2245-24 97/0
 Fax +43 2245-24 97/85
 e-mail: office@syma.at

SYMA-SYSTEM GmbH
 Westring 11 · D-40721 Hilden
 Phone +49-(0)2103-49 06 0
 Fax +49-(0)2103-49 06 66
 e-mail: mail@syma.de

	4.01.02
--	---------

Seite/page 5.01.15 1713.1	Seite/page 5.01.15 S 1713.1	Seite/page 5.01.16 2122.4	Seite/page 5.01.16 S 2122.4	Seite/page 5.01.16 2125.4	Seite/page 5.01.16 S 2125.4
Seite/page 5.01.17 2327.4	Seite/page 5.01.17 S 2327.4	Seite/page 5.01.17 2328.4	Seite/page 5.01.17 S 2328.4		





SYMA-SYSTEM AG
 9533 Kirchberg · Switzerland
 Phone +41 (0) 71 932 32 32
 Fax +41 (0) 71 932 32 33
 e-mail: syma@syma.ch

SYMA-SYSTEM GmbH
 A-2120 Wolkersdorf b. Wien
 Phone +43 2245-24 97/0
 Fax +43 2245-24 97/85
 e-mail: office@syma.at

SYMA-SYSTEM GmbH
 Westring 11 · D-40721 Hilden
 Phone +49-(0)2103-49 06 0
 Fax +49-(0)2103-49 06 66
 e-mail: mail@syma.de

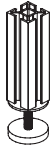


4.01.03

Mehrgeschossige Bauten 360/30
 Multi-Level Constructions 360/30

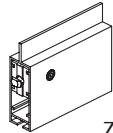
**PODEST
 PODESTAL**

Seite/page 5.01.22



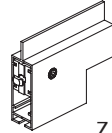
55542

Seite/page 5.01.22



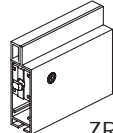
Z 1280
ZK 1280

Seite/page 5.01.22



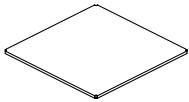
Z 1280.5
ZK 1280.5

Seite/page 5.01.22



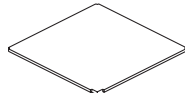
ZR 1280
ZRK 1280

Seite/page 5.01.23



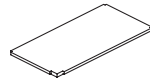
22992

Seite/page 5.01.23



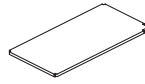
22992 spez.

Seite/page 5.01.23



22992 spez.

Seite/page 5.01.23



22992 spez.

Mehrgeschossige Bauten 360/30
 Multi-Level Constructions 360/30

**VORGEHÄNGTE FASSADE
 CURTAIN WALL CLADDING**

Seite/page 5.01.24



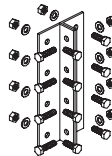
25340

Seite/page 5.01.25



25342

Seite/page 5.01.25



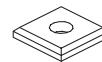
6645

Seite/page 5.01.25



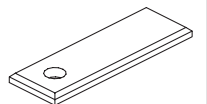
25346

Seite/page 5.01.26



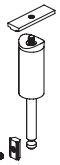
4220

Seite/page 5.01.26



4221

Seite/page 5.01.26



4436

Seite/page 5.01.26



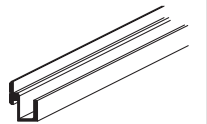
4437

Seite/page 5.01.27



1755

Seite/page 5.01.27



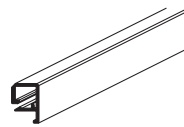
SB1755

Seite/page 5.01.27



1619

Seite/page 5.01.27



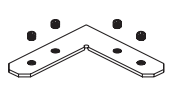
S1619

Seite/page 5.01.28



1703

Seite/page 5.01.28



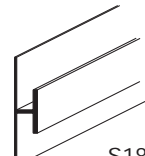
4429

Seite/page 5.01.28



1824

Seite/page 5.01.28



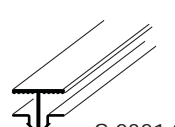
S1824

Seite/page 5.01.29



2321.3
2321.4

Seite/page 5.01.29



S 2321.3
S 2321.4



SYMA-SYSTEM AG
 9533 Kirchberg · Switzerland
 Phone +41 (0) 71 932 32 32
 Fax +41 (0) 71 932 32 33
 e-mail: syma@syma.ch

SYMA-SYSTEM GmbH
 A-2120 Wolkersdorf b. Wien
 Phone +43 2245-24 97/0
 Fax +43 2245-24 97/85
 e-mail: office@syma.at

SYMA-SYSTEM GmbH
 Westring 11 · D-40721 Hilden
 Phone +49-(0)2103-49 06 0
 Fax +49-(0)2103-49 06 66
 e-mail: mail@syma.de

	4.01.04
--	---------

Seite/page 5.01.29 5352 5353	Seite/page 5.01.29 5355	Seite/page 5.01.29 ZKS 1236	Seite/page 5.01.30 25370	Seite/page 5.01.30 25371	Seite/page 5.01.30 25379
--	--------------------------------	------------------------------------	---------------------------------	---------------------------------	---------------------------------

Seite/page 5.01.31 25380	Seite/page 5.01.31 25382	Seite/page 5.01.31 25385	Seite/page 5.01.31 25387	Seite/page 5.01.32 25375	Seite/page 5.01.32 25376
---------------------------------	---------------------------------	---------------------------------	---------------------------------	---------------------------------	---------------------------------

Seite/page 5.01.35

49040

Seite/page 5.01.36

49045

Seite/page 5.01.32 20070	Seite/page 5.01.32 20080
---------------------------------	---------------------------------

Seite/page 5.01.33 W 1500	Seite/page 5.01.33 VA 1500
----------------------------------	-----------------------------------

Seite/page 5.01.33 AA 1500	Seite/page 5.01.33 ZP 1499
-----------------------------------	-----------------------------------

Seite/page 5.01.37

4490

Seite/page 5.01.37

4491



SYMA-SYSTEM AG
 9533 Kirchberg · Switzerland
 Phone +41 (0) 71 932 32 32
 Fax +41 (0) 71 932 32 33
 e-mail: syma@syma.ch

SYMA-SYSTEM GmbH
 A-2120 Wolkersdorf b. Wien
 Phone +43 2245-24 97/0
 Fax +43 2245-24 97/85
 e-mail: office@syma.at

SYMA-SYSTEM GmbH
 Westring 11 · D-40721 Hilden
 Phone +49-(0)2103-49 06 0
 Fax +49-(0)2103-49 06 66
 e-mail: mail@syma.de



5.01.01

Mehrgeschossige Bauten 360/30
 Multi-Level Constructions 360/30

**NORMELEMENTE
 STANDARD UNITS**

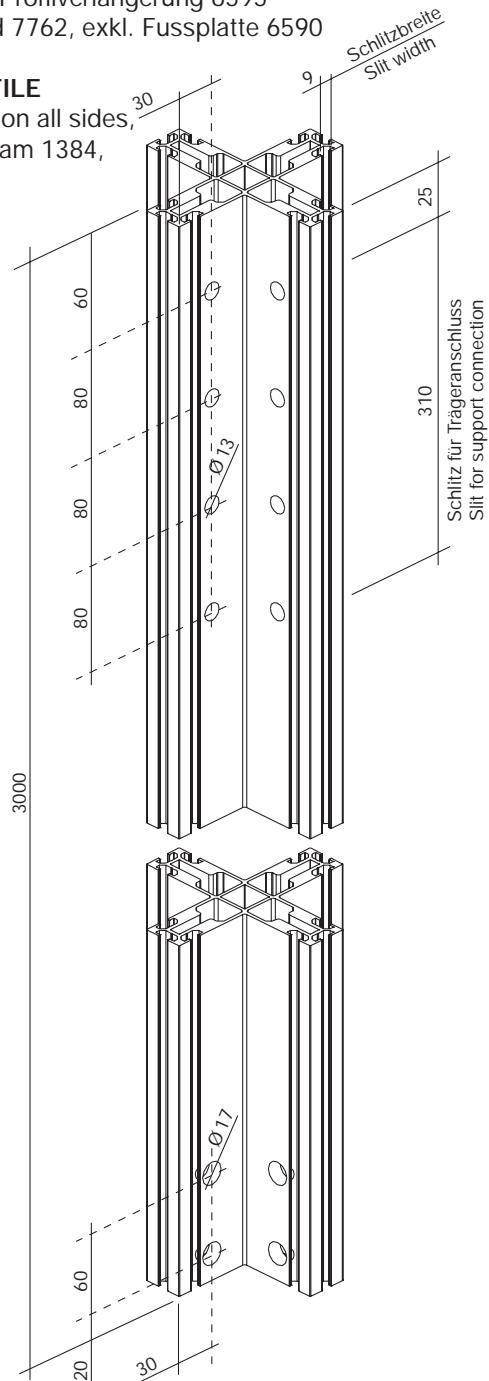
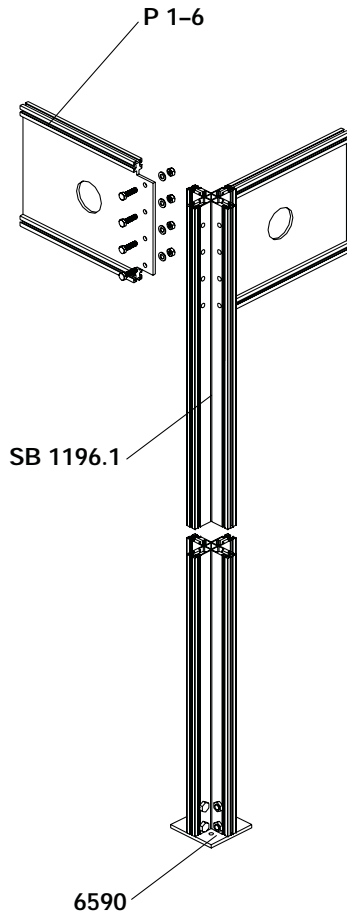
SB 1196.1

KREUZSTÜTZE

umlaufend gebohrt und geschlitzt für Träger 1384,
 Fussplatte 6590, Profilverlängerung 6595
 und Windverband 7762, exkl. Fussplatte 6590

SUPPORT PROFILE

with drilled holes on all sides,
 and cutout for beam 1384,
 floor plate 6590,
 profile extension
 6595 and wind-
 bracing 7762,
 excl. floor-plate
 6590



BESTELLBEISPIEL

SB 1196.1 Kreuzstütze Alu natur

3000 mm

8 Stück

EXAMPLE FOR ORDERS

SB 1196.1 Support Profile alu

3000 mm

8 piece



SYMA-SYSTEM AG
 9533 Kirchberg · Switzerland
 Phone +41 (0) 71 932 32 32
 Fax +41 (0) 71 932 32 33
 e-mail: syma@syma.ch

SYMA-SYSTEM GmbH
 A-2120 Wolkersdorf b. Wien
 Phone +43 2245-24 97/0
 Fax +43 2245-24 97/85
 e-mail: office@syma.at

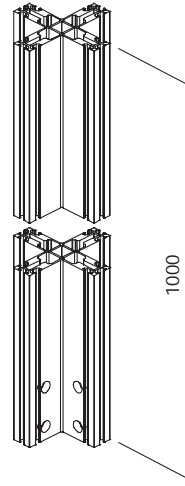
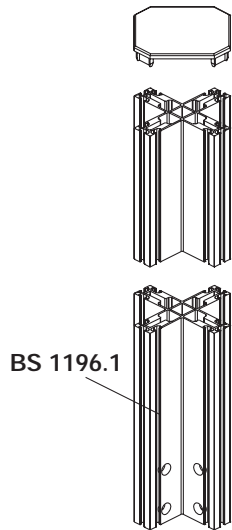
SYMA-SYSTEM GmbH
 Westring 11 · D-40721 Hilden
 Phone +49-(0)2103-49 06 0
 Fax +49-(0)2103-49 06 66
 e-mail: mail@syma.de

	5.01.02
--	---------

BRÜSTUNGSSTÜTZE

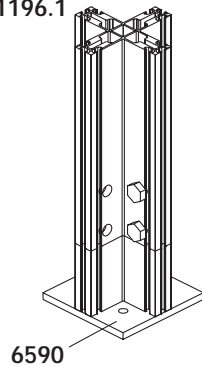
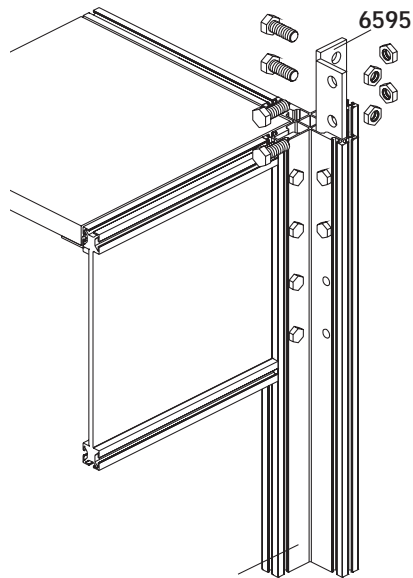
BS 1196.1

SIDE RAIL SUPPORT



Aluminium/aluminium

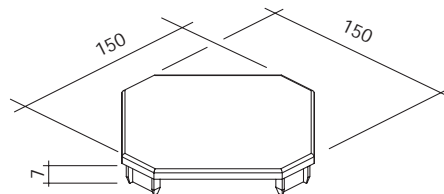
kg/pc



ABDECKPLATTE für Profil 1196.1

4082.4

END CAP for profile 1196.1



kg/pc



SYMA-SYSTEM AG
 9533 Kirchberg · Switzerland
 Phone +41 (0) 71 932 32 32
 Fax +41 (0) 71 932 32 33
 e-mail: syma@syma.ch

SYMA-SYSTEM GmbH
 A-2120 Wolkersdorf b. Wien
 Phone +43 2245-24 97/0
 Fax +43 2245-24 97/85
 e-mail: office@syma.at

SYMA-SYSTEM GmbH
 Westring 11 · D-40721 Hilden
 Phone +49-(0)2103-49 06 0
 Fax +49-(0)2103-49 06 66
 e-mail: mail@syma.de



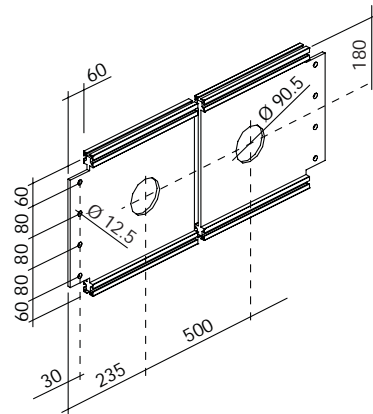
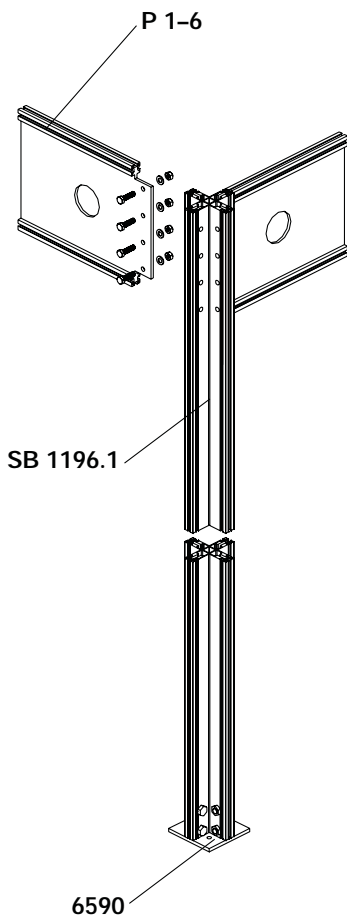
5.01.03

PRIMÄRTRÄGER

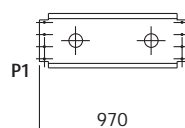
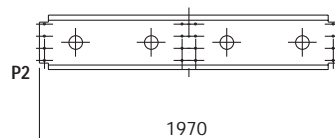
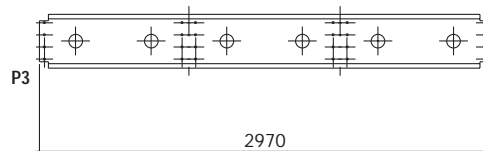
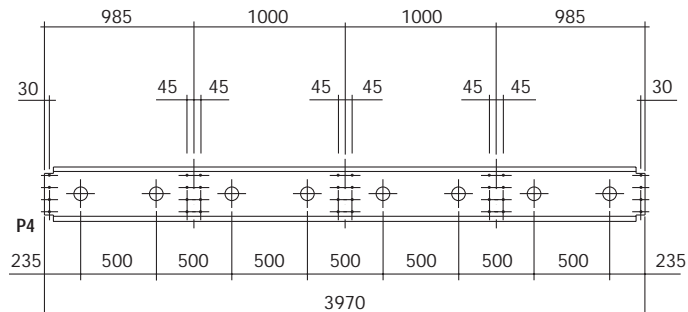
mit beids. Anschluss an Kreuzstütze SB 1196.1
 gebohrt für Stützenverschraubung und 1m Raster
 für Sekundärträger; incl. 8 6-kant-Schrauben
 M 12x45; 8 Muttern M12; 8 U-Scheiben für M12

PRIMARY BEAM

both sides connection to support profile SB 1196.1
 with drilled holes for SF 1196 and secondary beam
 in a raster of 1m; incl. 8 6-edge-screws M 12x45;
 8 nuts M12; 8 washers for M12



L	kg/pc.
970	
1970	
2970	
3970	
4970	
5970	



P 1
 P 2
 P 3
 P 4
 P 5
 P 6

P 1384

BESTELLBEISPIEL

P 1384 P1 Primärträger 1384 Alu natur 970 mm 4 Stück

EXAMPLE FOR ORDERS

P 1384 P1 primary beam 1384 alu 970 mm 4 piece



SYMA-SYSTEM AG
 9533 Kirchberg · Switzerland
 Phone +41 (0) 71 932 32 32
 Fax +41 (0) 71 932 32 33
 e-mail: syma@syma.ch

SYMA-SYSTEM GmbH
 A-2120 Wolkersdorf b. Wien
 Phone +43 2245-24 97/0
 Fax +43 2245-24 97/85
 e-mail: office@syma.at

SYMA-SYSTEM GmbH
 Westring 11 · D-40721 Hilden
 Phone +49-(0)2103-49 06 0
 Fax +49-(0)2103-49 06 66
 e-mail: mail@syma.de



5.01.04

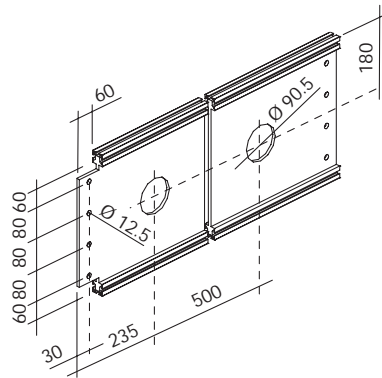
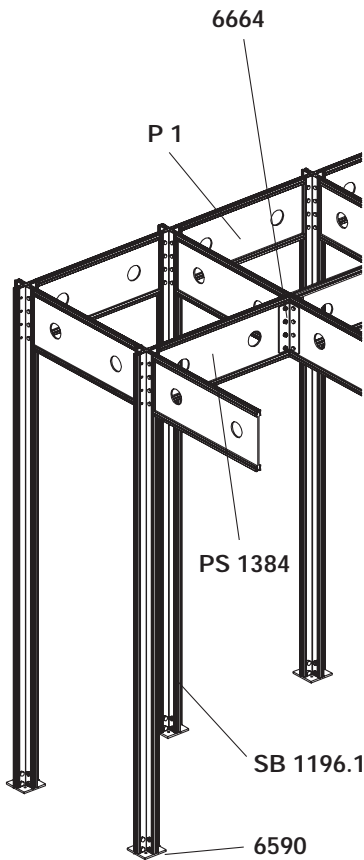
PRIMÄR-/SEKUNDÄRTRÄGER

einseitiger Anschluss an Kreuzstütze SB 1196.1; eins. Anschluss an Primärträger P 1384. Eins. gebohrt für Stützenanschluss, eins. gebohrt für Primärträgeranschluss; 1m Raster für Sekundärträgeranschluss, inkl. 4 Stück 6-kant-Schrauben M12x45, 4 Muttern M12, 4 U-Scheiben für M12

PRIMARY-/SECONDARY BEAM

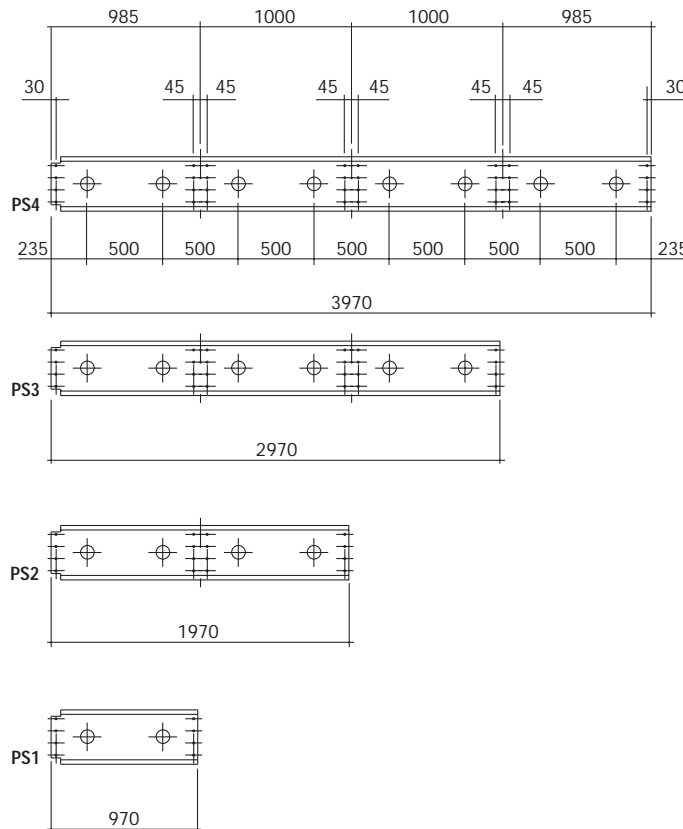
one side connection to support profile SB 1196.1, one side connection to primary-beam P 1384. One side drilled for connection to support profile, one side drilled for connection to primary-beam; 1m grid for connection to secondary-beam, incl. 4 6-edge-screws M12x45, 4 nuts M12, 4 washers for M12

PS 1384



L	kg/pc.
970	
1970	
2970	
3970	
4970	
5970	

PS 1
 PS 2
 PS 3
 PS 4
 PS 5
 PS 6



BESTELLBEISPIEL

PS 1384 PS 3 Primär-/Sekundärträger 1384 Alu natur 2970 mm 6 Stück

EXAMPLE FOR ORDERS

PS 1384 PS 3 primary-/secondary beam 1384 alu 2970 mm 6 piece



SYMA-SYSTEM AG
 9533 Kirchberg · Switzerland
 Phone +41 (0) 71 932 32 32
 Fax +41 (0) 71 932 32 33
 e-mail: syma@syma.ch

SYMA-SYSTEM GmbH
 A-2120 Wolkersdorf b. Wien
 Phone +43 2245-24 97/0
 Fax +43 2245-24 97/85
 e-mail: office@syma.at

SYMA-SYSTEM GmbH
 Westring 11 · D-40721 Hilden
 Phone +49-(0)2103-49 06 0
 Fax +49-(0)2103-49 06 66
 e-mail: mail@syma.de



5.01.05

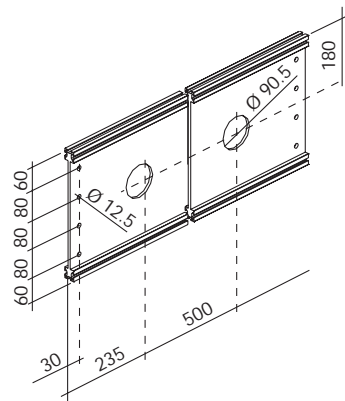
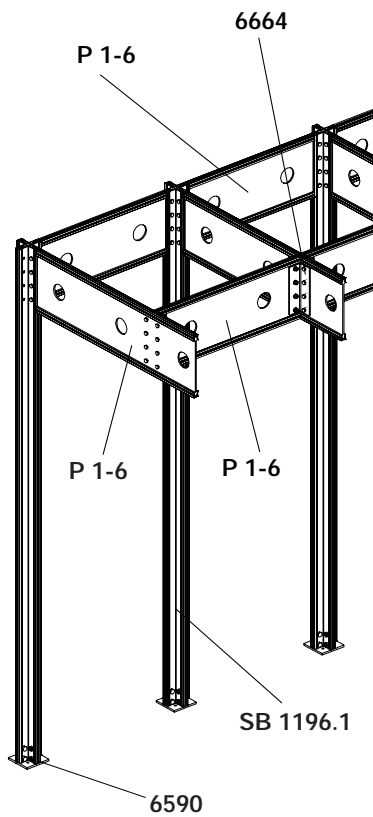
SEKUNDÄRTRÄGER

beids. gebohrt für
 Primärträgeranschluss und
 1 m Raster, exkl. Anschlusswinkel 6664

SECONDARY BEAM

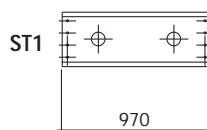
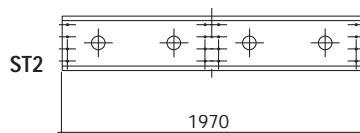
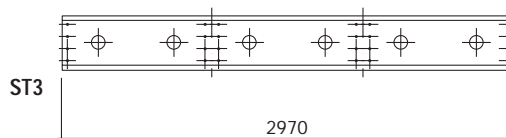
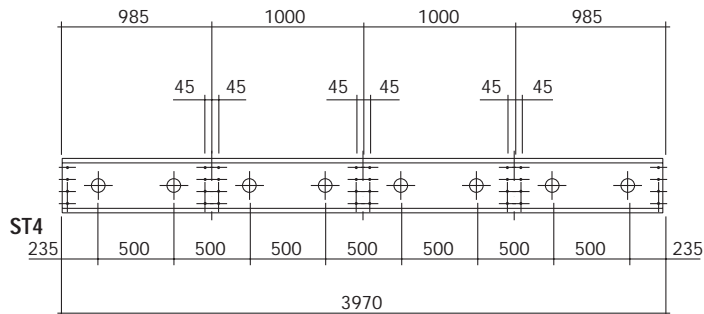
both sides with drilled holes for connection to primary beam
 for connection angle 6664, in a raster of 1 m, excl. 6664

ST 1384



L	kg/pc.
970	
1970	
2970	
3970	
4970	
5970	

ST 1
 ST 2
 ST 3
 ST 4
 ST 5
 ST 6



BESTELLBEISPIEL

ST 1384 ST 3 Sekundärträger 1384 Alu natur 2970 mm 6 Stück

EXAMPLE FOR ORDERS

ST 1384 ST 3 secondary beam 1384 alu 2970 mm 6 piece



SYMA-SYSTEM AG
 9533 Kirchberg · Switzerland
 Phone +41 (0) 71 932 32 32
 Fax +41 (0) 71 932 32 33
 e-mail: syma@syma.ch

SYMA-SYSTEM GmbH
 A-2120 Wolkersdorf b. Wien
 Phone +43 2245-24 97/0
 Fax +43 2245-24 97/85
 e-mail: office@syma.at

SYMA-SYSTEM GmbH
 Westring 11 · D-40721 Hilden
 Phone +49-(0)2103-49 06 0
 Fax +49-(0)2103-49 06 66
 e-mail: mail@syma.de

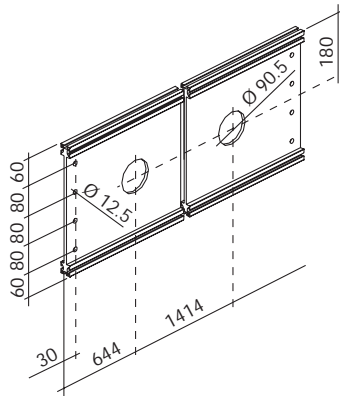
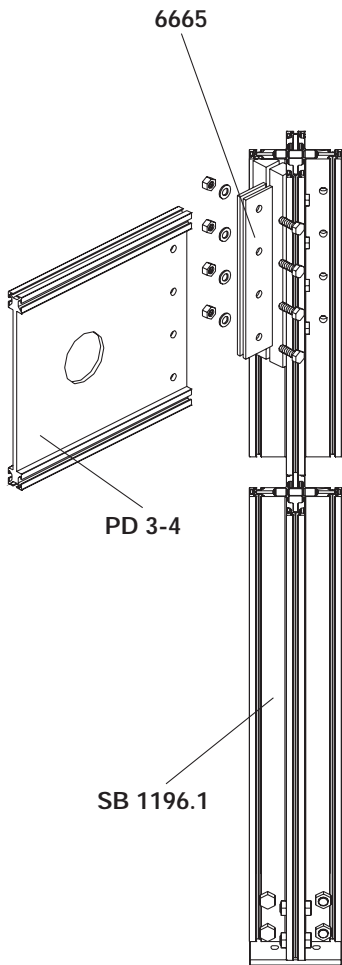


5.01.06

PRIMÄRTRÄGER DIAGONAL 45°
 gebohrt für Stützenanschluss
 für Anschluss-Stück 6665
 und 1 m Raster Anschluss für
 Sekundärträger für Anschluss-Stück 6666
 exkl. 6665 und 6666

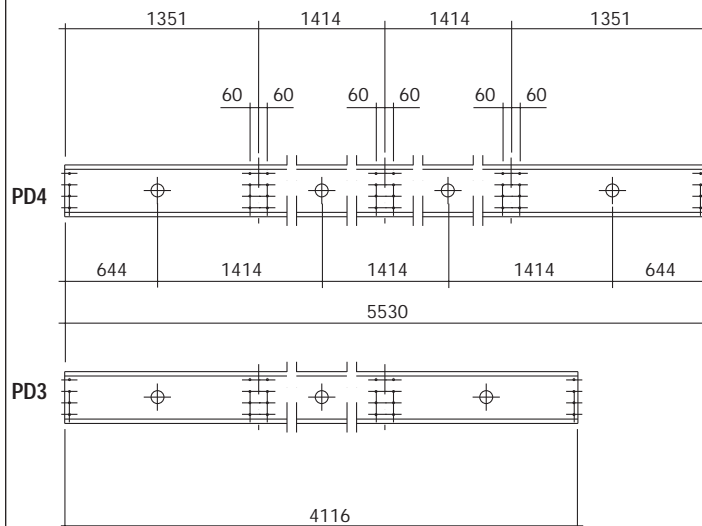
PRIMARY DIAGONAL BEAM 45°
 with drilled holes for connection to support profile
 for connection piece 6665 and for connection to
 secondary beam for 6666, in a raster of 1 m,
 excl. 6665 and 6666

PD 1384



Raster	L	kg/pc
3 m	4116	
4 m	5530	

PD 3
 PD 4



BESTELLBEISPIEL

PD 1384 PD 3 Primärträger Diagonal 45° 1384 Alu natur 4116 mm 8 Stück

EXAMPLE FOR ORDERS

PD 1384 PD 3 primary diagonal beam 45° 1384 alu 4116 mm 8 piece



SYMA-SYSTEM AG
9533 Kirchberg · Switzerland
Phone +41 (0) 71 932 32 32
Fax +41 (0) 71 932 32 33
e-mail: syma@syma.ch

SYMA-SYSTEM GmbH
A-2120 Wolkersdorf b. Wien
Phone +43 2245-24 97/0
Fax +43 2245-24 97/85
e-mail: office@syma.at

SYMA-SYSTEM GmbH
Westring 11 · D-40721 Hilden
Phone +49-(0)2103-49 06 0
Fax +49-(0)2103-49 06 66
e-mail: mail@syma.de



5.01.07

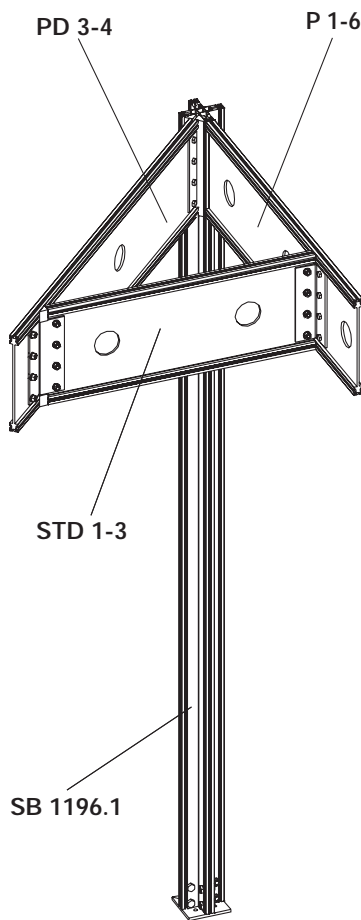
SEKUNDÄRTRÄGER DIAGONAL 45°

gebohrt für eins. Anschluss an
Primärträger P 1384 für
Anschlusswinkel 6664 und
eins. Anschluss an Diagonalprimärträger
PD 1384 Anschluss-Stück 6669, exkl. 6664 und 6669

SECONDARY DIAGONAL BEAM 45°

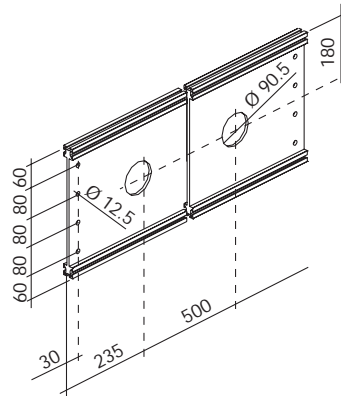
with drilled holes for connection to primary beam P 1384
for 6664 and one side connection to primary diagonal beam
PD 1384 with 6669, excl. 6664 and 6669

Raster	L	kg/pc
1 m	949	
2 m	1949	
3 m	2949	

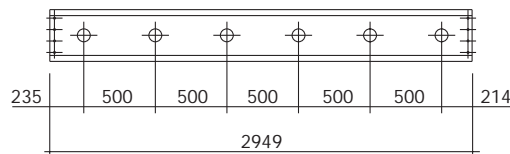


Anschluss
Primärträger
connection
primary beam

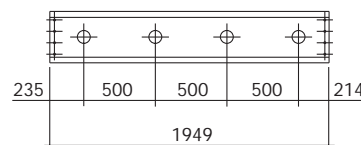
Anschluss
Diagonal-
Primärträger
connection
primary diagonal
beam



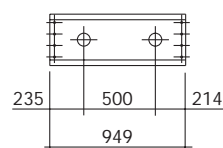
STD3



STD2



STD1



STD 1384

STD 1
STD 2
STD 3

BESTELLBEISPIEL

STD 1384 STD 2 Sekundärträger Diagonal 45° 1384 Alu natur 1949 mm 3 Stück

EXAMPLE FOR ORDERS

STD 1384 STD 2 secondary diagonal beam 45° 1384 alu 1949 mm 3 piece



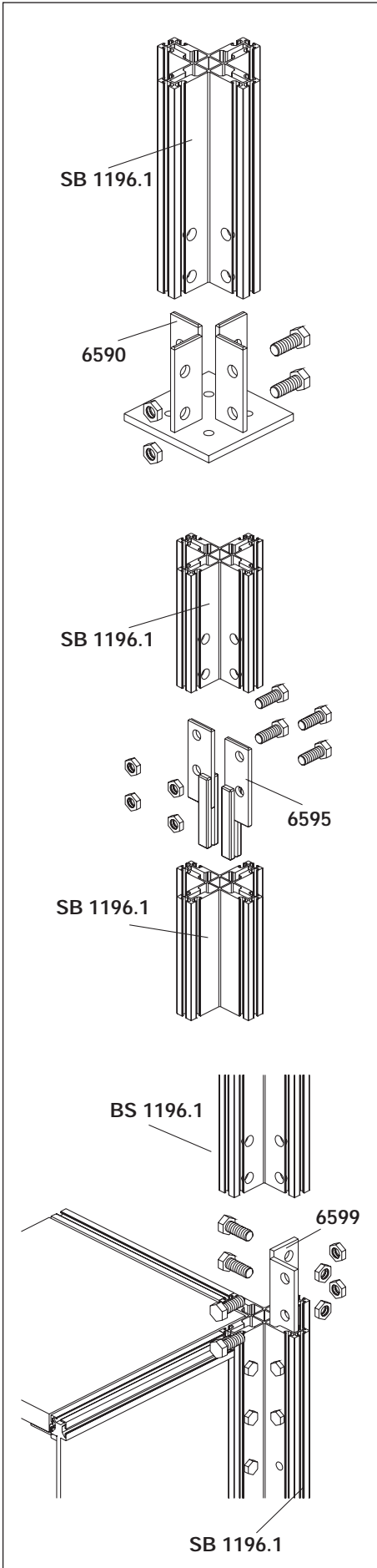
SYMA-SYSTEM AG
 9533 Kirchberg · Switzerland
 Phone +41 (0) 71 932 32 32
 Fax +41 (0) 71 932 32 33
 e-mail: syma@syma.ch

SYMA-SYSTEM GmbH
 A-2120 Wolkersdorf b. Wien
 Phone +43 2245-24 97/0
 Fax +43 2245-24 97/85
 e-mail: office@syma.at

SYMA-SYSTEM GmbH
 Westring 11 · D-40721 Hilden
 Phone +49-(0)2103-49 06 0
 Fax +49-(0)2103-49 06 66
 e-mail: mail@syma.de



5.01.08



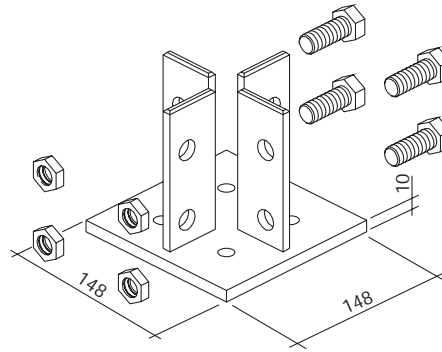
FUSSPLATTE

passend in Profil SB 1196.1
 incl. 4 6kt.-Schrauben M16 x 40; 4 Muttern M16 x 0.5 d

6590
 (alt 49186)

FLOOR PLATE

fitting to profile SB 1196.1 incl. 4 6-edge-screws M16 x 40;
 4 nuts M16 x 0.5 d



Stahl/steel

kg/pc

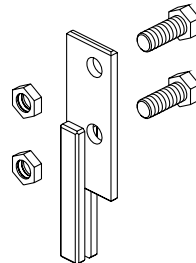
PROFILVERLÄNGERUNG

für Profil SB 1196.1
 incl. 2 6kt.-Schrauben M16 x 40; 2 Muttern M16 x 0.5 d

6595
 (alt 49179)

PROFILE EXTENSION

for profile SB 1196.1
 incl. 2 6-edge-screws M16 x 40; 2 nuts M16 x 0.5 d



Stahl/steel

kg/pc

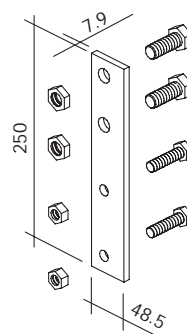
PROFILVERLÄNGERUNG

für Profil SB 1196.1
 inkl. 2 6kt.-Schrauben M16 x 40; 2 Muttern M16 x 0,5 d
 2 6kt.-Schrauben M12 x 45; 2 Muttern M12 x 0,5 d

6599

PROFILE EXTENSION

for profile SB 1196.1
 incl. 2 6-edge-screws M16 x 40; 2 nut M16 x 0,5 d
 2 6-edge-screws M12 x 45; 2 nut M12 x 0,5 d



Aluminium/aluminium

kg/pc



SYMA-SYSTEM AG
 9533 Kirchberg · Switzerland
 Phone +41 (0) 71 932 32 32
 Fax +41 (0) 71 932 32 33
 e-mail: syma@syma.ch

SYMA-SYSTEM GmbH
 A-2120 Wolkersdorf b. Wien
 Phone +43 2245-24 97/0
 Fax +43 2245-24 97/85
 e-mail: office@syma.at

SYMA-SYSTEM GmbH
 Westring 11 · D-40721 Hilden
 Phone +49-(0)2103-49 06 0
 Fax +49-(0)2103-49 06 66
 e-mail: mail@syma.de



5.01.09

<p>6664</p> <p>P 1-6</p> <p>ST 1384</p>	<p>ANSCHLUSSWINKEL PAAR für ST 1385 Sekundärträger an P 1384 Primärträger incl. 12 6kt.-Schrauben M12 x 45; 12 Muttern M12 x 0.5 d; 12 U-Scheiben für M12</p> <p>CONNECTION ANGLE PAIR for ST 1385 secondary beam to P 1384 primary beam incl. 12 6-edge-screws M12 x 45; 12 nuts M12 x 0.5 d; 12 washers for M12</p> <p>298</p> <p>80</p> <p>Aluminium/aluminium</p> <p>kg/pc</p>	<p>6664</p>
<p>SB 1196.1</p> <p>6665</p> <p>PD 3+4</p> <p>PD 3-4</p>	<p>ANSCHLUSS-STÜCK PAAR für PD 1384 Diagonalprimärträger PD 3 und PD 4 an Kreuzstütze SB 1196.1 incl. 12 6kt.-Schrauben M12 x 45; 4 Muttern M12; 4 U-Scheiben für M12</p> <p>CONNECTION-PIECE PAIR for PD 1384 primary diagonal beam PD 3 and PD 4 to support profile SB 1196.1, incl. 12 6-edge-screws M12 x 45; 4 nuts M12; 4 washers for M12</p> <p>360</p> <p>298</p> <p>Stahl/steel</p> <p>kg/pc</p>	<p>6665</p>
<p>6666</p> <p>6665</p> <p>PD 3-4</p> <p>P 1-6</p>	<p>ANSCHLUSS-STÜCK PAAR beids. Doppelanschluss für PD 1384 Diagonalprimärträger PD 3 und PD 4 an Kreuzstütze SB 1196.1 incl. 4 Zyl.-Schrauben M12 x 50; 8 6kt.-Schrauben M12 x 45; 4 Muttern M12; 4 U-Scheiben für M12</p> <p>CONNECTION-PIECE PAIR both sides double connection for PD 1384 primary diagonal beam; PD 3 and PD 4 to support profile SB 1196.1 incl. 4 cyl.-screws M12 x 50; 8 6-edge-screws M12 x 45; 4 nuts M12; 4 washers for M12</p> <p>360</p> <p>298</p> <p>Stahl/steel</p> <p>kg/pc</p>	<p>6666</p>



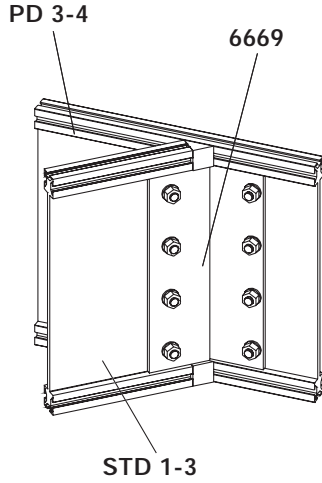
SYMA-SYSTEM AG
 9533 Kirchberg · Switzerland
 Phone +41 (0) 71 932 32 32
 Fax +41 (0) 71 932 32 33
 e-mail: syma@syma.ch

SYMA-SYSTEM GmbH
 A-2120 Wolkersdorf b. Wien
 Phone +43 2245-24 97/0
 Fax +43 2245-24 97/85
 e-mail: office@syma.at

SYMA-SYSTEM GmbH
 Westring 11 · D-40721 Hilden
 Phone +49-(0)2103-49 06 0
 Fax +49-(0)2103-49 06 66
 e-mail: mail@syma.de



5.01.10

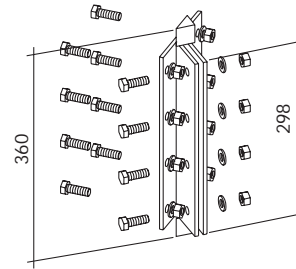


ANSCHLUSS-STÜCK

für STD 1384 Sekundärträger STD 1 - STD 3
 an PD 1384 Diagonalprimärträger PD 3-4
 incl. 8 6kt.-Schrauben M12 x 30; 4 6kt.-Schrauben M12 x 35;
 12 Muttern M12; 12 U-Scheiben für M12

CONNECTION-PIECE

for STD 1384 secondary beam STD 1 - STD 3
 to PD 1384 primary diagonal beam PD 3-4
 incl. 8 6-edge-screws M12 x 30; 4 6-edge-screws M12 x 35;
 12 nuts M12;
 12 washers for M12



Stahl/steel

kg/pc

6669



SYMA-SYSTEM AG
9533 Kirchberg · Switzerland
Phone +41 (0) 71 932 32 32
Fax +41 (0) 71 932 32 33
e-mail: syma@syma.ch

SYMA-SYSTEM GmbH
A-2120 Wolkersdorf b. Wien
Phone +43 2245-24 97/0
Fax +43 2245-24 97/85
e-mail: office@syma.at

SYMA-SYSTEM GmbH
Westring 11 · D-40721 Hilden
Phone +49-(0)2103-49 06 0
Fax +49-(0)2103-49 06 66
e-mail: mail@syma.de



5.01.11

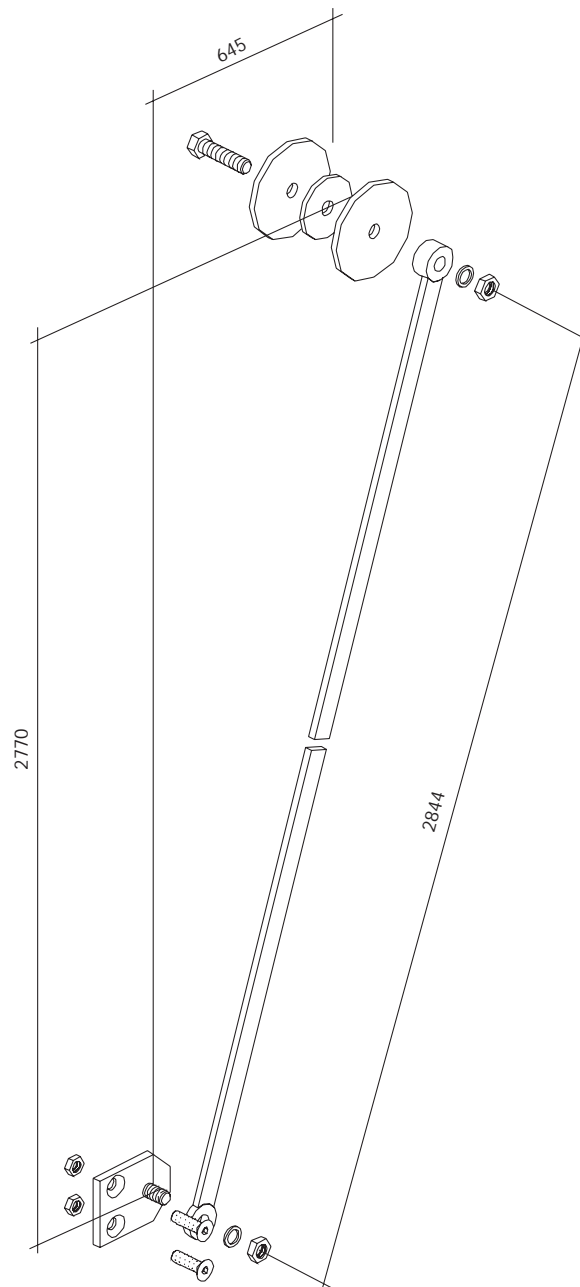
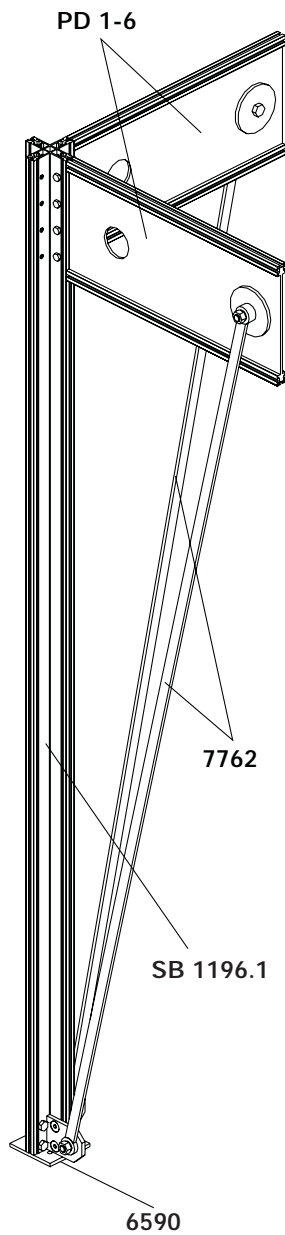
VERTIKAL-WINDVERBAND KOMPL.

von Kreuzstütze an Primärträger
incl. 2 Senkschrauben m. I-6kt. M16 x 55; 2 Muttern M16;
1 6kt.-Schraube M20 x 75; 2 Muttern M20;
2 U-Scheiben für M20

VERTICAL WIND-BRACING

from support profile to primary beam
incl. 2 screws with inside 6-edge M16 x 55; 2 nuts M16;
1 6-edge-screw M20 x 75; 2 nuts M20; 2 washers for M20

7762





SYMA-SYSTEM AG
9533 Kirchberg · Switzerland
Phone +41 (0) 71 932 32 32
Fax +41 (0) 71 932 32 33
e-mail: syma@syma.ch

SYMA-SYSTEM GmbH
A-2120 Wolkersdorf b. Wien
Phone +43 2245-24 97/0
Fax +43 2245-24 97/85
e-mail: office@syma.at

SYMA-SYSTEM GmbH
Westring 11 · D-40721 Hilden
Phone +49-(0)2103-49 06 0
Fax +49-(0)2103-49 06 66
e-mail: mail@syma.de



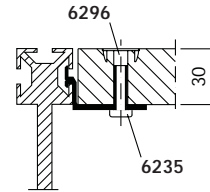
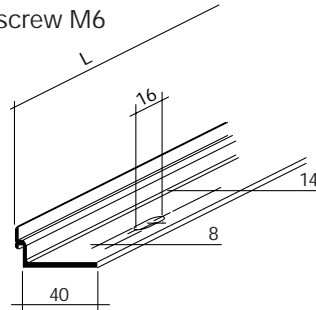
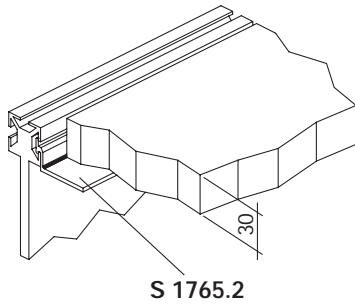
5.01.12

AUFLAGEWINKEL

geschlitzt für Schrauben M6
SUPPORT ANGLE
slit for screw M6

L	kg/pc.
845	0.468
1845	1.024

SB 1765.2



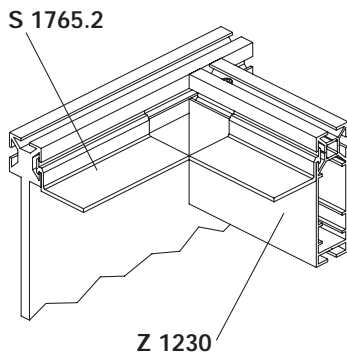
zugeschnitten/manufactured

ZARGE

beids. 3040.1 von oben

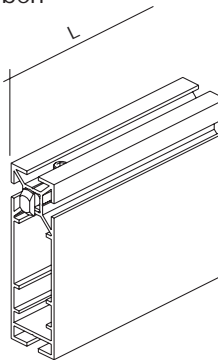
L	kg/pc.
970	1.940

Z 1230



SECTION

both sides 3040.1
from above



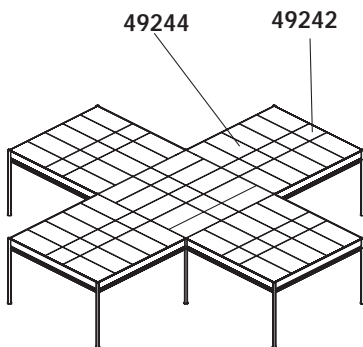
zusammengebaut/assembled

BODENPLATTE 30 mm

BFU 100 DIN 68705
mit Einschlagmuttern M6 6296
6kt.-Schraube m.s. M6 x 30 6235

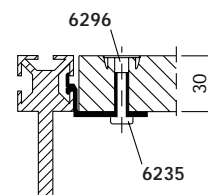
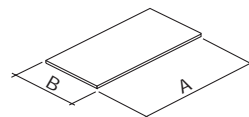
A	B	kg/pc
964	964	
1964	964	

49242
49244



FLOOR PANEL 30 mm

BFU 100 DIN 68705
with drive-in nut M6 6296
hexagonal screw with shaft

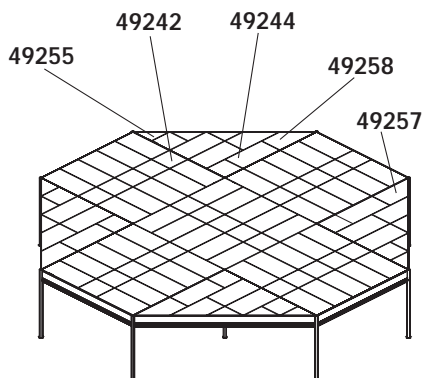


BODENPLATTE 30 mm

Diagonal
BFU 100 DIN 68705
mit Einschlagmuttern M6 6296
6kt.-Schraube m.s. M6 x 30 6235

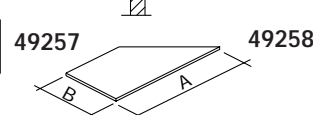
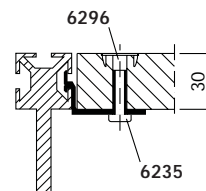
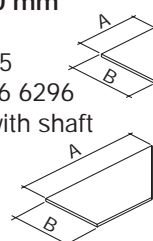
A	B	kg/pc
939	939	
1939	964	links
1939	964	rechts

49255
49257
49258



FLOOR PANEL 30 mm

diagonal
BFU 100 DIN 68705
with drive-in nut M6 6296
hexagonal screw with shaft





SYMA-SYSTEM AG
 9533 Kirchberg · Switzerland
 Phone +41 (0) 71 932 32 32
 Fax +41 (0) 71 932 32 33
 e-mail: syma@syma.ch

SYMA-SYSTEM GmbH
 A-2120 Wolkersdorf b. Wien
 Phone +43 2245-24 97/0
 Fax +43 2245-24 97/85
 e-mail: office@syma.at

SYMA-SYSTEM GmbH
 Westring 11 · D-40721 Hilden
 Phone +49-(0)2103-49 06 0
 Fax +49-(0)2103-49 06 66
 e-mail: mail@syma.de



5.01.13

<p>ZK1236</p>	<p>ZARGE beids. Verschluss 3062</p> <p>SECTION both sides lock 3062</p> <p>1238</p> <table border="1"> <thead> <tr> <th>ZL</th> </tr> </thead> <tbody> <tr><td>410</td></tr> <tr><td>470</td></tr> <tr><td>910</td></tr> <tr><td>970</td></tr> </tbody> </table>	ZL	410	470	910	970	<p>Z 1238</p> <p>ZK 1238 mit Klinken- verschluss 3085 with latch fastenings 3085</p>
ZL							
410							
470							
910							
970							
<p>ZK1238</p> <p>Z1134.1</p> <p>P1384</p>	<p>BODENZARGE beids. Verschluss 3062</p> <p>BOTTOM SECTION both sides lock 3062</p> <p>1236</p> <table border="1"> <thead> <tr> <th>ZL</th> </tr> </thead> <tbody> <tr><td>410</td></tr> <tr><td>470</td></tr> <tr><td>910</td></tr> <tr><td>970</td></tr> </tbody> </table>	ZL	410	470	910	970	<p>Z 1236</p> <p>ZK 1236 mit Klinken- verschluss 3085 with latch fastenings 3085</p>
ZL							
410							
470							
910							
970							
<p>Z1134.1</p>	<p>QUADRATPROFIL beids. Verschluss 3040.1</p> <p>SQUARE PROFILE both sides lock 3040.1</p> <p>1134</p> <table border="1"> <thead> <tr> <th>ZL</th> </tr> </thead> <tbody> <tr><td>410</td></tr> <tr><td>470</td></tr> <tr><td>910</td></tr> <tr><td>970</td></tr> </tbody> </table> <p>Aluminium/Stahl Aluminium/steel</p>	ZL	410	470	910	970	<p>Z 1134.1</p>
ZL							
410							
470							
910							
970							



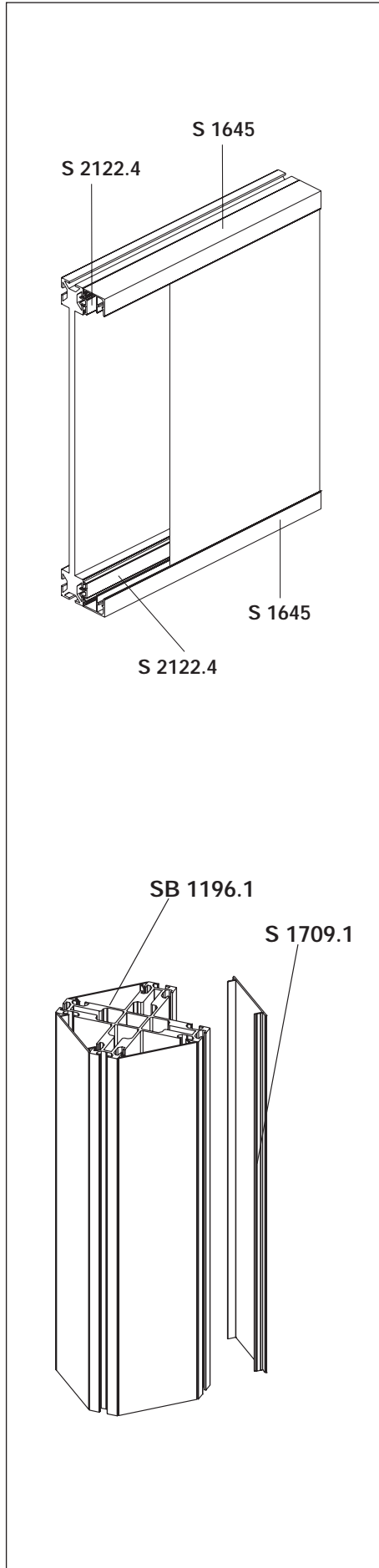
SYMA-SYSTEM AG
 9533 Kirchberg · Switzerland
 Phone +41 (0) 71 932 32 32
 Fax +41 (0) 71 932 32 33
 e-mail: syma@syma.ch

SYMA-SYSTEM GmbH
 A-2120 Wolkersdorf b. Wien
 Phone +43 2245-24 97/0
 Fax +43 2245-24 97/85
 e-mail: office@syma.at

SYMA-SYSTEM GmbH
 Westring 11 · D-40721 Hilden
 Phone +49-(0)2103-49 06 0
 Fax +49-(0)2103-49 06 66
 e-mail: mail@syma.de

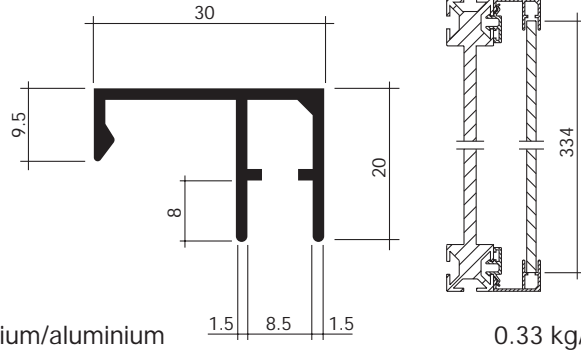


5.01.14



KLEMMPROFIL

CLIP-IN PROFILE



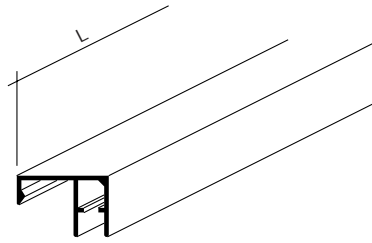
1645

Aluminium/aluminium

0.33 kg/m

KLEMMPROFIL

CLIP-IN PROFILE



S 1645

zugeschnitten/manufactured

Lmax: 6000 mm

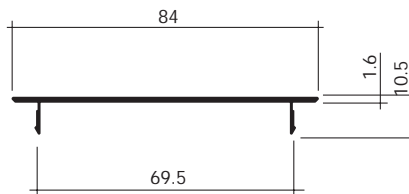
KLIPSPROFIL ALU

auf Pavillonstütze SB 1196.1

1709.1

CLIP-IN PROFILE ALU

matching to SB 1196.1



Aluminium/aluminium

0.508 kg/m

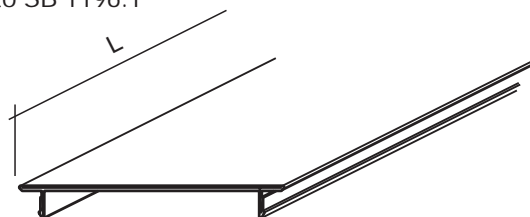
KLIPSPROFIL ALU

auf Pavillonstütze SB 1196.1

S 1709.1

CLIP-IN PROFILE ALU

matching to SB 1196.1



zugeschnitten/manufactured

Lmax: 6000 mm



SYMA-SYSTEM AG
 9533 Kirchberg · Switzerland
 Phone +41 (0) 71 932 32 32
 Fax +41 (0) 71 932 32 33
 e-mail: syma@syma.ch

SYMA-SYSTEM GmbH
 A-2120 Wolkersdorf b. Wien
 Phone +43 2245-24 97/0
 Fax +43 2245-24 97/85
 e-mail: office@syma.at

SYMA-SYSTEM GmbH
 Westring 11 · D-40721 Hilden
 Phone +49-(0)2103-49 06 0
 Fax +49-(0)2103-49 06 66
 e-mail: mail@syma.de



5.01.15

<p>S 1711.1 SB 1196.1</p>	<p>KLIPSPROFIL ALU auf Pavillonstütze SB 1196.1</p> <p>CLIP-IN PROFILE ALU matching to SB 1196.1</p> <p>Aluminium/aluminium 0.672 kg/m</p>	1711.1
<p>S 1645 S 2122.4</p>	<p>KLIPSPROFIL ALU auf Pavillonstütze SB 1196.1</p> <p>CLIP-IN PROFILE ALU matching to SB 1196.1</p> <p>zugeschnitten/manufactured Lmax: 6000 mm</p>	S 1711.1
<p>S 1713.1 BS 1196.1</p>	<p>KLIPSPROFIL auf Pavillonstütze SB 1196.1</p> <p>CLIP-IN PROFILE matching to SB 1196.1</p>	1713.1
<p>ZK 1238 P 1384 SB 1196.1</p>	<p>KLIPSPROFIL auf Pavillonstütze SB 1196.1</p> <p>CLIP-IN PROFILE matching to SB 1196.1</p> <p>zugeschnitten/manufactured Lmax: 6000 mm</p>	S 1713.1



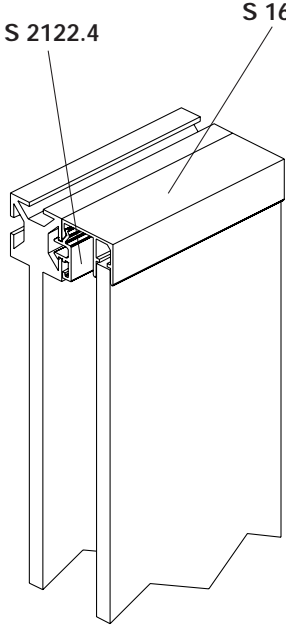
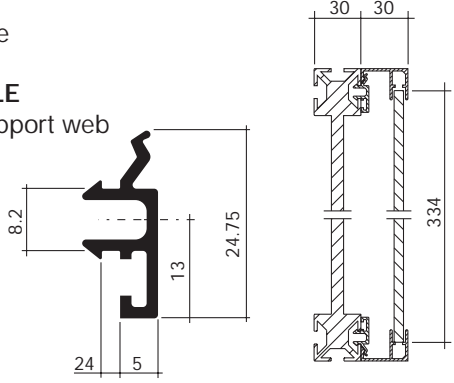
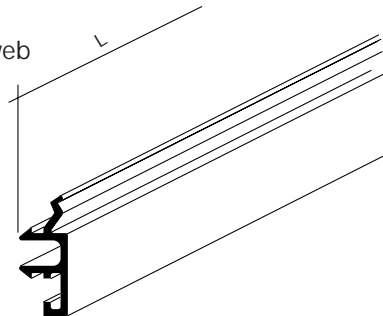
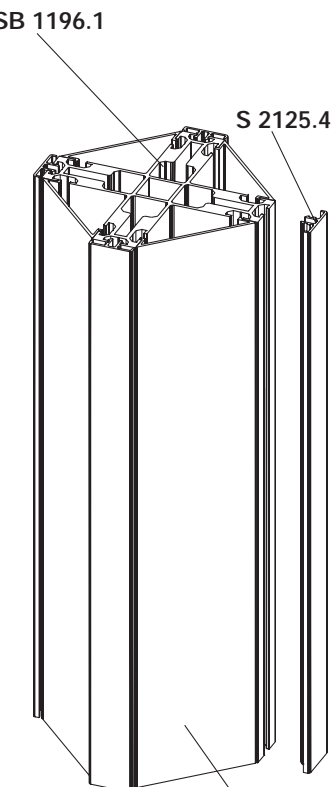
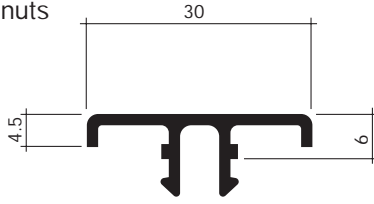

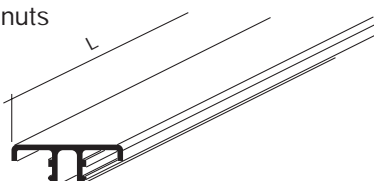
SYMA-SYSTEM AG
 9533 Kirchberg · Switzerland
 Phone +41 (0) 71 932 32 32
 Fax +41 (0) 71 932 32 33
 e-mail: syma@syma.ch

SYMA-SYSTEM GmbH
 A-2120 Wolkersdorf b. Wien
 Phone +43 2245-24 97/0
 Fax +43 2245-24 97/85
 e-mail: office@syma.at

SYMA-SYSTEM GmbH
 Westring 11 · D-40721 Hilden
 Phone +49-(0)2103-49 06 0
 Fax +49-(0)2103-49 06 66
 e-mail: mail@syma.de



5.01.16

 <p>S 2122.4 S 1645</p>	<p>KLIPSPROFIL einseitige Auflage</p> <p>CLIP-IN PROFILE one side with support web</p>  <p>Kunststoff/synthetic material 0.093 kg/m</p>	<p>2122.4</p>
	<p>KLIPSPROFIL einseitige Auflage</p> <p>CLIP-IN PROFILE one side with support web</p>  <p>zugeschnitten/manufactured Lmax: 6000 mm</p>	<p>S 2122.4</p>
 <p>SB 1196.1 S 2125.4</p>	<p>KLEMMPROFIL passend in 8.2 mm Nuten</p> <p>CLAMP-PROFILE suit in 8.2 mm nuts</p>  <p>Kunststoff/synthetic material 0,130 kg/m</p>	<p>2125.4</p>
 <p>S 2327.4</p>	<p>KLEMMPROFIL passend in 8.2 mm Nuten</p> <p>CLAMP-PROFILE suit in 8.2 mm nuts</p>  <p>zugeschnitten/manufactured Lmax: 6000 mm</p>	<p>S 2125.4</p>



SYMA-SYSTEM AG
 9533 Kirchberg · Switzerland
 Phone +41 (0) 71 932 32 32
 Fax +41 (0) 71 932 32 33
 e-mail: syma@syma.ch

SYMA-SYSTEM GmbH
 A-2120 Wolkersdorf b. Wien
 Phone +43 2245-24 97/0
 Fax +43 2245-24 97/85
 e-mail: office@syma.at

SYMA-SYSTEM GmbH
 Westring 11 · D-40721 Hilden
 Phone +49-(0)2103-49 06 0
 Fax +49-(0)2103-49 06 66
 e-mail: mail@syma.de



5.01.17

	<p>KLIPSPROFIL PVC auf Pavillonstütze SB 1196.1</p> <p>CLIP-IN PROFILE PVC matching to SB 1196.1</p> <p>Kunststoff/synthetic material 0,225 kg/m</p>	2327.4
	<p>KLIPSPROFIL PVC auf Pavillonstütze SB 1196.1</p> <p>CLIP-IN PROFILE PVC matching to SB 1196.1</p> <p>zugeschnitten/manufactured Lmax: 6000 mm</p>	S 2327.4
	<p>KLIPSPROFIL PVC auf Pavillonstütze SB 1196.1</p> <p>CLIP-IN PROFILE PVC matching to SB 1196.1</p> <p>Kunststoff/synthetic material 0246 kg/m</p>	2328.4
	<p>KLIPSPROFIL auf Pavillonstütze SB 1196.1</p> <p>CLIP-IN PROFILE PVC matching to SB 1196.1</p> <p>zugeschnitten/manufactured Lmax: 6000 mm</p>	S 2328.4



SYMA-SYSTEM AG
9533 Kirchberg · Switzerland
Phone +41 (0) 71 932 32 32
Fax +41 (0) 71 932 32 33
e-mail: syma@syma.ch

SYMA-SYSTEM GmbH
A-2120 Wolkersdorf b. Wien
Phone +43 2245-24 97/0
Fax +43 2245-24 97/85
e-mail: office@syma.at

SYMA-SYSTEM GmbH
Westring 11 · D-40721 Hilden
Phone +49-(0)2103-49 06 0
Fax +49-(0)2103-49 06 66
e-mail: mail@syma.de

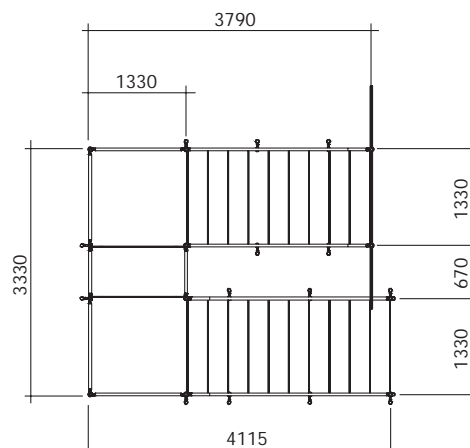
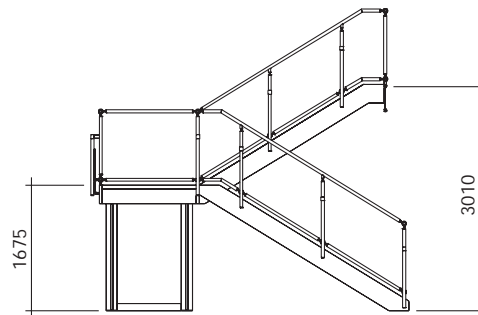
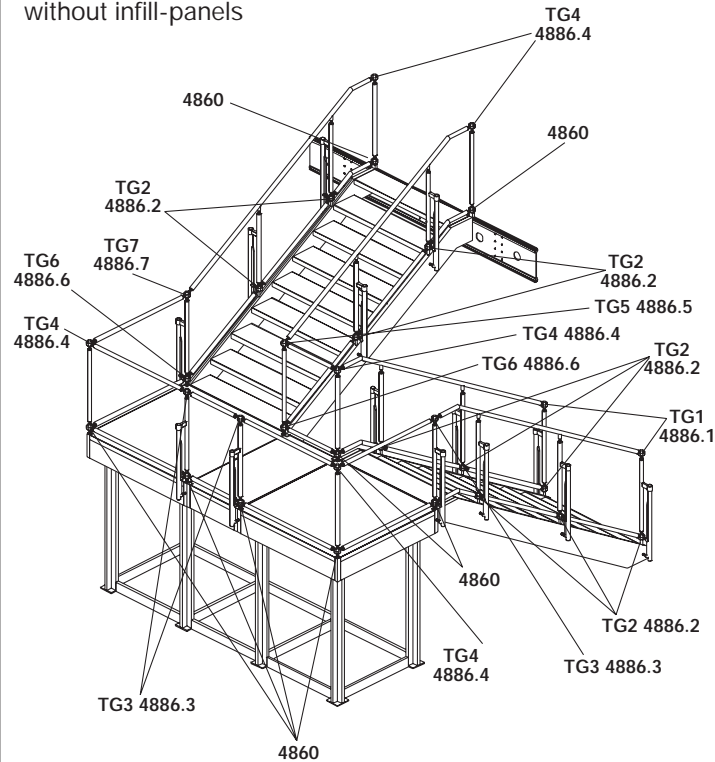


5.01.18

TREPPE kompl.
mit Podest und Geländer
ohne Füllungen

STAIRCASE
with podest and railing
without infill-panels

49020



Für Füllelemente bitte Fabrikationszeichnungen verlangen
For infill-panels, please ask for production-drawings



SYMA-SYSTEM AG
 9533 Kirchberg · Switzerland
 Phone +41 (0) 71 932 32 32
 Fax +41 (0) 71 932 32 33
 e-mail: syma@syma.ch

SYMA-SYSTEM GmbH
 A-2120 Wolkersdorf b. Wien
 Phone +43 2245-24 97/0
 Fax +43 2245-24 97/85
 e-mail: office@syma.at

SYMA-SYSTEM GmbH
 Westring 11 · D-40721 Hilden
 Phone +49-(0)2103-49 06 0
 Fax +49-(0)2103-49 06 66
 e-mail: mail@syma.de

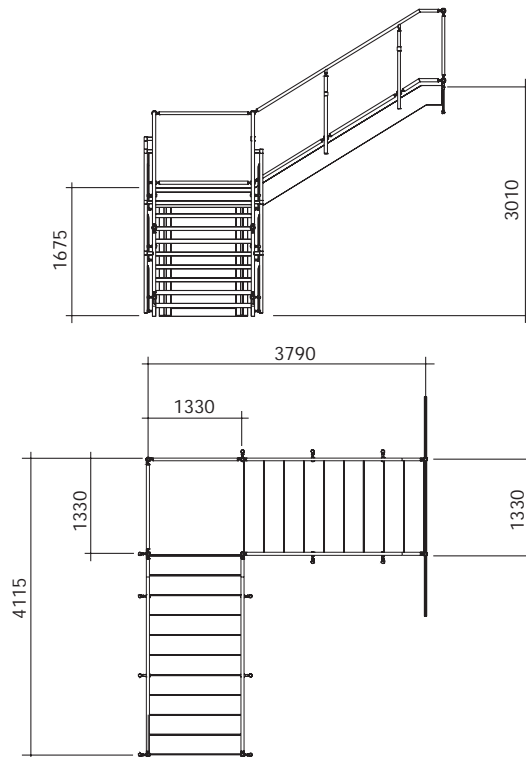
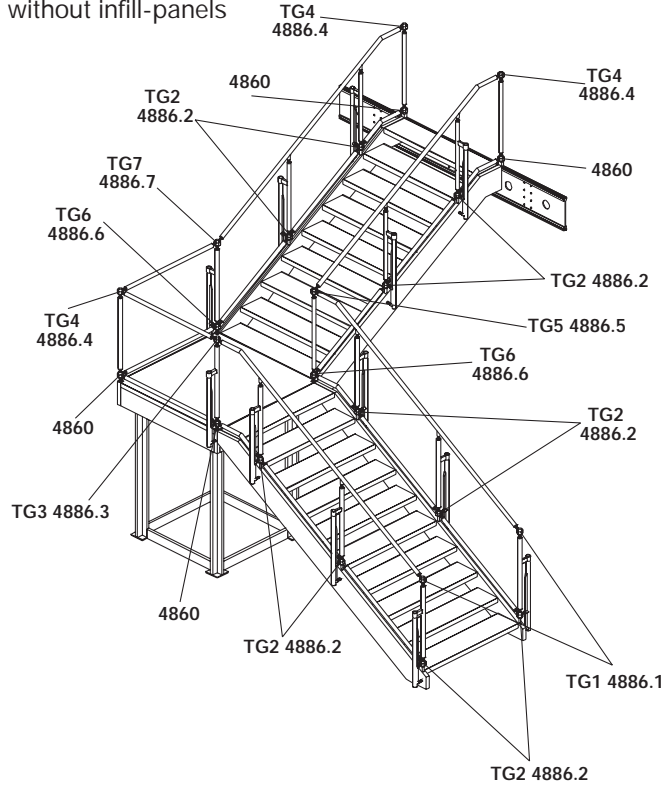


5.01.19

TREPPE kompl.
 mit Geländer
 ohne Füllungen

STAIRCASE
 with railing
 without infill-panels

49025



Für Füllelemente bitte Fabrikationszeichnungen verlangen
 For infill-panels, please ask for production-drawings



SYMA-SYSTEM AG
9533 Kirchberg · Switzerland
Phone +41 (0) 71 932 32 32
Fax +41 (0) 71 932 32 33
e-mail: syma@syma.ch

SYMA-SYSTEM GmbH
A-2120 Wolkersdorf b. Wien
Phone +43 2245-24 97/0
Fax +43 2245-24 97/85
e-mail: office@syma.at

SYMA-SYSTEM GmbH
Westring 11 · D-40721 Hilden
Phone +49-(0)2103-49 06 0
Fax +49-(0)2103-49 06 66
e-mail: mail@syma.de

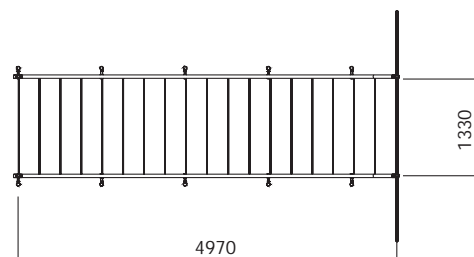
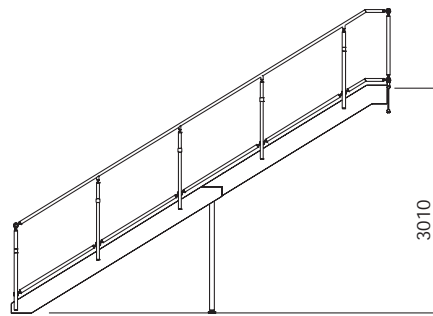
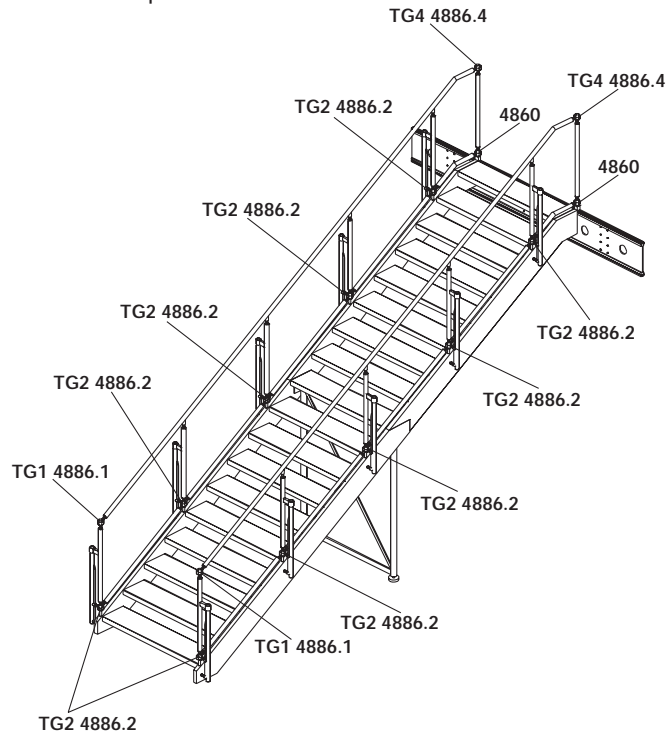


5.01.20

TREPPE kompl.
mit Geländer
ohne Füllungen

STAIRCASE
with railing
without infill-panels

49030



Für Füllelemente bitte Fabrikationszeichnungen verlangen
For infill-panels, please ask for production-drawings



SYMA-SYSTEM AG
9533 Kirchberg · Switzerland
Phone +41 (0) 71 932 32 32
Fax +41 (0) 71 932 32 33
e-mail: syma@syma.ch

SYMA-SYSTEM GmbH
A-2120 Wolkersdorf b. Wien
Phone +43 2245-24 97/0
Fax +43 2245-24 97/85
e-mail: office@syma.at

SYMA-SYSTEM GmbH
Westring 11 · D-40721 Hilden
Phone +49-(0)2103-49 06 0
Fax +49-(0)2103-49 06 66
e-mail: mail@syma.de



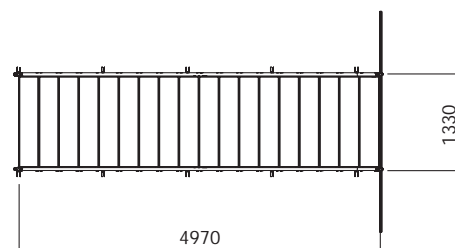
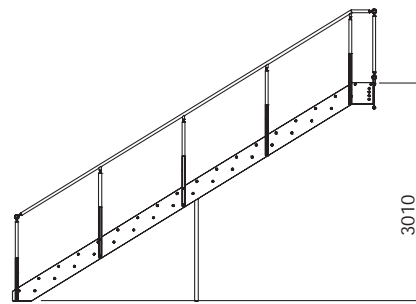
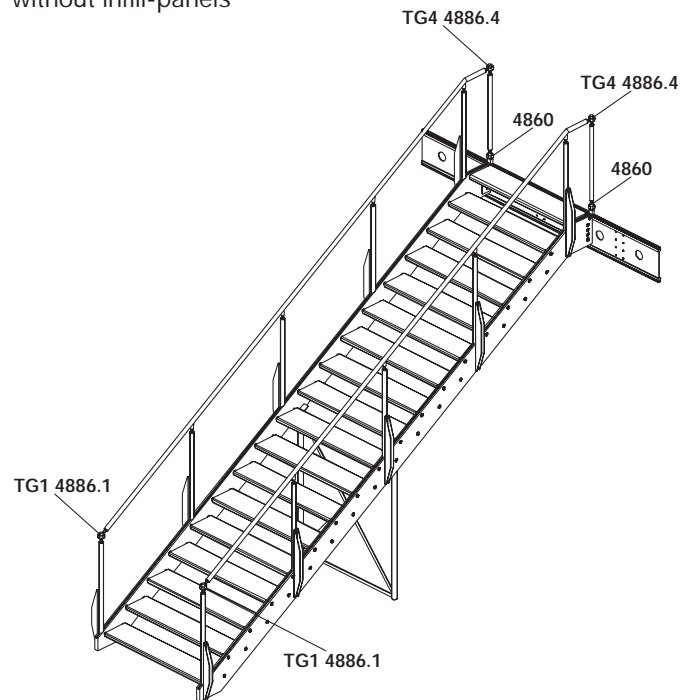
5.01.21

TREPPE KOMPL. HOLZKONSTRUKTION

mit Geländer
ohne Füllungen

STAIRCASE IN WOODEN CONSTRUCTION

with railing
without infill-panels



49031

Für Treppenanschluss an Primärträger müssen Befestigungslöcher gebohrt werden!
Für Füllelemente bitte Fabrikationszeichnungen verlangen

For stairway-connection to primary beam you have to drill holes,
For infill-panels, please ask for production-drawings.



SYMA-SYSTEM AG
 9533 Kirchberg · Switzerland
 Phone +41 (0) 71 932 32 32
 Fax +41 (0) 71 932 32 33
 e-mail: syma@syma.ch

SYMA-SYSTEM GmbH
 A-2120 Wolkersdorf b. Wien
 Phone +43 2245-24 97/0
 Fax +43 2245-24 97/85
 e-mail: office@syma.at

SYMA-SYSTEM GmbH
 Westring 11 · D-40721 Hilden
 Phone +49-(0)2103-49 06 0
 Fax +49-(0)2103-49 06 66
 e-mail: mail@syma.de



5.01.22

	<p>STELLFUSS für Podest</p> <p>ADJUSTABLE FOOT for pedestal</p>	<p>55542</p>					
	<p>BODENZARGE für 27mm Bodenplatte rundum gefalzt auf 22mm beids. Verschluss 3062</p> <p>BOTTOM SECTION for 27mm floor; plate folded all-round to 22mm both sides lock 3062</p> <p>zusammenggebaut assembled</p>	<p>Z 1280</p> <p>ZK 1280 mit Klinkenverschluss 3085 with latch fastenings 3085</p> <table border="1"> <tr><th>ZL</th></tr> <tr><td>410</td></tr> <tr><td>470</td></tr> <tr><td>910</td></tr> <tr><td>970</td></tr> </table> <p>* Diagonalmass an 1411/15 Diagonal dimension on 1411/15</p>	ZL	410	470	910	970
ZL							
410							
470							
910							
970							
	<p>BODENZARGE für 27mm Bodenplatte rundum gefalzt auf 22mm beids. Verschluss 3062, mit Kabeldurchgang</p> <p>BOTTOM SECTION for 27mm floor plate folded all-round to 22mm both sides lock 3062, with cable tunnel</p> <p>zusammenggebaut assembled</p>	<p>Z 1280.5</p> <p>ZK 1280.5 mit Klinkenverschluss 3085 with latch fastenings 3085</p> <table border="1"> <tr><th>ZL</th></tr> <tr><td>410</td></tr> <tr><td>470</td></tr> <tr><td>910</td></tr> <tr><td>970</td></tr> </table> <p>* Diagonalmass an 1411/15 Diagonal dimension on 1411/15</p>	ZL	410	470	910	970
ZL							
410							
470							
910							
970							
	<p>RAND-BODENZARGE für 27mm Bodenplatte rundum gefalzt auf 22mm beids. Verschluss 3062</p> <p>EDGE-BOTTOM SECTION for 27mm floor plate folded all-round to 22mm both sides lock 3062</p> <p>zusammenggebaut assembled</p>	<p>ZR 1280</p> <p>ZRK 1280 mit Klinkenverschluss 3085 with latch fastenings 3085</p> <table border="1"> <tr><th>ZL</th></tr> <tr><td>410</td></tr> <tr><td>470</td></tr> <tr><td>910</td></tr> <tr><td>970</td></tr> </table> <p>* Diagonalmass an 1411/15 Diagonal dimension on 1411/15</p>	ZL	410	470	910	970
ZL							
410							
470							
910							
970							



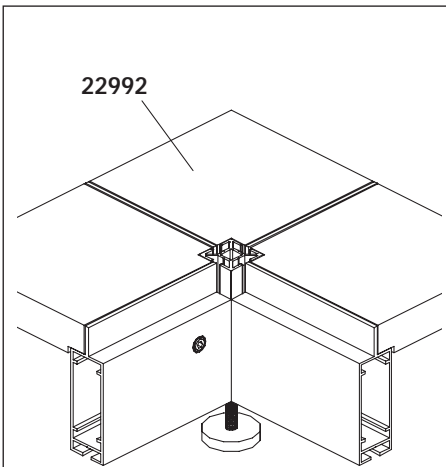
SYMA-SYSTEM AG
 9533 Kirchberg · Switzerland
 Phone +41 (0) 71 932 32 32
 Fax +41 (0) 71 932 32 33
 e-mail: syma@syma.ch

SYMA-SYSTEM GmbH
 A-2120 Wolkersdorf b. Wien
 Phone +43 2245-24 97/0
 Fax +43 2245-24 97/85
 e-mail: office@syma.at

SYMA-SYSTEM GmbH
 Westring 11 · D-40721 Hilden
 Phone +49-(0)2103-49 06 0
 Fax +49-(0)2103-49 06 66
 e-mail: mail@syma.de



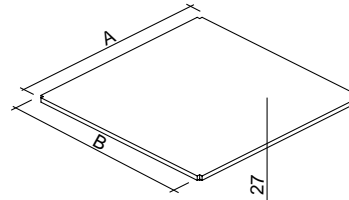
5.01.23



PODESTPLATTE
 rundum gefalzt auf 22mm

PODEST PLATE
 all four sides folded to 22mm

A	B
495	495
495	995
995	995



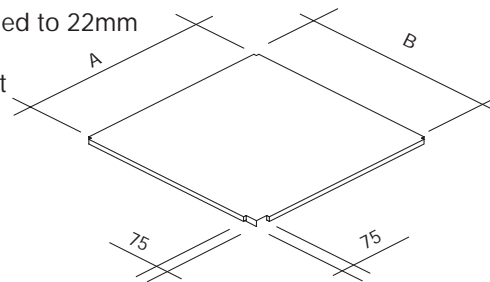
22992

27mm

PODESTPLATTE
 rundum gefalzt auf 22mm
 1 Ecke ausgenommen
 zugeschnitten für Stützenprofil

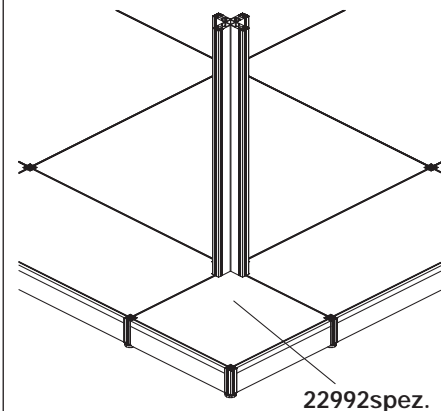
PODEST PLATE
 all four sides folded to 22mm
 except 1 corner
 cuted for up-right

A	B
495	495
495	995
995	995



22992 spez.

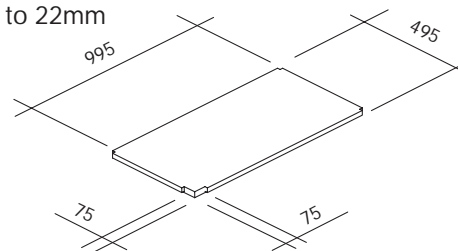
27 mm



22992spez.

PODESTPLATTE LINKS
 rundum gefalzt auf 22mm
 1 Ecke ausgenommen
 zugeschnitten für Stützenprofil

PODEST PLATE LEFT
 all four sides folded to 22mm
 except 1 corner
 cuted for up-right

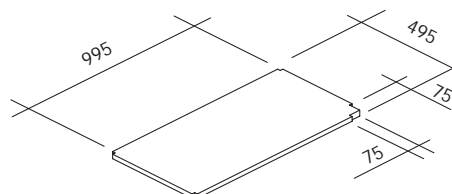


22992 spez.

27 mm

PODESTPLATTE RECHTS
 rundum gefalzt auf 22mm
 1 Ecke ausgenommen
 zugeschnitten für Stützenprofil

PODEST PLATE RIGHT
 all four sides folded to 22mm
 except 1 corner
 cuted for up-right



22992 spez.

27 mm



SYMA-SYSTEM AG
9533 Kirchberg · Switzerland
Phone +41 (0) 71 932 32 32
Fax +41 (0) 71 932 32 33
e-mail: syma@syma.ch

SYMA-SYSTEM GmbH
A-2120 Wolkersdorf b. Wien
Phone +43 2245-24 97/0
Fax +43 2245-24 97/85
e-mail: office@syma.at

SYMA-SYSTEM GmbH
Westring 11 · D-40721 Hilden
Phone +49-(0)2103-49 06 0
Fax +49-(0)2103-49 06 66
e-mail: mail@syma.de

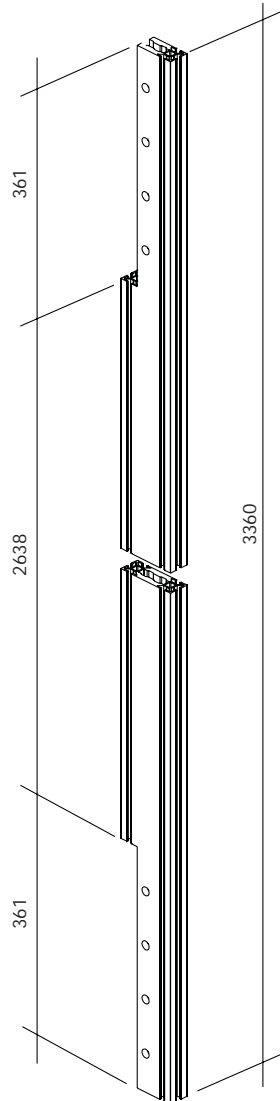
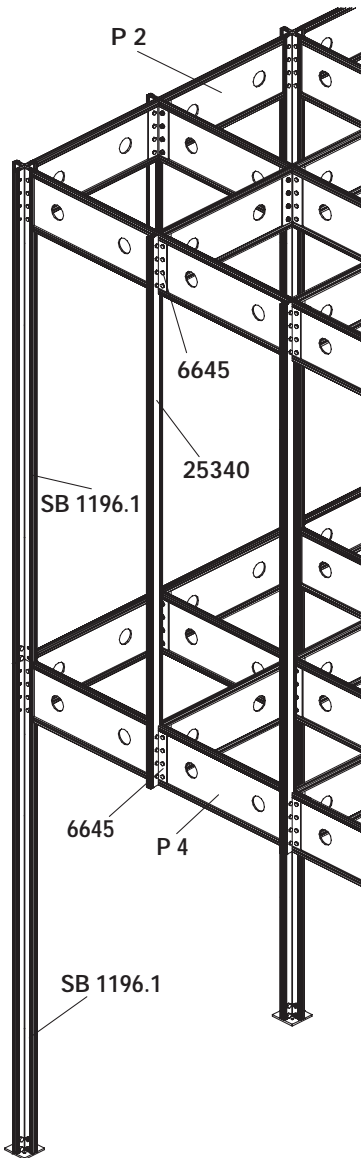


5.01.24

BRÜSTUNGSSTÜTZE KOMPL.
aus Profil 1332

25340

SIDE RAIL SUPPORT COMPL.
made of profile 1332





SYMA-SYSTEM AG
 9533 Kirchberg · Switzerland
 Phone +41 (0) 71 932 32 32
 Fax +41 (0) 71 932 32 33
 e-mail: syma@syma.ch

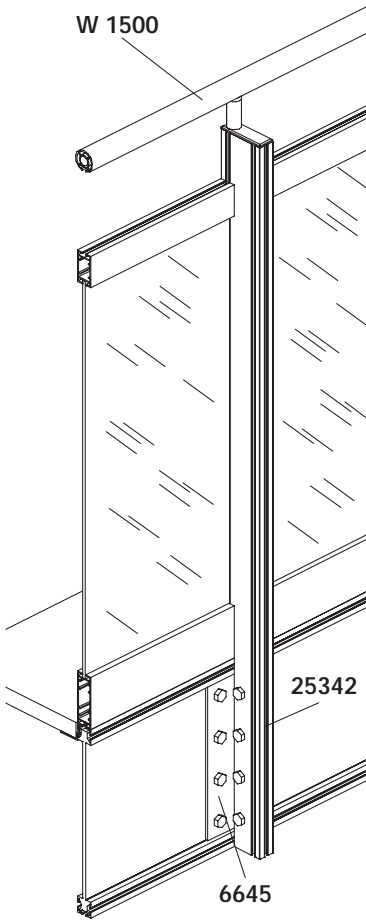
SYMA-SYSTEM GmbH
 A-2120 Wolkersdorf b. Wien
 Phone +43 2245-24 97/0
 Fax +43 2245-24 97/85
 e-mail: office@syma.at

SYMA-SYSTEM GmbH
 Westring 11 · D-40721 Hilden
 Phone +49-(0)2103-49 06 0
 Fax +49-(0)2103-49 06 66
 e-mail: mail@syma.de



5.01.25

W 1500

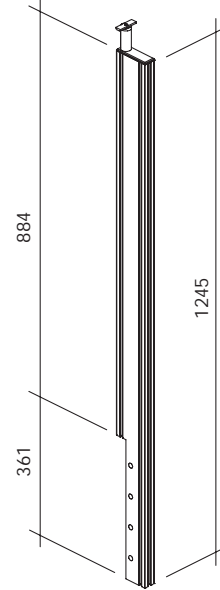
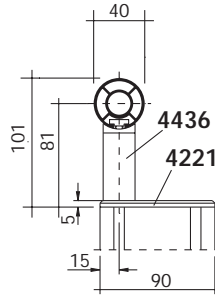


25342

6645

BRÜSTUNGSSTÜTZE KOMPL.
 aus Profil 1332

SIDE RAIL SUPPORT COMPL.
 made of profile 1332



25342

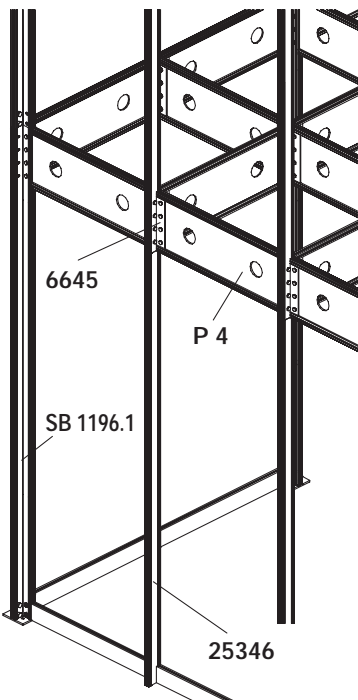
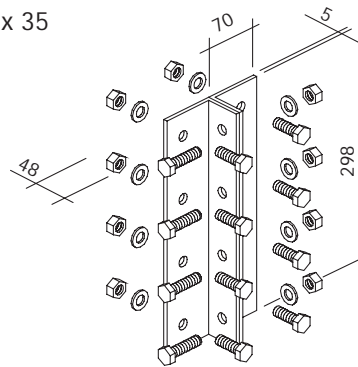
WINKELPAAR FÜR BRÜSTUNGSSTÜTZE KOMPL.

incl. 4 6kt-Schrauben M12 x 40
 8 6kt-Schrauben M12 x 35
 12 Muttern M12 x 0,5 d
 12 U-Scheiben M12

6645

ANGLE PAIR FOR SIDE RAIL SUPPORT COMPL.

incl. 4 hexagonal screws M12 x 40
 8 hexagonal screws M12 x 35
 12 nuts M12 x 0,5 d
 12 washers M12



6645

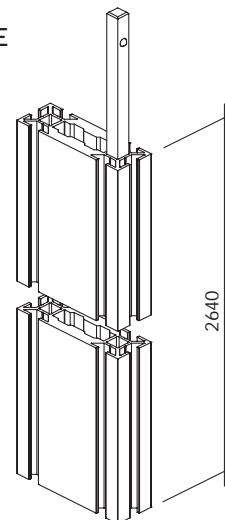
P 4

SB 1196.1

25346

BRÜSTUNGSSTÜTZE MIT VIERKANT 4515
 aus Profil 1332

SIDE RAIL SUPPORT WITH SQUARE CONNECTOR
 made of profile 1332



25346

2640



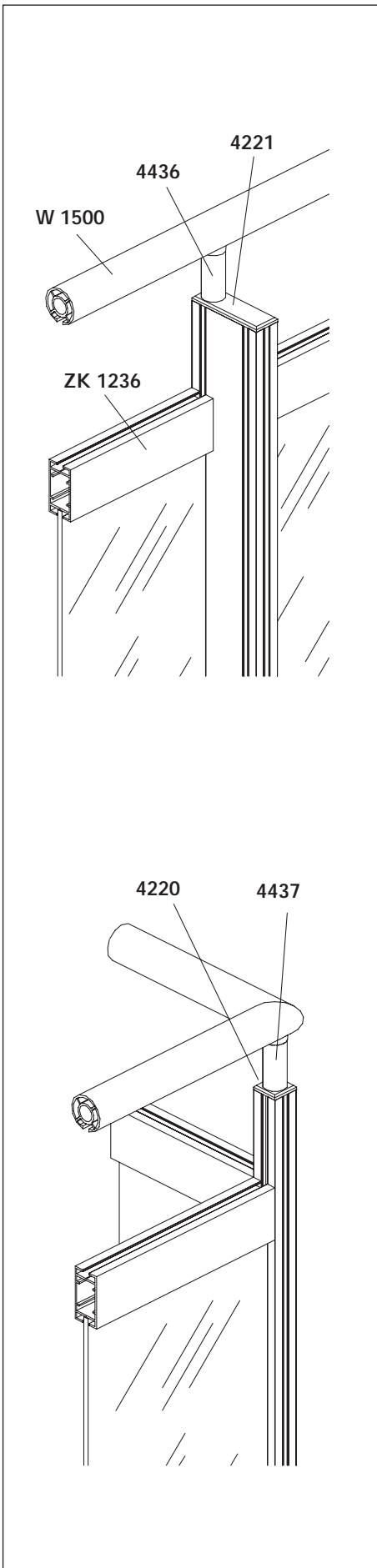
SYMA-SYSTEM AG
 9533 Kirchberg · Switzerland
 Phone +41 (0) 71 932 32 32
 Fax +41 (0) 71 932 32 33
 e-mail: syma@syma.ch

SYMA-SYSTEM GmbH
 A-2120 Wolkersdorf b. Wien
 Phone +43 2245-24 97/0
 Fax +43 2245-24 97/85
 e-mail: office@syma.at

SYMA-SYSTEM GmbH
 Westring 11 · D-40721 Hilden
 Phone +49-(0)2103-49 06 0
 Fax +49-(0)2103-49 06 66
 e-mail: mail@syma.de

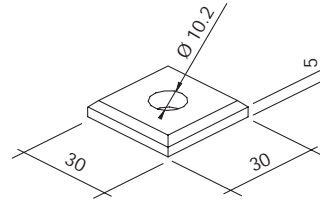


5.01.26



ABDECKPLATTE ALU
 mit Durchgangsloch \varnothing 10,2 mm
 für Arretierschale
 auf 30 x 30 mm Profil

END CAP ALU
 with hole \varnothing 10,2 mm
 for locking shell
 on 30 x 30 mm profile

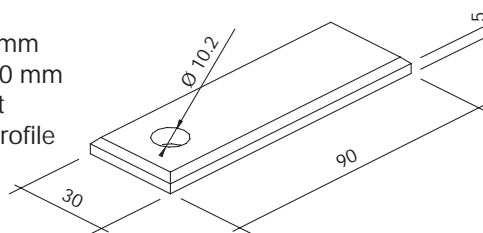


Aluminium/aluminium

4220

ABDECKPLATTE ALU
 mit Durchgangsloch \varnothing 10,2 mm
 und Zapfen 10 x10 mm
 für Arretierzapfen
 auf 30 x 30 mm Profil

END CAP ALU
 with hole \varnothing 10,2 mm
 and spigot 10 x10 mm
 for locking spigot
 on 30 x 30 mm profile

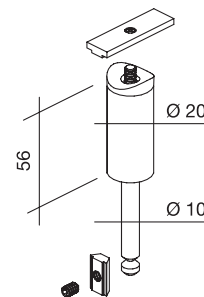


Aluminium/aluminium

4221

ARRETIERZAPFEN GERADE
 mit PVC-Schale
 für Geländerrohr \varnothing 40 mm

LOCKING SPIGOT STRAIGHT
 with PVC shell
 for hands rail \varnothing 40 mm

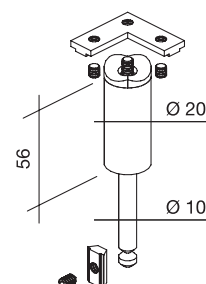


Stahl/steel

4436

ARRETIERZAPFEN 90°
 mit PVC-Schale
 für Geländerrohr \varnothing 40 mm

LOCKING SPIGOT
 with PVC shell
 for hands rail \varnothing 40 mm



Stahl/steel

4437



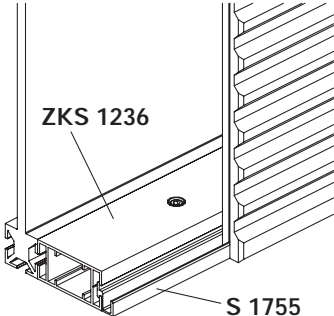
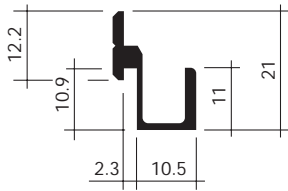
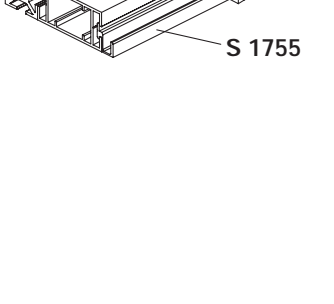
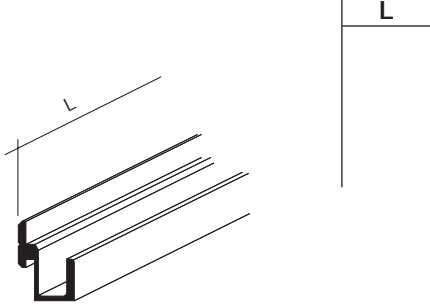
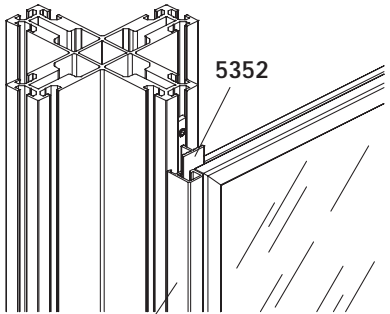
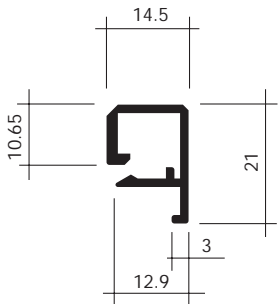

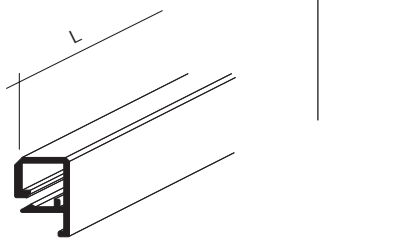
SYMA-SYSTEM AG
 9533 Kirchberg · Switzerland
 Phone +41 (0) 71 932 32 32
 Fax +41 (0) 71 932 32 33
 e-mail: syma@syma.ch

SYMA-SYSTEM GmbH
 A-2120 Wolkersdorf b. Wien
 Phone +43 2245-24 97/0
 Fax +43 2245-24 97/85
 e-mail: office@syma.at

SYMA-SYSTEM GmbH
 Westring 11 · D-40721 Hilden
 Phone +49-(0)2103-49 06 0
 Fax +49-(0)2103-49 06 66
 e-mail: mail@syma.de



5.01.27

 <p>ZKS 1236</p> <p>S 1755</p>	<p>EINHÄNGEPROFIL HANG-IN PROFILE</p>  <p>Aluminium/aluminium</p>	<p>1755</p>
 <p>S 1755</p>	<p>EINHÄNGEPROFIL HANG-IN PROFILE</p> <p>Steg abgeschlitzt web slotted</p>  <p>Aluminium/aluminium</p>	<p>SB 1755</p>
 <p>5352</p> <p>S 1619</p>	<p>ABSCHLUSSPROFIL END PROFILE</p>  <p>Aluminium/aluminium</p>	<p>1619</p>
 <p>S 1619</p>	<p>ABSCHLUSSPROFIL END PROFILE</p> <p>passend zu 2321 und 5350 fitting to 2321 and 5350</p>  <p>Aluminium/aluminium</p>	<p>S 1619</p>



SYMA-SYSTEM AG
 9533 Kirchberg · Switzerland
 Phone +41 (0) 71 932 32 32
 Fax +41 (0) 71 932 32 33
 e-mail: syma@syma.ch

SYMA-SYSTEM GmbH
 A-2120 Wolkersdorf b. Wien
 Phone +43 2245-24 97/0
 Fax +43 2245-24 97/85
 e-mail: office@syma.at

SYMA-SYSTEM GmbH
 Westring 11 · D-40721 Hilden
 Phone +49-(0)2103-49 06 0
 Fax +49-(0)2103-49 06 66
 e-mail: mail@syma.de



5.01.28

<p>1703</p> <p>4429</p>	<p>ALUMINIUMPROFIL dazu passender Winkel 4429</p> <p>ALUMINIUM PROFILE in use with 4429</p> <p>Aluminium/aluminium</p>	<p>1703</p>				
<p>1703</p>	<p>ECKWINKEL für Profil 1703</p> <p>CORNER ANGLE for profile 1703</p> <p>Stahl galvanisch verzinkt/steel</p>	<p>4429</p>				
<p>1703</p> <p>1824</p> <p>R-22 11 11 R-22</p>	<p>ABDECKPROFIL für Profil 1703</p> <p>COVER PROFILE for profile 1703</p> <p>Aluminium/aluminium</p>	<p>1824</p>				
<p>SB 1196.1</p> <p>S 1824</p>	<p>ABDECKPROFIL für Profil 1703</p> <p>COVER PROFILE for profile 1703</p> <table border="1" data-bbox="1133 1814 1228 1993"> <tr><td>L</td></tr> <tr><td>478</td></tr> <tr><td>978</td></tr> <tr><td>1978</td></tr> </table> <p>Aluminium/aluminium</p>	L	478	978	1978	<p>S 1824</p>
L						
478						
978						
1978						



SYMA-SYSTEM AG
9533 Kirchberg · Switzerland
Phone +41 (0) 71 932 32 32
Fax +41 (0) 71 932 32 33
e-mail: syma@syma.ch

SYMA-SYSTEM GmbH
A-2120 Wolkersdorf b. Wien
Phone +43 2245-24 97/0
Fax +43 2245-24 97/85
e-mail: office@syma.at

SYMA-SYSTEM GmbH
Westring 11 · D-40721 Hilden
Phone +49-(0)2103-49 06 0
Fax +49-(0)2103-49 06 66
e-mail: mail@syma.de



5.01.29

<p>S 2321.4</p>	<p>KLIPSPROFIL für 8,2 mm Nuten für Profil 1703</p> <p>Fabrikationslänge anthrazit/anthracite standard length weiss/white</p> <p>CLIP-IN PROFILE for 8,2 mm grooves, for profile 1703</p> <p>manufactured anthrazit/anthracite Lmax 6000mm weiss/white</p> <p>Kunststoff/PVC</p>	<p>2321.5 2321.7</p> <p>S 2321.5 S 2321.7</p>			
<p>5352</p>	<p>PLATTENHALTER KOMPL. Führung seitlich für Profil 1703</p> <p>PLATE HOLDER COMPL. guide lateral for profile 1703</p> <p>Aluminium/aluminium</p>	<p>5352</p> <p>5353 mit Auflage with support</p>			
<p>5355</p>	<p>PLATTENHALTER KOMPL. für Innenecke Führung seitlich an Profil 1196.1 für Profil 1703</p> <p>PLATE HOLDER COMPL. for inside corner, guide lateral to profile 1196.1 for profile 1703</p> <p>Holz/wood</p>	<p>5355</p>			
<p>ZKS 1236</p> <p>S 1755</p>	<p>ZARGE 2 Verschlüsse 3085 spez. in der Seitennut</p> <p>SECTION 2 locks 3085 special in side-groove</p>	<p>ZKS 1236</p> <table border="1"> <tr> <td>L</td> </tr> <tr> <td>970</td> </tr> <tr> <td>1970</td> </tr> </table>	L	970	1970
L					
970					
1970					



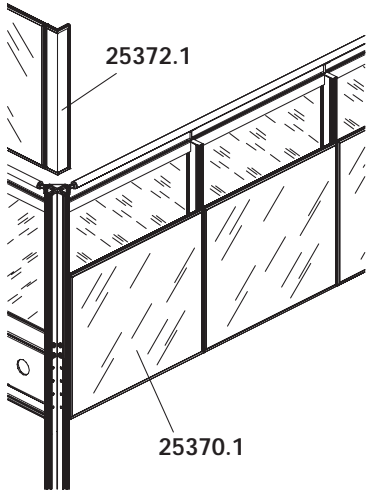
SYMA-SYSTEM AG
 9533 Kirchberg · Switzerland
 Phone +41 (0) 71 932 32 32
 Fax +41 (0) 71 932 32 33
 e-mail: syma@syma.ch

SYMA-SYSTEM GmbH
 A-2120 Wolkersdorf b. Wien
 Phone +43 2245-24 97/0
 Fax +43 2245-24 97/85
 e-mail: office@syma.at

SYMA-SYSTEM GmbH
 Westring 11 · D-40721 Hilden
 Phone +49-(0)2103-49 06 0
 Fax +49-(0)2103-49 06 66
 e-mail: mail@syma.de



5.01.30

**BRÜSTUNGSRAHMEN KOMPL.**

für Füllelement aus
 Holz, Glas etc.
 6 mm

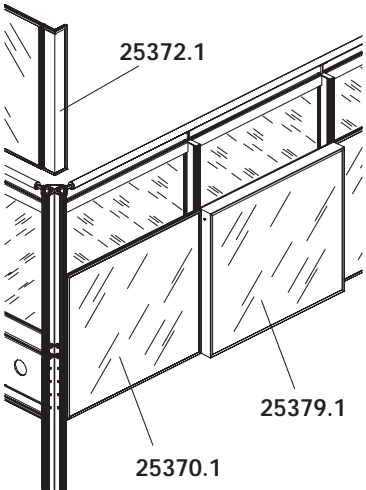
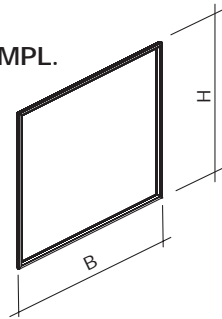
B	H
999	880
1999	880
999	360

25370

25370.1
 25370.2
 25370.5

SIDE RAIL FRAME COMPL.

for infill panels made
 of wood, glass etc.
 6 mm

**BRÜSTUNGSECKRAHMEN KOMPL.**

für Füllelement aus
 Holz, Glas etc.
 6 mm

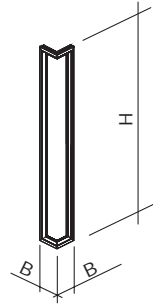
B	H
96	880
96	360

25372

25372.1
 25372.5

SIDE RAIL FRAME COMPL.

for infill panels made
 of wood, glass etc.
 6 mm

**LEUCHTKASTEN KOMPL.**

mit FL-Leuchten

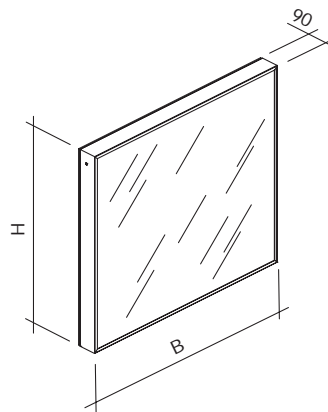
B	H
999	880
1999	880
999	360
1999	360

25379

25379.1
 25379.2
 25379.5
 25379.6

ILLUMINATIONBOX COMPL.

with FL-tube





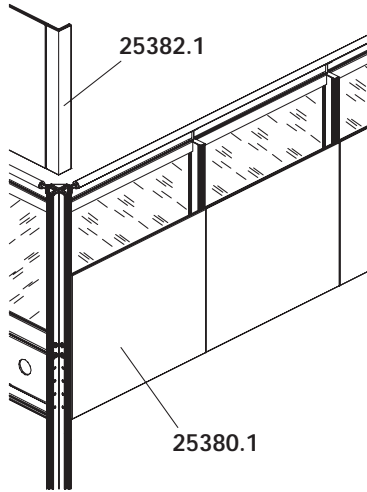
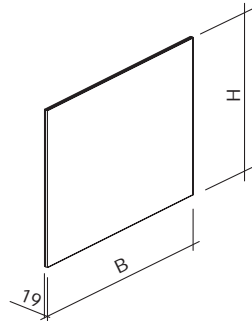
SYMA-SYSTEM AG
 9533 Kirchberg · Switzerland
 Phone +41 (0) 71 932 32 32
 Fax +41 (0) 71 932 32 33
 e-mail: syma@syma.ch

SYMA-SYSTEM GmbH
 A-2120 Wolkersdorf b. Wien
 Phone +43 2245-24 97/0
 Fax +43 2245-24 97/85
 e-mail: office@syma.at

SYMA-SYSTEM GmbH
 Westring 11 · D-40721 Hilden
 Phone +49-(0)2103-49 06 0
 Fax +49-(0)2103-49 06 66
 e-mail: mail@syma.de

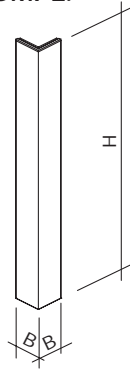


5.01.31

**MDF-BRÜSTUNGSELEMENT****MDF-SIDE-RAIL-ELEMENT**

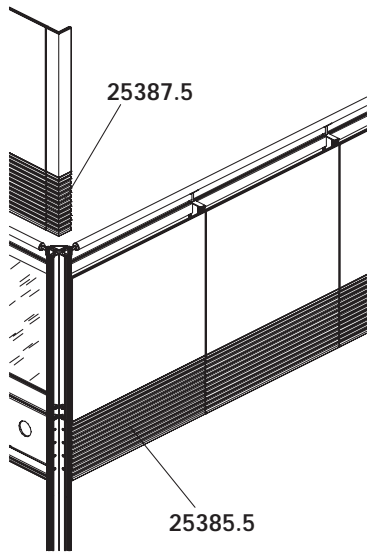
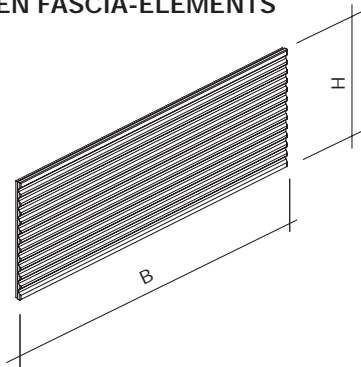
B	H
999	880
1999	360

25380

25380.1
25380.5**MDF-BRÜSTUNGSECKE KOMPL.****MDF-SIDE-RAIL-CORNER KOMPL.**

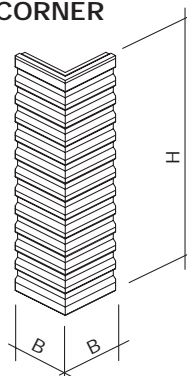
B	H
96	880
96	360

25382

25382.1
25382.5**HOLZ-BLENDENELEMENT****WOODEN FASCIA-ELEMENTS**

B	H
499	360
999	360
1999	360

25385

25385.4
25385.5
25385.6**HOLZ-BLENDENECKE****WOODEN FASCIA-CORNER**

B	H
96	360

25387

25387.5



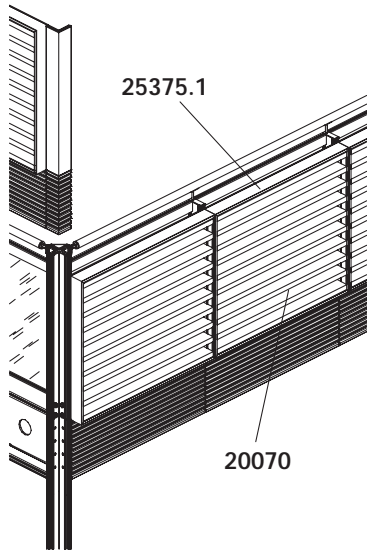
SYMA-SYSTEM AG
9533 Kirchberg · Switzerland
Phone +41 (0) 71 932 32 32
Fax +41 (0) 71 932 32 33
e-mail: syma@syma.ch

SYMA-SYSTEM GmbH
A-2120 Wolkersdorf b. Wien
Phone +43 2245-24 97/0
Fax +43 2245-24 97/85
e-mail: office@syma.at

SYMA-SYSTEM GmbH
Westring 11 · D-40721 Hilden
Phone +49-(0)2103-49 06 0
Fax +49-(0)2103-49 06 66
e-mail: mail@syma.de



5.01.32



ALU-RAHMEN KOMPL.

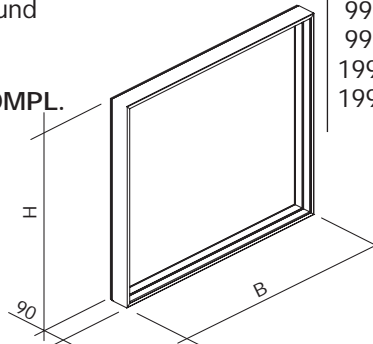
aus Profil 1702
für Holzlamellen und
Alu-Lamellen

B	H
999	880
999	2640
1999	880
1999	2640

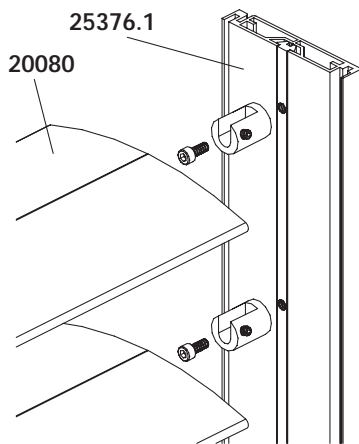
25375
25375.1
25375.11
25375.2
25375.12

ALU-FRAME COMPL.

in profile 1702
for wooden and
alu lamella



Lamellenabstand mit Nutenstein frei wählbar
Lamella-distance with slot wedge adjustable



ALU-RAHMEN KOMPL.

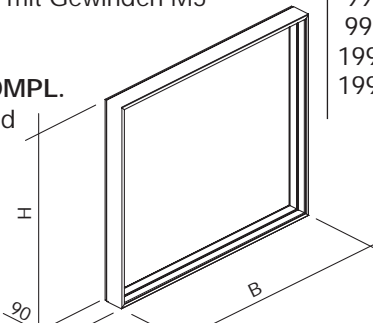
aus Profil 1702 und
Führungsschiene mit Gewinden M5
für Alu-Lamellen

B	H
999	880
999	2640
1999	880
1999	2640

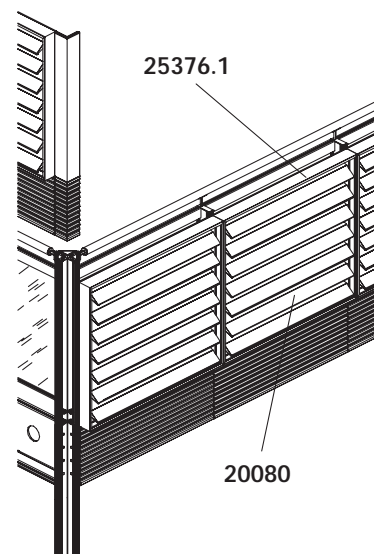
25376
25376.1
25376.11
25376.2
25376.12

ALU-FRAME COMPL.

in profile 1702 and
guide profile with
thread M5
for alu lamella



Lamellenabstand durch Führungsschiene gegeben
lamella-distance fix by guide profile



HOLZLAMELLE

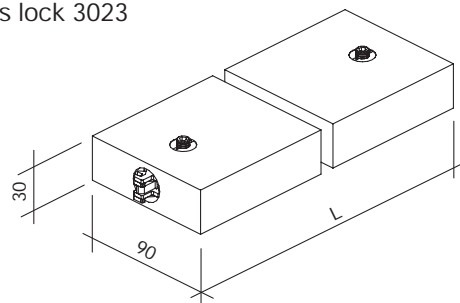
beids. Verschluss 3023

L
969
1969

20070

WOODEN LAMELLA

both sides lock 3023



ALU-LAMELLE

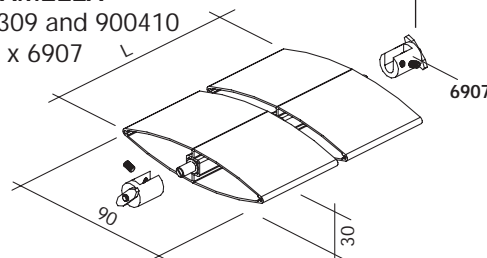
beids. je 1 x 4309 und 900410 montiert
und 2 x 6907

L
914
1914

20080

ALUMINIUM LAMELLA

both side 1 x 4309 and 900410
mounted and 2 x 6907





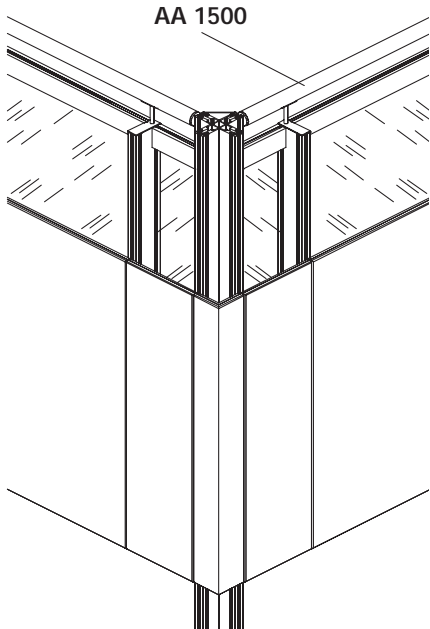
SYMA-SYSTEM AG
 9533 Kirchberg · Switzerland
 Phone +41 (0) 71 932 32 32
 Fax +41 (0) 71 932 32 33
 e-mail: syma@syma.ch

SYMA-SYSTEM GmbH
 A-2120 Wolkersdorf b. Wien
 Phone +43 2245-24 97/0
 Fax +43 2245-24 97/85
 e-mail: office@syma.at

SYMA-SYSTEM GmbH
 Westring 11 · D-40721 Hilden
 Phone +49-(0)2103-49 06 0
 Fax +49-(0)2103-49 06 66
 e-mail: mail@syma.de

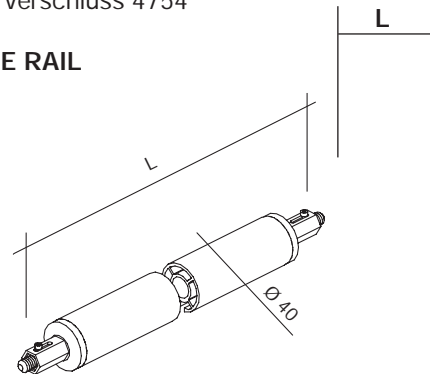


5.01.33

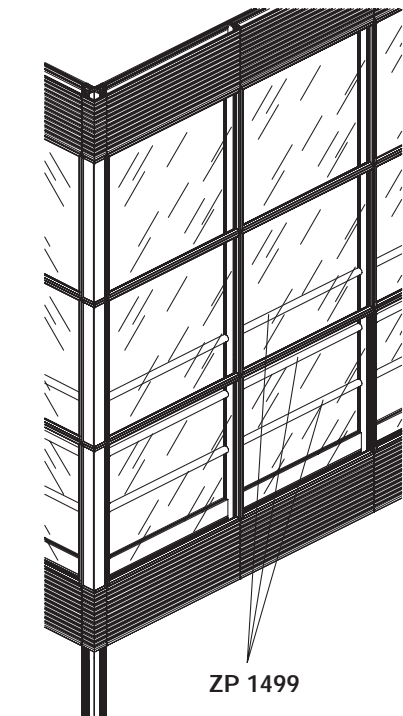


BRÜSTUNGSHANDLAUF
 aus Profil 1500 beids. Verschluss 4754

HAND RAIL FOR SIDE RAIL
 of profile 1500
 both sides lock 4754

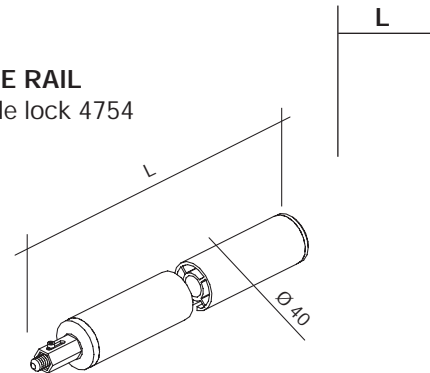


W 1500



BRÜSTUNGSHANDLAUF
 aus Profil 1500 eins. Verschluss 4754
 eins. Abdeckplatte

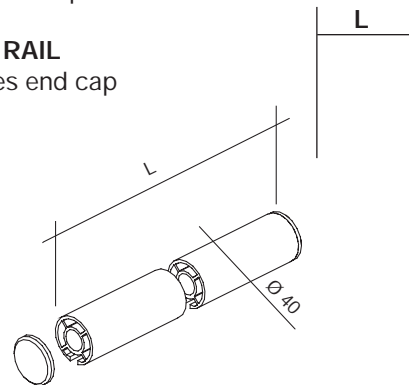
HAND RAIL FOR SIDE RAIL
 of profile 1500 one side lock 4754
 one side end cap



VA 1500

BRÜSTUNGSHANDLAUF
 aus Profil 1500 beids. Abdeckplatte

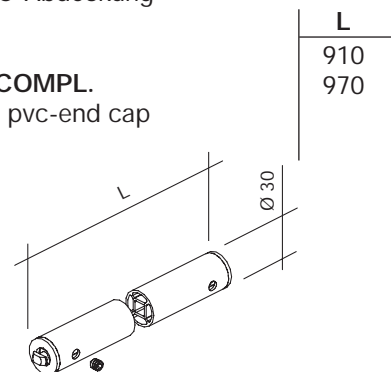
HAND RAIL FOR SIDE RAIL
 of profile 1500 both sides end cap



AA 1500

SICHERUNGSGELÄNDER KOMPL.
 aus Profil 1499 beids. PVC-Abdeckung
 unter Verschluss 3040.1

SECURITY HAND RAIL KOMPL.
 of profile 1499 both sides pvc-end cap
 and under lock 3040.1



ZP 1499

L
 910
 970



SYMA-SYSTEM AG
9533 Kirchberg · Switzerland
Phone +41 (0) 71 932 32 32
Fax +41 (0) 71 932 32 33
e-mail: syma@syma.ch

SYMA-SYSTEM GmbH
A-2120 Wolkersdorf b. Wien
Phone +43 2245-24 97/0
Fax +43 2245-24 97/85
e-mail: office@syma.at

SYMA-SYSTEM GmbH
Westring 11 · D-40721 Hilden
Phone +49-(0)2103-49 06 0
Fax +49-(0)2103-49 06 66
e-mail: mail@syma.de

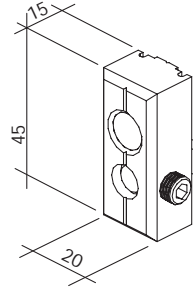
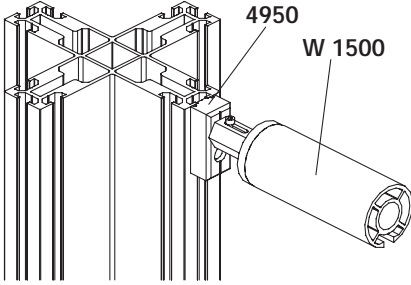


5.01.34

KONSOLE

CONSOLE

4950





SYMA-SYSTEM AG
9533 Kirchberg · Switzerland
Phone +41 (0) 71 932 32 32
Fax +41 (0) 71 932 32 33
e-mail: syma@syma.ch

SYMA-SYSTEM GmbH
A-2120 Wolkersdorf b. Wien
Phone +43 2245-24 97/0
Fax +43 2245-24 97/85
e-mail: office@syma.at

SYMA-SYSTEM GmbH
Westring 11 · D-40721 Hilden
Phone +49-(0)2103-49 06 0
Fax +49-(0)2103-49 06 66
e-mail: mail@syma.de

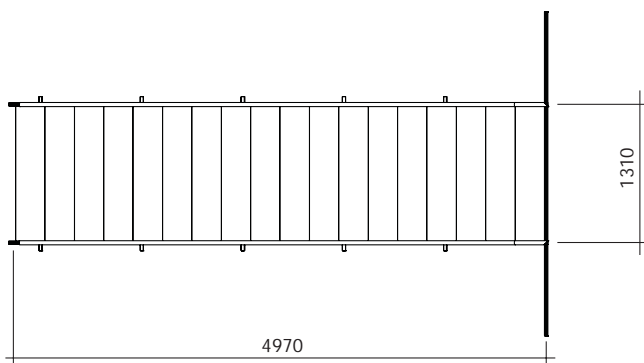
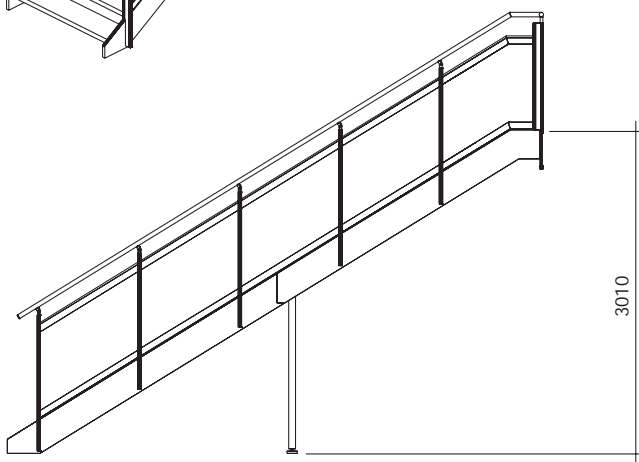
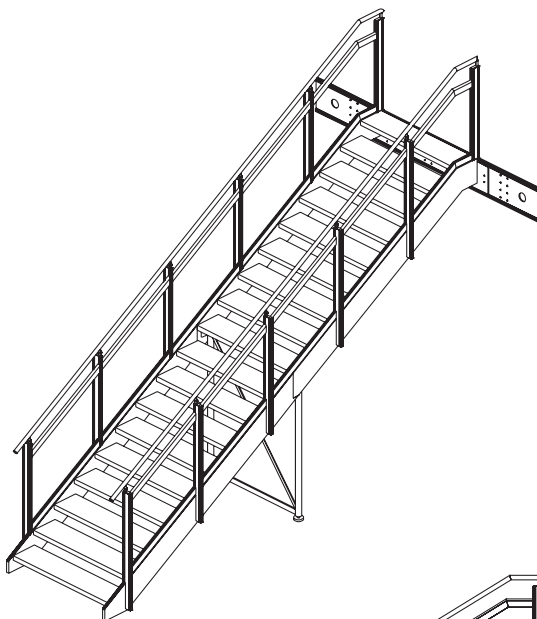


5.01.35

TREPPE KOMPL. GERADE
mit Geländer, ohne Geländerfüllungen

STAIRCASE COMPL. STRAIGHT
with hand railing, without infill-panels

49040





SYMA-SYSTEM AG
9533 Kirchberg · Switzerland
Phone +41 (0) 71 932 32 32
Fax +41 (0) 71 932 32 33
e-mail: syma@syma.ch

SYMA-SYSTEM GmbH
A-2120 Wolkersdorf b. Wien
Phone +43 2245-24 97/0
Fax +43 2245-24 97/85
e-mail: office@syma.at

SYMA-SYSTEM GmbH
Westring 11 · D-40721 Hilden
Phone +49-(0)2103-49 06 0
Fax +49-(0)2103-49 06 66
e-mail: mail@syma.de

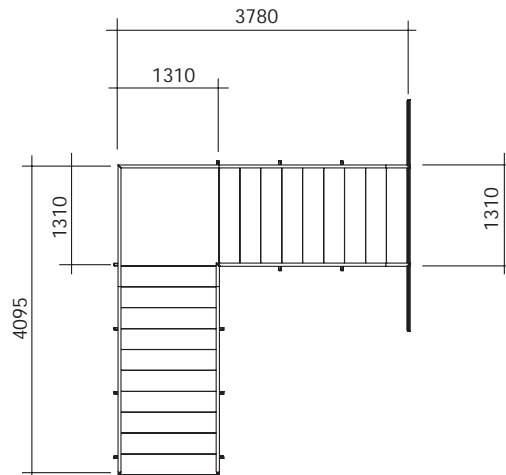
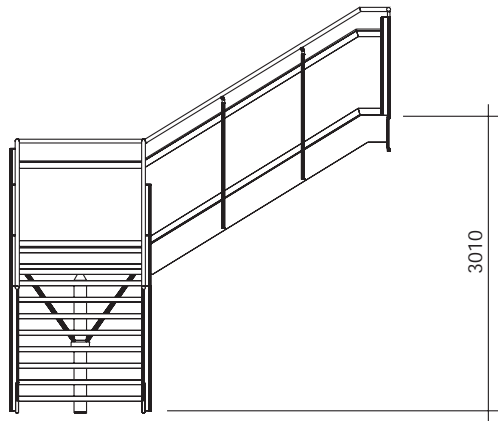
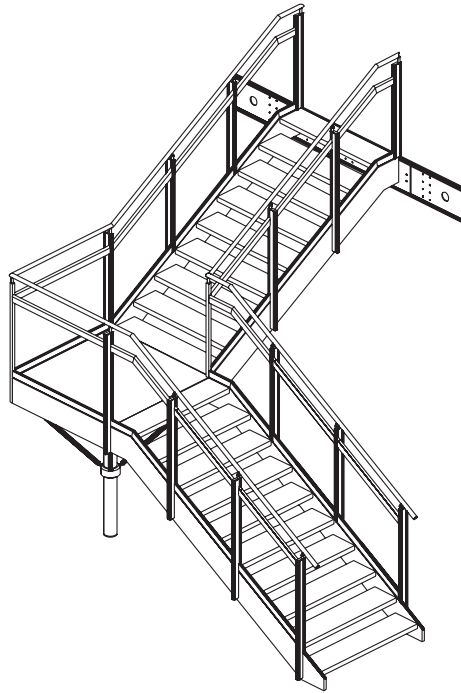


5.01.36

WINKELTREPPE KOMPL. 90° MIT PODEST
mit Geländer, ohne Geländerfüllungen

ANGLE STAIRCASE COMPL. 90° WITH PODESTAL
with hand railing, without infill-panels

49045





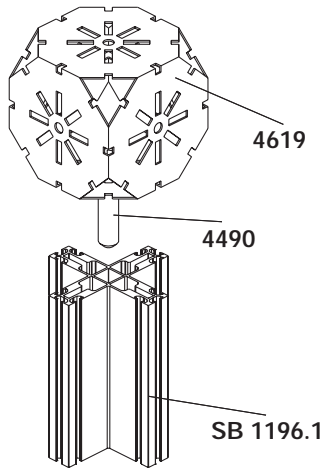
SYMA-SYSTEM AG
 9533 Kirchberg · Switzerland
 Phone +41 (0) 71 932 32 32
 Fax +41 (0) 71 932 32 33
 e-mail: syma@syma.ch

SYMA-SYSTEM GmbH
 A-2120 Wolkersdorf b. Wien
 Phone +43 2245-24 97/0
 Fax +43 2245-24 97/85
 e-mail: office@syma.at

SYMA-SYSTEM GmbH
 Westring 11 · D-40721 Hilden
 Phone +49-(0)2103-49 06 0
 Fax +49-(0)2103-49 06 66
 e-mail: mail@syma.de



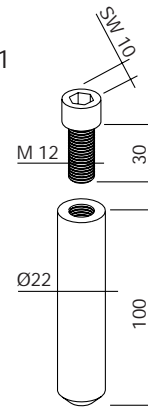
5.01.37



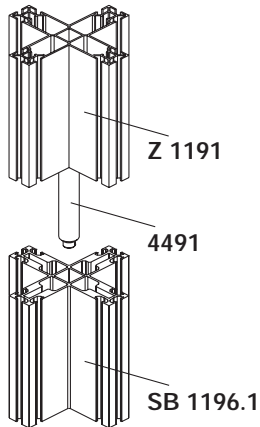
AUFSTECKBOLZEN

mit Zyl. Schr. M 12x30
 für Moltowürfel 4619 auf Stütze 1196.1

CONNECTING BOLT
 with screw M12x30
 for cubus 4619 onto
 support profile 1196.1



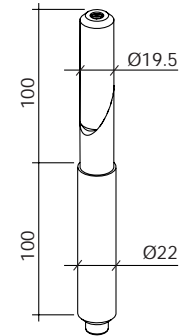
4490



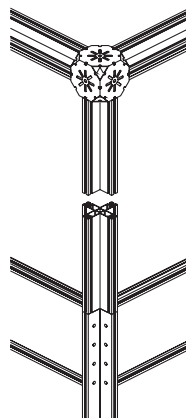
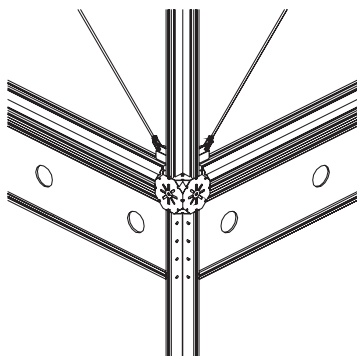
AUFSTECKBOLZEN

mit Zyl. Schr. M 8x160
 für Stütze 1191 auf Stütze 1196.1

CONNECTING BOLT
 with screw M8x160
 for support profile 1191
 onto 1196.1



4491



Weitere Informationen in
 Broschüre 0.01.041

More information in
 brochure 0.01.041



SYMA-SYSTEM AG
9533 Kirchberg · Switzerland
Phone +41 (0) 71 932 32 32
Fax +41 (0) 71 932 32 33
e-mail: syma@syma.ch

SYMA-SYSTEM GmbH
A-2120 Wolkersdorf b. Wien
Phone +43 2245-24 97/0
Fax +43 2245-24 97/85
e-mail: office@syma.at

SYMA-SYSTEM GmbH
Westring 11 · D-40721 Hilden
Phone +49-(0)2103-49 06 0
Fax +49-(0)2103-49 06 66
e-mail: mail@syma.de



5.01.38

SYMA-SYSTEM AG

Panoramastrasse 19
CH-9533 Kirchberg
Telefon +41 (0)71 932 32 32
Fax +41 (0)71 932 32 33
syma@syma.ch
www.syma.ch



JOHN BERGER

JOHN BERGER OÜ

Laki 9 A,
EE 10621 Tallinn
Tel +358 (9) 4130 7700
Mob +358 40 9008520
john.berger@johnberger.fi