

# SYMA-CUBIC

## Double Floor 90

0.01.103



JOHN BERGER



Normelemente | Standard units

02 | 2014





**SYMA-SYSTEM AG**  
 CH-9533 Kirchberg | SG  
 Phone +41 (0)71 932 32 32  
 Fax +41 (0)71 932 32 33  
 syma@syma.ch | www.syma.ch

**SYMA-SYSTEM GmbH**  
 Westring 11 | D-40721 Hilden  
 Phone +49 (0) 2103 49 06 0  
 Fax +49 (0) 2103 49 06 66  
 mail@syma.de | www.syma.de

**SYMA-SYSTEM GmbH**  
 A-2120 Wolkersdorf b. Wien  
 Phone +43 2245 24 97 0  
 Fax +43 2245 24 97 85  
 office@syma.at | www.syma.at



<b>Inhaltsverzeichnis</b>  <b>1. SYMA Organisation</b>  1.01.01 Inhaltsverzeichnis 1.01.02 SYMA Continuous Innovation SYMA Produktelinien 1.01.03 SYMA Dienstleistungen  <b>2. SYMA-CUBIC Technische Spezifikationen</b>  2.01.01 Anwendungen 2.01.02 Anwendungen 2.01.03 Konstruktionsprinzip  <b>3. Planen mit SYMA-CUBIC</b>  3.01 Modulraster 3.02 Statik 3.02 Belastungstabelle  <b>4. SYMA-CUBIC Profil und Zubehör-Übersicht</b>  <b>5. SYMA-CUBIC Normelemente</b>  5.01 SYMA-CUBIC Artikel  <b>Für ergänzende Informationen verweisen wir auf folgende Broschüren:</b>  <table data-bbox="129 1406 595 1624"> <tr><td></td><td>Nr.</td></tr> <tr><td>SYMA-ORBIT 30</td><td>0.01.126</td></tr> <tr><td>SYMA-SYSTEM</td><td>0.01.001</td></tr> <tr><td>SYMA-XWALL 60</td><td>0.01.109</td></tr> <tr><td>SYMA-XWALL 40</td><td>0.01.110</td></tr> <tr><td>Gitterträger</td><td>0.01.051</td></tr> <tr><td>Mobilier</td><td>4.01.801</td></tr> </table>		Nr.	SYMA-ORBIT 30	0.01.126	SYMA-SYSTEM	0.01.001	SYMA-XWALL 60	0.01.109	SYMA-XWALL 40	0.01.110	Gitterträger	0.01.051	Mobilier	4.01.801	<b>Table of content</b>  <b>1. SYMA Organisation</b>  1.01.01 Table of content 1.01.02 SYMA Continuous Innovation SYMA Product Line 1.01.03 SYMA-Services  <b>2. SYMA-CUBIC Technical specification</b>  2.01.01 Applications 2.01.02 Applications 2.01.03 Construction principle  <b>3. Planning with SYMA-CUBIC</b>  3.01 Modular screen 3.02 Static 3.02 Load table  <b>4. SYMA-CUBIC overview of profiles and accessoires</b>  <b>5. SYMA-CUBIC Standards Units</b>  5.01 SYMA-CUBIC Parts  <b>For more information please ask for the following brochures:</b>  <table data-bbox="595 1406 1082 1624"> <tr><td></td><td>No</td></tr> <tr><td>SYMA-ORBIT 30</td><td>0.01.126</td></tr> <tr><td>SYMA-SYSTEM</td><td>0.01.001</td></tr> <tr><td>SYMA-XWALL 60</td><td>0.01.109</td></tr> <tr><td>SYMA-XWALL 40</td><td>0.01.110</td></tr> <tr><td>cross-brace beam</td><td>0.01.051</td></tr> <tr><td>furnitures</td><td>4.01.801</td></tr> </table>		No	SYMA-ORBIT 30	0.01.126	SYMA-SYSTEM	0.01.001	SYMA-XWALL 60	0.01.109	SYMA-XWALL 40	0.01.110	cross-brace beam	0.01.051	furnitures	4.01.801	Normelemente SYMA-CUBIC Standard units SYMA-CUBIC  <b>Inhaltsverzeichnis</b> <b>Table of content</b>
	Nr.																													
SYMA-ORBIT 30	0.01.126																													
SYMA-SYSTEM	0.01.001																													
SYMA-XWALL 60	0.01.109																													
SYMA-XWALL 40	0.01.110																													
Gitterträger	0.01.051																													
Mobilier	4.01.801																													
	No																													
SYMA-ORBIT 30	0.01.126																													
SYMA-SYSTEM	0.01.001																													
SYMA-XWALL 60	0.01.109																													
SYMA-XWALL 40	0.01.110																													
cross-brace beam	0.01.051																													
furnitures	4.01.801																													
<b>Technische Änderungen bleiben vorbehalten.</b>	<b>We reserve the right to change the technical specifications.</b>																													

**SYMA-SYSTEM AG**  
 CH-9533 Kirchberg | SG  
 Phone +41 (0)71 932 32 32  
 Fax +41 (0)71 932 32 33  
 syma@syma.ch | www.syma.ch

**SYMA-SYSTEM GmbH**  
 Westring 11 | D-40721 Hilden  
 Phone +49 (0) 2103 49 06 0  
 Fax +49 (0) 2103 49 06 66  
 mail@syma.de | www.syma.de

**SYMA-SYSTEM GmbH**  
 A-2120 Wolkersdorf b. Wien  
 Phone +43 2245 24 97 0  
 Fax +43 2245 24 97 85  
 office@syma.at | www.syma.at

	1.01.02
---	---------

**Der innovative Partner mit weltweiter Präsenz**

SYMA ist eine schweizerische Unternehmensgruppe von weltweit tätigen Firmen mit Sitz in Kirchberg/St.Gallen.

SYMA INTERCONTINENTAL AG besitzt Patente und Marken und vergibt Produktions- und Vertriebslizenzen auf der ganzen Welt.

**SYMA – your innovative partner present on a worldwide scale**

SYMA is a Swiss-based group of companies that operates on a worldwide scale. Their headquarters are located in Kirchberg/St.Gallen, Switzerland.

SYMA INTERCONTINENTAL AG holds all patents and trademarks of the SYMA group and grants and administers production and distribution licences all over the world.

Normelemente SYMA-CUBIC  
 Standard units SYMA-CUBIC

**SYMA-CONTINUOUS INNOVATION**

**SYMA SYSTEM-PRODUKTELINIEN**

**SYMA SYSTEM PRODUCT LINE**

Sieben verschiedene Systeme decken die Bedürfnisse ab im Messebau, in Architekturanwendungen und bei technischen Anwendungen.

Seven different systems aim at fulfilling the needs in exhibition contracting, architecture and technical applications.

**SYMA-20 SYSTEM**

Das achteckige Messebausystem mit einem Minimum an Komponenten und höchster Flexibilität.

The octagonal exhibition system with a minimum of components and high flexibility.

**SYMA-30 SYSTEM**

Vielseitig, flexibel, ausbaubar, ein System mit Zukunft.

Multifunctional, flexible, very completable – a system with future.

**SYMA-RONDO**

Attraktiv, elegant, ein komplettes System aus Erfahrung.

Attractive, rounded elegance – a complete system with a proven track record.

**SYMA 40**

Das achteckige Messebausystem für 4 mm Wandelemente.

The octagonal exhibition system for 4 mm panels.

**SYMA-ORBIT**

Das wegweisende Raumfachwerk, Wunschenken wird Realität.

The breakthrough truss system! Wishful thinking becomes reality.

**SYMA-MOLTO**

Eine Raumstruktur, speziell geeignet für transparente und raumnutzende Messekonzepte.

A room-structure, which suits especially to transparent and room-using fair-concepts.

**SYMA-XWALL**

Elegant, technisch perfekt, optimale Möglichkeiten.

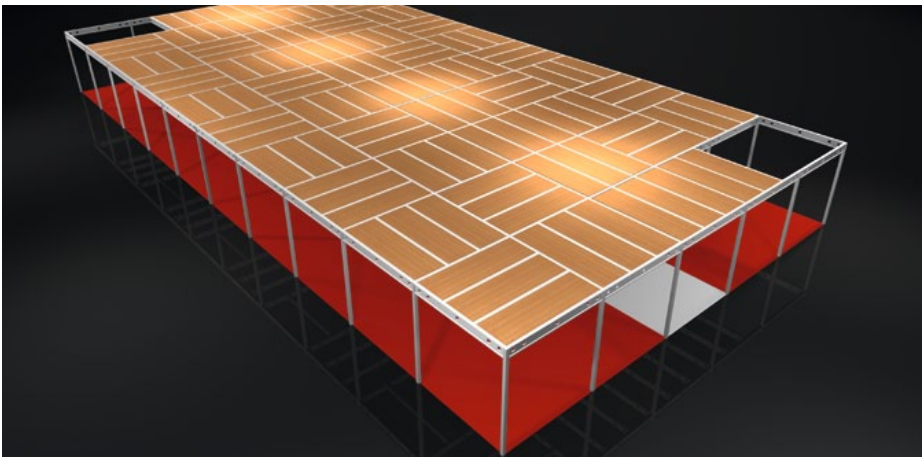
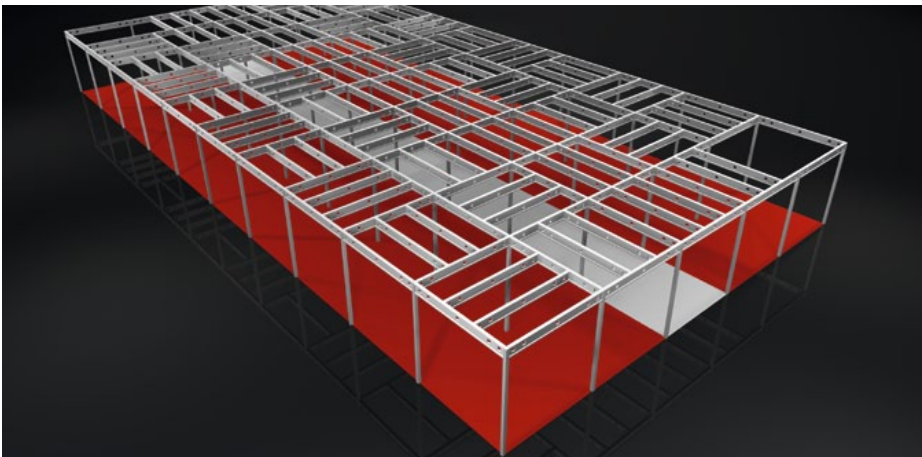
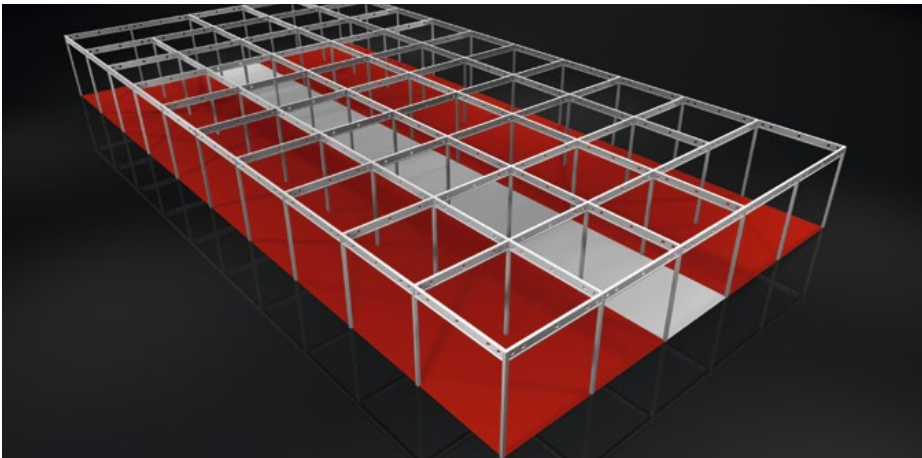
Slick, technically perfect, optimum possibilities.

**SYMA-SYSTEM AG**  
 CH-9533 Kirchberg | SG  
 Phone +41 (0)71 932 32 32  
 Fax +41 (0)71 932 32 33  
 syma@syma.ch | www.syma.ch

**SYMA-SYSTEM GmbH**  
 Westring 11 | D-40721 Hilden  
 Phone +49 (0) 2103 49 06 0  
 Fax +49 (0) 2103 49 06 66  
 mail@syma.de | www.syma.de

**SYMA-SYSTEM GmbH**  
 A-2120 Wolkersdorf b. Wien  
 Phone +43 2245 24 97 0  
 Fax +43 2245 24 97 85  
 office@syma.at | www.syma.at

	1.01.03
---	---------



Normelemente SYMA-CUBIC  
 Standard units SYMA-CUBIC

**Dienstleistungen**  
**SYMA-Services**

**SYMA – weltweit**

Das SYMA Service-Angebot ist ganz auf die Bedürfnisse des globalen Marketings abgestimmt. SYMA-Dienstleistungen kennen keine (Landes) Grenzen: auf allen Kontinenten kann sich der SYMA-Kunde auf persönliche Beratung und fundierte Problemlösungen durch SYMA-Spezialisten verlassen.

**SYMA-Know-how-Vermittlung**

gibt jedem Anwender und Verarbeiter die nötige Sicherheit im Umgang mit den SYMA-Systemen. Professionelle Schulung wird bei SYMA gross geschrieben.

**Die SYMA-Kundenberatung**

löst jedes Problem aufgrund von praktischen Erfahrungen, die in einer jahrzehntelangen, erfolgreichen Messebaupraxis gewonnen wurden.

**Der SYMA Planungs- und Design-Service**

sorgt für wirtschaftliche, technisch sichere und gestalterisch attraktive Umsetzungen von Kundenideen im Rahmen von klar definierten Gesamt- oder Teilprojekten.

**SYMA's Worldwide Presence**

SYMA's service package has been tailored to the global marketing needs of our customers. SYMA's service knows no borders: on all 5 continents, the SYMA customer can rely on personalized advice and proven solution given by SYMA specialists.

**SYMA Technology Transfer**

gives users the knowledge so that they achieve the necessary comfort level for using the system. Professional customer training is one of our foremost commitments.

**SYMA's Customer Support**

draws on the group's own decades of successful exhibition contracting experience, to help solve technical problems of any nature.

**SYMA's planning and design service**

turns customer ideas into structurally safe, attractive and cost-effective exhibition stands, either in the scope of an entire project, or as part of a larger one.

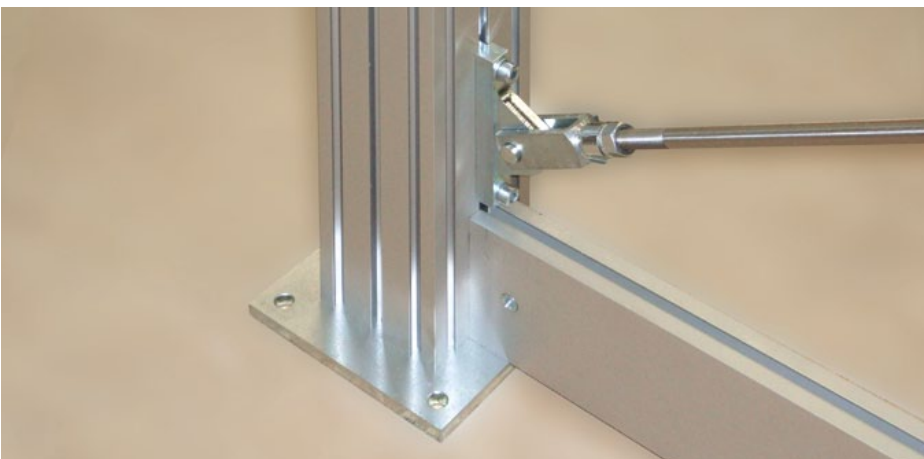
**SYMA-SYSTEM AG**  
 CH-9533 Kirchberg | SG  
 Phone +41 (0)71 932 32 32  
 Fax +41 (0)71 932 32 33  
 syma@syma.ch | www.syma.ch

**SYMA-SYSTEM GmbH**  
 Westring 11 | D-40721 Hilden  
 Phone +49 (0) 2103 49 06 0  
 Fax +49 (0) 2103 49 06 66  
 mail@syma.de | www.syma.de

**SYMA-SYSTEM GmbH**  
 A-2120 Wolkersdorf b. Wien  
 Phone +43 2245 24 97 0  
 Fax +43 2245 24 97 85  
 office@syma.at | www.syma.at



2.01.01



Normelemente SYMA-CUBIC  
 Standard units SYMA-CUBIC

**Anwendungen**  
**Applications**

**Das bewährte System mit Zukunft**

Eine umfassende Auswahl aus dem Gesamtangebot von SYMA-SYSTEM bildet die Basis für eine optimale Planung, Verarbeitung und Lagerhaltung im individuellen Normstandbau und im Modulbau. Eine vollständige Komponentenpalette und Zubehörteile bieten dem Konstrukteur und dem Gestalter ungeahnte Möglichkeiten. Der SYMA-SYSTEM-Verschluss ermöglicht eine mühelose zeit-sparende Montage und Demontage und das immer wieder.

**The proven system with a future**

An extensive selection from the complete range of SYMA-SYSTEM forms the basis for optimal lay-out, utilisation and stockkeeping for individual standard stand building and for modular design. A complete pallet of components and accessory parts provide the designer and the stylist with unthought-of possibilities. The SYMA-SYSTEM lock allows effortless, time saving assembly and disassembly, any number of times.

**SYMA-SYSTEM AG**  
 CH-9533 Kirchberg | SG  
 Phone +41 (0)71 932 32 32  
 Fax +41 (0)71 932 32 33  
 syma@syma.ch | www.syma.ch

**SYMA-SYSTEM GmbH**  
 Westring 11 | D-40721 Hilden  
 Phone +49 (0) 2103 49 06 0  
 Fax +49 (0) 2103 49 06 66  
 mail@syma.de | www.syma.de

**SYMA-SYSTEM GmbH**  
 A-2120 Wolkersdorf b. Wien  
 Phone +43 2245 24 97 0  
 Fax +43 2245 24 97 85  
 office@syma.at | www.syma.at



2.01.02



Normelemente SYMA-CUBIC  
 Standard units SYMA-CUBIC

**Anwendungen**  
**Applications**



**SYMA-SYSTEM – einfach – sicher – bewährt**

Eine der besonderen Auszeichnungen von SYMA-SYSTEM ist sicher die hohe Flexibilität, die durch ein umfassendes Programm an Ergänzungs- und Zubehörteilen erst möglich wird. Hohe statische Werte mit einer einfachen, variablen Verschluss-technik ermöglichen Montagen und Demontagen in kürzester Zeit – und das immer wieder!



SYMA-SYSTEM Bauteile erhält man auch in verschiedenen Farben, eloxiert oder pulverbeschichtet.

SYMA-SYSTEM in alle Anwendungsgebieten, wo Qualität ein Muss ist.  
 Einfach – sicher – bewährt!

**SYMA-SYSTEM – simple – safe – proven**

One of the outstanding features of SYMA-SYSTEM is certainly the high flexibility which is brought about by a comprehensive program of complementary and accessory parts. High static values with a simple, variable clamping system allow assembly and disassembly within the shortest time, any number of times!

SYMA-SYSTEM construction parts are available in various colours, anodised or powder-coated.

SYMA-SYSTEM for all fields of applications where quality is a must.  
 Simple – safe – proven!



**SYMA-SYSTEM AG**  
 CH-9533 Kirchberg | SG  
 Phone +41 (0)71 932 32 32  
 Fax +41 (0)71 932 32 33  
 syma@syma.ch | www.syma.ch

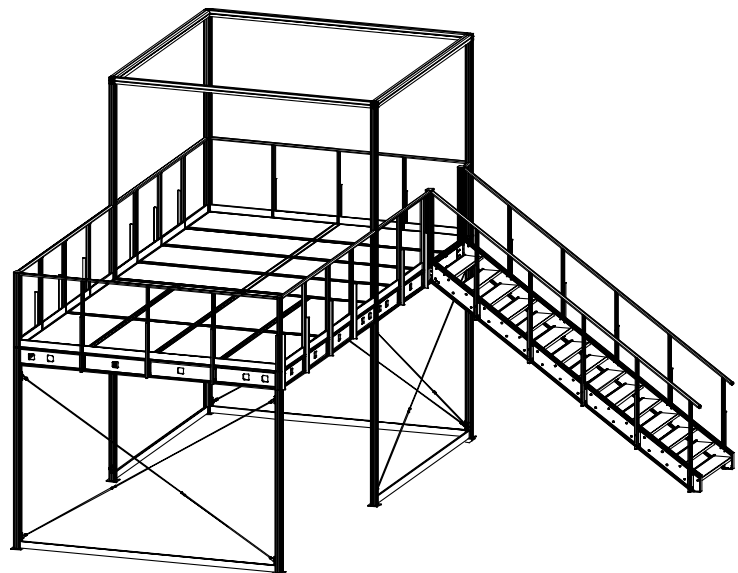
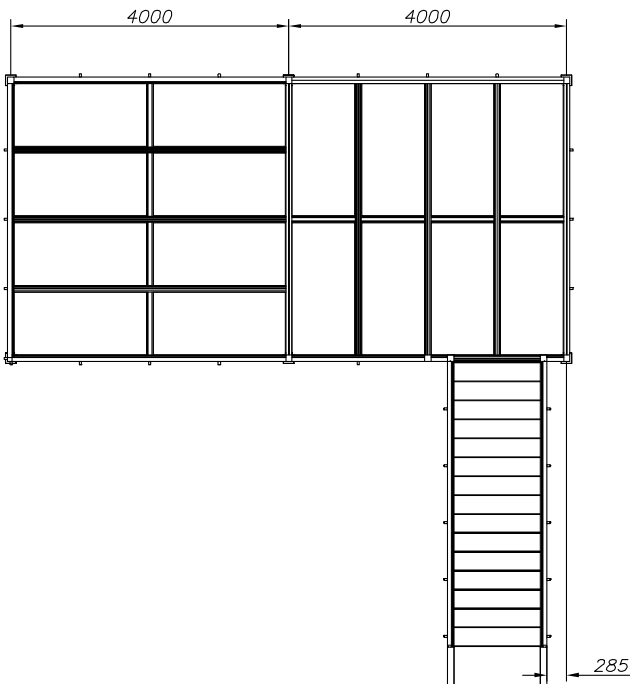
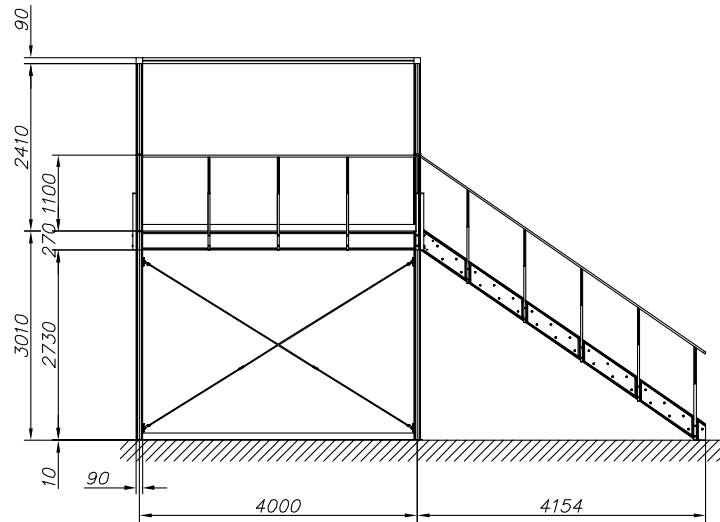
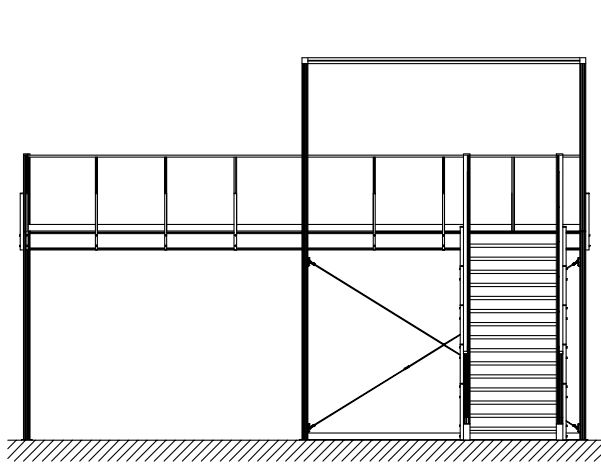
**SYMA-SYSTEM GmbH**  
 Westring 11 | D-40721 Hilden  
 Phone +49 (0) 2103 49 06 0  
 Fax +49 (0) 2103 49 06 66  
 mail@syma.de | www.syma.de

**SYMA-SYSTEM GmbH**  
 A-2120 Wolkersdorf b. Wien  
 Phone +43 2245 24 97 0  
 Fax +43 2245 24 97 85  
 office@syma.at | www.syma.at

	2.01.03
---	---------

Normelemente SYMA-CUBIC  
 Standard units SYMA-CUBIC

**Konstruktionsprinzip**  
**Construction Principle**





**SYMA-SYSTEM AG**  
 CH-9533 Kirchberg | SG  
 Phone +41 (0)71 932 32 32  
 Fax +41 (0)71 932 32 33  
 syma@syma.ch | www.syma.ch

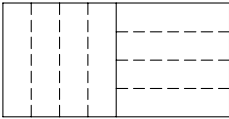
**SYMA-SYSTEM GmbH**  
 Westring 11 | D-40721 Hilden  
 Phone +49 (0) 2103 49 06 0  
 Fax +49 (0) 2103 49 06 66  
 mail@syma.de | www.syma.de

**SYMA-SYSTEM GmbH**  
 A-2120 Wolkersdorf b. Wien  
 Phone +43 2245 24 97 0  
 Fax +43 2245 24 97 85  
 office@syma.at | www.syma.at

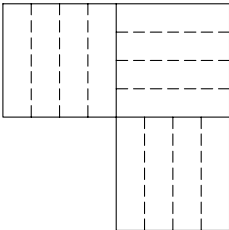
	3.01.01
---	---------

**Bauen mit SYMA-CUBIC**  
**Construction SYMA-CUBIC**

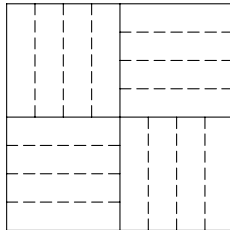
**32m<sup>2</sup>**



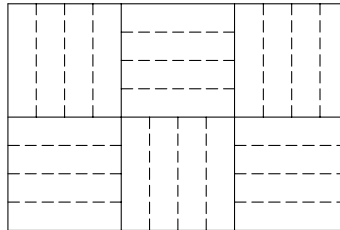
**48m<sup>2</sup>**



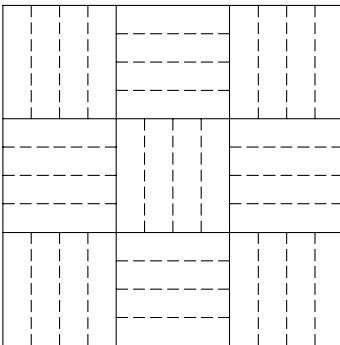
**64m<sup>2</sup>**



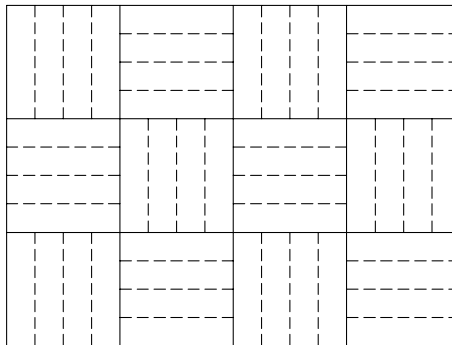
**96m<sup>2</sup>**



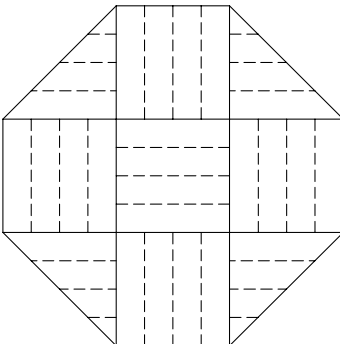
**144m<sup>2</sup>**



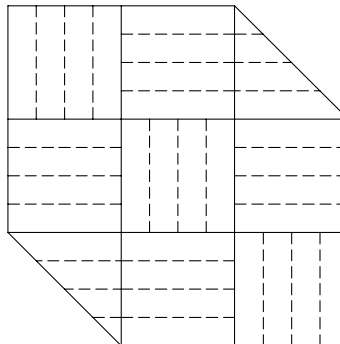
**192m<sup>2</sup>**



**96m<sup>2</sup>**



**128m<sup>2</sup>**



Normelemente SYMA-CUBIC  
 Standard units SYMA-CUBIC

**Modulraster**  
**Modular screen**

**Gestalterische Freiheit in technischer Perfektion**

Jeder Erfolg setzt eine umfassende Planung voraus. Mit SYMA-SYSTEM Komponenten ist eine umfassende Planung erst möglich.

Bereits in der Planung zeigen sich die Vorteile von SYMA-SYSTEM. Flexibel, funktionell, vielseitig, zweckmässig, den höchsten Ansprüchen an Design und Technik genügend.

Vom einfachen Einzelstand über die ganze Hallenüberbauung bis zum anspruchsvollen Individualstand lässt sich SYMA-SYSTEM kundengerecht anwenden – ein Vergnügen schon bei der Planung.

**Freedom of design with technical perfection**

Comprehensive lay-out work is a precondition for success. SYMA-SYSTEM components are a real asset for comprehensive lay-outing.

The advantages of SYMA-SYSTEM become apparent already at the design stage. Flexible, functional, universal, practical, complies with the highest demand on design and technology.

From a plain single stand along the entire hall structures, up to the demanding individual stand SYMA-SYSTEM allows tailor-made application according to customer's requirements – a delight all the way from the initial design.

**SYMA-SYSTEM AG**

CH-9533 Kirchberg | SG  
 Phone +41 (0)71 932 32 32  
 Fax +41 (0)71 932 32 33  
 syma@syma.ch | www.syma.ch

**SYMA-SYSTEM GmbH**

Westring 11 | D-40721 Hilden  
 Phone +49 (0) 2103 49 06 0  
 Fax +49 (0) 2103 49 06 66  
 mail@syma.de | www.syma.de

**SYMA-SYSTEM GmbH**

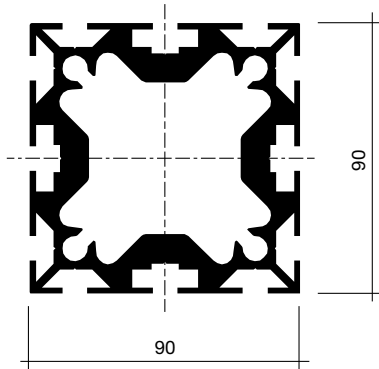
A-2120 Wolkersdorf b. Wien  
 Phone +43 2245 24 97 0  
 Fax +43 2245 24 97 85  
 office@syma.at | www.syma.at



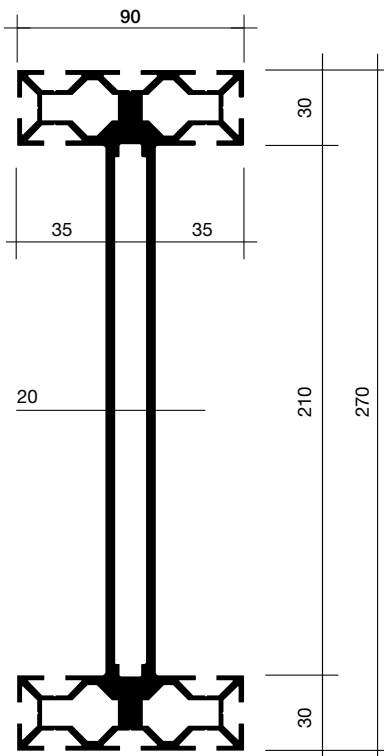
3.01.02

Normelemente SYMA-CUBIC  
 Standard units SYMA-CUBIC

**Statik**  
**Static**

**Stützenprofil 1194**  
**Support profile 1194**

**Daten/datas:**

G =	7.569	kg/lfm (kg/r.m.)
A =	28.03	cm <sup>2</sup>
Jy =	243	cm <sup>4</sup>
Wy =	54	cm <sup>3</sup>
iy =	4.5	cm

**Trägerprofil 1392**  
**Beam 1392**

**Daten/datas:**

G =	10.255	kg/lfm (kg/r.m.)
A =	37.981	cm <sup>2</sup>
Jy =	147	cm <sup>4</sup>
Wy =	33	cm <sup>3</sup>
iy =	4.5	cm
Jx =	3664	cm <sup>4</sup>
Wx =	271	cm <sup>3</sup>
ix =	13.5	cm

**Werkstoff/material:**
**Bezeichnung/Description:**

AlMgSi 0.5 F22  
 EN AW-6060 T66

**Legierung/alloy:**

Si = 0.3 – 0.5  
 Fe = 0.1 – 0.3  
 Cu = 0.1  
 Mn = 0.1  
 Mg = 0.35 – 0.55  
 Cr = 0.05  
 Zn = 0.15  
 Ti = 0.1  
 Rest = 0.05

**Zugfestigkeit/tensile strength**
**Rm:**

215 – 270 N / mm<sup>2</sup>

**Dehngrenze/yield strength**
**Rp 0.2:**

160 – 230 N / mm<sup>2</sup>

**Bruchdehnung/**
**elongation at rupture:**

A5 = 8%

**Elastizitätsmodul/**
**Modulus of elasticity:**

E = 69 kN / mm<sup>2</sup>

**Spez. Gewicht/**
**Volume weight:**

Al = 2.7 g / cm<sup>3</sup>

**Legende/legend:**

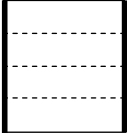
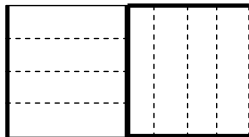
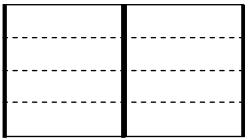
G = Gewicht in kg/lfm  
 weight in kg/r.m.



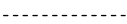
A = Fläche in cm<sup>2</sup>  
 surface in cm<sup>2</sup>

Jy/Jx = Trägheitsmoment in cm<sup>4</sup>  
 moment of inertia in cm<sup>4</sup>

Wy/Wx = Widerstandsmoment in cm<sup>3</sup>  
 resistance moment in cm<sup>3</sup>

iy/ix = Trägheitsradius in cm  
 Radius of inertia in cm

**Belastungsfälle für 1 OG/  
 Load examples for first level**
**Normal / Standard**

**System A**

**System B**


-  **Massgebender Primärträger /  
main primary beam**
-  **Primärträger / Primary beam**
-  **Sekunärträger / secondary  
beam**

**Belastungstabelle für Innenräume  
 Chart of load for infill panels**

Primär - Trägerlänge  length of primary beam	Feldlänge  length of field	Nutzlast für Belastungsfälle / pay load for load-examples		
		Normal / Standard	System A	System B
(m)	(m)	(kN / m <sup>2</sup> )	(kN / m <sup>2</sup> )	(kN / m <sup>2</sup> )
2	2	17.1	17.1	11.9
2	3	15.8	12.8	7.9
2	4	11.9	10.1	5.9
2	5	9.5	8.3	4.7
2	6	7.9	7.1	4.0
3	2	15.8	11.7	7.9
3	3	10.5	8.5	5.3
3	4	7.9	6.7	4.0
3	5	6.3	5.5	3.2
3	6	5.3	4.7	2.6
4	2	11.9	8.8	5.9
4	3	7.9	6.4	4.0
4	4	5.9	5.0	3.0
4	5	4.7	4.2	2.4
4	6	4.0	3.5	2.0
5	2	8.0	5.9	4.0
5	3	5.3	4.3	2.7
5	4	4.0	3.4	2.0
5	5	3.2	2.8	1.6
5	6	2.7	2.4	1.3
6	2	5.5	4.1	2.8
6	3	3.7	3.0	1.8
6	4	2.8	2.4	1.4
6	5	2.2	1.9	1.1
6	6	1.8	1.7	0.9

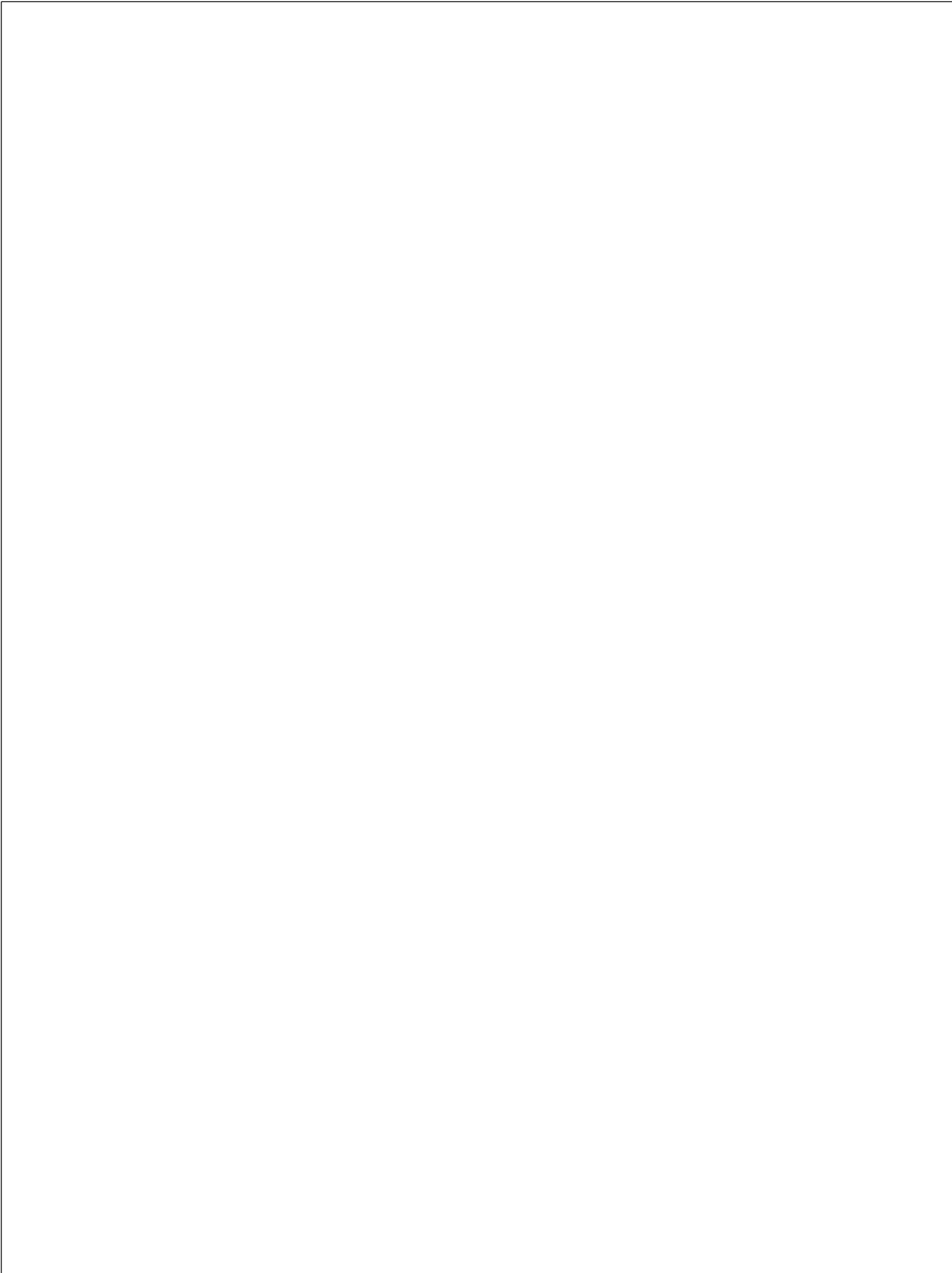
**BFU (Bau-Furniersperrholz) DIN 68705**  
 mit max. zulässiger Flächenbelastung von 17,1 kN/m<sup>2</sup>  
**BFU DIN 68705**  
 with max. allowed load per surface of 17.1 KN/sqm

**SYMA-SYSTEM AG**  
CH-9533 Kirchberg | SG  
Phone +41 (0)71 932 32 32  
Fax +41 (0)71 932 32 33  
sypa@sypa.ch | www.sypa.ch

**SYMA-SYSTEM GmbH**  
Westring 11 | D-40721 Hilden  
Phone +49 (0) 2103 49 06 0  
Fax +49 (0) 2103 49 06 66  
mail@sypa.de | www.sypa.de

**SYMA-SYSTEM GmbH**  
A-2120 Wolkersdorf b. Wien  
Phone +43 2245 24 97 0  
Fax +43 2245 24 97 85  
office@sypa.at | www.sypa.at

 The logo for SYMA CUBIC DOUBLE FLOOR 90 features a central square with a decorative, crystalline pattern. The word "SYMA" is on the left and "CUBIC" is on the right, with "DOUBLE FLOOR 90" in smaller text below "CUBIC".	3.01.04
---	---------



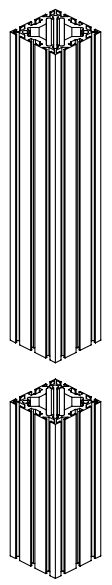
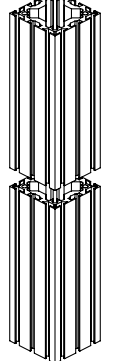
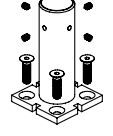
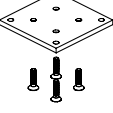
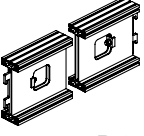
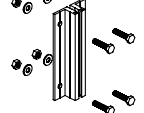
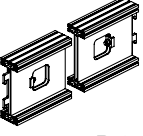

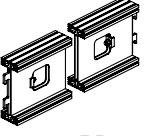

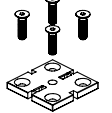
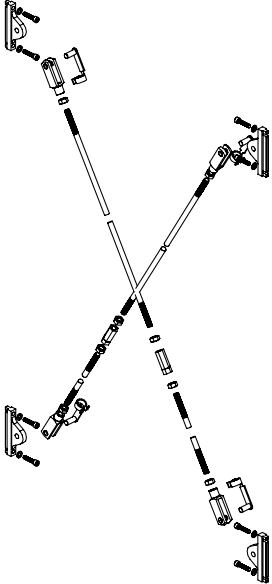
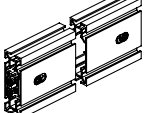
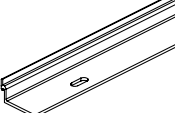
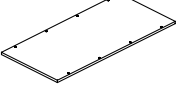
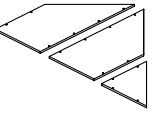
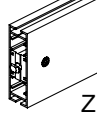
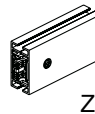
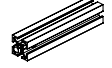
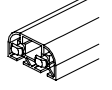
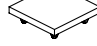

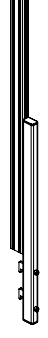
**SYMA-SYSTEM AG**  
 CH-9533 Kirchberg | SG  
 Phone +41 (0)71 932 32 32  
 Fax +41 (0)71 932 32 33  
 syma@syma.ch | www.syma.ch

**SYMA-SYSTEM GmbH**  
 Westring 11 | D-40721 Hilden  
 Phone +49 (0) 2103 49 06 0  
 Fax +49 (0) 2103 49 06 66  
 mail@syma.de | www.syma.de

**SYMA-SYSTEM GmbH**  
 A-2120 Wolkersdorf b. Wien  
 Phone +43 2245 24 97 0  
 Fax +43 2245 24 97 85  
 office@syma.at | www.syma.at

	4.01.01
---	---------

**Inhaltsverzeichnis**  
**Index**

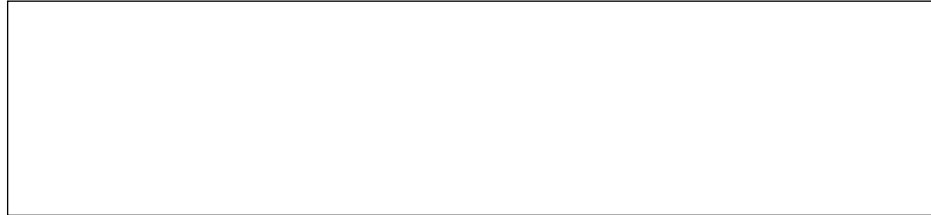
Seite/page 5.01.01  SB 1194	Seite/page 5.01.02  BS 1194	Seite/page 5.01.02  6596 Seite/page 5.01.06  6591	Seite/page 5.01.03  P 1392 Seite/page 5.01.06  6662	Seite/page 5.01.04  P 1392 Seite/page 5.01.06  6662 6662.1	Seite/page 5.01.05  PD 1392 Seite/page 5.01.07  6662.9
Seite/page 5.01.09  5581	Seite/page 5.01.10  6680	Seite/page 5.01.11  ZKB 1326	Seite/page 5.01.11  SB 1765.2	Seite/page 5.01.11  49270	
Seite/page 5.01.12  49275 - 49277	Seite/page 5.01.12  Z 1238 ZK 1238	Seite/page 5.01.12  Z 1236 ZK 1236	Seite/page 5.01.13  Z 1134		
Seite/page 5.01.13  ZB 1590	Seite/page 5.01.14  4226	Seite/page 5.01.14  4227	Seite/page 5.01.14  25330		

**SYMA-SYSTEM AG**  
 CH-9533 Kirchberg | SG  
 Phone +41 (0)71 932 32 32  
 Fax +41 (0)71 932 32 33  
 syma@syma.ch | www.syma.ch

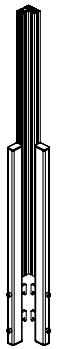
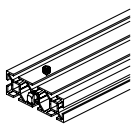
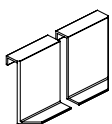
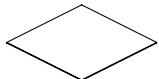
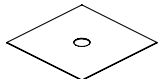
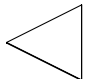
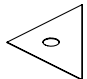
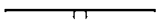
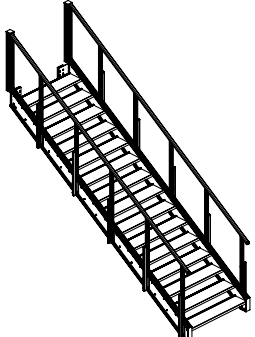
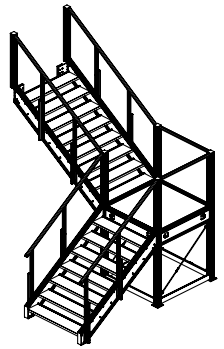
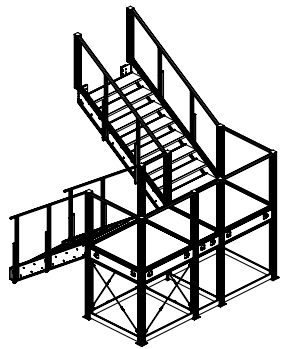
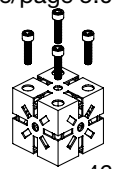
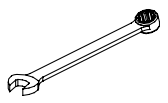
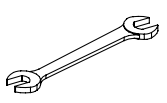

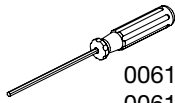
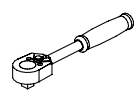

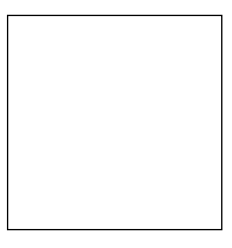
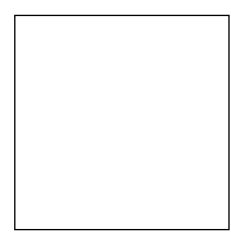
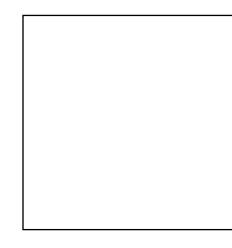
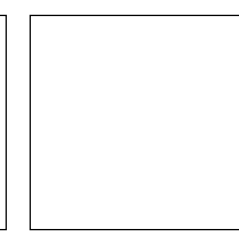
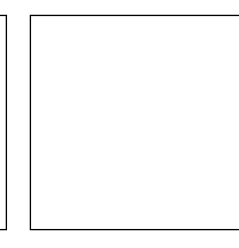
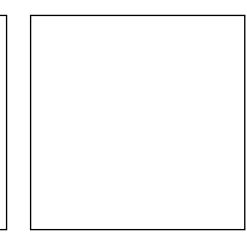
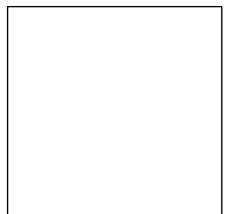
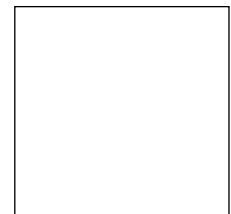
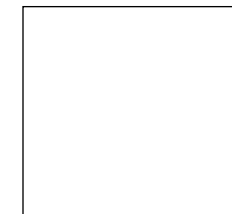
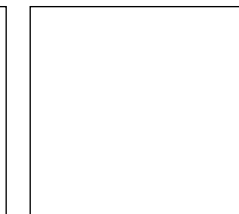
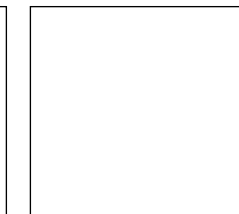
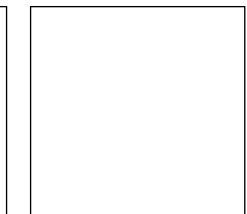
**SYMA-SYSTEM GmbH**  
 Westring 11 | D-40721 Hilden  
 Phone +49 (0) 2103 49 06 0  
 Fax +49 (0) 2103 49 06 66  
 mail@syma.de | www.syma.de

**SYMA-SYSTEM GmbH**  
 A-2120 Wolkersdorf b. Wien  
 Phone +43 2245 24 97 0  
 Fax +43 2245 24 97 85  
 office@syma.at | www.syma.at

	4.01.02
---	---------



**Inhaltsverzeichnis**  
**Index**

Seite/page 5.01.15  25331	Seite/page 5.01.15  Z 1338	Seite/page 5.01.16  SB 1840	Seite/page 5.01.16  25634.1	Seite/page 5.01.16  25635.1	Seite/page 5.01.17  25636.1
Seite/page 5.01.17  25637.1	Seite/page 5.01.17  2165	Seite/page 5.01.18  49060	Seite/page 5.01.19  49065	Seite/page 5.01.20  49070	Seite/page 5.01.21  4617.2
Seite/page 5.01.22  00510	Seite/page 5.01.22  00520	Seite/page 5.01.22  00604 00605 00606	Seite/page 5.01.22  00614 00615 00616	Seite/page 5.01.23  00621.0	Seite/page 5.01.23  00621.4 00621.5 00621.6 00621.8
					
					

**SYMA-SYSTEM AG**  
 CH-9533 Kirchberg | SG  
 Phone +41 (0)71 932 32 32  
 Fax +41 (0)71 932 32 33  
 syma@syma.ch | www.syma.ch

**SYMA-SYSTEM GmbH**  
 Westring 11 | D-40721 Hilden  
 Phone +49 (0) 2103 49 06 0  
 Fax +49 (0) 2103 49 06 66  
 mail@syma.de | www.syma.de

**SYMA-SYSTEM GmbH**  
 A-2120 Wolkersdorf b. Wien  
 Phone +43 2245 24 97 0  
 Fax +43 2245 24 97 85  
 office@syma.at | www.syma.at

	5.01.01
---	---------

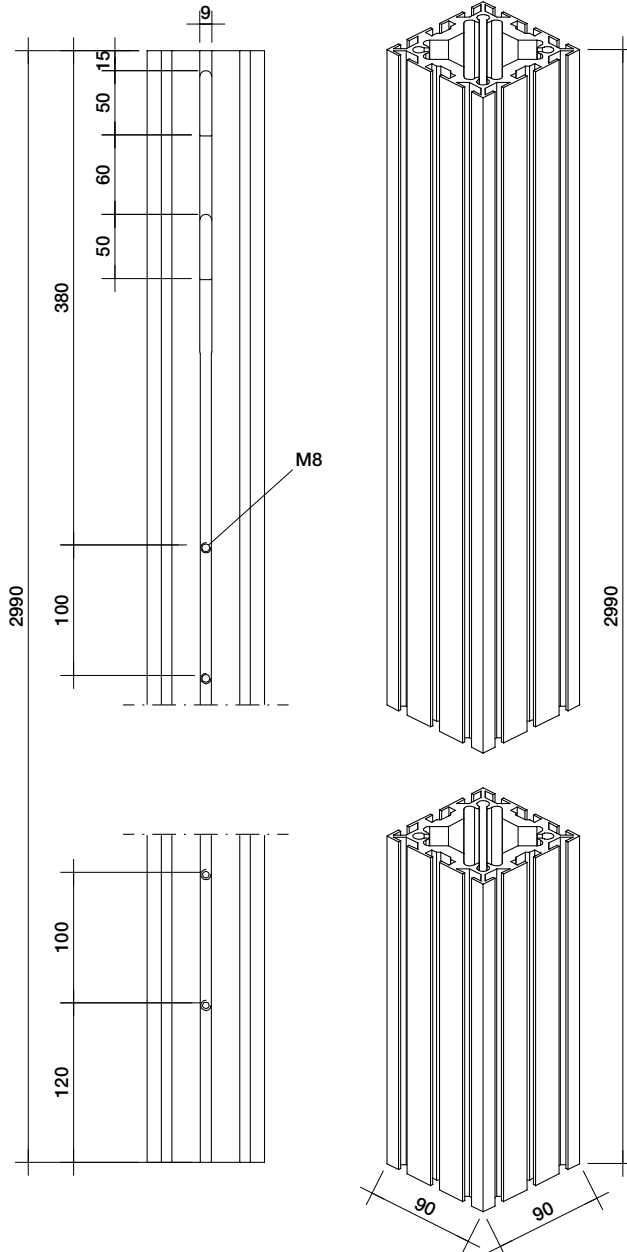
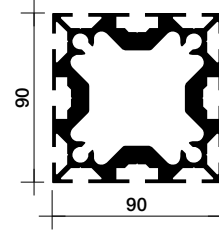
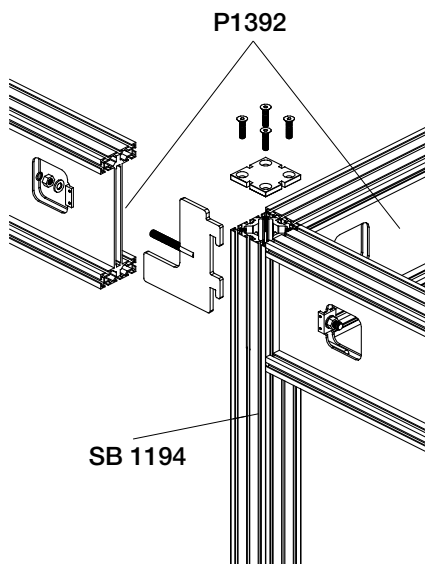
**SB 1194**

**Quadratprofil**

oben 8fach gefräst für Trägeranschluss in Mittelnut, von unten und oben je 4 Gew. M10 für Fuss-u. Kopfplatte, unten und oben je 2 Gew. M8 in Mittelnut für Windverband

**Square profile**

on top 8x milled for carrier connector in the center groove, from top and bottom each 4 thread M10 for foot and head plates; on top and bottom each 2 thread M8 in central groove for wind bracing



Aluminium

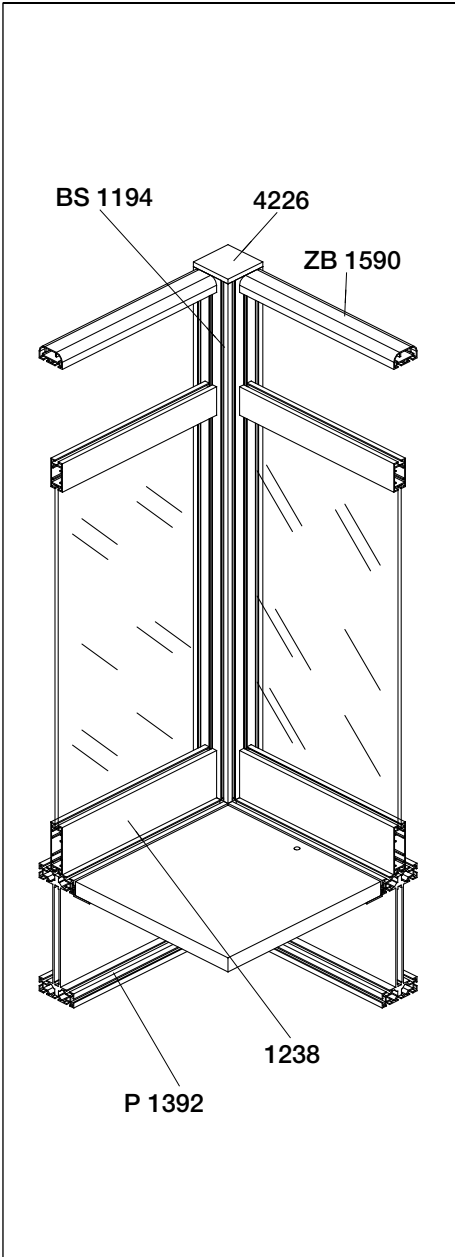
7,569 kg/m

**SYMA-SYSTEM AG**  
 CH-9533 Kirchberg | SG  
 Phone +41 (0)71 932 32 32  
 Fax +41 (0)71 932 32 33  
 syma@syma.ch | www.syma.ch

**SYMA-SYSTEM GmbH**  
 Westring 11 | D-40721 Hilden  
 Phone +49 (0) 2103 49 06 0  
 Fax +49 (0) 2103 49 06 66  
 mail@syma.de | www.syma.de

**SYMA-SYSTEM GmbH**  
 A-2120 Wolkersdorf b. Wien  
 Phone +43 2245 24 97 0  
 Fax +43 2245 24 97 85  
 office@syma.at | www.syma.at

	5.01.02
---	---------

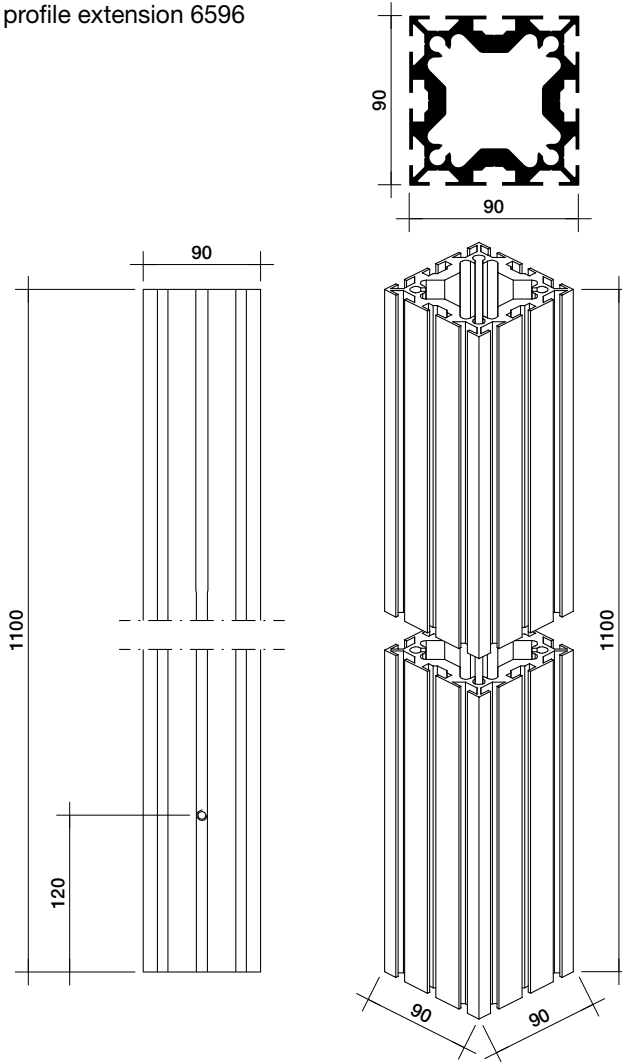


**Brüstungsstütze**

mit 1 Gew. M8 in jeder Mittelnut für Profilverlängerung 6596

**Side rail support**

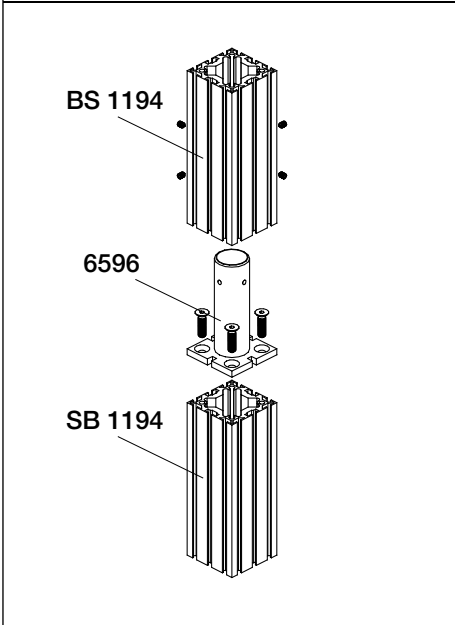
with 1 thread M8 in any central groove  
 for profile extension 6596



**BS 1194**

Aluminium

7,569 kg/m

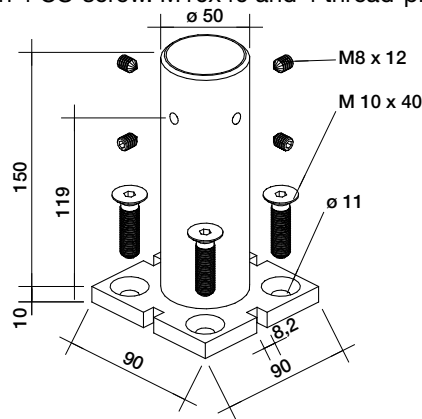


**Profilverlängerung**

für die Verbindung von Stütze SB 1194 mit Brüstungsstütze BS 1194; mit 4 SK-Schr. M10x40 und 4 Gew.-Stift M8x12

**Square profile**

for the connection of profile SB 1194 with side rail support BS 1194; with 4 CS-screw. M10x40 and 4 thread-pin M8x12



**6596**

Aluminium

kg/pc



**SYMA-SYSTEM AG**  
 CH-9533 Kirchberg | SG  
 Phone +41 (0)71 932 32 32  
 Fax +41 (0)71 932 32 33  
 syma@syma.ch | www.syma.ch

**SYMA-SYSTEM GmbH**  
 Westring 11 | D-40721 Hilden  
 Phone +49 (0) 2103 49 06 0  
 Fax +49 (0) 2103 49 06 66  
 mail@syma.de | www.syma.de

**SYMA-SYSTEM GmbH**  
 A-2120 Wolkersdorf b. Wien  
 Phone +43 2245 24 97 0  
 Fax +43 2245 24 97 85  
 office@syma.at | www.syma.at

	5.01.03
---	---------

**Pavillonträger (Primär + Sekundär)**

kompl. mit Schieberplatten 6352, Führungsklötzen 6353 und Sechskantmuttern 901106, Unterlagsscheibe 901220, O-Ring 901610

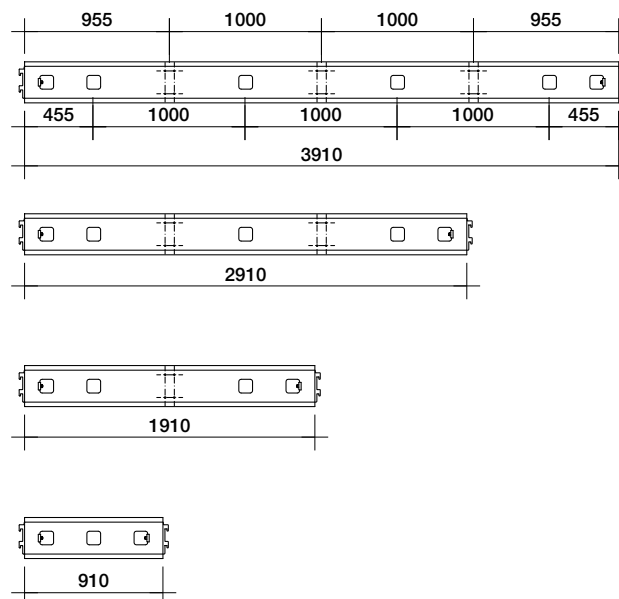
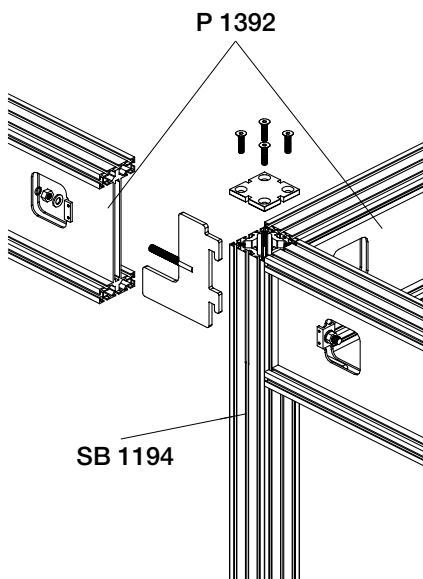
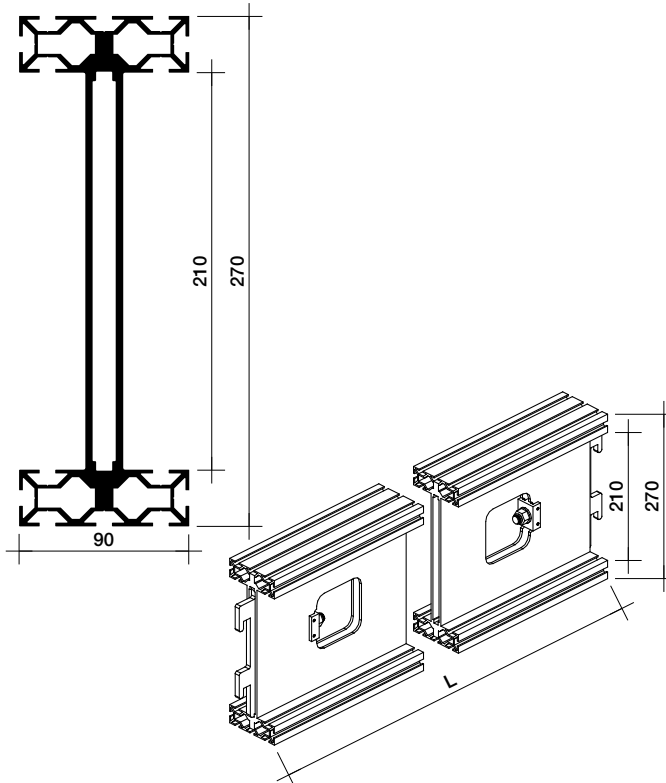
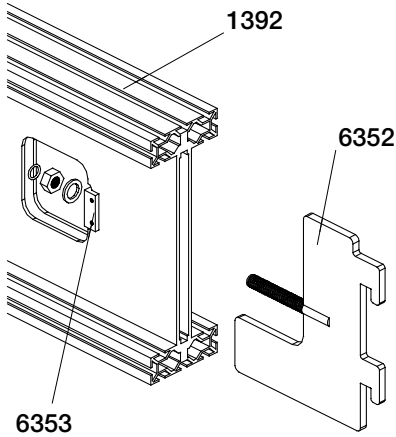
**Pavilion beam (primary + secondary)**

compl. with slide plates 6352, guide blocks 6353 and hex nuts 901106, Washer 901220, O-ring 901610

L in mm
910
1910
2910
3910
4910
5910

**P 1392**

**P1  
 P2  
 P3  
 P4  
 P5  
 P6**



Aluminium

kg/m

**SYMA-SYSTEM AG**  
 CH-9533 Kirchberg | SG  
 Phone +41 (0)71 932 32 32  
 Fax +41 (0)71 932 32 33  
 syma@syma.ch | www.syma.ch

**SYMA-SYSTEM GmbH**  
 Westring 11 | D-40721 Hilden  
 Phone +49 (0) 2103 49 06 0  
 Fax +49 (0) 2103 49 06 66  
 mail@syma.de | www.syma.de

**SYMA-SYSTEM GmbH**  
 A-2120 Wolkersdorf b. Wien  
 Phone +43 2245 24 97 0  
 Fax +43 2245 24 97 85  
 office@syma.at | www.syma.at

	5.01.04
---	---------

**Pavillonträger (Primär + Sekundär)**

kompl. mit Schieberplatten 6352, Führungsklötzen 6353 und Sechskantmuttern 901106, Unterlagsscheibe 901220, O-Ring 901610

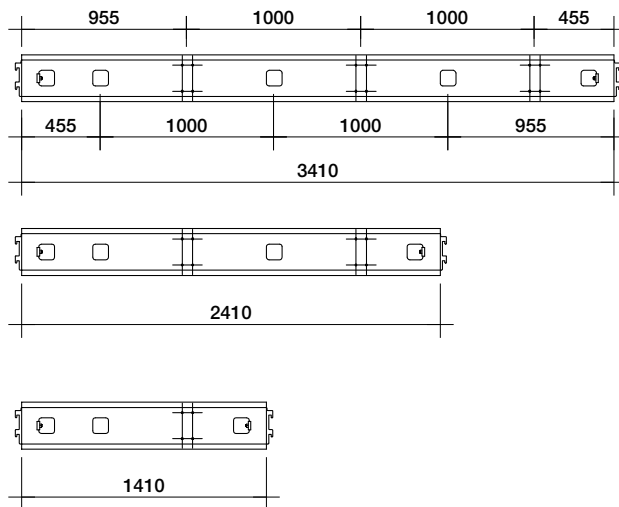
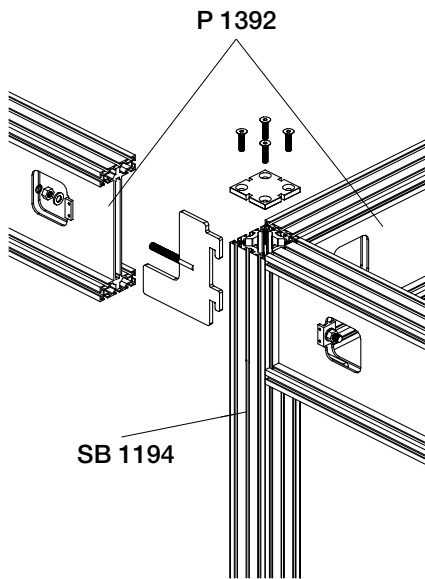
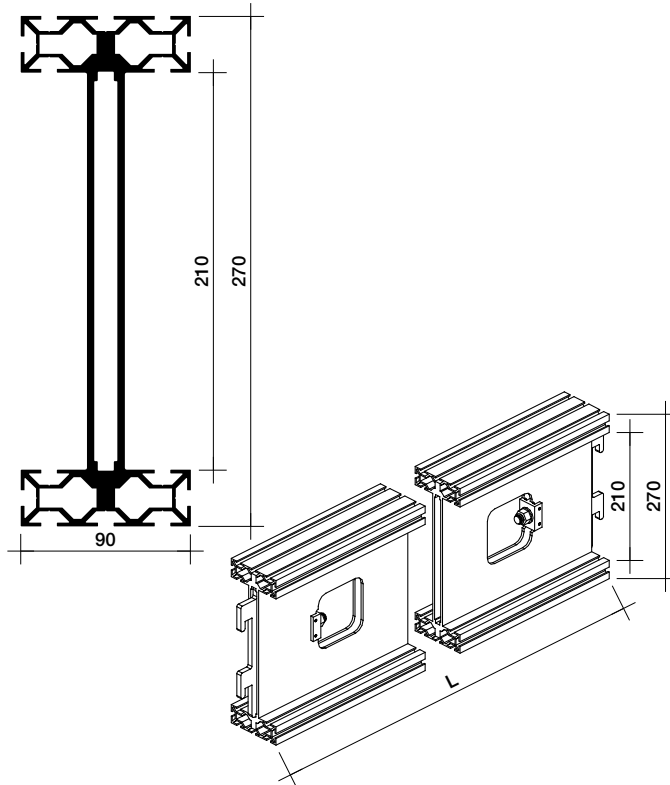
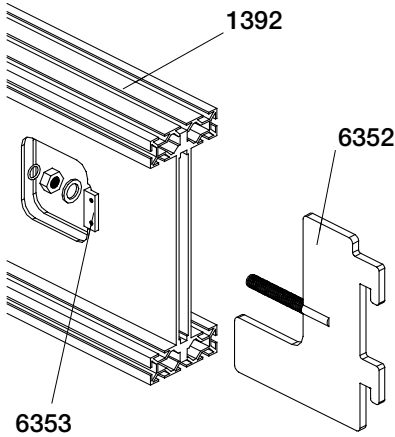
**Pavilion beam (primary + secondary)**

compl. with slide plates 6352, guide blocks 6353 and hex nuts 901106, Washer 901220, O-ring 901610

L in mm
1410
2410
3410
4410
5410

**P 1392**

- P1.5**
- P2.5**
- P3.5**
- P4.5**
- P5.5**



Aluminium

kg/m

**SYMA-SYSTEM AG**  
 CH-9533 Kirchberg | SG  
 Phone +41 (0)71 932 32 32  
 Fax +41 (0)71 932 32 33  
 syma@syma.ch | www.syma.ch

**SYMA-SYSTEM GmbH**  
 Westring 11 | D-40721 Hilden  
 Phone +49 (0) 2103 49 06 0  
 Fax +49 (0) 2103 49 06 66  
 mail@syma.de | www.syma.de

**SYMA-SYSTEM GmbH**  
 A-2120 Wolkersdorf b. Wien  
 Phone +43 2245 24 97 0  
 Fax +43 2245 24 97 85  
 office@syma.at | www.syma.at

	5.01.05
---	---------

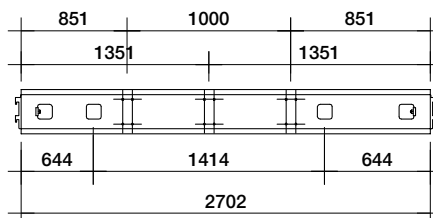
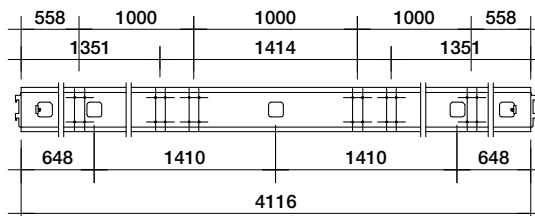
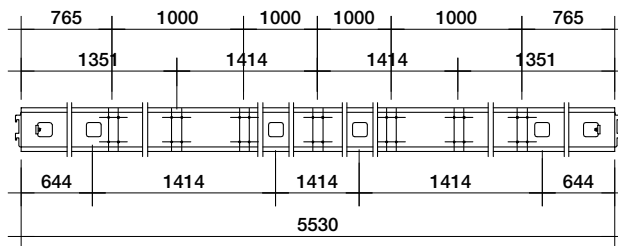
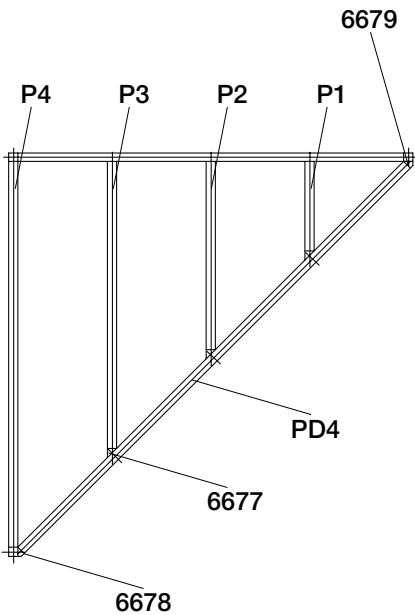
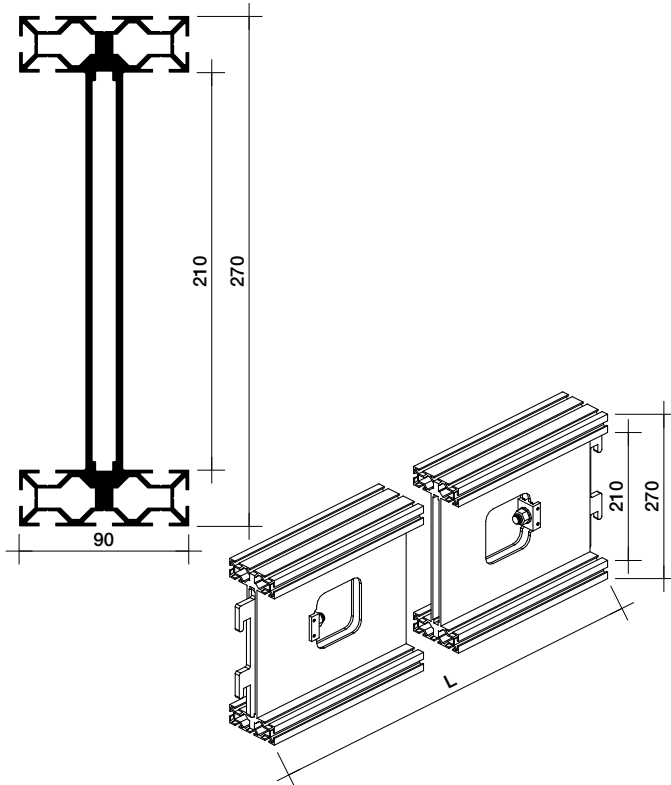
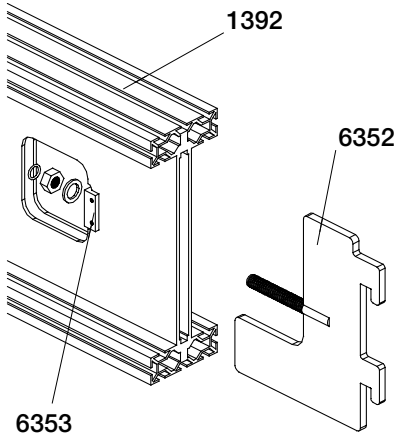
**Pavillonträger diagonal 45°**  
 kompl. mit Schieberplatten 6352, Führungsklötzen 6353 und Sechskantmuttern 901106, Unterlagsscheibe 901220, O-Ring 901610

L in mm
2702
4116
5530

**Pavilion beam diagonal 45°**  
 compl. with slide plates 6352, guide blocks 6353 and hex nuts 901106, Washer 901220, O-ring 901610

**PD 1392**

**PD2  
 PD3  
 PD4**



Aluminium

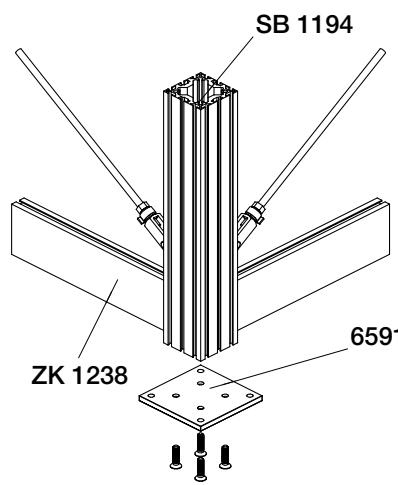
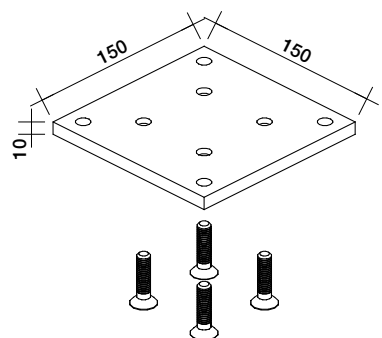
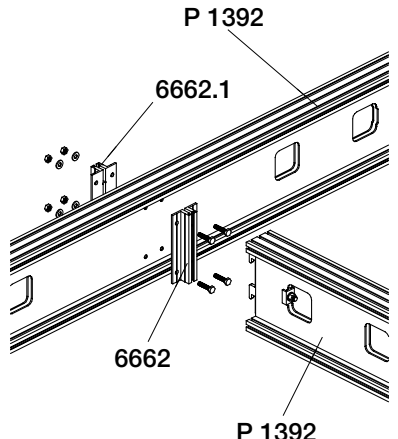
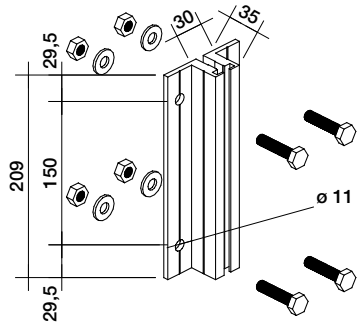
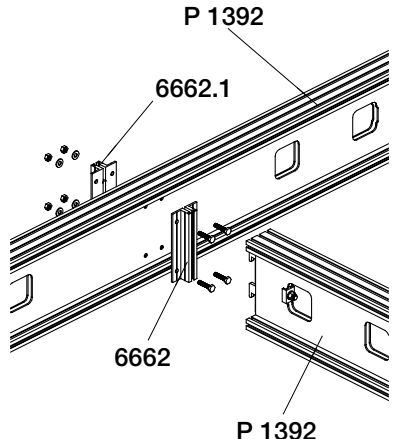
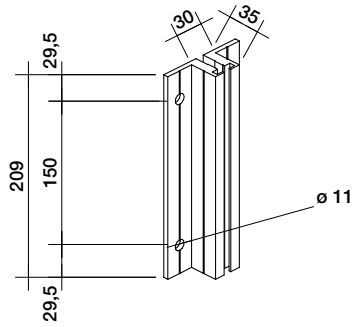
kg/m

**SYMA-SYSTEM AG**  
 CH-9533 Kirchberg | SG  
 Phone +41 (0)71 932 32 32  
 Fax +41 (0)71 932 32 33  
 syma@syma.ch | www.syma.ch

**SYMA-SYSTEM GmbH**  
 Westring 11 | D-40721 Hilden  
 Phone +49 (0) 2103 49 06 0  
 Fax +49 (0) 2103 49 06 66  
 mail@syma.de | www.syma.de

**SYMA-SYSTEM GmbH**  
 A-2120 Wolkersdorf b. Wien  
 Phone +43 2245 24 97 0  
 Fax +43 2245 24 97 85  
 office@syma.at | www.syma.at

	5.01.06
---	---------

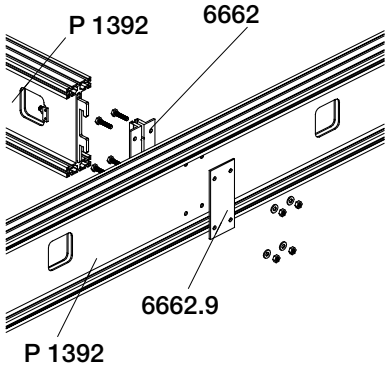
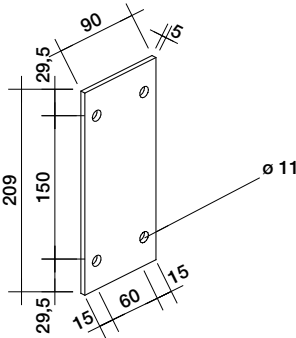
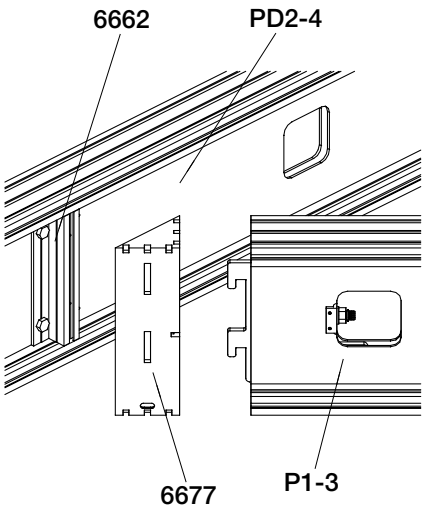
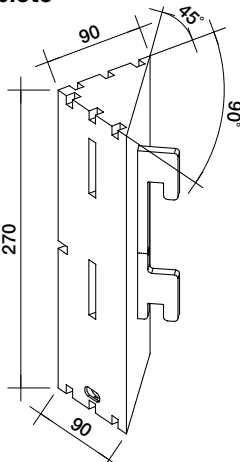
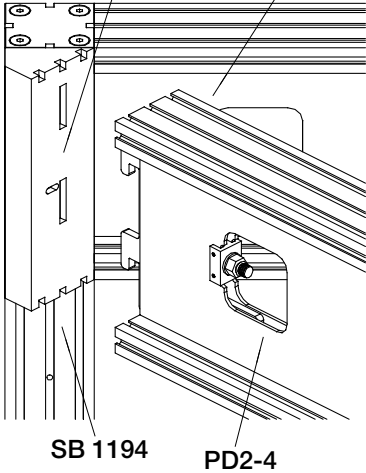
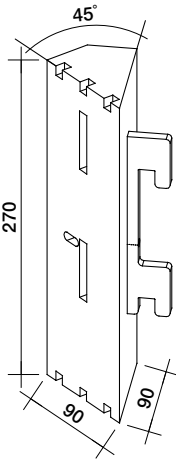
	<p><b>Fussplatte</b>          passend zu Quadratstütze SB 1194          mit 4 Senkschrauben M10 x 40</p> <p><b>Footplate</b>          suitable for square support SB 1194          with 4 countersunk screws M10 x 40</p>  <p>Stahl verzinkt / Steel galvanized <span style="float: right;">1,666 kg/pc</span></p>	<p style="text-align: right;"><b>6591</b></p>
	<p><b>Trägeranschluss</b>          für Sekundärträger an Primärträger mit 4 6kt-Schrauben          M10 x 45, 4 Muttern M10, 4 U-Scheiben für M10</p> <p><b>Beam connection</b>          for secondary carrier to primary carrier with 4 hexagonal          bolts M10 x 45, 4 M10 nuts, 4 washers for M10</p>  <p>Aluminium <span style="float: right;">kg/pc</span></p>	<p style="text-align: right;"><b>6662</b></p>
	<p><b>Trägeranschluss</b>          zu 6662 Trägeranschluss</p> <p><b>Beam connection</b>          to beam connection 6662</p>  <p>Aluminium <span style="float: right;">0,174 kg/pc</span></p>	<p style="text-align: right;"><b>6662.1</b></p>

**SYMA-SYSTEM AG**  
 CH-9533 Kirchberg | SG  
 Phone +41 (0)71 932 32 32  
 Fax +41 (0)71 932 32 33  
 syma@syma.ch | www.syma.ch

**SYMA-SYSTEM GmbH**  
 Westring 11 | D-40721 Hilden  
 Phone +49 (0) 2103 49 06 0  
 Fax +49 (0) 2103 49 06 66  
 mail@syma.de | www.syma.de

**SYMA-SYSTEM GmbH**  
 A-2120 Wolkersdorf b. Wien  
 Phone +43 2245 24 97 0  
 Fax +43 2245 24 97 85  
 office@syma.at | www.syma.at

	5.01.07
---	---------

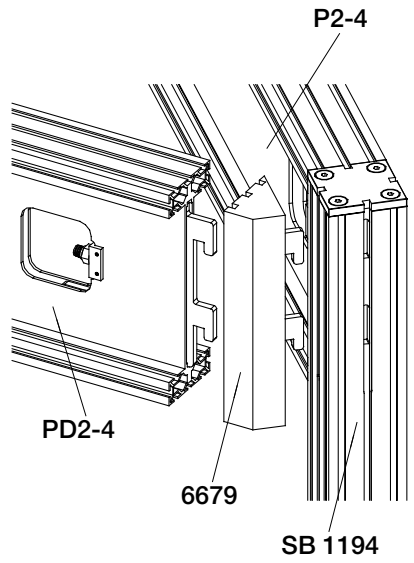
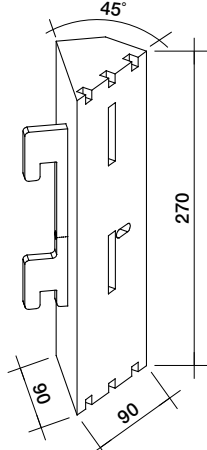
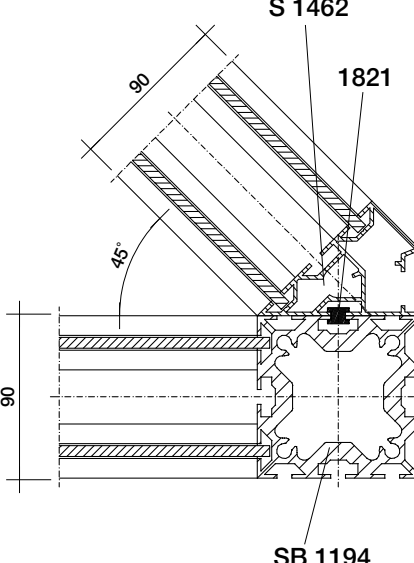
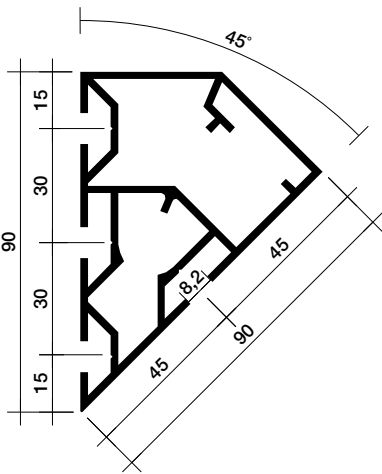
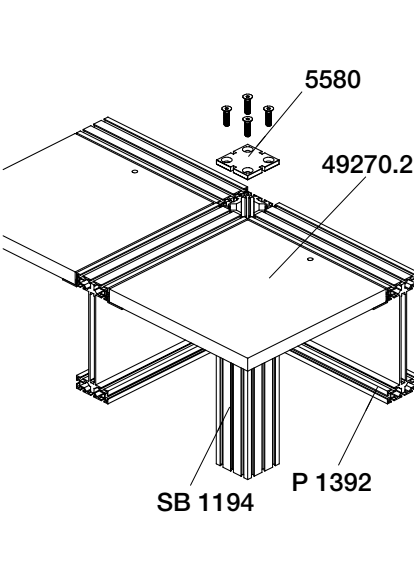
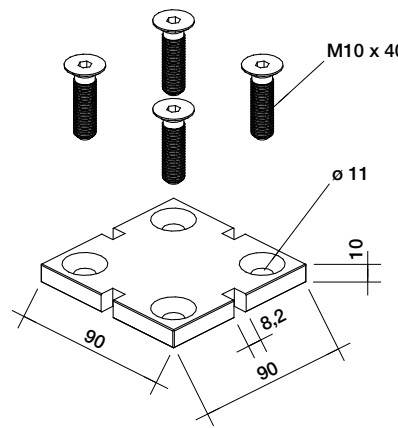
	<p><b>Gegenplatte</b> zu 6662 Trägeranschluss</p> <p><b>Counterplate</b> 6662 to beam connection</p>  <p>Aluminium</p> <p style="text-align: right;">kg/pc</p>	<b>6662.9</b>
	<p><b>Anschluss 45° komplett</b> inkl. Gewindestift</p> <p><b>Connection 45° complete</b> with threaded pin</p>  <p>Stahl verzinkt / Steel galvanized</p> <p style="text-align: right;">4,810 kg/pc</p>	<b>6677</b>
	<p><b>Anschluss 45° links komplett</b> inkl. Gewindestift</p> <p><b>Connection 45° left side complete</b> with threaded pin</p>  <p>Stahl verzinkt / Steel galvanized</p> <p style="text-align: right;">3,981 kg/pc</p>	<b>6678</b>

**SYMA-SYSTEM AG**  
 CH-9533 Kirchberg | SG  
 Phone +41 (0)71 932 32 32  
 Fax +41 (0)71 932 32 33  
 syma@syma.ch | www.syma.ch

**SYMA-SYSTEM GmbH**  
 Westring 11 | D-40721 Hilden  
 Phone +49 (0) 2103 49 06 0  
 Fax +49 (0) 2103 49 06 66  
 mail@syma.de | www.syma.de

**SYMA-SYSTEM GmbH**  
 A-2120 Wolkersdorf b. Wien  
 Phone +43 2245 24 97 0  
 Fax +43 2245 24 97 85  
 office@syma.at | www.syma.at

	5.01.08
---	---------

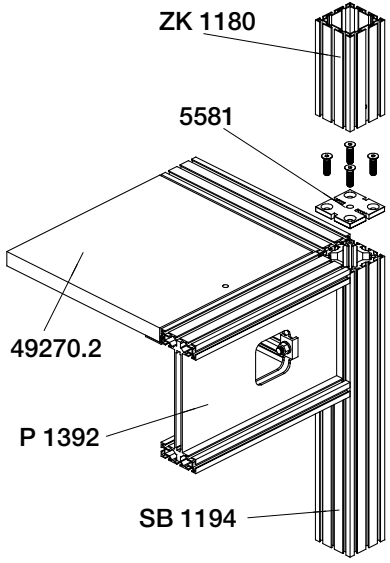
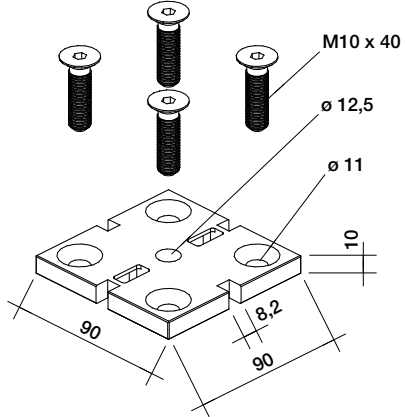
 <p>P2-4          PD2-4          6679          SB 1194</p>	<p><b>Anschluss 45° rechts komplett</b>          inkl. Gewindestift</p> <p><b>Connection 45° right side complete</b>          with threaded pin</p>  <p>Stahl verzinkt / Steel galvanized</p> <p>4,012 kg/pc</p>	<p>6679</p>
 <p>S 1462          1821          90          45°          90          SB 1194</p>	<p><b>Stützenprofil 45°</b>  <b>Support profile 45°</b></p>  <p>Aluminium</p> <p>2,147 kg/m</p>	<p>S 1462</p>
 <p>5580          49270.2          SB 1194          P 1392</p>	<p><b>Kopfplatte</b>          mit 4 Senkschrauben M10 x 40</p> <p><b>Headstock</b>          with 4 countersunk screws M10 x 40</p>  <p>M10 x 40          ø 11          10          8,2          90          90</p> <p>Aluminium</p> <p>kg/pc</p>	<p>5580</p>

**SYMA-SYSTEM AG**  
 CH-9533 Kirchberg | SG  
 Phone +41 (0)71 932 32 32  
 Fax +41 (0)71 932 32 33  
 syma@syma.ch | www.syma.ch

**SYMA-SYSTEM GmbH**  
 Westring 11 | D-40721 Hilden  
 Phone +49 (0) 2103 49 06 0  
 Fax +49 (0) 2103 49 06 66  
 mail@syma.de | www.syma.de

**SYMA-SYSTEM GmbH**  
 A-2120 Wolkersdorf b. Wien  
 Phone +43 2245 24 97 0  
 Fax +43 2245 24 97 85  
 office@syma.at | www.syma.at

	5.01.09
---	---------

	<p><b>Kopfplatte für Molto 90 Anschluss</b>          mit 4 Senkschrauben M10 x 40</p> <p><b>Headstock for Molto 90 connection</b>          with 4 countersunk screws M10 x 40</p>  <p>Aluminium</p>	<p><b>5581</b></p> <p>kg/pc</p>

**SYMA-SYSTEM AG**  
 CH-9533 Kirchberg | SG  
 Phone +41 (0)71 932 32 32  
 Fax +41 (0)71 932 32 33  
 syma@syma.ch | www.syma.ch

**SYMA-SYSTEM GmbH**  
 Westring 11 | D-40721 Hilden  
 Phone +49 (0) 2103 49 06 0  
 Fax +49 (0) 2103 49 06 66  
 mail@syma.de | www.syma.de

**SYMA-SYSTEM GmbH**  
 A-2120 Wolkersdorf b. Wien  
 Phone +43 2245 24 97 0  
 Fax +43 2245 24 97 85  
 office@syma.at | www.syma.at



5.01.10

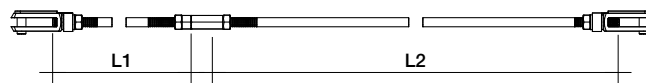
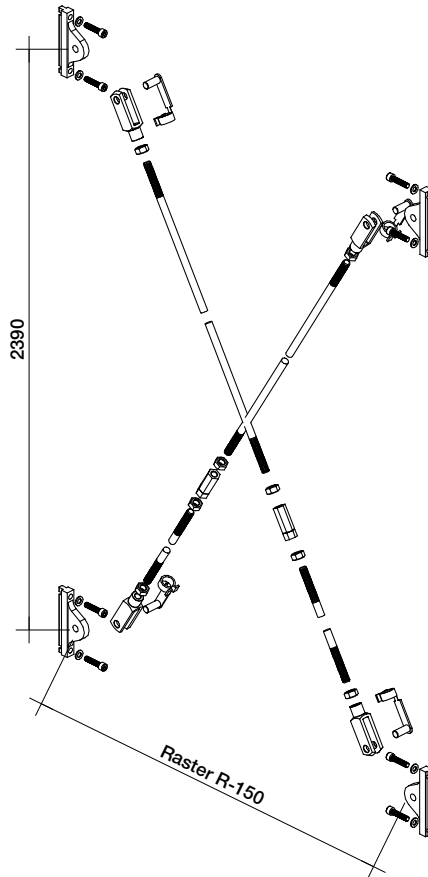
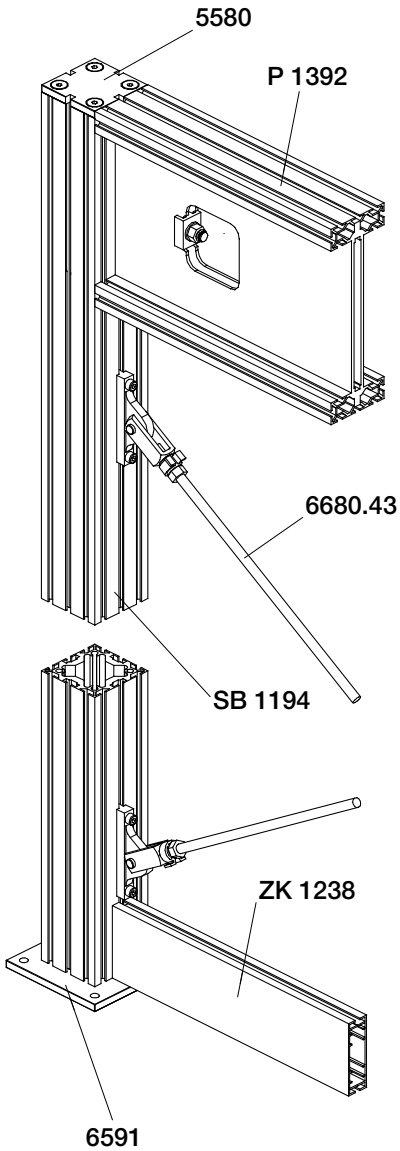
**Windverband kompl.**  
 für Pavillonhöhe 3000mm

**Wind bracing complete**  
 for pavilion height 3000mm

**Raster R**  
 in mm

- 1000
- 1500
- 2000
- 2500
- 3000
- 3500
- 4000
- 4500
- 5000
- 5500
- 6000

- 6680.13**
- 6680.15**
- 6680.23**
- 6680.25**
- 6680.33**
- 6680.35**
- 6680.43**
- 6680.45**
- 6680.53**
- 6680.55**
- 6680.63**



R in mm	L1 in mm	L2 in mm
1000	1600	855
1500	1600	1060
2000	1600	1340
2500	1600	1670
3000	1600	2040
3500	1600	2440
4000	1600	2850
4500	1600	3280
5000	1600	3725
5500	1600	4180
6000	1600	4640

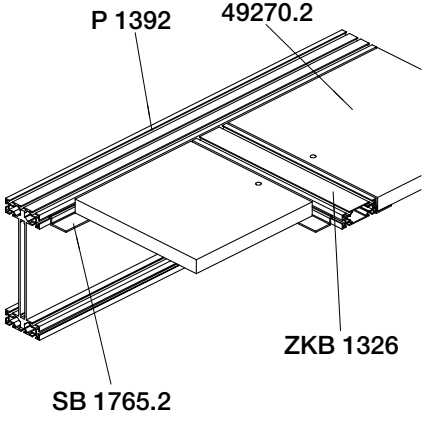
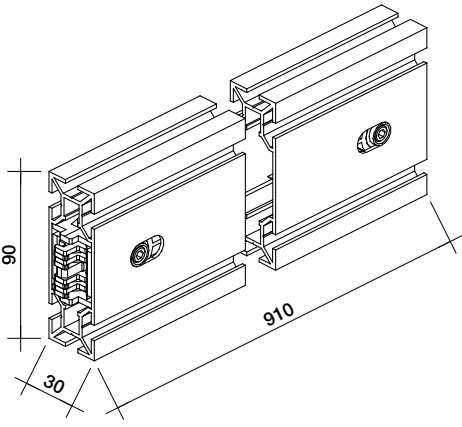
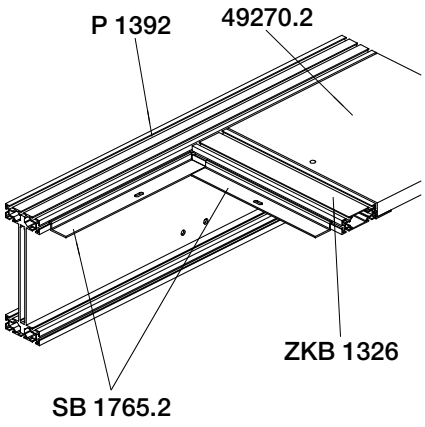
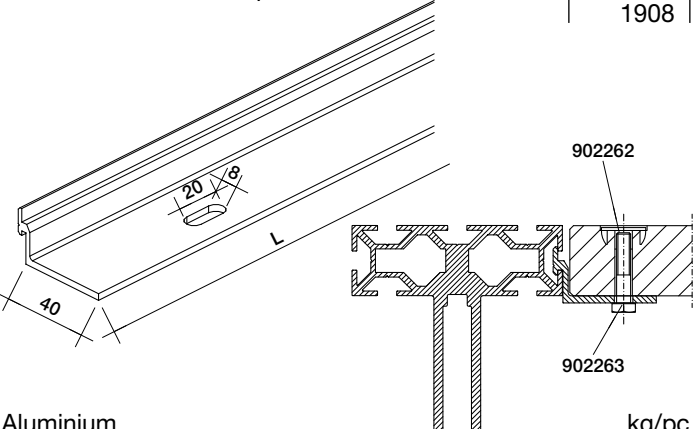
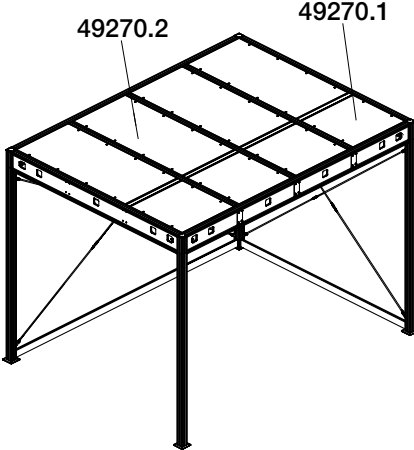
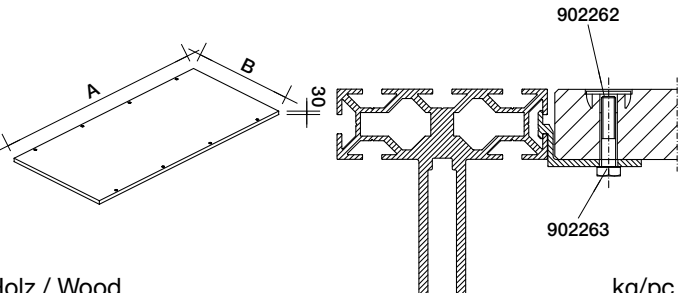


**SYMA-SYSTEM AG**  
 CH-9533 Kirchberg | SG  
 Phone +41 (0)71 932 32 32  
 Fax +41 (0)71 932 32 33  
 syma@syma.ch | www.syma.ch

**SYMA-SYSTEM GmbH**  
 Westring 11 | D-40721 Hilden  
 Phone +49 (0) 2103 49 06 0  
 Fax +49 (0) 2103 49 06 66  
 mail@syma.de | www.syma.de

**SYMA-SYSTEM GmbH**  
 A-2120 Wolkersdorf b. Wien  
 Phone +43 2245 24 97 0  
 Fax +43 2245 24 97 85  
 office@syma.at | www.syma.at

	5.01.11
---	---------

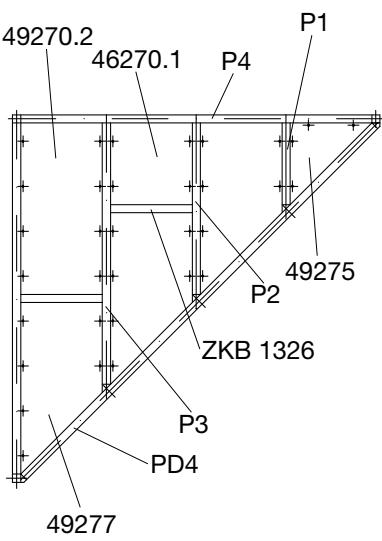
	<p><b>Bodenzarge</b>          beids. Verschluss 3085 mit Langloch</p> <p><b>Floor section</b>          on both sides lock 3085 with slot</p>  <p style="text-align: center;">Aluminium <span style="float: right;">kg/pc</span></p>	<b>ZKB 1326</b>												
	<p><b>Auflagewinkel</b>          für 30mm Bodenplatten geschlitzt für M6 Schrauben</p> <p><b>Support brackets</b>          for 30mm slotted base plates for M6 screws</p> <table border="1" style="margin-left: auto; margin-right: auto;"> <thead> <tr> <th>L in mm</th> </tr> </thead> <tbody> <tr><td>325</td></tr> <tr><td>825</td></tr> <tr><td>1408</td></tr> <tr><td>1908</td></tr> </tbody> </table>  <p style="text-align: center;">Aluminium <span style="float: right;">kg/pc</span></p>	L in mm	325	825	1408	1908	<b>SB 1765.2</b>  <b>AW 04</b> <b>AW 09</b> <b>AW 15</b> <b>AW 19</b>							
L in mm														
325														
825														
1408														
1908														
	<p><b>Bodenplatten 30mm</b>          BFU 100 DIN 68705          mit Einschlagmuttern M6 902262          6kt.-Schraube m.s. M6 x 30 902263</p> <table border="1" style="margin-left: auto; margin-right: auto;"> <thead> <tr> <th>A in mm</th> <th>B in mm</th> </tr> </thead> <tbody> <tr><td>904</td><td>904</td></tr> <tr><td>1904</td><td>904</td></tr> <tr><td>904</td><td>404</td></tr> <tr><td>1904</td><td>404</td></tr> <tr><td>1404</td><td>904</td></tr> </tbody> </table> <p><b>Floor panel 30mm</b>          BFU 100 DIN 68705          with drive-in nut M6 902262          hexagonal screw with shaft 902263</p>  <p style="text-align: center;">Holz / Wood <span style="float: right;">kg/pc</span></p>	A in mm	B in mm	904	904	1904	904	904	404	1904	404	1404	904	<b>49270.1</b> <b>49270.2</b> <b>49270.3</b> <b>49270.4</b> <b>49270.5</b>
A in mm	B in mm													
904	904													
1904	904													
904	404													
1904	404													
1404	904													

**SYMA-SYSTEM AG**  
 CH-9533 Kirchberg | SG  
 Phone +41 (0)71 932 32 32  
 Fax +41 (0)71 932 32 33  
 syma@syma.ch | www.syma.ch

**SYMA-SYSTEM GmbH**  
 Westring 11 | D-40721 Hilden  
 Phone +49 (0) 2103 49 06 0  
 Fax +49 (0) 2103 49 06 66  
 mail@syma.de | www.syma.de

**SYMA-SYSTEM GmbH**  
 A-2120 Wolkersdorf b. Wien  
 Phone +43 2245 24 97 0  
 Fax +43 2245 24 97 85  
 office@syma.at | www.syma.at

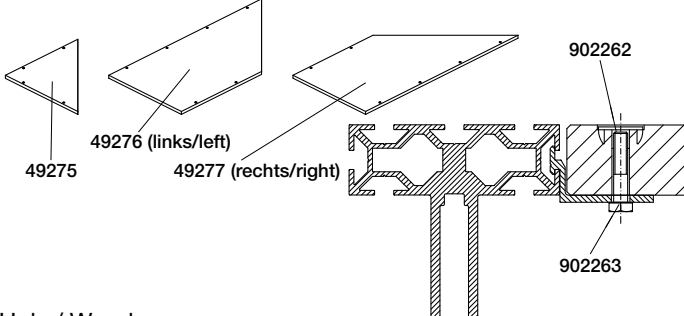
	5.01.12
---	---------



**Bodenplatten diagonal 30mm**  
 BFU 100 DIN 68705  
 mit Einschlagmuttern M6 902262  
 6kt.-Schraube m.s. M6 x 30 902263

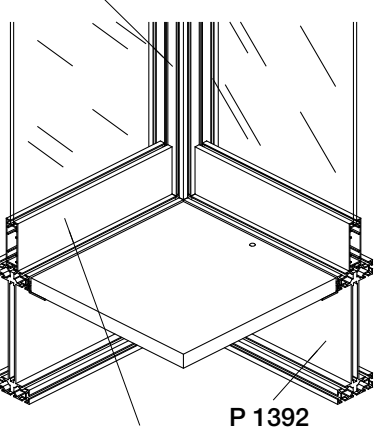
A in mm	B in mm
900	900
1900	904
1900	904

**Floor panel diagonal 30mm**  
 BFU 100 DIN 68705  
 with drive-in nut M6 902262  
 hexagonal screw with shaft M6 x 30 902262



**49275**  
**49276**  
**49277**

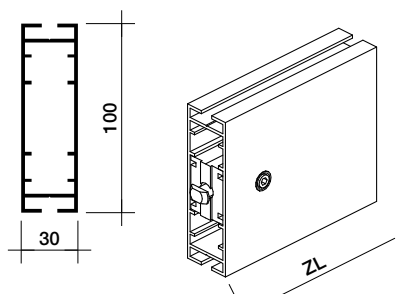
Holz / Wood



**Zarge**  
 Z 1238: Beids. Verschluss 3062  
 ZK 1238: Mit Klinkenverschluss 3085

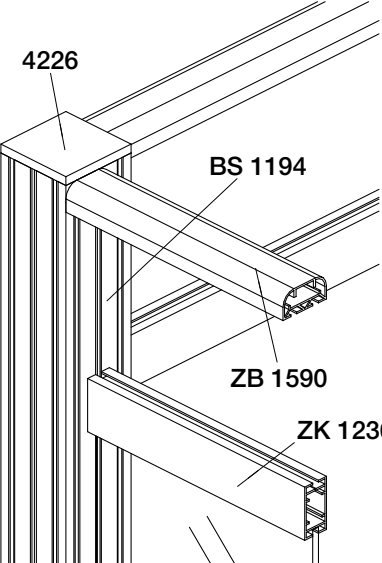
ZL
440
470
940
970

**Section**  
 Z 1238: Both sides lock 3062  
 ZK 1238: With latch fastenings 3085



**Z 1238**  
**ZK 1238**

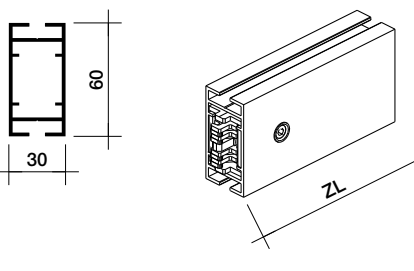
Aluminium kg/pc



**Zarge**  
 Z 1238: Beids. Verschluss 3062  
 ZK 1238: Mit Klinkenverschluss 3085

ZL
440
470
940
970

**Section**  
 Z 1238: Both sides lock 3062  
 ZK 1238: With latch fastenings 3085



**Z 1236**  
**ZK 1236**

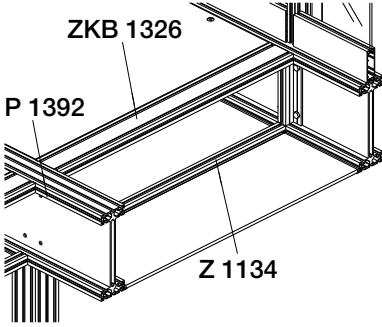
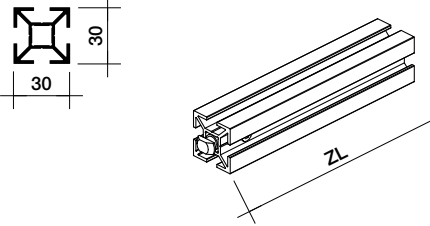
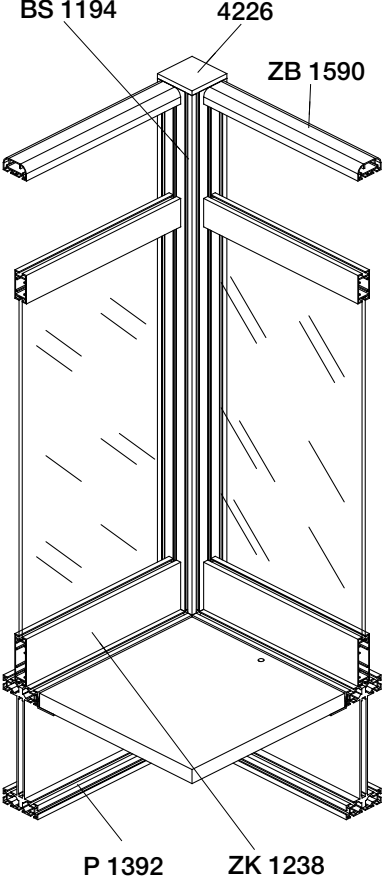
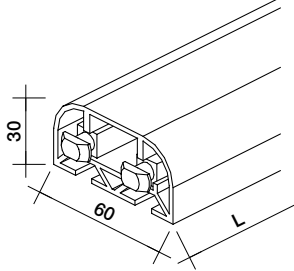
Aluminium kg/pc

**SYMA-SYSTEM AG**  
 CH-9533 Kirchberg | SG  
 Phone +41 (0)71 932 32 32  
 Fax +41 (0)71 932 32 33  
 syma@syma.ch | www.syma.ch

**SYMA-SYSTEM GmbH**  
 Westring 11 | D-40721 Hilden  
 Phone +49 (0) 2103 49 06 0  
 Fax +49 (0) 2103 49 06 66  
 mail@syma.de | www.syma.de

**SYMA-SYSTEM GmbH**  
 A-2120 Wolkersdorf b. Wien  
 Phone +43 2245 24 97 0  
 Fax +43 2245 24 97 85  
 office@syma.at | www.syma.at

	5.01.13
---	---------

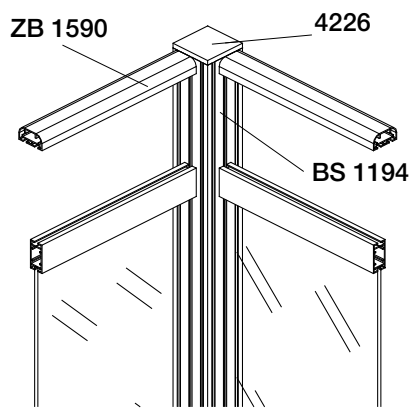
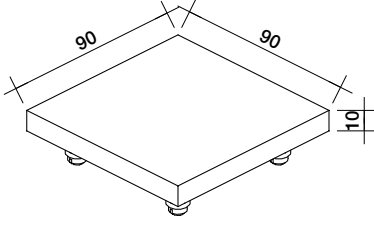
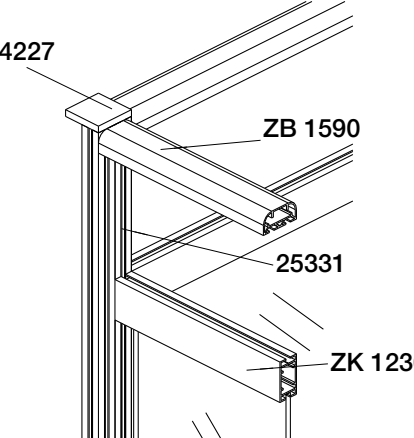
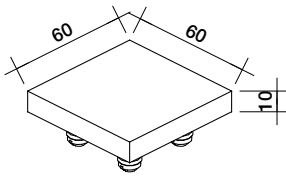
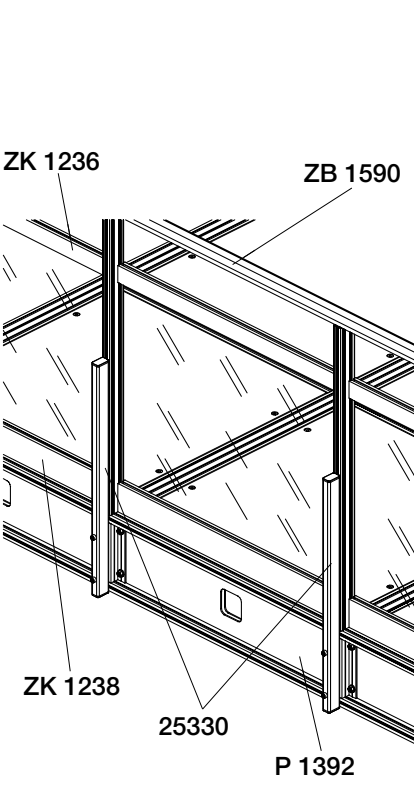
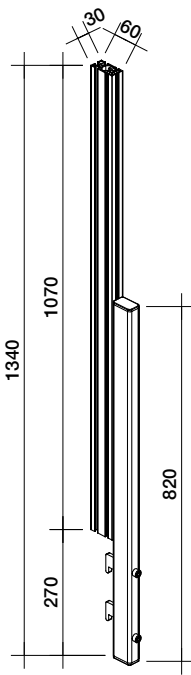
	<p><b>Zarge</b> beids. Verschluss 3040.1</p> <p><b>Section</b> both sides lock 3040.1</p> <table border="1" style="margin-left: auto; margin-right: auto;"> <thead> <tr> <th>ZL</th> </tr> </thead> <tbody> <tr><td>210</td></tr> <tr><td>410</td></tr> <tr><td>910</td></tr> </tbody> </table>  <p style="text-align: center;">Aluminium <span style="float: right;">kg/pc</span></p>	ZL	210	410	910	<b>Z 1134</b>																		
ZL																								
210																								
410																								
910																								
	<p><b>Handlauf kompl.</b> beids. 2 Verschlüsse 3041.1 mit Gew. Stift M8 x 16</p> <p><b>Section</b> on both sides two locks 3041.1 with thread-pin M8 x 16</p> <table border="1" style="margin-left: auto; margin-right: auto;"> <thead> <tr> <th>L in mm</th> </tr> </thead> <tbody> <tr><td>910</td></tr> <tr><td>940</td></tr> <tr><td>970</td></tr> <tr><td>1410</td></tr> <tr><td>1440</td></tr> <tr><td>1470</td></tr> <tr><td>1910</td></tr> <tr><td>1940</td></tr> <tr><td>1970</td></tr> <tr><td>2410</td></tr> <tr><td>2440</td></tr> <tr><td>2470</td></tr> <tr><td>2910</td></tr> <tr><td>2940</td></tr> <tr><td>2970</td></tr> <tr><td>3410</td></tr> <tr><td>3440</td></tr> <tr><td>3470</td></tr> <tr><td>3910</td></tr> <tr><td>3940</td></tr> <tr><td>3970</td></tr> </tbody> </table>  <p style="text-align: center;">Aluminium <span style="float: right;">kg/pc</span></p>	L in mm	910	940	970	1410	1440	1470	1910	1940	1970	2410	2440	2470	2910	2940	2970	3410	3440	3470	3910	3940	3970	<b>ZB 1590</b>
L in mm																								
910																								
940																								
970																								
1410																								
1440																								
1470																								
1910																								
1940																								
1970																								
2410																								
2440																								
2470																								
2910																								
2940																								
2970																								
3410																								
3440																								
3470																								
3910																								
3940																								
3970																								

**SYMA-SYSTEM AG**  
 CH-9533 Kirchberg | SG  
 Phone +41 (0)71 932 32 32  
 Fax +41 (0)71 932 32 33  
 syma@syma.ch | www.syma.ch

**SYMA-SYSTEM GmbH**  
 Westring 11 | D-40721 Hilden  
 Phone +49 (0) 2103 49 06 0  
 Fax +49 (0) 2103 49 06 66  
 mail@syma.de | www.syma.de

**SYMA-SYSTEM GmbH**  
 A-2120 Wolkersdorf b. Wien  
 Phone +43 2245 24 97 0  
 Fax +43 2245 24 97 85  
 office@syma.at | www.syma.at

	5.01.14
---	---------

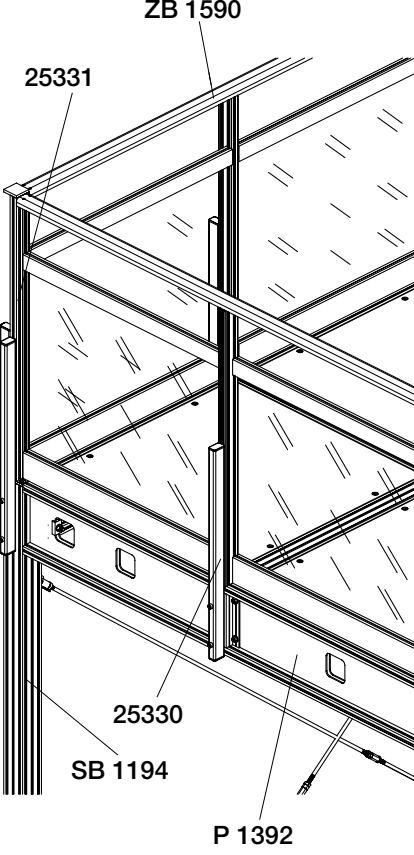
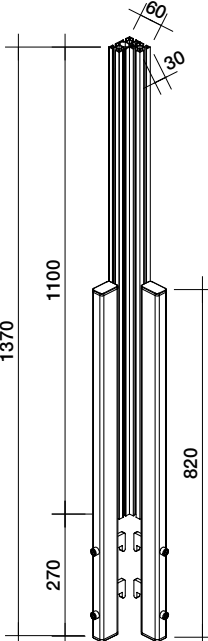
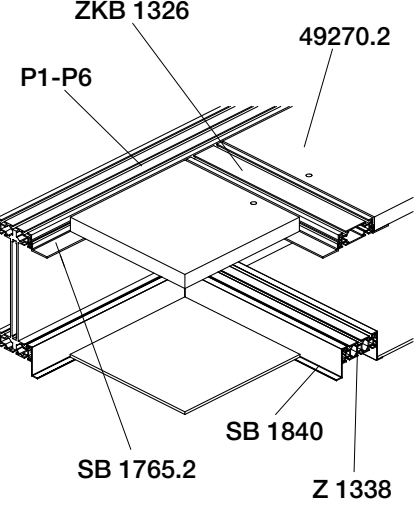
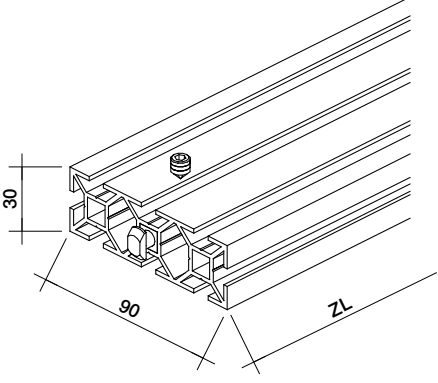
	<p><b>Abdeckplatte</b>          passend auf Profil 1194 mit 4 Aufsteckzapfen</p> <p><b>End cap</b>          fits profile 1194 with 4 spigot</p>  <p>Aluminium</p> <p>0,236 kg/pc</p>	4226
	<p><b>Abdeckplatte</b>          passend auf 25331 mit 3 Aufsteckzapfen</p> <p><b>End cap</b>          fits with 25331 with 3 spigot</p>  <p>Aluminium</p> <p>0,119 kg/pc</p>	4227
	<p><b>Brüstungsstütze kompl.</b>          mit Profil 1337, oben 2 Verschlüsse 3040.1</p> <p><b>Railing support completely</b>          with profile 1337, above 2 locks 3040.1</p>  <p>Aluminium</p> <p>1,900 kg/pc</p>	25330

**SYMA-SYSTEM AG**  
 CH-9533 Kirchberg | SG  
 Phone +41 (0)71 932 32 32  
 Fax +41 (0)71 932 32 33  
 syma@syma.ch | www.syma.ch

**SYMA-SYSTEM GmbH**  
 Westring 11 | D-40721 Hilden  
 Phone +49 (0) 2103 49 06 0  
 Fax +49 (0) 2103 49 06 66  
 mail@syma.de | www.syma.de

**SYMA-SYSTEM GmbH**  
 A-2120 Wolkersdorf b. Wien  
 Phone +43 2245 24 97 0  
 Fax +43 2245 24 97 85  
 office@syma.at | www.syma.at

	5.01.15
---	---------

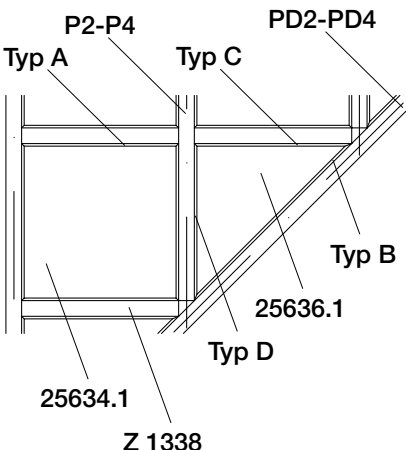
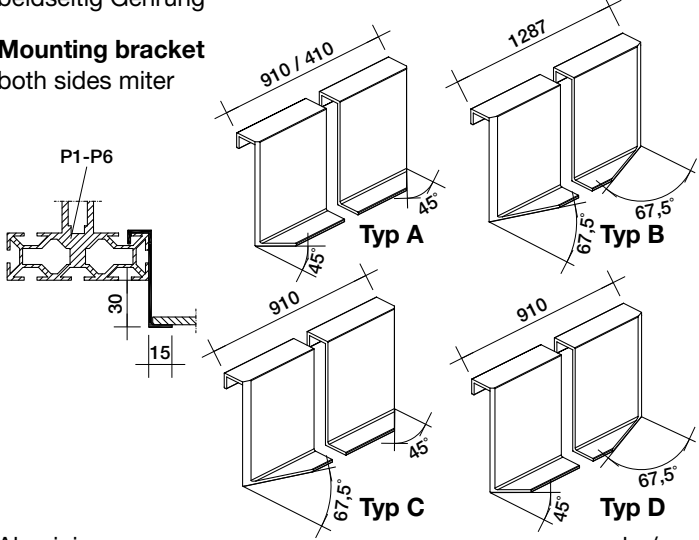
	<p><b>Eck-Brüstungsstütze kompl.</b>  mit Profil 1337 und 1134</p> <p><b>Corner railing support completely</b>  with profile 1337 and 1134</p>  <p style="text-align: right;">Aluminium <span style="float: left;">kg/pc</span></p>	<b>25331</b>			
	<p><b>Zarge</b>  beids. Verschluss 3040.1</p> <p><b>Section</b>  both sides lock 3040.1</p> <table border="1" style="margin-left: auto; margin-right: auto;"> <tr> <th>ZL</th> </tr> <tr> <td style="text-align: center;">410</td> </tr> <tr> <td style="text-align: center;">910</td> </tr> </table>  <p style="text-align: right;">Aluminium <span style="float: left;">kg/pc</span></p>	ZL	410	910	<b>Z 1338</b>
ZL					
410					
910					

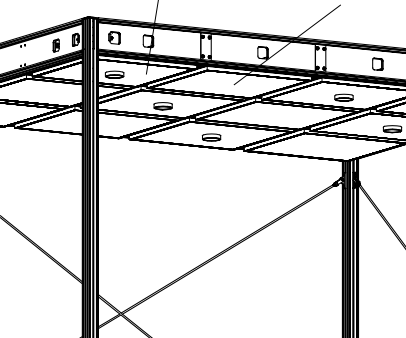
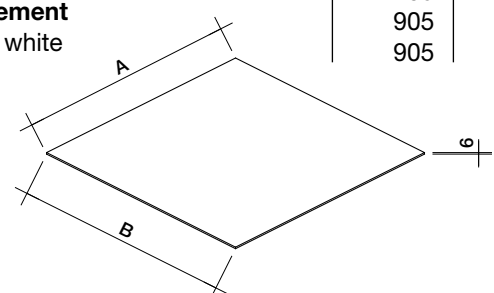
**SYMA-SYSTEM AG**  
 CH-9533 Kirchberg | SG  
 Phone +41 (0)71 932 32 32  
 Fax +41 (0)71 932 32 33  
 syma@syma.ch | www.syma.ch

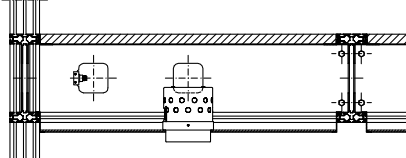
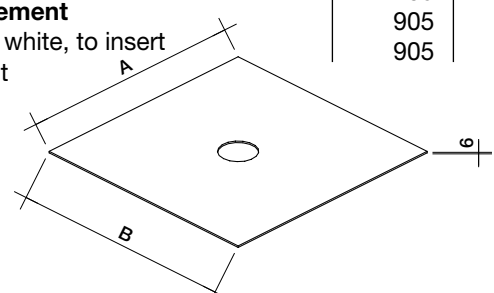
**SYMA-SYSTEM GmbH**  
 Westring 11 | D-40721 Hilden  
 Phone +49 (0) 2103 49 06 0  
 Fax +49 (0) 2103 49 06 66  
 mail@syma.de | www.syma.de

**SYMA-SYSTEM GmbH**  
 A-2120 Wolkersdorf b. Wien  
 Phone +43 2245 24 97 0  
 Fax +43 2245 24 97 85  
 office@syma.at | www.syma.at

	5.01.16
---	---------

	<p><b>Einhängewinkel</b> beidseitig Gehrung</p> <p><b>Mounting bracket</b> both sides miter</p>  <p>Aluminium</p> <p style="text-align: right;">kg/pc</p>	<b>SB 1840</b>
--	---	----------------

	<p><b>Deckenelement</b> Dünnsan weiss zum Einlegen</p> <p><b>Ceiling element</b> chipboard white to insert</p> <table border="1" style="margin-left: auto; margin-right: auto;"> <thead> <tr> <th>A in mm</th> <th>B in mm</th> </tr> </thead> <tbody> <tr> <td>405</td> <td>405</td> </tr> <tr> <td>905</td> <td>405</td> </tr> <tr> <td>905</td> <td>905</td> </tr> </tbody> </table>  <p>Dünnsan / Chipboard</p> <p style="text-align: right;">kg/pc</p>	A in mm	B in mm	405	405	905	405	905	905	<b>25634.1</b>
A in mm	B in mm									
405	405									
905	405									
905	905									

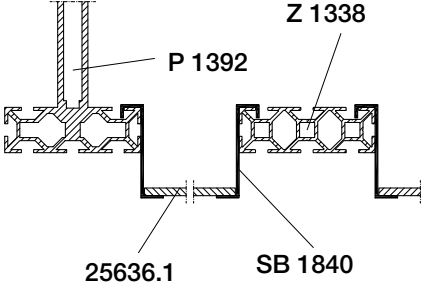
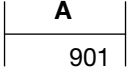
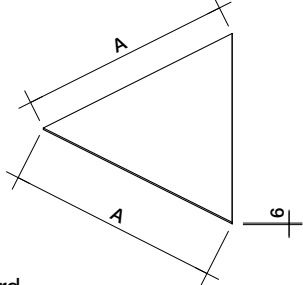
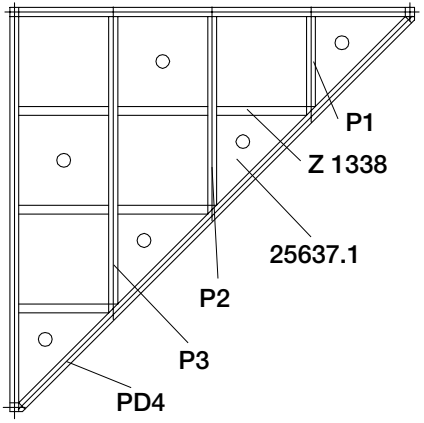
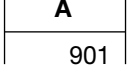
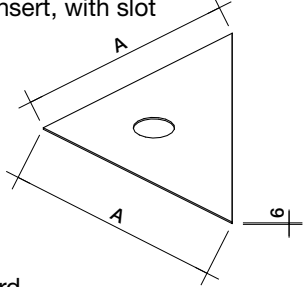
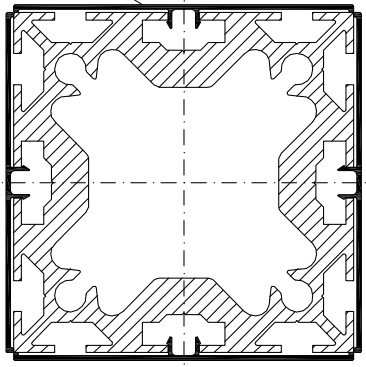
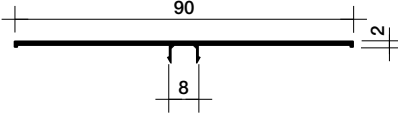
	<p><b>Deckenelement</b> Dünnsan weiss, zum Einlegen mit Ausschnitt Ø 140mm für Lampe</p> <p><b>Ceiling element</b> chipboard white, to insert with cutout Ø 140mm for lamp</p> <table border="1" style="margin-left: auto; margin-right: auto;"> <thead> <tr> <th>A in mm</th> <th>B in mm</th> </tr> </thead> <tbody> <tr> <td>405</td> <td>405</td> </tr> <tr> <td>905</td> <td>405</td> </tr> <tr> <td>905</td> <td>905</td> </tr> </tbody> </table>  <p>Dünnsan / Chipboard</p> <p style="text-align: right;">kg/pc</p>	A in mm	B in mm	405	405	905	405	905	905	<b>25635.1</b>
A in mm	B in mm									
405	405									
905	405									
905	905									

**SYMA-SYSTEM AG**  
 CH-9533 Kirchberg | SG  
 Phone +41 (0)71 932 32 32  
 Fax +41 (0)71 932 32 33  
 syma@syma.ch | www.syma.ch

**SYMA-SYSTEM GmbH**  
 Westring 11 | D-40721 Hilden  
 Phone +49 (0) 2103 49 06 0  
 Fax +49 (0) 2103 49 06 66  
 mail@syma.de | www.syma.de

**SYMA-SYSTEM GmbH**  
 A-2120 Wolkersdorf b. Wien  
 Phone +43 2245 24 97 0  
 Fax +43 2245 24 97 85  
 office@syma.at | www.syma.at

	5.01.17
---	---------

 <p style="text-align: center;">25636.1      SB 1840</p>	<p><b>Deckenelement</b>        Dünnspon weiss zum Einlegen</p> <p><b>Ceiling element</b>        chipboard white to insert</p> <div style="text-align: right;">  </div> <div style="text-align: right;">  </div> <p>Dünnspon / Chipboard <span style="float: right;">kg/pc</span></p>	<b>25636.1</b>
 <p style="text-align: center;">25637.1</p>	<p><b>Deckenelement</b>        Dünnspon weiss, zum Einlegen, mit Ausschnitt Ø 140mm für Lampe</p> <p><b>Ceiling element</b>        chipboard white, to insert, with slot Ø 140mm for lamp</p> <div style="text-align: right;">  </div> <div style="text-align: right;">  </div> <p>Dünnspon / Chipboard <span style="float: right;">kg/pc</span></p>	<b>25637.1</b>
 <p style="text-align: center;">2165</p>	<p><b>Abdeckprofil</b>        für 8,2mm Nuten</p> <p><b>Cover profile</b>        for 8,2mm groove</p> <p style="text-align: right;">         Fabrikationslänge          standard length          grau / grey          weiss / white       </p> <p style="text-align: right;">         zugeschnitten Lmax 5000 mm          manufactured Lmax 5000 mm          grau / grey          weiss / white       </p> <div style="text-align: center;">  </div> <p>Kunststoff / PVC <span style="float: right;">0,186 kg/m</span></p>	<b>2165.4</b> <b>2165.7</b>  <b>S 2165.4</b> <b>S 2165.7</b>

**SYMA-SYSTEM AG**  
 CH-9533 Kirchberg | SG  
 Phone +41 (0)71 932 32 32  
 Fax +41 (0)71 932 32 33  
 syma@syma.ch | www.syma.ch

**SYMA-SYSTEM GmbH**  
 Westring 11 | D-40721 Hilden  
 Phone +49 (0) 2103 49 06 0  
 Fax +49 (0) 2103 49 06 66  
 mail@syma.de | www.syma.de

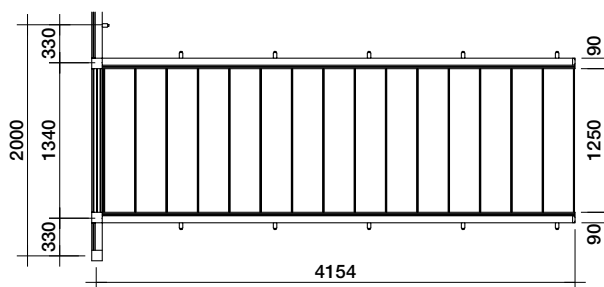
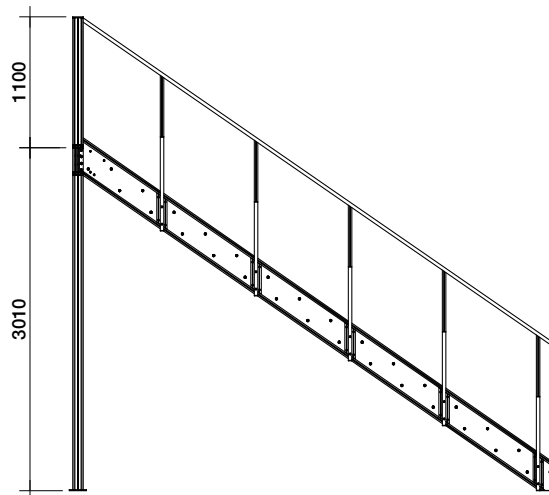
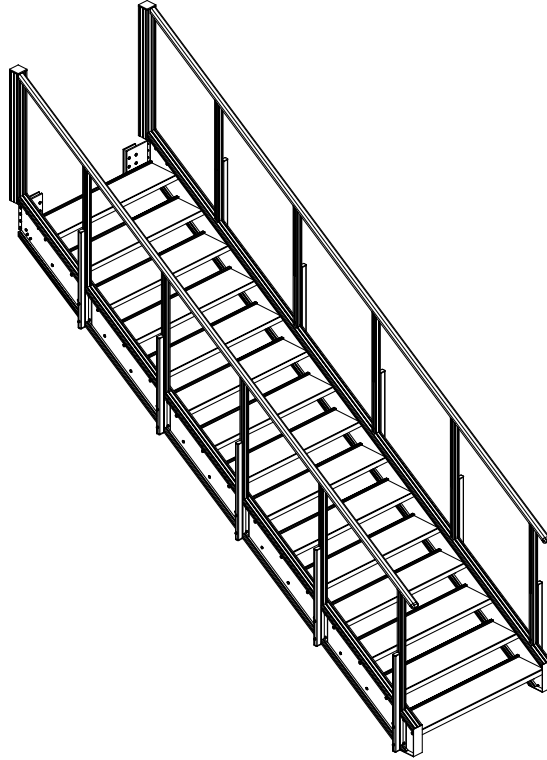
**SYMA-SYSTEM GmbH**  
 A-2120 Wolkersdorf b. Wien  
 Phone +43 2245 24 97 0  
 Fax +43 2245 24 97 85  
 office@syma.at | www.syma.at

	5.01.18
---	---------

**Treppe kompl.**  
 mit Geländer, ohne Füllungen

**Stairs complete**  
 with railing, without fillings

49060





**SYMA-SYSTEM AG**  
 CH-9533 Kirchberg | SG  
 Phone +41 (0)71 932 32 32  
 Fax +41 (0)71 932 32 33  
 syma@syma.ch | www.syma.ch

**SYMA-SYSTEM GmbH**  
 Westring 11 | D-40721 Hilden  
 Phone +49 (0) 2103 49 06 0  
 Fax +49 (0) 2103 49 06 66  
 mail@syma.de | www.syma.de

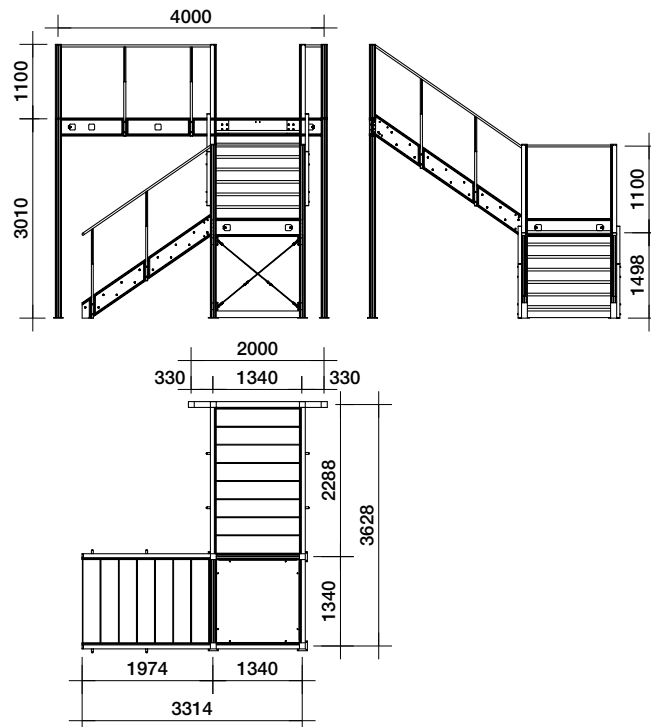
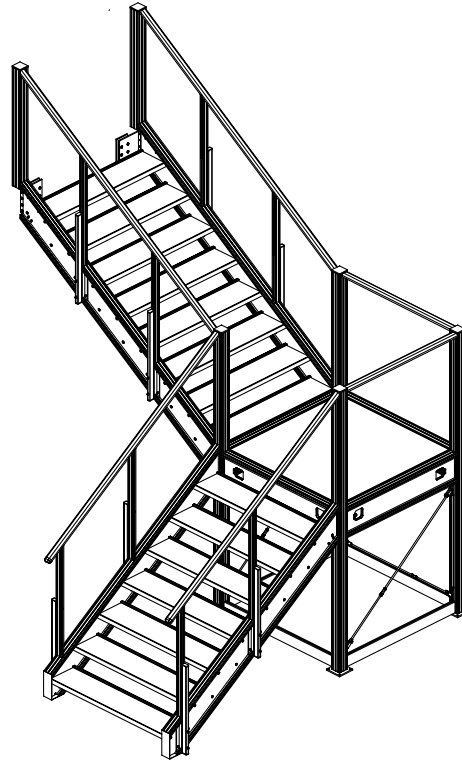
**SYMA-SYSTEM GmbH**  
 A-2120 Wolkersdorf b. Wien  
 Phone +43 2245 24 97 0  
 Fax +43 2245 24 97 85  
 office@syma.at | www.syma.at

	5.01.19
---	---------

**Treppe 90° kompl.**  
 mit Geländer, ohne Füllungen

**Stairs 90° complete**  
 with railing, without fillings

**49065**



**SYMA-SYSTEM AG**  
 CH-9533 Kirchberg | SG  
 Phone +41 (0)71 932 32 32  
 Fax +41 (0)71 932 32 33  
 syma@syma.ch | www.syma.ch

**SYMA-SYSTEM GmbH**  
 Westring 11 | D-40721 Hilden  
 Phone +49 (0) 2103 49 06 0  
 Fax +49 (0) 2103 49 06 66  
 mail@syma.de | www.syma.de

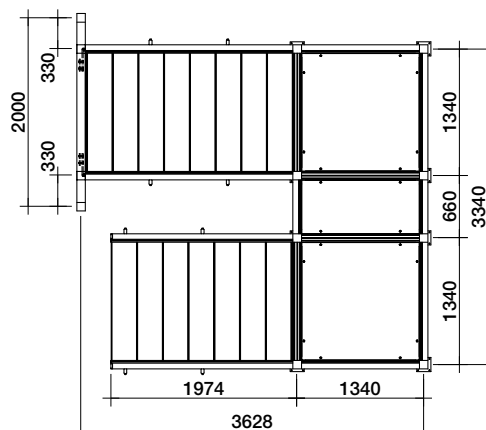
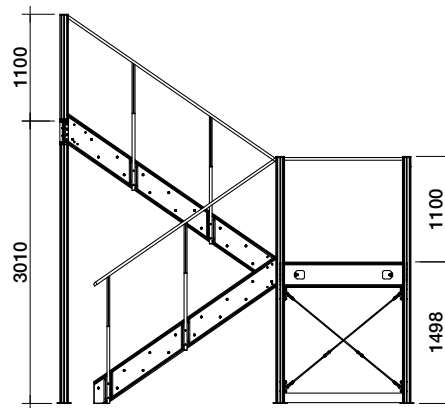
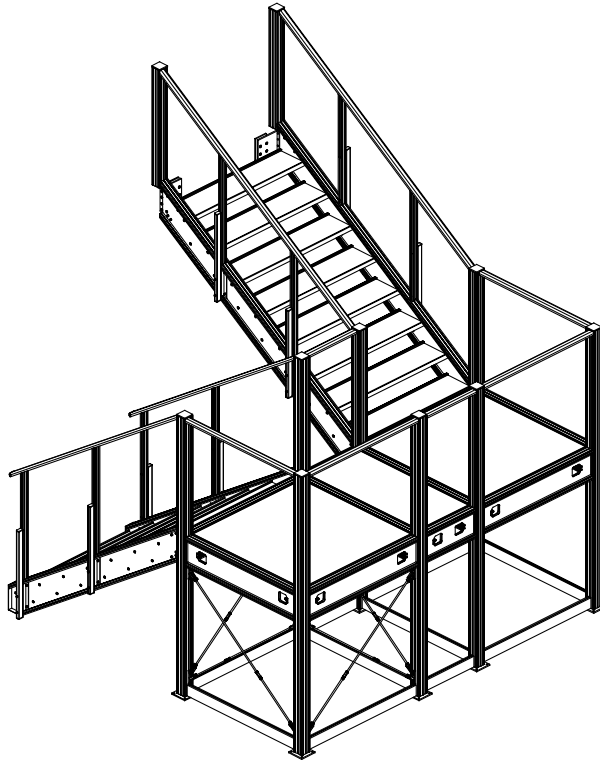
**SYMA-SYSTEM GmbH**  
 A-2120 Wolkersdorf b. Wien  
 Phone +43 2245 24 97 0  
 Fax +43 2245 24 97 85  
 office@syma.at | www.syma.at

	<p>5.01.20</p>
---	----------------

**Treppe 180° kompl.**  
 mit Geländer, ohne Füllungen

**Stairs 180° complete**  
 with railing, without fillings

49070

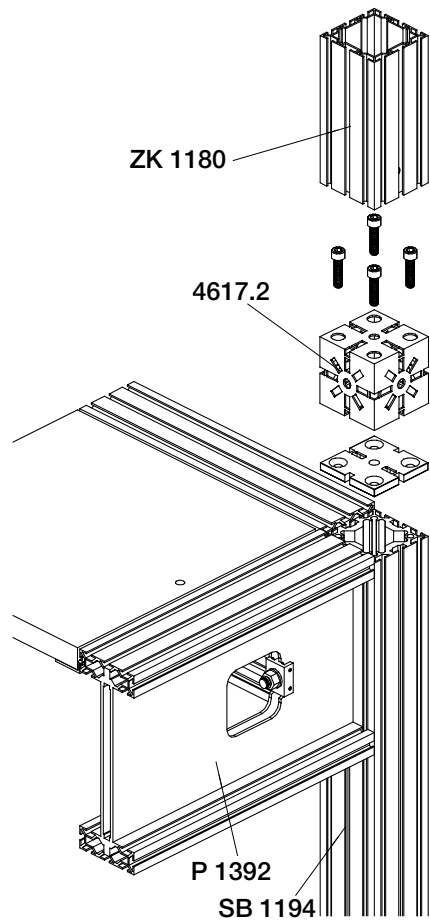
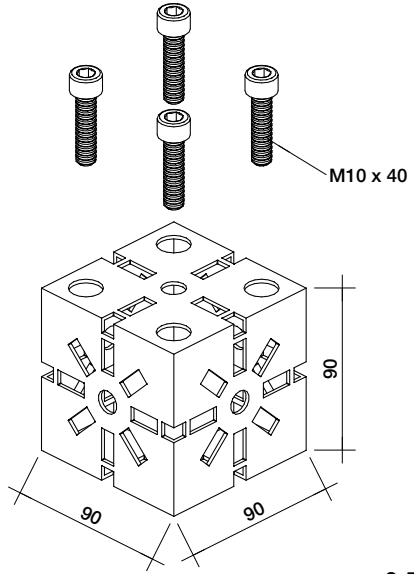


**SYMA-SYSTEM AG**  
 CH-9533 Kirchberg | SG  
 Phone +41 (0)71 932 32 32  
 Fax +41 (0)71 932 32 33  
 syma@syma.ch | www.syma.ch

**SYMA-SYSTEM GmbH**  
 Westring 11 | D-40721 Hilden  
 Phone +49 (0) 2103 49 06 0  
 Fax +49 (0) 2103 49 06 66  
 mail@syma.de | www.syma.de

**SYMA-SYSTEM GmbH**  
 A-2120 Wolkersdorf b. Wien  
 Phone +43 2245 24 97 0  
 Fax +43 2245 24 97 85  
 office@syma.at | www.syma.at

	5.01.21
---	---------

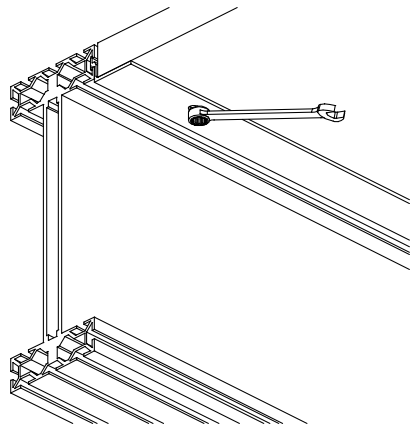
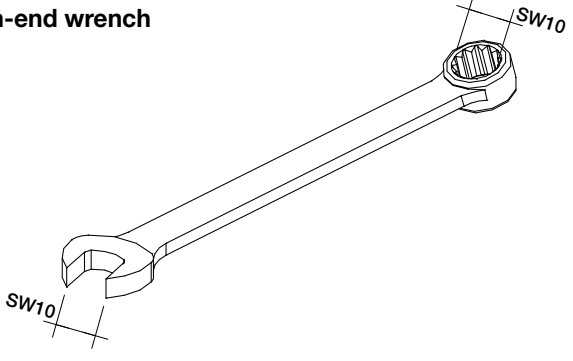
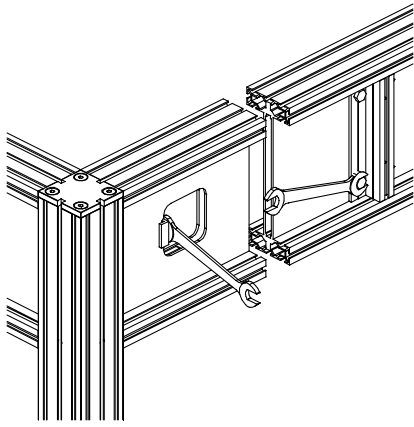
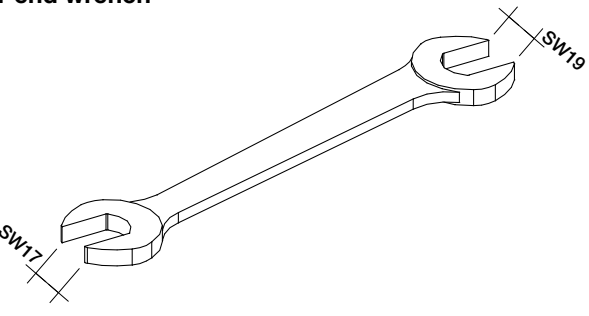
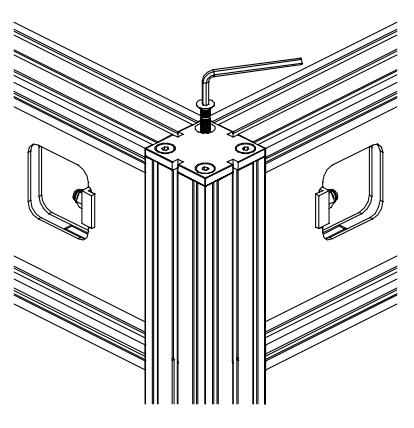
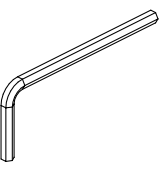
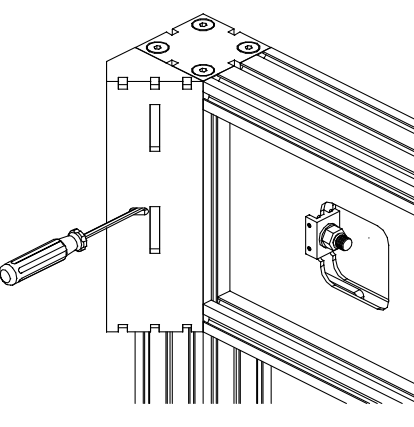
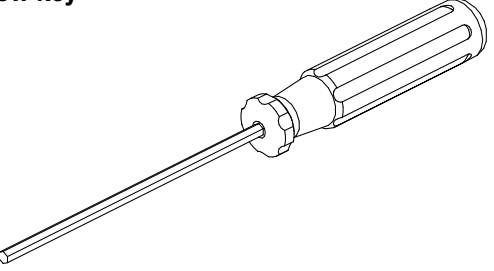
	<p><b>Würfel</b>  für Profil 1194, für Anschluss mit Molto 90, mit 4 Löcher  <math>\varnothing</math> 11mm für Zylinder-Schrauben M10  8 Anschluss-Schlitzen pro Fläche für Verschluss 3057  inkl. 4 Zylinder Schrauben M10 x 40mm</p> <p><b>Cube</b>  for profile 1194, for connector with Molto 90, with 4  holes <math>\varnothing</math> 11mm for M10 cap screws  8 connection slots per surface for lock 3057 including 4  screws M10 x 40mm</p>  <p>M10 x 40</p> <p>90 90 90</p>	<p><b>4617.2</b></p> <p>Stahl / Steel</p> <p>0,550 kg/pc</p>

**SYMA-SYSTEM AG**  
 CH-9533 Kirchberg | SG  
 Phone +41 (0)71 932 32 32  
 Fax +41 (0)71 932 32 33  
 syma@syma.ch | www.syma.ch

**SYMA-SYSTEM GmbH**  
 Westring 11 | D-40721 Hilden  
 Phone +49 (0) 2103 49 06 0  
 Fax +49 (0) 2103 49 06 66  
 mail@syma.de | www.syma.de

**SYMA-SYSTEM GmbH**  
 A-2120 Wolkersdorf b. Wien  
 Phone +43 2245 24 97 0  
 Fax +43 2245 24 97 85  
 office@syma.at | www.syma.at

	5.01.22
---	---------

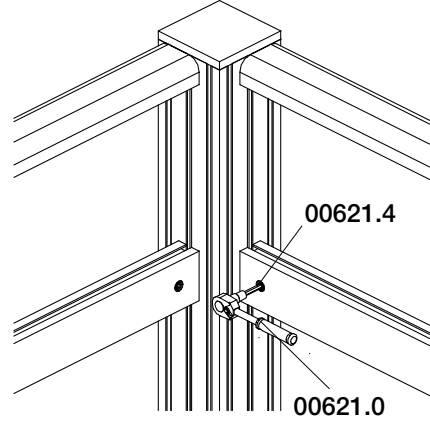
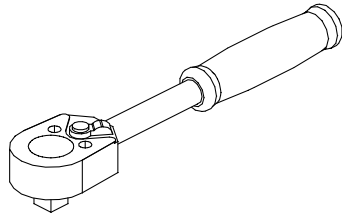
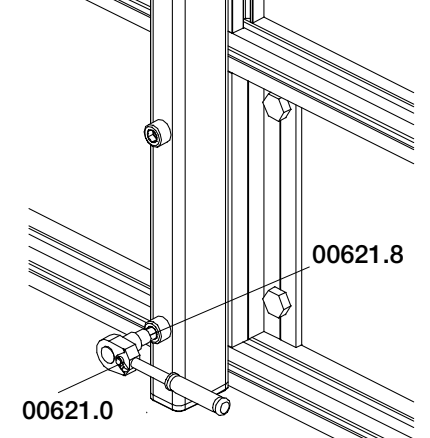
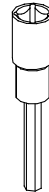
	<p><b>Gabelschlüssel</b></p> <p><b>Open-end wrench</b></p> 	<p><b>00510</b></p>
	<p><b>Gabelschlüssel</b></p> <p><b>Open-end wrench</b></p> 	<p><b>00520</b></p>
	<p><b>Inbus -Winkelschlüssel 90°</b></p> <p><b>Allen key</b></p> 	<p>SW4 <b>00604</b></p> <p>SW5 <b>00605</b></p> <p>SW6 <b>00606</b></p>
	<p><b>Inbusschraubenzieher</b></p> <p><b>Allen screw key</b></p> 	<p>SW4 <b>00614</b></p> <p>SW5 <b>00615</b></p> <p>SW6 <b>00616</b></p>

**SYMA-SYSTEM AG**  
 CH-9533 Kirchberg | SG  
 Phone +41 (0)71 932 32 32  
 Fax +41 (0)71 932 32 33  
 syma@syma.ch | www.syma.ch

**SYMA-SYSTEM GmbH**  
 Westring 11 | D-40721 Hilden  
 Phone +49 (0) 2103 49 06 0  
 Fax +49 (0) 2103 49 06 66  
 mail@syma.de | www.syma.de

**SYMA-SYSTEM GmbH**  
 A-2120 Wolkersdorf b. Wien  
 Phone +43 2245 24 97 0  
 Fax +43 2245 24 97 85  
 office@syma.at | www.syma.at

	5.01.23
---	---------

	<p><b>Rättsche / Umschaltknarre</b>          ohne Einsatz</p> <p><b>Allen wrench</b>          without insert</p> 	<p><b>00621.0</b></p>
	<p><b>Inbuseinsatz</b></p> <p><b>Insert to allen wrench</b></p> 	<p>SW4 <b>00621.4</b>          SW5 <b>00621.5</b>          SW6 <b>00621.6</b>          SW8 <b>00621.8</b></p>

**SYMA-SYSTEM AG**

Panoramastrasse 19  
CH-9533 Kirchberg  
Telefon +41 (0)71 932 32 32  
Fax +41 (0)71 932 32 33  
syma@syma.ch  
www.syma.ch

